



Die Kompetenzmarke für Energiesparsysteme

Инструкция по монтажу

Бойлер послойного нагрева BSP-SL 1000 /
BSP-W-SL 1000



Указания по технике безопасности

Перед вводом установки в эксплуатацию необходимо внимательно прочитать данные указания. Благодаря этому вы сможете избежать повреждений установки, вызванных неправильным ее обслуживанием. Недопустимое использование установки, а также изменения при монтаже и в конструкции могут привести к выходу ее из строя. Необходимо принять за правило соблюдать при установке действующие местные нормы и предписания.

DIN 1988

Технические правила для подвода питьевой воды

DIN 4753

Водонагреватель и водонагревательная установка для питьевой и технической воды;

Требования, характеристики, исполнение и тестирование

DIN 4751

Оснащение отопительного оборудования с точки зрения техники

DIN 18380

Отопительные и центральные водонагревательные установки

DIN 18381

Инсталляционные установки для газа, воды и сточных вод

DIN 4757

Солнечные нагревательные установки / солнечные термические установки

Мы просим вас с пониманием относиться к возможным опечаткам, связанным с периодическим внесением технических изменений.

Бойлер послыонного нагрева BSP-SL/BSP-W-SL 1000 изготовлен из стали марки S235JR (St 37-2).

Защита от коррозии внутренних стенок бака и теплообменника не предусмотрена, т.к. это допускается только в закрытых нагревательных установках, таких как бойлер послыонного нагрева для технической воды.

Для питьевой воды это не распространяется!

Внимание

Общий монтаж

Установка и ввод в эксплуатацию должен производить специалист!

Место установки должно гарантировать достаточно места для сервиса и ремонта, а также обладать допустимой нагрузкой!

Оборудование следует устанавливать в морозостойчивое помещение с короткими коридорами.

Расстояние от стены должно составлять мин. 10 см!

Монтаж групп смесительного контура BSP - МК при использовании модуля ГВС BSP - FWL невозможен!

Внимание

Общий монтаж

Типовой шильдик

Направляющая для установки датчиков

При необходимости в целях уменьшения габаритных размеров при переноске можно снять предварительно смонтированную изоляцию.

Не следует превышать показатели избыточного давления, указанные на типовом шильдике.

Если бойлер подключен к патрубкам холодной и горячей воды при помощи неметаллического трубного материала, то он должен быть заземлен.

Для монтажа датчика предназначены 3 сменные гильзы (для солнечных коллекторов, котловой и датчик бойлера).

В индивидуальных случаях на бойлере используется клеммная коробка для датчиков.

Если изоляция была снята, ее необходимо смонтировать заново!

Монтаж изоляции

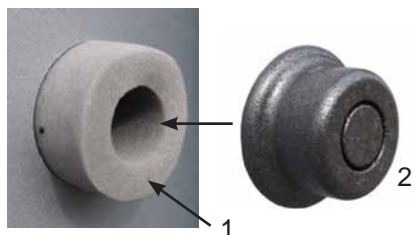
1. Обе части изоляции установить на бойлер и затянуть соединители.

2. Стянуть изоляцию специальным ремнем или другими подходящими средствами

3. Обе части изоляции соединить на месте шва (см.фото) и закрепить при помощи шины

4. Установить верхнюю часть изоляции

5. Установить крышку и удалить крепежный ремень



6. Отверстия VL/RL Rp ½ (IG) закрыть при помощи изоляции и заглушки (см.фото)

7. Установить розетку в гнездо

8. Наклеить типовой шильдик сверху изоляции (Предварительно снять его до начала монтажа изоляции!)

Ввод в эксплуатацию

Первый ввод в эксплуатацию и заполнение должно осуществляться квалифицированным специалистом.

При этом необходимо проверить функционирование и герметичность всей установки, включая части, смонтированные поставщиком.

В целях избежания повреждений, вызванных сильным напором в процессе заполнения, необходимо медленно открывать шаровые краны на входе и выходе модуля. Заполнение должно проводиться до тех пор, пока не будет гарантировано, что из системы полностью удален воздух. Возникновение шума при работе насоса указывает на то, что в установке еще остался воздух, который проходит через насос.

Безопасность функционирования предохранительного вентиля необходимо проверять при регулярных остановках.

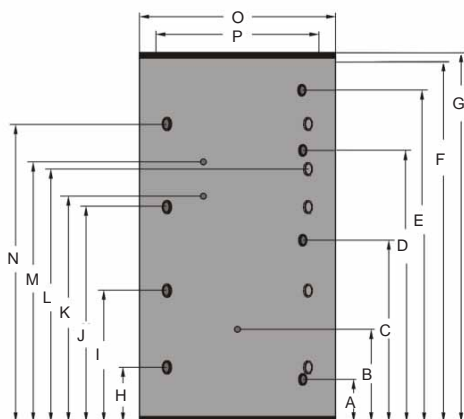
Рекомендуется ежегодное техническое обслуживание, которое должен проводить квалифицированный специалист.

Не эксплуатируйте бойлер при температуре выше 95 ° C.

Превышение допустимого рабочего давления может привести к течи или поломке бойлера!

Внимание

Технические данные BSP



Тип	BSP-SL / BSP-W-SL 1000	
Объем бойлера	л	900
Обр.лин.солн.теплообменник внизу	A мм	230
Датчик солн.теплообменника внизу	B мм	550
Подающ.лин.солн.теплообм. внизу	C мм	1030
Обр.лин.солн.теплообменник сверху	D мм	1443
Подающ.лин.солн.теплообменник сверху	E мм	1780
Общ.высота без теплообменника	F мм	2040
Общ.высота с теплообменником	G мм	2110
Подсоединение	H мм	310
Подсоединение	I мм	745
Подсоединение	J мм	1250
Датчик	K мм	1300
Подсоединение теплового насоса	L мм	1430
Датчик	M мм	1510
Подсоединение	N мм	1710
Диаметр с теплоизоляцией	O мм	1000
Диаметр без теплоизоляции	P мм	790
Размер без теплоизоляции	мм	2068
Подающ. / обр.линия солн. кол.	G	1"
Подсоединение	Rp	1½"
Датчик(3 шт.) внутр.диаметр		15
Площадь теплообм. солн.кол. сверху	м²	1,9
Объем теплообм. солн.кол. сверху	л	11
Площадь теплообм. солн.кол. внизу	м²	3
Объем теплообм. солн.кол. внизу	л	19,8
Макс. раб.давление бака	бар	3
Макс. раб.давление теплообм.	бар	10
Макс. раб.температура бака	°C	95
Вес	кг	215

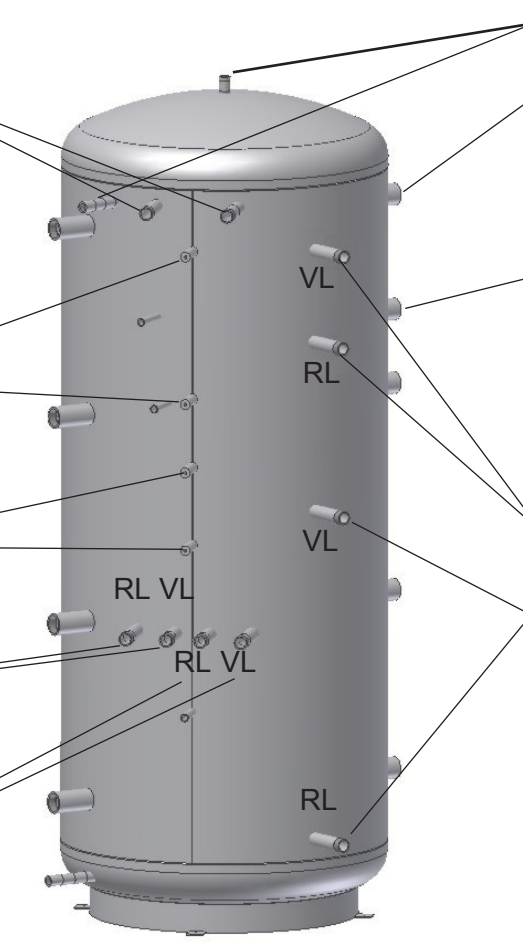
Подсоединения BSP - FW/FWL
(модуль ГВС)
2 x G1" (плоск.)

Крепеж BSP-FW/FWL
модуль ГВС
(M10)

Крепеж BSP-МК
Контур нагрева (M10)

Подсоединения BSP-МК
Пониженная температура
(нагрев пола)
2 x G1" (плоск.)

Подсоединения BSP-МК
Высокая температура (контур
нагрева) 2 x G1" (плоск.)



Патрубки для удаления
воздуха Rp 1/2 (IG)

9 x VL/RL Rp 1 1/2 (IG) при BSP-
SL / BSP-W-SL 1000
для котла на пеллетах, на
дровах, жидкотопливные и
газовые котлы, настенные
котлы

Подсоединение тепл.насоса

Подсоединение насосной
группы сол. кол. сверху
2 x G1" (плоск.)

Подсоединение насосной
группы сол. кол. внизу
2 x G1" (плоск.)

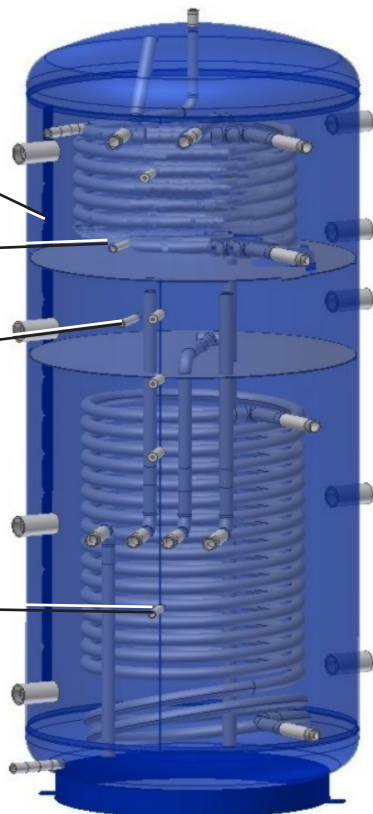
Разрез бойлера BSP:

Направляющая
для установки датчиков
датчик сол.кол. сверху
H = 1620мм

Датчик нагрев воды
Ø 15мм


Датчик отопление
Ø 15мм

Датчик сол. кол. внизу
Ø 15мм



При необходимости
можно использовать
подсоединения для
эл.нагр.тэна.

Описание функций и указания по установке для BSP-SL / BSP-W-SL 1000 с модулем SM2

Элемент	Адрес	
Модуль солнечных коллекторов SM2	 <p>Адрес SM2 (Заводск. установка)</p>	<ul style="list-style-type: none"> • Модуль солнечных коллекторов регулирует загрузку по зонам в накопителе (BSP) при помощи дифференциального реле (регулятор разницы температур). При этом в 2 положениях в бойлере (сверху и снизу) сравнивается температура в бойлере с температурой в коллекторе и в зависимости от разницы температур включается или выключается насос солнечного контура, и бойлер загружается при помощи 3WUV в верхнем (приоритетный режим) или нижнем сегменте. • В начале загружается верхняя область, пока не достигнется макс. температура, или температуры коллектора не будет достаточно для загрузки. После загрузки верхней области происходит переключение на нижнюю область, и загружается она. Если во время загрузки нижней области оказывается, что верхняя область опять может загружаться, то происходит переключение на верхний теплообменник. Если за 30 мин. не произошло обратного переключения на верхнюю область, то насос контура солнечных коллекторов выключается и используется температура, установленная в коллекторе. Если температура в коллекторе повышается в то время, пока насос выключен, таким образом, что верхняя область опять может загружаться, включается модуль SM2 в верхней области BSP-SL/BSP-W-SL. Если температура в коллекторе не достигает требуемой величины, то дальше загружается нижняя область. <p>→ Использовать для BSP-SL / BSP-W-SL 1000 с SM2 конфигурацию 4!</p> <p>→ Следующ.параметр установить для комбинации SM2 и BSP-SL 1000:</p> <ul style="list-style-type: none"> • параметр SOL 12¹⁾ = 4 (конфигурация 4) • параметр SOL 16¹⁾ = 90 (макс. нижн.температура бойлера) <p>Другие установки не нужны!</p> <p>→ Размещение датчика</p> <ul style="list-style-type: none"> • SFS1 (датчик бойлера, верхн.зона) установить в направляющую на BSP-SL на высоте верхнего теплообменника солнечных коллекторов (между двумя подсоединениями) • SFS2 (датчик бойлера, нижн.зона) установить в гильзу для солнечных коллекторов (на высоте 550мм) на BSP-SL • SFK1 (Датчик температуры солнечного коллектора) установить в гильзу для солнечных коллекторов. <p>→ Другие функции регулировки</p> <ul style="list-style-type: none"> • Подсоединение датчика обр.линии RLF (как принадлежность) • Подсоединение датчика расхода DFG (как принадлежность) • Измерение полученной мощности (возможно только в соединении с RLF и DFG) • Регулировка циркуляционного насоса по времени (как принадлежность) • Остановка котла при работе солнечных коллекторов с системой регулировки Wolf

¹⁾ Конфигурация и установка параметра для SM2 осуществляется в модуле BM-Solar. При использовании системы регулировки Wolf конфигурацию параметров можно произвести при помощи специалиста в модуле (BM).

Внимание:

- Перед инсталляцией и вводом в эксплуатацию модуля SM2 следует прочитать данную инструкцию по монтажу и вводу в эксплуатацию.
- В связи с высокой эффективностью насоса не следует менять заводскую установку параметра SOL 13!

Конфигурация 4: BSP-SL / BSP-W-SL 1000

