



Die Kompetenzmarke für Energiesparsysteme

# Инструкция по монтажу

## Бойлер послойного нагрева BSP/BSP-W

Стр. 1 - 8



**Указания по технике безопасности**

Перед вводом установки в эксплуатацию необходимо внимательно прочитать данные указания. Благодаря этому вы сможете избежать повреждений установки, вызванных неправильным ее обслуживанием. Недопустимое использование установки, а также изменения при монтаже и в конструкции могут привести к выводу ее из строя. Необходимо принять за правило соблюдать при установке действующие местные нормы и предписания.

**DIN 1988**

Технические правила для подвода питьевой воды

**DIN 4753**

Водонагреватель и водонагревательная установка для питьевой и технической воды;

Требования, характеристики, исполнение и тестирование

**DIN 4751**

Оснащение отопительного оборудования с точки зрения техники

**DIN 18380**

Отопительные и центральные водонагревательные установки

**DIN 18381**

Инсталляционные установки для газа, воды и сточных вод

**DIN 4757**

Солнечные нагревательные установки / солнечные термические установки

Мы просим вас с пониманием относиться к возможным опечаткам, связанным с периодическим внесением технических изменений.

Бойлер послойного нагрева BSP-SL/BSP-W-SL 1000 изготовлен из стали марки S235JR (St 37-2).

Защита от коррозии внутренних стенок бака и теплообменника не предусмотрена, т.к. это допускается только в закрытых нагревательных установках, таких как бойлер послойного нагрева для технической воды.

**Внимание**

Для питьевой воды это не распространяется!

**Общий монтаж**

Установка и ввод в эксплуатацию должен производить специалист!

Место установки должно гарантировать достаточно места для сервиса и ремонта, а также обладать допустимой нагрузкой!

Оборудование следует устанавливать в морозостойчивое помещение с короткими коридорами.

Расстояние от стены должно составлять мин. 10 см!

**Внимание**

**Монтаж групп смесительного контура BSP - МК при использовании модуля пресной воды BSP - FWL невозможен!**

**Общий монтаж**

Типовой  
шильдик

Направляющая  
для установки  
датчика

При необходимости в целях уменьшения габаритных размеров при переноске можно снять предварительно смонтированную изоляцию.

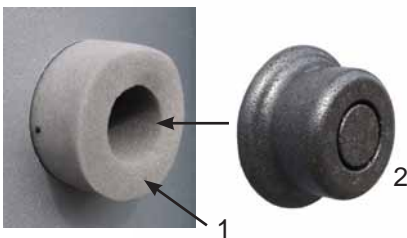
Не следует превышать показатели избыточного давления, указанные на типовом шильдике.

Если бойлер подключен к патрубкам холодной и горячей воды при помощи пластиковых труб, то он должен быть заземлен.

Для монтажа датчика предназначены 3 сменные гильзы ( для солнечных коллекторов, котловой и датчик бойлера).

В индивидуальных случаях на бойлере используется клемная коробка для датчиков.

**Если изоляция была снята, ее необходимо смонтировать заново!**

**Монтаж изоляции**

1. Обе части изоляции установить на бойлер и затянуть соединители.

2. Стянуть изоляцию специальным ремнем или другими подходящими средствами

3. Обе части изоляции соединить на месте шва (см.фото) и закрепить при помощи шины

4. Установить верхнюю часть изоляции

5. Установить крышку и удалить крепежный ремень

6. Отверстия VL/RL Rp 1/2 (IG) закрыть при помощи изоляции и заглушки (см.фото)

7. Установить розетку в гнездо

8. Наклеить типовой шильдик сверху изоляции  
(Предварительно снять его до начала монтажа изоляции!)

## Ввод в эксплуатацию

Первый ввод в эксплуатацию и заполнение должно осуществляться квалифицированным специалистом.

При этом необходимо проверить функционирование и герметичность всей установки, включая части, смонтированные поставщиком.

В целях избежания повреждений, вызванных сильным напором в процессе заполнения, необходимо медленно открывать шаровые краны на входе и выходе модуля. Заполнение должно проводиться до тех пор, пока не будет гарантировано, что из системы полностью удален воздух. Возникновение шума при работе насоса указывает на то, что в установке еще остался воздух, который проходит через насос.

Безопасность функционирования предохранительного вентиля необходимо проверять при регулярных остановках.

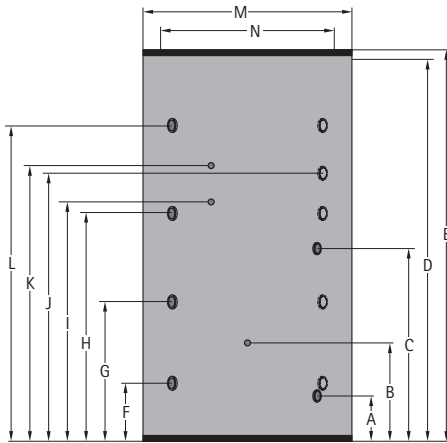
Рекомендуется ежегодное техническое обслуживание, которое должно проводиться квалифицированным специалистом.

Не эксплуатируйте бойлер при температуре выше 95 ° C.

**Превышение допустимого рабочего давления может привести к течи или поломке бойлера!**

**Внимание**

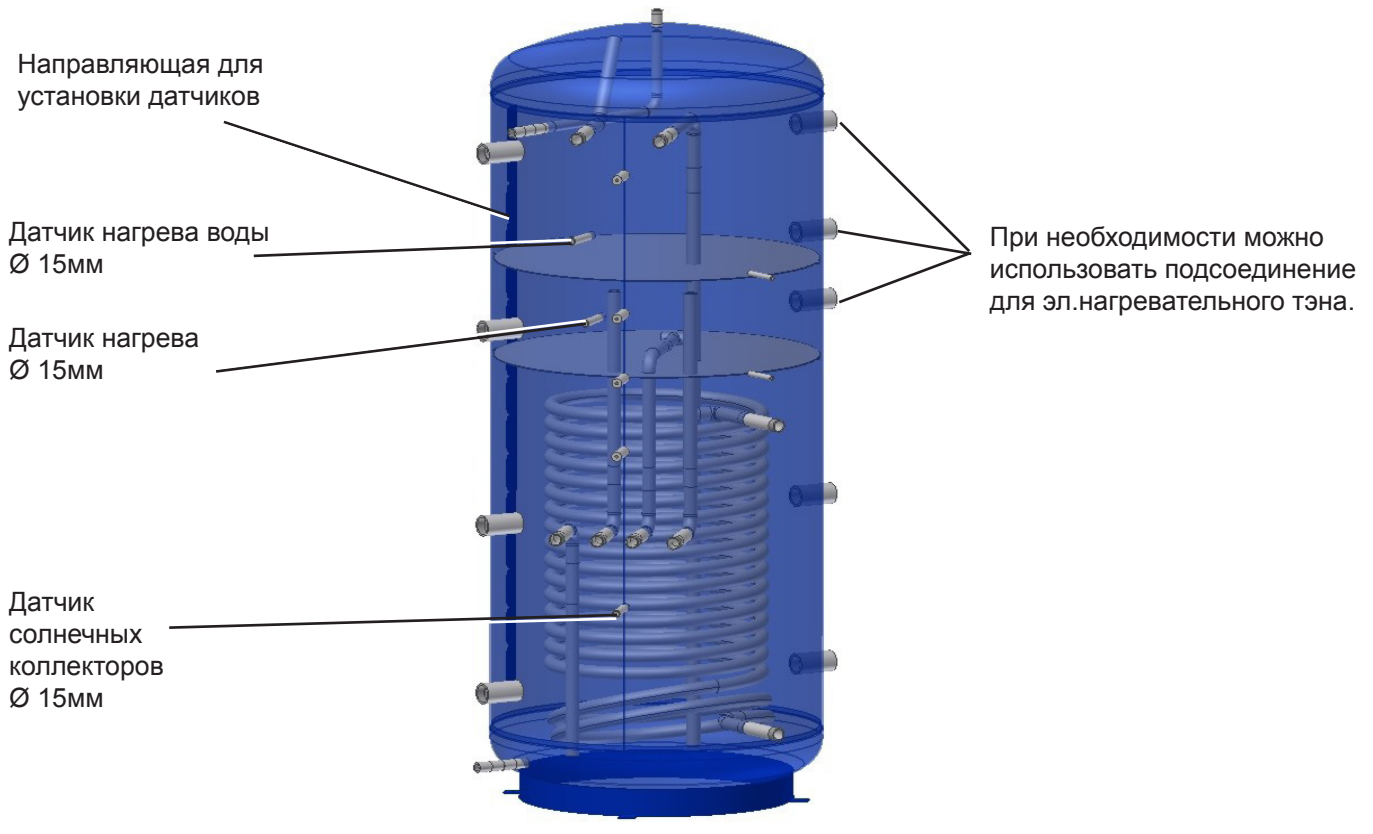
## Технические данные BSP



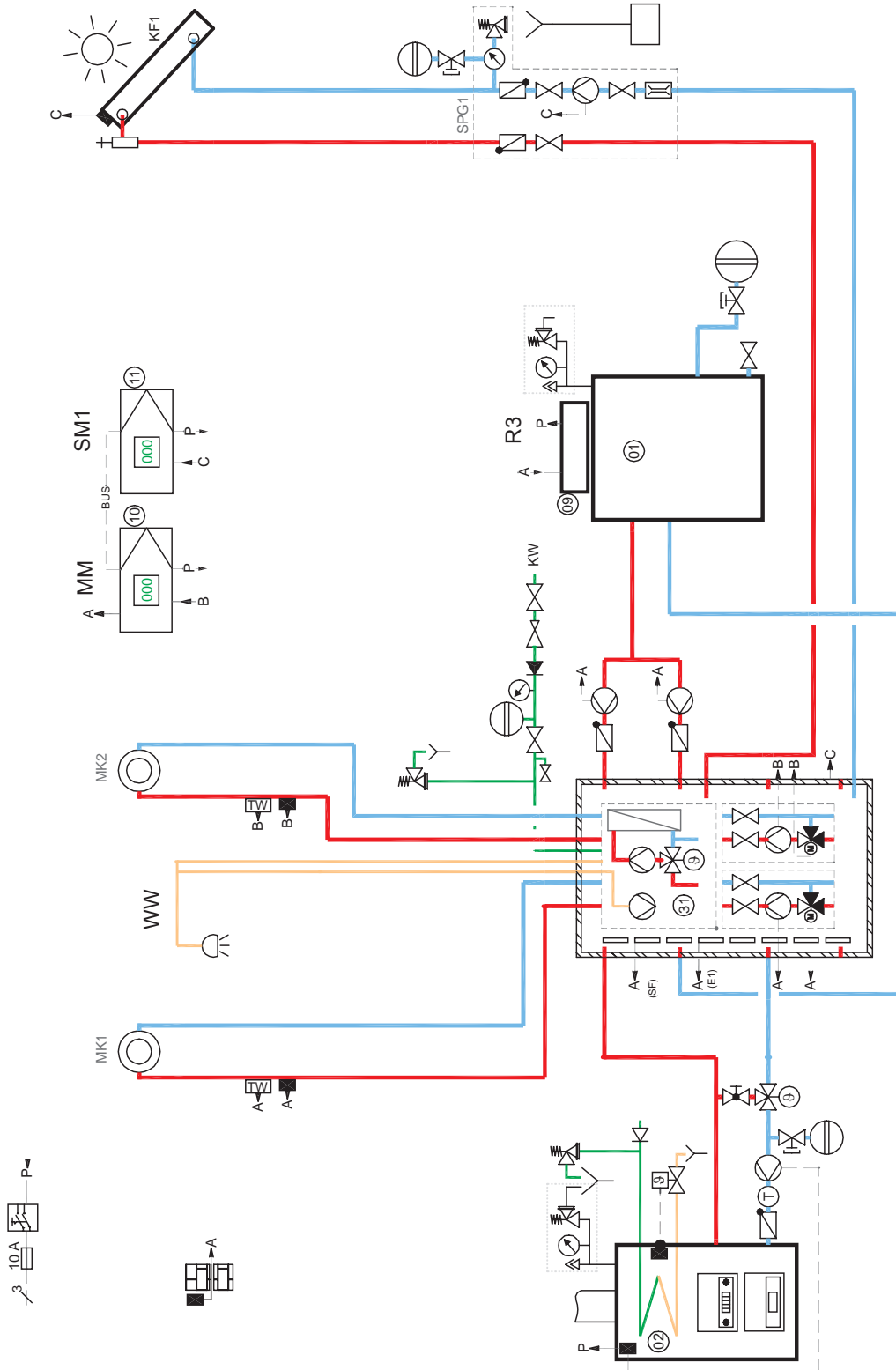
Тип		BSP-800	BSP/BSP-W1000
Объем бойлера	л	785	915
Обр.линия солнечные кол.	A мм	230	230
Датчик солнечные кол.	B мм	490	550
Подающ.линия солнечные кол.	C мм	910	1030
Общ.высота без теплоизоляции	D мм	1755	2040
Общ.высота с теплоизоляцией	E мм	1825	2110
Подсоединение	F мм	260	310
Подсоединение	G мм	630	745
Подсоединение	H мм	1030	1250
Датчик	I мм	1230	1300
Подсоединение (только при BSP-W 1000)	J мм	-	1430
Датчик	K мм	1350	1510
Подсоединение	L мм	1430	1710
Диаметр с теплоизоляцией	M мм	1000	1000
Диаметр без теплоизоляции	N мм	790	790
Размер без теплоизоляции	мм	1788	2068
Подающ./ Обр.линия солнечные кол.	G	1"	1"
Подсоединение	Rp	1½"	1½"
Датчик (4 шт.) Внутр.диаметр		15	15
Площадь теплообм. сол. кол.	м²	2,5 м²	3 м²
Объем теплообменника сол. кол.	л	16,5	19,8
Макс. рабочее давление бака	бар	3	3
Макс. раб.давление теплообменника	бар	10	10
Макс. раб.температура бака	°C	95	95
Вес	кг	160	180



### Разрез бойлера BSP:



## BSP + 2 контура со смесителем + модуль ГВС + дизельный-газовый котел + солнечные коллектора только с устройством регулирования R3 + MM + SM1



### BSP + 2 контура со смесителем + модуль ГВС + солнечные коллектора + CGB с BM + KM + MM + SM1

