

**Система проектної документації для
будівництва**

**ОПАЛЕННЯ, ВЕНТИЛЯЦІЯ
І КОНДИЦІОНУВАННЯ ПОВІТРЯ
Робочі креслення**

ДСТУ Б А.2.4-41:2009

Київ
Мінрегіонбуд України
2009

ПЕРЕДМОВА

1 РОЗРОБЛЕНО:

Державне підприємство "Державний проектний інститут містобудування "Міськбудпроект" м. Полтава"

РОЗРОБНИКИ: М. Кашликов (науковий керівник); Л. Павлик;
Б. Петтер

2 ПРИЙНЯТО ТА НАДАНО ЧИННОСТІ:

наказ Міністерства регіонального розвитку та будівництва України
від 27.01.2009 р. № 41

3 УВЕДЕНО ВПЕРШЕ (зі скасуванням в Україні ГОСТ 21.602-79)

ЗМІСТ

	с.
<u>1 СФЕРА ЗАСТОСУВАННЯ</u>	4
<u>2 НОРМАТИВНІ ПОСИЛАННЯ</u>	4
<u>3 ТЕРМІНИ ТА ВИЗНАЧЕННЯ ПОНЯТЬ</u>	5
<u>4 ЗАГАЛЬНІ ВИМОГИ</u>	5
<u>5 ЗАГАЛЬНІ ДАНІ</u>	7
<u>6 КРЕСЛЕННЯ СИСТЕМ</u>	11
<u>7 КРЕСЛЕННЯ УСТАНОВОК СИСТЕМ</u>	16
<u>8 КРЕСЛЕННЯ ЗАГАЛЬНИХ ВИДІВ НЕСТАНДАРТНИХ (НЕТИПОВИХ) КОНСТРУКЦІЙ СИСТЕМИ</u>	19
<u>9 СПЕЦИФІКАЦІЯ ОБЛАДНАННЯ ВИРОБІВ ТА МАТЕРІАЛІВ</u>	20
<u>ДОДАТОК А</u>	
<u>ПЛАНИ І РОЗРІЗИ</u>	23
<u>ДОДАТОК Б</u>	
<u>СХЕМИ СИСТЕМ ОПАЛЕННЯ ТА ТЕПЛОПОСТАЧАННЯ</u>	26
<u>ДОДАТОК В</u>	
<u>СХЕМИ СИСТЕМ ВЕНТИЛЯЦІЇ</u>	29
<u>ДОДАТОК Г</u>	
<u>БІБЛІОГРАФІЯ</u>	31

**Система проектної документації для будівництва
ОПАЛЕННЯ, ВЕНТИЛЯЦІЯ І КОНДИЦІОНУВАННЯ ПОВІТРЯ
Робочі креслення**

Система проектной документации для строительства
ОТОПЛЕНИЕ, ВЕНТИЛЯЦИЯ И КОНДИЦИОНИРОВАНИЕ ВОЗДУХА
Рабочие чертежи

System of project documents for building
HEATING, VENTILATION AND AIR CONDITIONING
Working drawings

Чинний від 2010-01-01

1 СФЕРА ЗАСТОСУВАННЯ

1.1 Цей стандарт установлює склад і правила виконання робочих креслень опалення, вентиляції і кондиціонування повітря підприємств, будівель і споруд різного призначення.

2 НОРМАТИВНІ ПОСИЛАННЯ

У цьому стандарті є посилання на такі нормативні документи:

ДСТУ Б А.2.4-1:2009 Система проектної документації для будівництва.

Умовні позначення трубопроводів та їх елементів

ДСТУ Б А.2.4-8:2009 Система проектної документації для будівництва.

Умовні позначення елементів санітарно-технічних систем

ДСТУ Б А.2.4-4:2009 Система проектної документації для будівництва.

Основні вимоги до проектної та робочої документації

ГОСТ 2.103-68 ЕСКД. Стадии разработки (ЕСКД. Стадії розроблення)

3 ТЕРМІНИ ТА ВИЗНАЧЕННЯ ПОНЯТЬ

3.1 Нижче подано терміни, вжиті у цьому стандарті, та визначення позначених ними понять.

3.2 зовнішній діаметр провідної труби (сталевій або поліетиленовій)

Величина показника зовнішнього діаметра, заміряна у перерізі труби, округлена до найближчих 0,1 мм

3.3 умовний діаметр провідної сталевій труби

Максимальна величина внутрішнього діаметра, заміряна у перерізі труби, округлена до найближчих 0,1 мм.

3.4 товщина стінки провідної труби

Величина показника товщини стінки, заміряна у перерізі труби і округлена до найближчих 0,1 мм.

4 ЗАГАЛЬНІ ВИМОГИ

4.1 Склад робочих креслень

4.1.1 Робочі креслення опалення, вентиляції і кондиціонування повітря виконують відповідно до вимог даного стандарту та чинних норм інших документів.

4.1.2 У робочі креслення опалення, вентиляції і кондиціонування повітря включають:

- основний комплект робочих креслень марки ОВ;
- креслення загальних видів нестандартних (нетипових) конструкцій систем опалення, вентиляції і кондиціонування повітря (далі – систем);
- відомість потреби в обладнанні та матеріалах для систем.

4.1.3 Основний комплект робочих креслень марки ОВ включає:

- загальні дані;
- креслення (плани, розрізи та схеми) систем;
- креслення (плани та розрізи) установок систем.

До складу основного комплекту робочих креслень марки ОВ допускається включати також робочі креслення теплових пунктів при діаметрі

введення теплоносія до 150 мм.

4.1.4 Кожній системі присвоюють позначку, що складається з марки відповідно до таблиці 1 і порядкового номера системи в межах марки.

Приклад

П1.П2.

Установкам систем присвоюють ті ж позначки, що і системам, в які вони входять.

Таблиця 1

Найменування систем і установок систем	Марка
З механічним спонуканням: припливні системи, установки систем	П
витяжні системи, установки систем	В
повітряні завіси	У
агрегати опалювальні	А
системи кондиціонування	К
димовидалення	Д
підпір	ПД
З природним спонуканням: припливні системи	ПП
витяжні системи	ВП

4.1.5 Елементом систем опалення присвоюють позначку, що складається з марки відповідно до таблиці 2 і порядкового номера елемента в межах марки.

Приклад

Ст1, Ст2, К1, К2.

Допускається індексація стояків систем опалення великими літерами в межах позначення стояка.

Приклад

Ст2А, Ст2Б.

4.1.6 Лючки для замірів параметрів повітря позначають маркою ЛП, лючки для очищення повітропроводів – маркою ЛО.

Таблиця 2

Найменування елемента	Марка
Стояк системи опалення	Ст
Головний стояк системи опалення	ГСт
Компенсатор	КП
Горизонтальна гілка	ГВ

4.1.7 Познаку діаметра трубопроводу або повітропроводу наносять на полиці лінії-винесення.

У тому випадку, коли на полиці лінії-винесення наносять літерно-цифрову позначку трубопроводу, діаметр трубопроводу вказують під полицею лінії-винесення згідно з рисунком 1а.

Для трубопроводів із сталевих водогазопровідних труб вказують діаметр умовного проходу згідно з рисунком 1б.

Для трубопроводів із сталевих електрозварник, поліетиленових та інших труб вказують зовнішній діаметр та товщину стінки згідно з рисунком 1в.

У позначенні перетину прямокутних повітроводів (крім вертикально розташованих) першою цифрою вказують його ширину, другою – висоту.

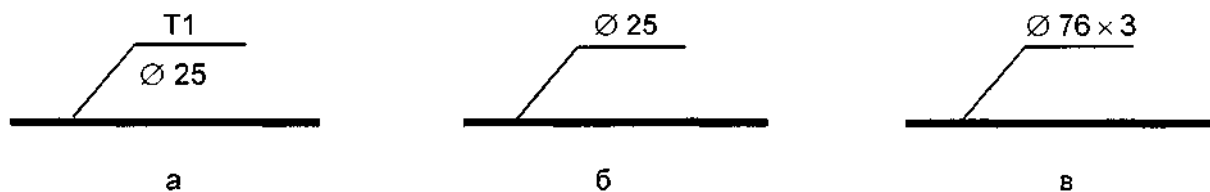


Рисунок 1 – Позначки трубопроводів

5 ЗАГАЛЬНІ ДАНІ

5.1 Склад загальних даних

5.1.1 До складу загальних даних по робочих кресленнях марки ОВ включають:

- відомість робочих креслень основного комплекту згідно з формою 1 ДСТУ Б А.2.4-4;
- відомість документів, на які посилаються та які додаються, виконується згідно з формою 2 ДСТУ Б А.2.4-4;
- план-схему розміщення установок систем;

- характеристику систем;
- загальні вказівки;
- умовні позначки, які не встановлені державними стандартами і значення яких не вказані на інших аркушах основного комплексу робочих креслень;
- комплектну відомість опалювальних приладів

5.1.2 План-схема розміщення установок виконується безмасштабно, дотримуючись пропорцій розмірів будинку (споруди).

На плані-схемі розміщення установок систем наносять:

- контур будівлі (споруди);
- координаційні осі будівлі (споруди) і загальні розміри між крайніми координаційними осями;
- установки систем;
- місце введення теплоносія або місце розташування дахової котельні;
- тепловий пункт.

Установки систем на схемі-плані показують крапками діаметром від 1 мм до 2 мм із вказівкою на полиці лінії-винесення позначку установки і під полицею – номер листа, на якому наведене креслення установки.

Найменування розміщення установок систем вказують скорочено "План-схема".

Оформлення плану-схеми розміщення установок систем виконують згідно з рисунком 2.

5.1.3 Характеристику систем виконують у вигляді таблиці за формою 1 згідно з рисунком 3.

За відсутності в системах окремих видів устаткування відповідні графи з таблиці вилучають.

Якщо таблицю ділять на частини, то на початку кожної подальшої частини розміщують графу "Позначення системи".

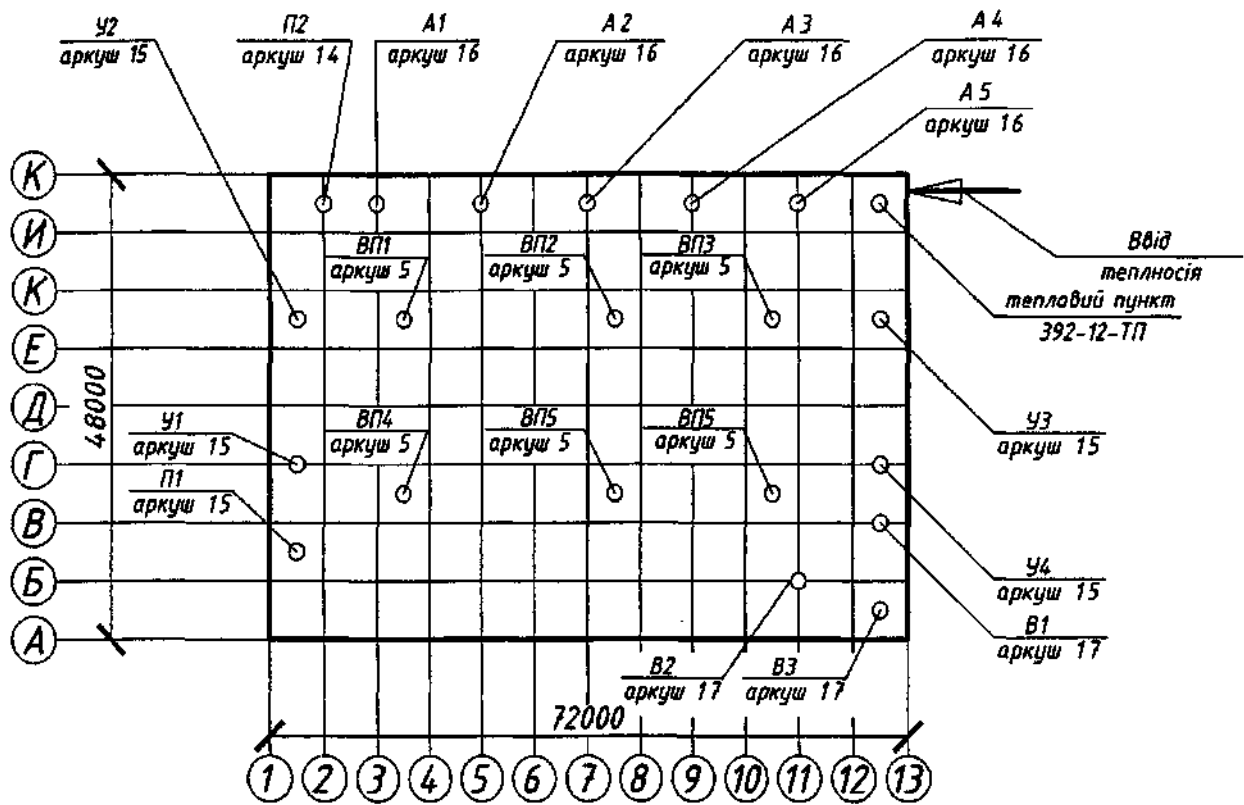


Рисунок 2 – План-схема

5.1.4 У загальних вказівках, які входять до складу загальних даних по робочих кресленнях марки 0В, наводять:

- основні показники по робочих кресленнях марки 0В, виконані у вигляді таблиці за формою 2 згідно з рисунком 4;
- підставу для розроблення робочої документації (завдання на проектування);
- запис, що робочі креслення розроблені відповідно до чинних норм, правил і стандартів;
- розрахункові параметри зовнішнього і внутрішнього повітря;
- дані стосовно теплоносія, холодоносія (найменування, витрати, параметри);
- посилання на будівельні норми, правила, ДСТУ та інші нормативні документи, по яких проведений розрахунок систем опалення, вентиляції і кондиціонування повітря;
- вимоги до виготовлення, монтажу, фарбування та теплової ізоляції повітропроводів та трубопроводів;

- особливі вимоги до установок систем (наприклад, вибухонебезпечність, кислотостійкість).

Форма 1

Позначення системи	Кількість систем	Найменування приміщення (технологічного устаткування), що обслуговується	Тип установки, агрегату	Вентилятор							Електродвигун			5	20	25	8
				тип, виконання із вибухозахисту	№	схема виконання	положення	L, м ² /ч	P, Па (кгс/м ²)	n, об/хв	тип, виконання із вибухозахисту	N, кВт	N, об/хв				
15	10	50	20	15	10	10	10	15	10	15	30	10	15				
235																	

Продовження форми 1

Повітряна грівач							Фільтр					Повітряохолоджувач					5	20	25	8	
тип	№	кількість	температура підігріву, °C		витрати тепла, Вт (ккал/год)	ΔP, Па (кгс/м ²)	тип	№	кількість	ΔP, Па (кгс/м ²)	концентрація, мг/м ³		тип	№	кількість	температура охолодження, °C					
			від	до							початкова	кінцева				від	до				
15	10	10	10	10	20	10	20	10	10	10	15	15	20	10	10	10	10				
225																					

Кінець форми 1

Повітряохолоджувач										Примітка	5	5	25	8
витрати холоду, Вт (ккал/год)	ΔP, Па (кгс/м ²)	насос			примітки									
		тип	G, м ³ /год	H, Па	тип	N, кВт	n, об/хв							
20	10	20	10	10	20	10	15	30						
145														

За наявності в припливній установці камери зволоження дану таблицю в заголовку "повітряохолоджувач" доповнити графами "кількість форсунок" та "діаметр сопла"

Рисунок 3 (в оригіналі це означення відсутнє)

Форма 2

Найменування будинку (споруди), приміщення	Об'єм, м ³	Період року при t _{зовн} , °C	Витрати тепла, Вт (ккал/год)				Витрати холоду, Вт (ккал/год)	Встановлена потужність електродвигуна, кВт	8	22	30	8
			на опалення	на вентиляцію	на гаряче водо-постачання	всього						
35	15	20	20	20	20	20	20	15				
185												

Необхідно визначити питому теплову потужність системи опалення, Вт/м² (Вт/м³).

Рисунок 4 – Основні показники за кресленнями опалення та вентиляції

6 КРЕСЛЕННЯ СИСТЕМ

6.1 Плани і розрізи систем

6.1.1. Плани і розрізи системи виконують у масштабі 1:100 або 1:200, фрагменти планів і розрізів – у масштабі 1:20 або 1:50, при детальному зображенні вузлів – у масштабі 1:2, 1:5 або 1:10. При невеликих будівлях, коли виконання фрагментів недоцільне, для планів і розрізів системи приймають масштаб 1:50.

6.1.2 Плани і розрізи системи опалення, як правило, суміщують з планами і розрізами систем вентиляції і кондиціонування повітря.

6.1.3 Дефлектори, дахові вентилятори та інші елементи систем, розташовані на покритті будівлі, як правило, зображують потовщеною штрих-пунктирною лінією (накладена проекція) на плані систем одноповерхової будівлі або верхнього поверху багатопверхової будівлі.

6.1.3.1 При складному багатоярусному розташуванні повітроводів та інших елементів систем вентиляції і кондиціонування повітря на одному поверсі для наочності їх взаємозв'язків виконують плани на різних рівнях поверху.

6.1.3.2 Трубопроводи, розташовані один над одним, на планах систем умовно зображують паралельними лініями.

6.1.3.3 Елементи систем опалення і теплопостачання установок, окрім устаткування, на планах і розрізах систем вказують умовними графічними зображеннями, елементи систем вентиляції і кондиціонування повітря, а також обладнання систем опалювання і теплопостачання установок систем (наприклад, опалювальні агрегати, насоси) – у вигляді спрощених графічних зображень.

Трубопровід діаметром більше 100 мм на фрагментах і вузлах зображують двома лініями.

6.1.3.4 На планах і розрізах систем вказують:

- координаційні осі будівлі (споруди) і відстані між ними (для житлових будинків – відстані між осями секцій);

- будівельні конструкції і технологічне обладнання, що має місцеві відсмоктувачі, а також що впливає на прокладання повітроводів;
- відмітки чистої підлоги поверхів та основних майданчиків;
- розмірні прив'язки установок систем, повітроводів, основних трубопроводів, технологічного обладнання, нерухомих опор і компенсаторів до координаційних осей або елементів конструкцій;
- діаметри (перетини) повітроводів та трубопроводів;
- кількість секцій радіаторів, кількість і довжину ребристих труб, кількість труб у реєстрі і довжину реєстра з гладких труб, а також аналогічні відомості по інших опалювальних приладах;
- позначки стояків систем опалення.

На планах, крім того, вказують найменування приміщень (типи приміщень – для житлових будинків) і категорію виробництв за вибуховою, вибухопожежною і пожежною небезпекою у прямокутнику розміром 5 мм × 8 мм, а на розрізах – відмітки рівнів осей трубопроводів і круглих повітроводів, низу прямокутних повітроводів, опорних конструкцій установок, верху вихлопних повітроводів витяжних систем. Допускається найменування приміщень і категорію виробництв за вибуховою, вибухопожежною і пожежною небезпекою наводити в експлікації приміщень.

6.1.3.5 На кресленні планів систем розміщують таблицю місцевих відсмоктувачів від технологічного обладнання за формою 3 згідно з рисунком 5. Допускається таблицю місцевих відсмоктувачів наводити на окремих аркушах.

6.1.3.6 У найменуванні планів вказують відмітку чистої підлоги поверху або номер поверху, а в найменуванні розрізів – їх порядковий номер.

Приклад

План на відм. 6.000, План 2-9 поверхів.

Розріз 1-1.

При виконанні двох або більше планів на різних рівнях у межах поверху в найменуваннях планів вказують позначку площини горизонтального розрізу

систем.

Приклад

План 2-2.

При виконанні частини плану систем у найменуванні вказують осі, що обмежують цю частину плану.

Приклад

План на відм. 0,000 між осями 1- 8 і А-Д.

Приклади оформлення планів систем та розрізу наведені на рисунках А.1, А.2, А.3 (додаток А).

Форма 3

Технологічне обладнання			Характеристика шкідливих речовин, що виділяються
Позначка	Найменування	Кількість	
15	70	15	95

Продовження форми 3

Об'єм витяжки, м ³ /год		Характеристика місцевого відсмоктувача		Позначення системи	Примітки
на один. обладн.	всього	Позначка	Документи, що застосовуються		
20	20	30	70	15	45

Рисунок 5 – Місцеві відсмоктувачі від технологічного обладнання

6.2 Схеми систем

6.2.1 Схеми систем виконують в аксонометричній фронтальній ізометричній проекції у масштабі 1:100 або 1:200, вузли схем – в масштабі 1:10, 1:20 або 1:50. При невеликих будівлях для систем приймають масштаб 1:50.

6.2.2 На схемах елементи систем показують умовними графічними зображеннями.

6.2.3 При великій протяжності і (або) складному розташуванні повітроводів та трубопроводів допускається зображати їх з розривом у вигляді

пунктирної лінії. Місця розривів повітроводів і трубопроводів позначають рядковими літерами.

6.2.4 На схемах систем опалення вказують;

- трубопроводи та їх діаметри;
- відмітки рівня осей трубопроводів;
- уклон трубопроводів;
- розміри горизонтальних ділянок трубопроводів (за наявності розривів);
- нерухомі опори, компенсатори і нетипові кріплення з вказівкою на полиці лінії-винесення позначення елемента і під полицею-позначення документа;

- запірно-регулюючу арматуру;
- стояки системи опалення та їх позначки;
- опалювальні прилади;
- контрольно-вимірювальні прилади та інші елементи систем.

Приклади оформлення схем систем опалення і тепlopостачання установок наведені на рисунках Б.1, Б.2 (додаток Б).

6.2.5 Для житлових будинків допускається виконувати схеми систем опалення тільки на під земну частину будівлі. Для надземної частини виконують схеми стояків і, за необхідності, схему розводки по горищу.

Аксонетричні схеми (поквартирних систем опалення) при централізованому тепlopостачанні і від дахових котельних, а також малорозгалужених горизонтальних систем допускається не виконувати. Виконувати схеми тільки розводки магістралей і вузлів відгалуження до цих систем.

6.2.6 На аркуші, де зображені схеми систем опалення і тепlopостачання установок, як правило, наводять:

- схеми вузлів управління системами опалення і тепlopостачання установок відповідно до рисунка Б.3 (додаток Б);
- таблицю розмірів компенсаторів за формою 4 згідно з рисунком 6;
- вузли схем систем опалення і тепlopостачання установок відповідно до

рисунків Б.1, Б.2 (додаток Б).

Форма 4

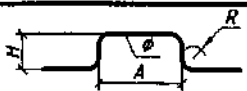
Ескіз	Позначка компенсатора	Φ , мм	H, мм	A, мм	R, мм	Компенсуюча здатність	Кількість
							
65	20	30	15	15	15	15	25

Рисунок 6 – Таблиця розмірів компенсаторів

6.2.6.1 У найменуваннях вузлів управління вказують номер вузла, наприклад, "Вузол управління 1". Допускається до схеми вузла управління виконувати специфікацію вузла.

6.2.6.2 На вузлах схем систем опалення і тепlopостачання установок систем для запірно-регулюючої арматури вказують на полиці лінії-винесення діаметр арматури і під полицею – позначку арматури за каталогом. Допускається наводити позначку запірно-регулюючої арматури на схемах систем опалення і тепlopостачання установок.

6.2.6.3 У найменуванні схеми систем опалення для двох і більше систем у будівлі вказують номер системи.

У найменуванні схеми системи тепlopостачання установок вказують позначки установок. В основному написі найменування схем систем опалення і тепlopостачання установок вказують повністю.

Приклади

1 Схема системи тепlopостачання установок П1, П2, А1, А2;

2 Над схемами – скорочено, "Система опалення 1", "Система тепlopостачання установок П1, П2, А1, А2".

6.2.7 На схемах систем вентиляції та кондиціонування повітря вказують:

- повітроводи, їх діаметри (перерізи) і кількість повітря, що проходить, м³/год, згідно з рисунком 7;

- відмітки рівня осі круглих і низу прямокутних повітроводів;

- обладнання вентиляційних установок;
- контури технологічного обладнання, що мають місцеві відсмоктувачі (у складних випадках);
- лючки для вимірів повітря і очищення повітроводів, марки лючків і їх позначки згідно з рисунком 8;
- місцеві відсмоктувачі, їх позначки і позначення документів.



Рисунок 7 – Повітропроводи

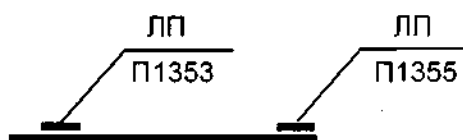


Рисунок 8 – Повітропроводи, встановлення лючків

6.2.7.1 Для вбудованих (що поставляються комплектно з технологічним обладнанням) місцевих відсмоктувачів їх позначку та позначення документа не вказують; регулюючі пристрої, розподільники повітря, нетипові кріплення (опори) та інші елементи систем вказують на полиці лінії-винесення елемента системи, а під полицею – позначення документа.

6.2.7.2 У найменуваннях схем систем вентиляції і кондиціонування повітря вказують позначення систем.

У основному написі найменування схем систем вентиляції і кондиціонування повітря вказують повністю

Приклади

1 Схеми систем П5, В8.

2 Над схемами – скорочено, наприклад, П5, В8, як показано на рисунках В.1 та В.2 (додаток В).

7 КРЕСЛЕННЯ УСТАНОВОК СИСТЕМ

7.1 Плани і розрізи установок систем слід виконувати у масштабі 1:50 або

1:100, вузли установок – у масштабі 1:20, при детальному зображенні вузлів – у масштабі 1:2, 1:5 або 1:10.

7.2 На планах і розрізах установок систем елементи установок зображують спрощено. За необхідності показу способів кріплення складових частин установки або їх з'єднання між собою відповідні елементи зображують детально.

7.3 На планах і розрізах установок систем указують: координаційні осі будівлі(споруди) і відстані між ними; основні розміри, відмітки і прив'язки установок до координаційних осей будівлі (споруди).

7.4 Повітропроводи на планах установок зображують потовщеними штрихпунктирними лініями, на розрізах – основними суцільними лініями. Трубопровід обв'язки повітроохолоджувача зображують однією лінією при діаметрі трубопроводу до 100 мм і двома лініями – при діаметрі більше 100 мм.

7.5 На планах і розрізах, окрім елементів установок, указують будівельні конструкції і відбірні пристрої для установки контрольно-вимірювальних приладів.

Оформлення планів і розрізів установок систем слід виконувати згідно з рисунками 9 і 10.

7.6 Елементом установок систем присвоюють позиційні позначки, що складаються з позначки установки, вказаної в 4.1.4, і порядкового номера елемента в межах установки.

Приклад

П1.1.П1.2, В5.1, В5.2.

7.7 На кресленнях установок систем наводять, за необхідності, технічні вимоги до монтажу установок.

7.8 У найменуваннях установок систем вказують позначення систем повністю.

Приклад

Установки систем П1, В1.

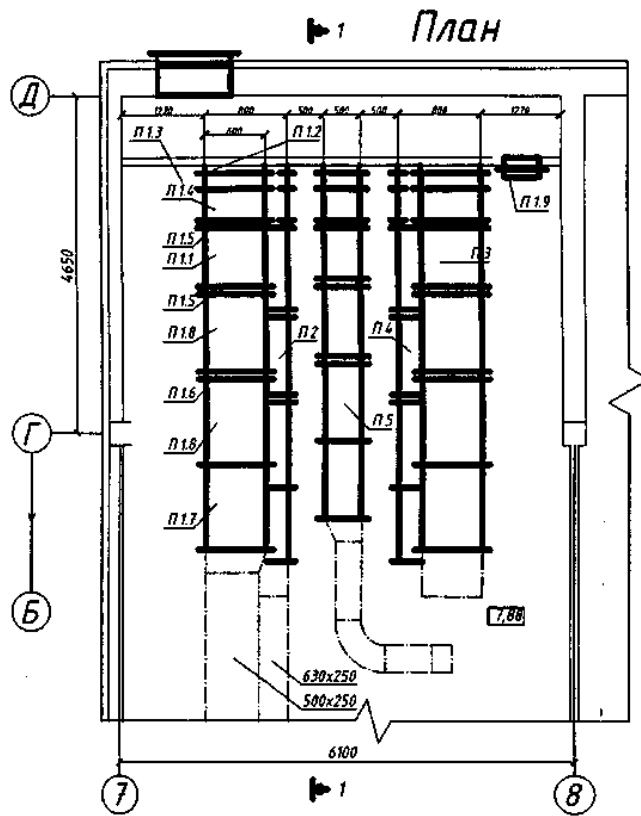


Рисунок 9 – План установки П1

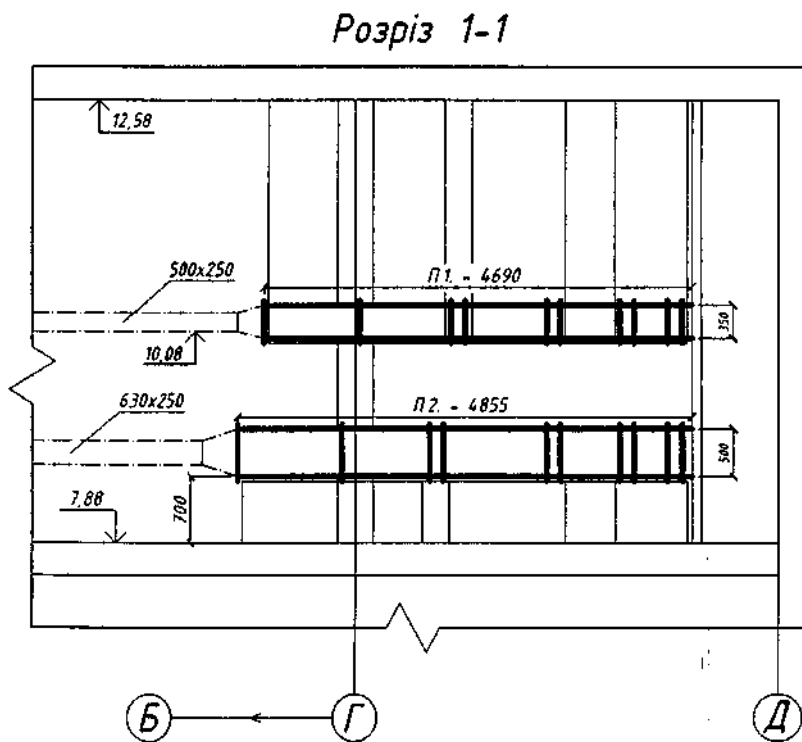


Рисунок 10 – Розріз установки П1

7.9 Специфікацію установок систем розміщують, як правило, на кресленні планів установок. Оформлення специфікації установок систем

виконують згідно з таблицею.

Таблиця

Марка, позначка	Позначка	Найменування	Кількість	Маса, кг	Примітка
П1.1	RP 60-35/31-4D	Канальний радіальний вентилятор			
		Vento RP N=2,464 кВт, n=1384 об/хв, P = 557 Па	1	38,9	Компл.
П1.2		Патрубок 600x350l = 100 мм	1	-	шт.
П1.3	LKS 60-35/230	Заслінка з сервоприводом LM 230	1	-	»
П1.4	VFK 60-35	Фільтр касетний з фільтром-вставкою			
		VF3 60-35	1	-	»
П1.5	DV 60-35	Гнучка вставка	2	-	»
П1.6	VO 60-35/2R	Водяний підігрівач	1	-	»
П1.7	TKU 60-35	Шумоглушник колісний	1		»
П1.8		Коробка зі сталі оцинкованої			
		600 мм × 350 мм × 1000 мм	2	-	»

Примітка 1. Система П1 – канална установка системи "Vento" фірми "Remak".

Примітка 2. У позначці допускається вказувати найменування заводу, що випускає обладнання.

8 КРЕСЛЕННЯ ЗАГАЛЬНИХ ВИДІВ НЕСТАНДАРТНИХ (НЕТИПОВИХ) КОНСТРУКЦІЙ СИСТЕМИ

8.1 Креслення загальних видів нестандартних (нетипових) конструкцій систем виконують в об'ємі, необхідному для розроблення конструкторської документації на стадії технічного завдання згідно з ГОСТ 2.103.

8.2 Креслення загального вигляду нестандартної (нетипової) конструкції повинне містити:

- зображення конструкції (види, розрізи, перетини), текстові вказівки і написи, необхідні для розуміння будови конструкції;
- найменування складових частин конструкцій (за необхідності);
- розміри та інші дані, що наносяться на зображення;
- схему, якщо вона потрібна.

8.3 Зображення нестандартної (нетипової) конструкції виконують з максимальними спрощеннями.

8.4 Найменування складових частин нестандартної (нетипової)

конструкції на кресленні загального вигляду вказують на полицях ліній-винесень.

8.5 У текстових вказівках, що розміщують на кресленні загального виду нестандартної (нетипової) конструкції, наводять вихідні дані, необхідні для розроблення технічного завдання (технічні вимоги до конструкції, що розробляється, і матеріалів, що використовуються, дані про робоче середовище, навантаження на конструкцію, вимоги до виготовлення, монтажу і забарвлення, особливі вимоги до конструкції – вибухонебезпечність, кислотостійкість тощо).

8.6 Креслення загальних видів нестандартних (нетипових) конструкцій систем виконують в масштабах 1:5, 1:10, 1:20 або 1:50.

8.7 В основному написі креслення загального вигляду найменування нестандартної (нетипової) конструкції повинне відповідати прийнятій термінології і бути за можливості коротким. У найменуваннях нестандартних (нетипових) конструкцій указують порядковий номер конструкції у межах кожного виду конструкції.

Приклад

Відсмоктувач 1, Відсмоктувач 2, Розподільник повітря 1.

8.8 Оформлення креслення загального виду нестандартної (нетипової) конструкції виконують згідно з рисунком 11.

9 СПЕЦИФІКАЦІЯ ОБЛАДНАННЯ ВИРОБІВ ТА МАТЕРІАЛІВ

9.1 Специфікацію систем складають згідно з формою ДСТУ Б А.2.4-10.

9.2 За наявності прибудованої до виробничої будівлі (споруди) частини або вставки, в яких розміщуються допоміжні приміщення, специфікацію складають по розділах:

- виробнича частина;
- допоміжна частина.

9.3 Якщо житловий будинок має прибудову або вставку, в яких розміщуються приміщення громадського призначення, то специфікацію складають по розділах:

- житлова частина;
- прибудована частина.

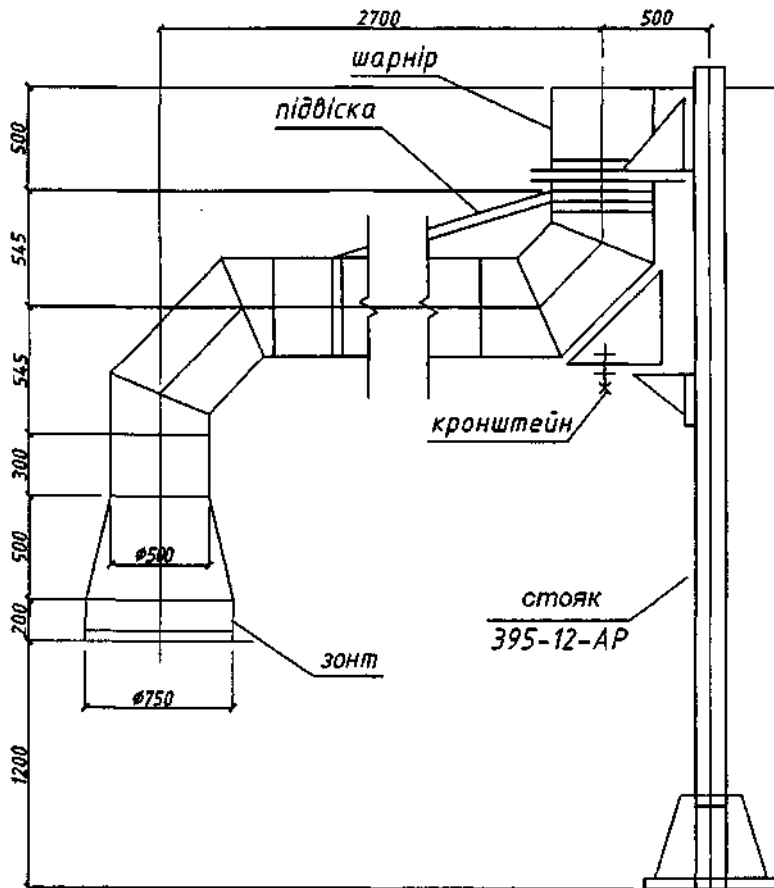


Рисунок 11 – Креслення загального виду нестандартної (нетипової) конструкції

9.4 Кожен розділ ділять на підрозділи:

- опалення (для житлових будинків – опалення нижче за відмітку 0.000 і вище за відмітку 0.000);
- теплопостачання установок систем;
- вентиляція або вентиляція і кондиціонування повітря (за наявності останнього).

9.5 Елементи систем і матеріали у підрозділах "Опалення" і "Теплопостачання установок" систем записують по групах:

- опалювальне обладнання;
- арматура;
- інші елементи системи;
- трубопроводи по кожному діаметру;

- матеріали.

9.6 У підрозділі "Вентиляція" ("Вентиляція і кондиціонування повітря"):

- вентиляційне обладнання;
- інші елементи системи;
- повітропроводи по кожному діаметру (перерізу);
- матеріали.

9.7 У специфікації приймають наступні одиниці вимірювання:

- трубопроводи і повітроводи – м;
- радіатори – кВт/секцій;
- конвектори – екм/шт.;
- ребристі труби із вказівкою довжини труби – екм/шт.;
- реєстри з гладких труб із вказівкою кількості труб у реєстрі і довжини реєстра або позначу (марки) – екм/шт.;
- інші елементи систем – шт.;
- матеріали ізоляційні – м³;
- матеріали покриттів і захисту – м²;
- інші матеріали – кг.

ДОДАТОК А

(ДОВІДКОВИЙ)

ПЛАНІ І РОЗРІЗИ

План 2-2

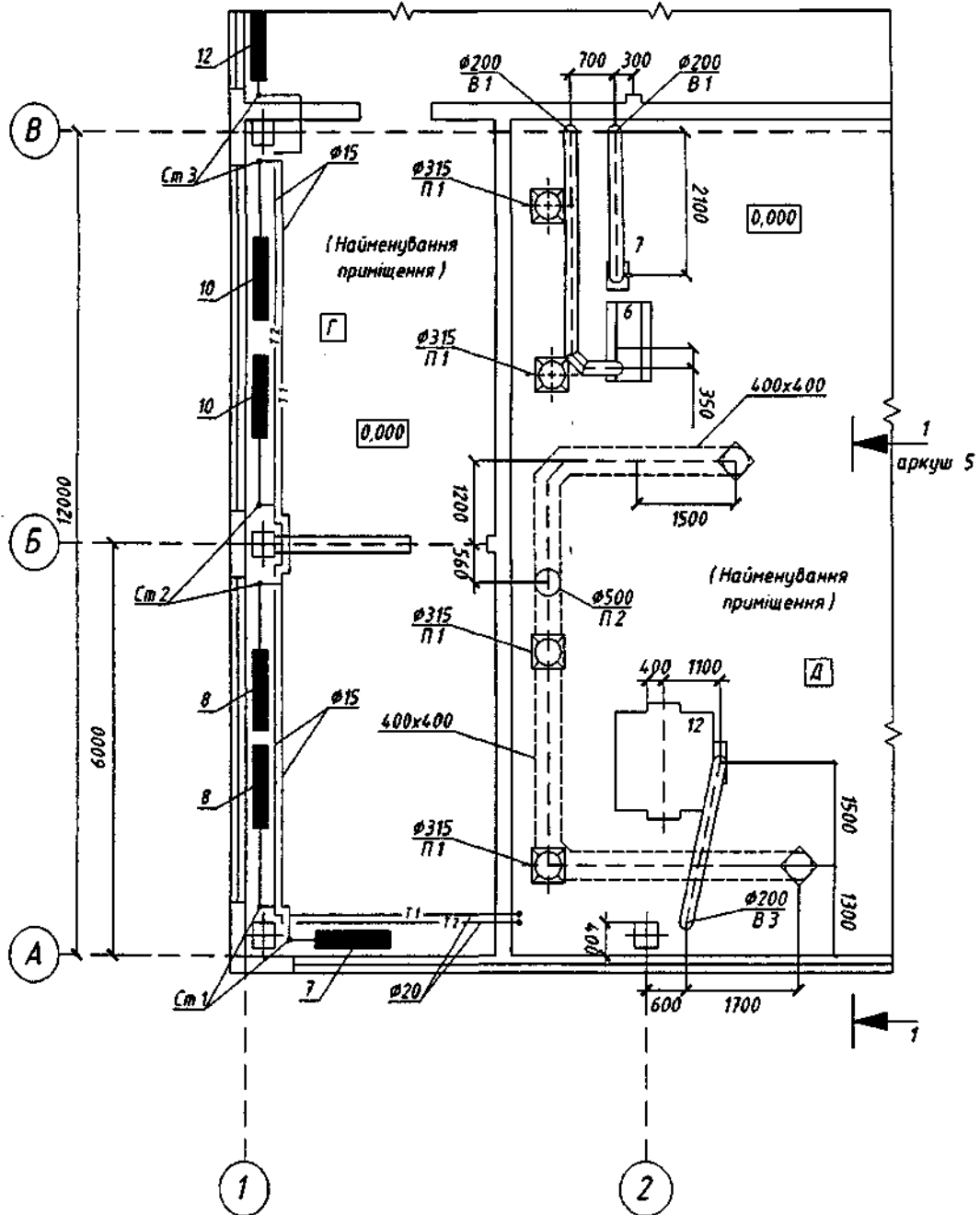


Рисунок А.1 – План 2-2

План 3-3

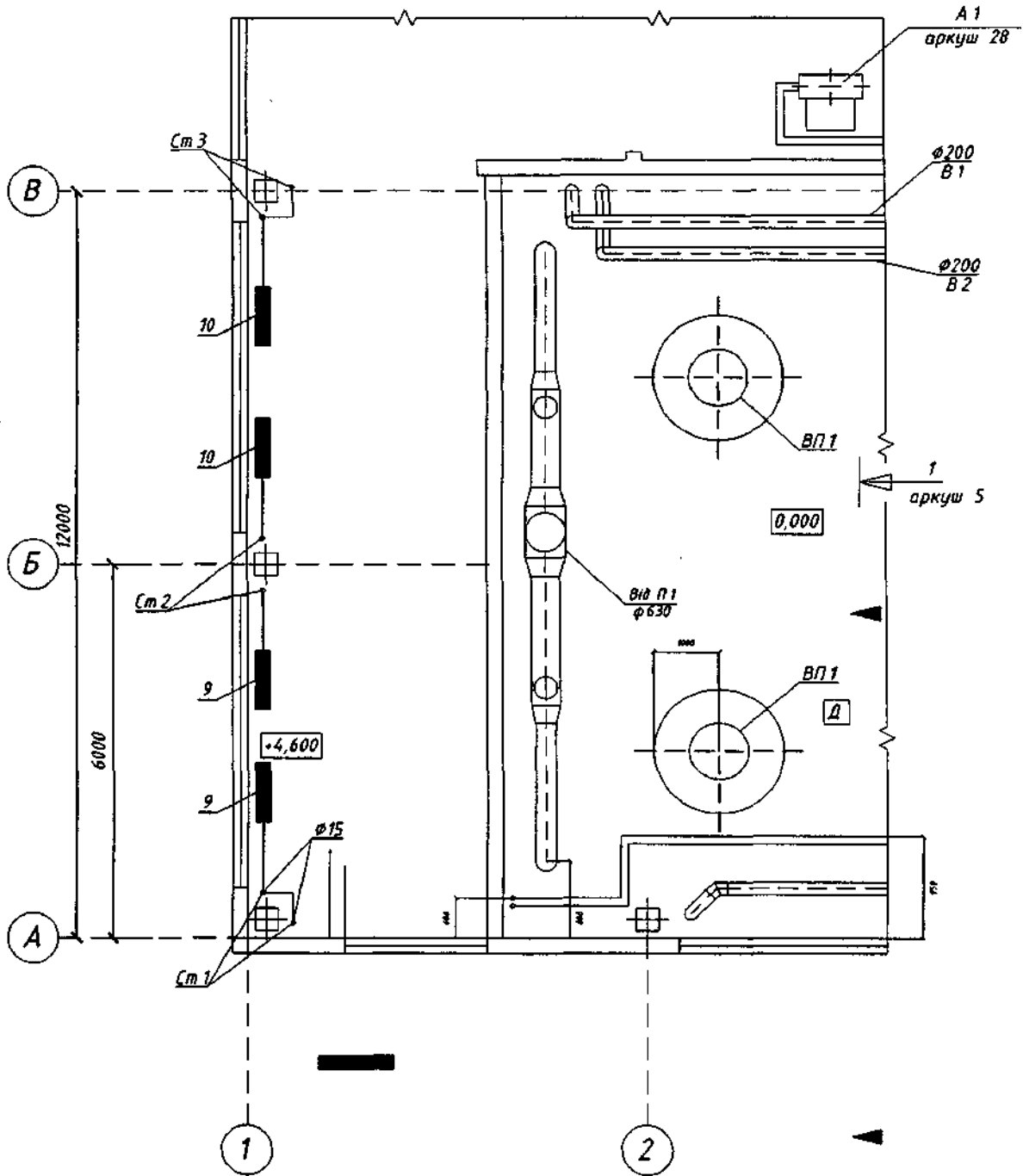


Рисунок А.2 – План 3-3

ДОДАТОК Б

(ДОВІДКОВИЙ)

СХЕМИ СИСТЕМ ОПАЛЕННЯ ТА ТЕПЛОПОСТАЧАННЯ

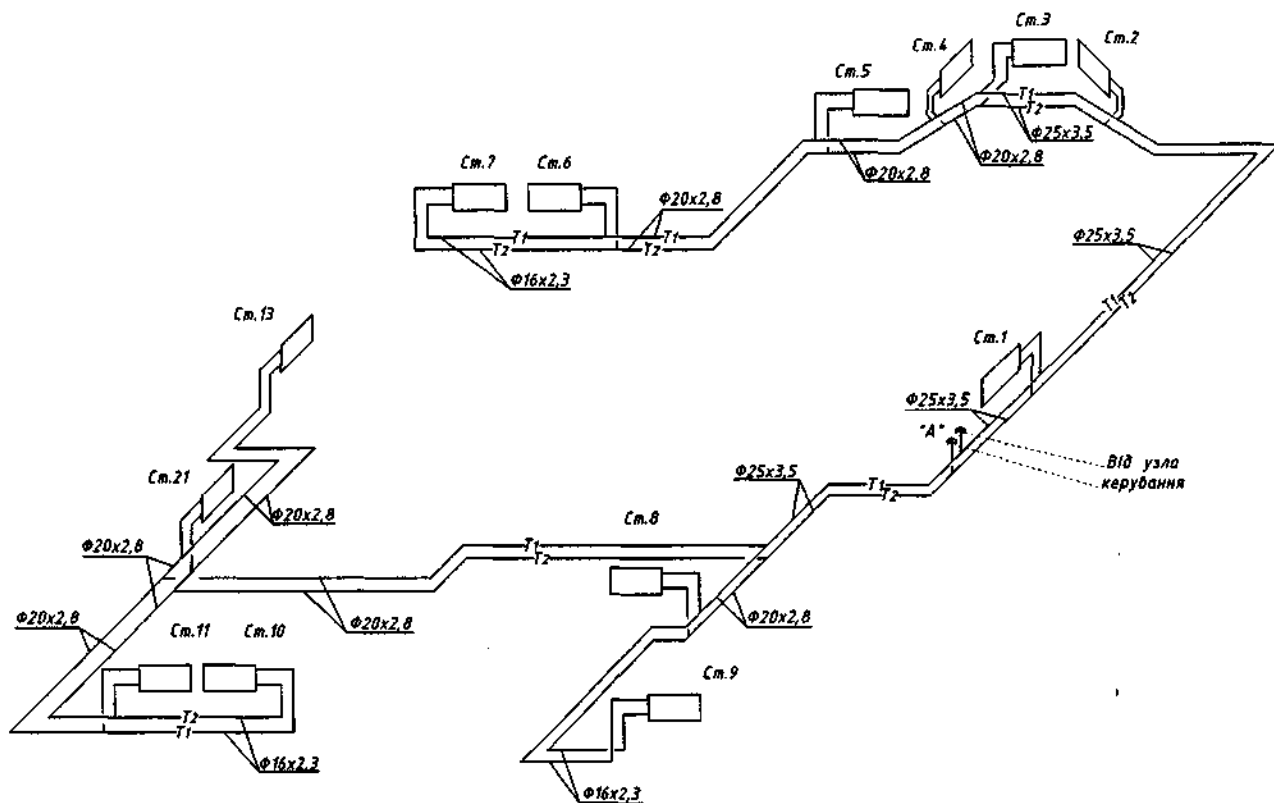
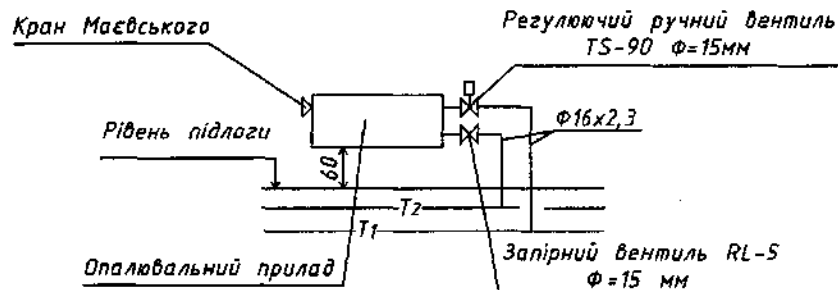


Рисунок Б.1 – Схема системи опалення

①

Вузол підключення опалювального приладу
та розподільчих трубопроводів



Примітка 1. Всі радіатори підключити до магістральних трубопроводів згідно з вузлом 1.

Примітка 2. Підводки до всіх опалювальних приладів виконати із труб $\phi 16 \text{ мм} \times 2,3 \text{ мм}$.

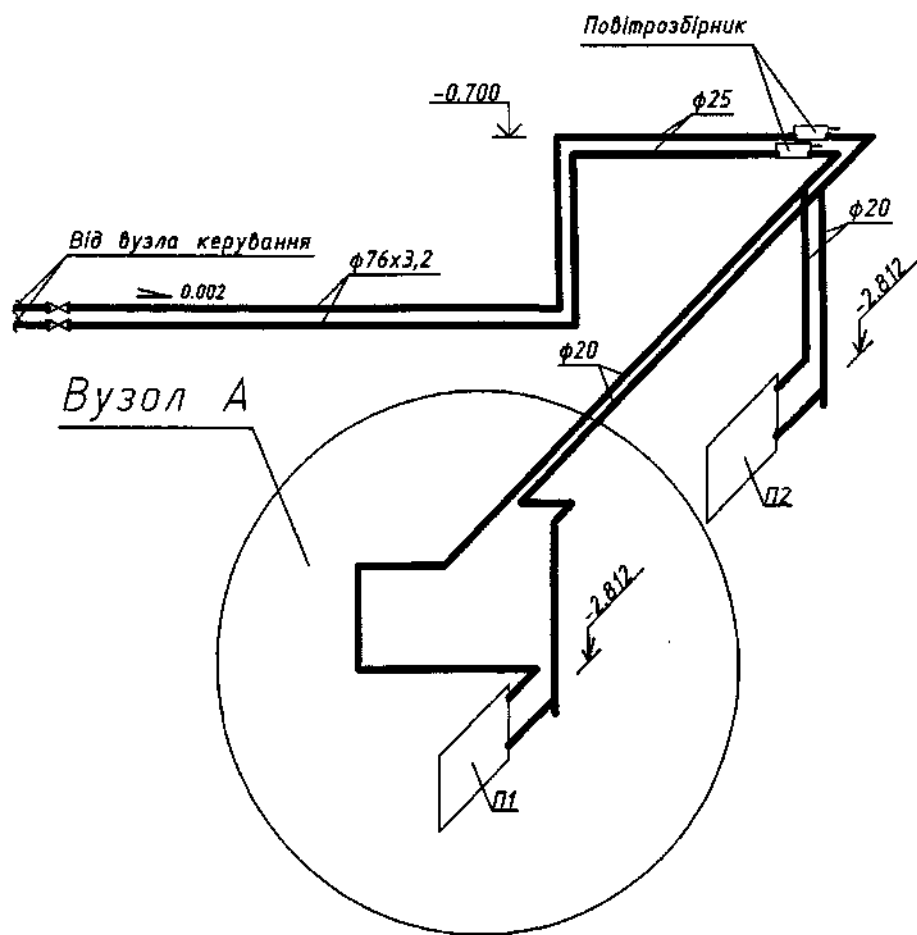


Рисунок Б.2 – Схема системи теплопостачання установок П1, П2

ДОДАТОК В

(ДОВІДКОВИЙ)

СХЕМИ СИСТЕМ ВЕНТИЛЯЦІЇ

П1

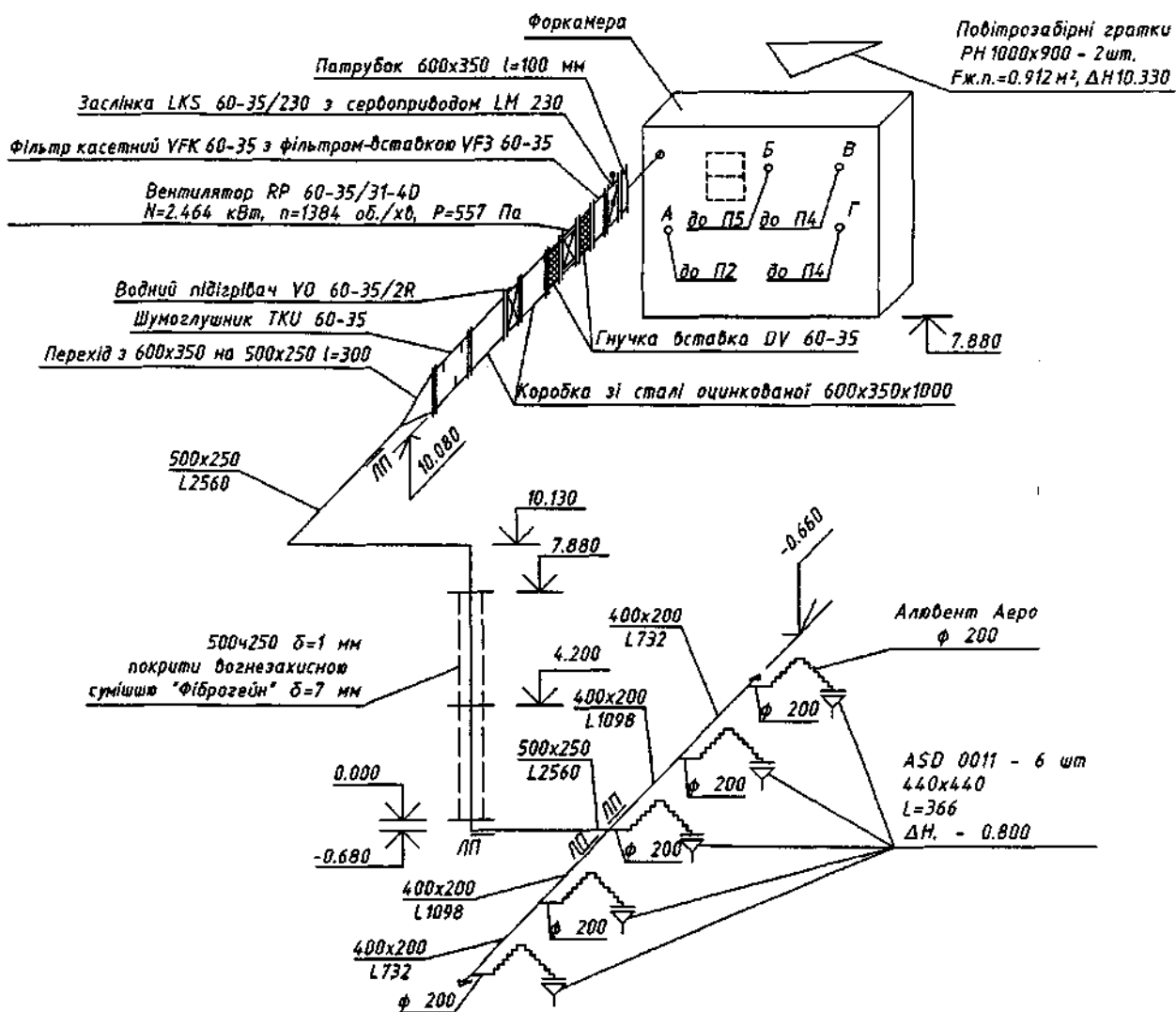


Рисунок В.1 – Схема системи П1

B18

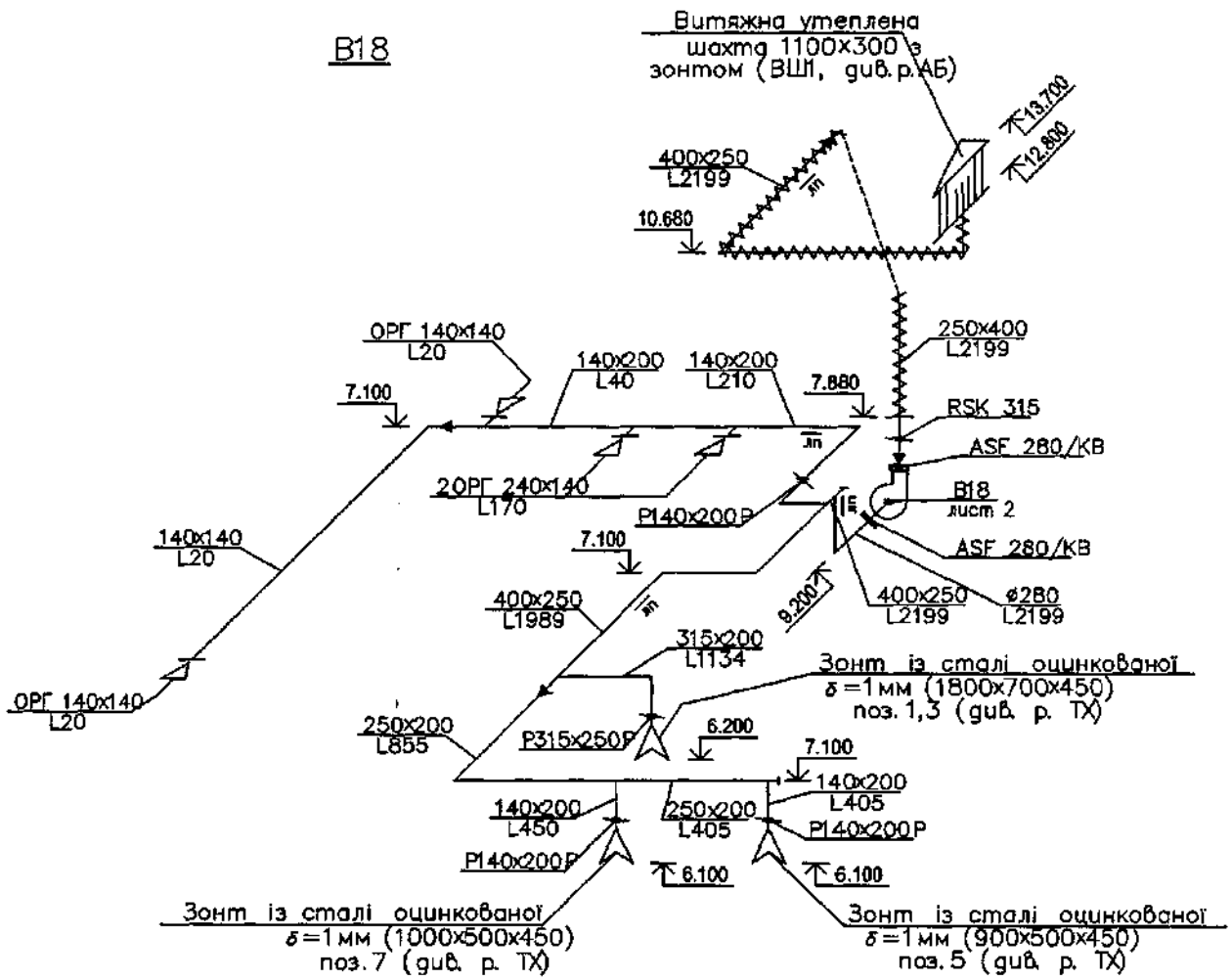


Рисунок В.2 – Схема системи B18

ДОДАТОК Г

(довідковий)

БІБЛІОГРАФІЯ

- 1 ДСТУ 1.5:2003 Правила побудови, викладання, оформлення та вимог до змісту нормативних документів (ISO/IEC Directives – Part 2:2001, NEQ)
- 2 ДК 004-2003 Український класифікатор нормативних документів (ICS: 2001, IDT)
- 3 Російсько-український будівельний словник / Уклад.: В.М.Гордєєв, Р.Я.Зельцер, Є.А.Кожан, Е.О.Полторацька, І.Ю.Резниченко. – К.: Вид-во "Укрархбудінформ", 1994. -512с.

Код УКНД 01.100.30, 91.140.10, 91.140.30

Ключові слова: кресленики, системи, опалення, вентиляція, кондиціонування, повітря, установки, рисунки, схеми.