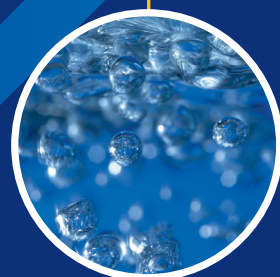
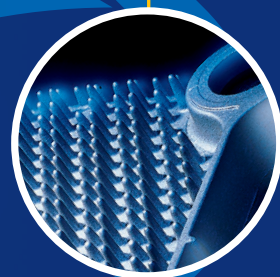


ГИДРАВЛИКА КОТЕЛЬНЫХ



БИБЛИОТЕКА ОТОПЛЕНИЯ

СОДЕРЖАНИЕ

СОДЕРЖАНИЕ	3
ВВЕДЕНИЕ	5
Глава 1 - УКАЗАНИЯ ПРИ ИСПОЛЬЗОВАНИИ КОТЛОВ СРЕДНЕЙ И БОЛЬШОЙ МОЩНОСТИ (МОЩНОСТЬ ≥ 116 кВт)	7
1. Правило № 1 - Минимальный проток	9
1.1. Гидравлические подключения	9
1.2. Термогидравлические распределители	13
2. Правило № 2 - Удаление воздуха	18
2.1. Обеспечение непрерывного и эффективного воздухоотделения	18
2.2. Проблемы, связанные с воздухом в отопительных установках	18
3. Правило №3 - Уровень воды	22
4. Правило № 4 - Гидростатическое давление	23
5. Правило № 5 - Отложение накипи	24
5.1. Проблемы, связанные с водой с отопительных установках	24
5.2. Свойства существующей воды	25
5.3. Величины, характеризующие воду	26
5.4. Средства водоподготовки против отложения накипи	29
5.5. Контроль за водой в системе после водоподготовки	32
Глава 2 - ГИДРАВЛИЧЕСКИЕ СХЕМЫ	33
1. Однокотловые установки	35
2. Каскадные установки	37
3. Установки с конденсационным рекуператором	39
3.1. Гидравлическое подключение	39
3.2. Обеспечение протока воды в конденсационном рекуператоре	39
3.3. Общие примечания для всех следующих гидравлических схем	40
Глава 3 - РАБОЧИЕ ХАРАКТЕРИСТИКИ НЕСКОЛЬКИХ СЕТЕЙ И НАСОСОВ	49
1. Сети	50
1.1. Последовательное соединение	50
1.2. Параллельное соединение	51
1.3. Сеть с переменной характеристикой	53
2. Насосы	54
2.1. Последовательное соединение	54
2.2. Параллельное соединение	57
3. Изучение взаимодействия сетей и насосов	59
3.1. Система из 2 одинаковых котлов с одним насосом	59
3.2. Параллельное соединение 2 котлов разной мощности	61
3.3. Система с байпасным насосом	67
БИБЛИОГРАФИЯ	71
ПРИЛОЖЕНИЕ	73

ВВЕДЕНИЕ

Согласно сборника указаний CSTB, нарушения режимов работы, проявляющиеся в отопительных установках при отсутствии мер предосторожности, связаны с :

- отложением накипи, шламом и коррозией;
- накоплением полостей газов;
- гидравлической разбалансировкой;
- повреждениями вследствие замерзания воды.

Исследования показали, что эти нарушения работы всегда являются результатом взаимодействий между установкой и жидкостью, которая в ней циркулирует.

Данная работа касается, главным образом, гидравлической части отопительных установок, использующих в качестве теплоносителя воду.

Ее цель - изучить инструкции и правила, гидравлические процессы и дать практические указания для применения в отопительных установках.

Для этого мы рассмотрим следующие разделы:

1) Изучение указаний при использовании котлов средней и большой мощности

Мы предложим практические решения для каждого из этих указаний.

2) Гидравлические схемы

Решения, предложенные в предыдущей главе, будут включены в эти схемы.

3) Рабочие характеристики нескольких сетей и насосов.

Мы раскроем эту тему для того, чтобы показать важность расчета гидравлических компонентов сети и их балансировки.

Глава 1
УКАЗАНИЯ ПРИ
ИСПОЛЬЗОВАНИИ
КОТЛОВ СРЕДНЕЙ И
БОЛЬШОЙ МОЩНОСТИ
(МОЩНОСТЬ ≥ 116 кВт)

В соответствии с приложением №2 Межпрофсоюзного соглашения от 2 июля 1969 г и инженерными правилами, в целях обеспечения оптимального использования высоких показателей теплообмена современных котлов, следует обращать особое внимание на оборудование котельных.

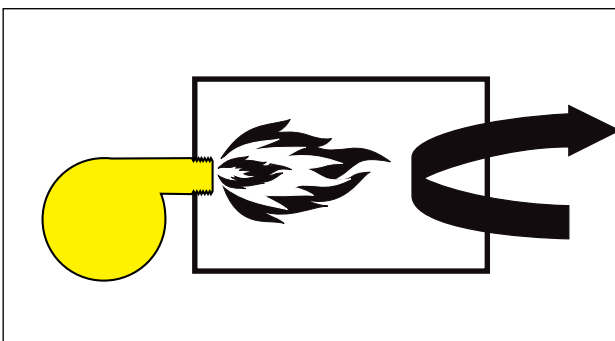
Для обеспечения надежности установок кроме указаний, приведенных изготовителем в инструкции, должны быть соблюдены следующие 5 правил:

1. Постоянно обеспечивать для каждого котла, во время работы горелок, минимальный проток, соответствующий номинальной мощности котла, причем разница температур между подающей линией и обратной линией котла должна быть меньше 45°K (приложение №2 Межпрофсоюзного соглашения от 2 июля 1969г).
2. Обеспечивать постоянное и эффективное удаление воздуха в любых условиях котла и трубопроводов (Межпрофсоюзное соглашение от 2 июля 1969г - Инструкция "Удаление воздуха").
3. Обеспечивать достаточный уровень воды в установке (Межпрофсоюзное соглашение от 2 июля 1969г - Инструкция "Отсутствие воды. Устройства безопасности").
4. Обеспечивать достаточное гидростатическое давление в котлах (приложение №2 Межпрофсоюзного соглашения от 2 июля 1969г).
5. Принимать все меры для избежания отложения накипи (Межпрофсоюзное соглашение от 2 июля 1969г - Инструкция "Подпиточная вода").

Мы раскроем эти пять правил и дадим элементы ответа, применимые для отопительных установок.

РАСЧЕТ ПРОТОКА ВОДЫ В КОТЛАХ

- Проток в котлах с высокими показателями теплообмена (≥ 116 кВт)



$$\begin{array}{ccc}
 \frac{1}{3} Q_n \leq & \text{Номинальный} & \leq 3 Q_n \\
 \downarrow & \text{проток} & \downarrow \\
 \frac{P_u \times 0,86}{45} & & \frac{P_u \times 0,86}{5} \\
 & \downarrow & \\
 & Q_n = \frac{0,86 P_u}{15} &
 \end{array}$$

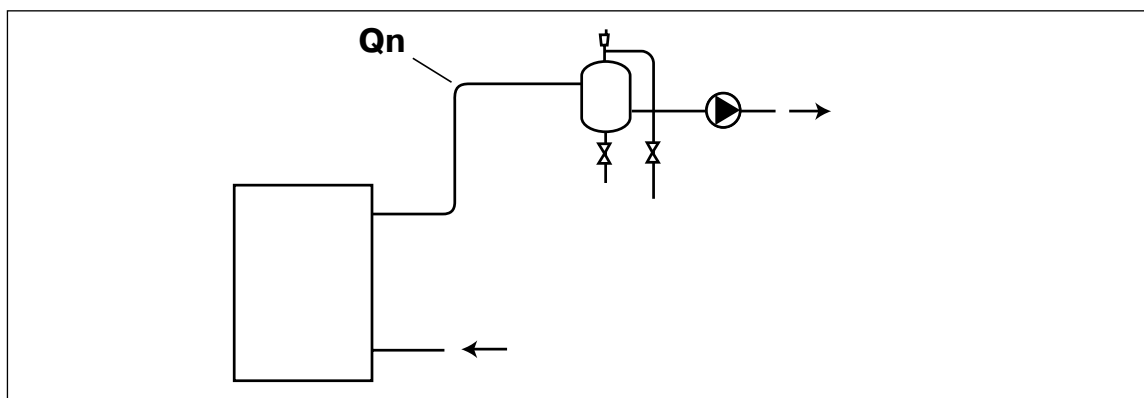
P_u : Номинальная полезная мощность котла , кВт.
 Q_n : Номинальный проток, м³/час.

1. ПРАВИЛО № 1 - МИНИМАЛЬНЫЙ ПРОТОК

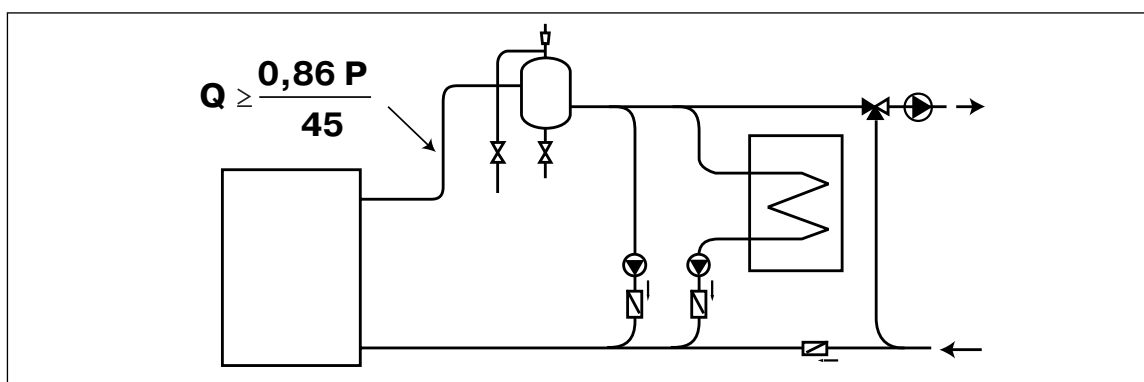
1.1. Гидравлические подключения

При работе горелки или горелок обеспечивать наличие в котле или котлах требуемого минимального протока:

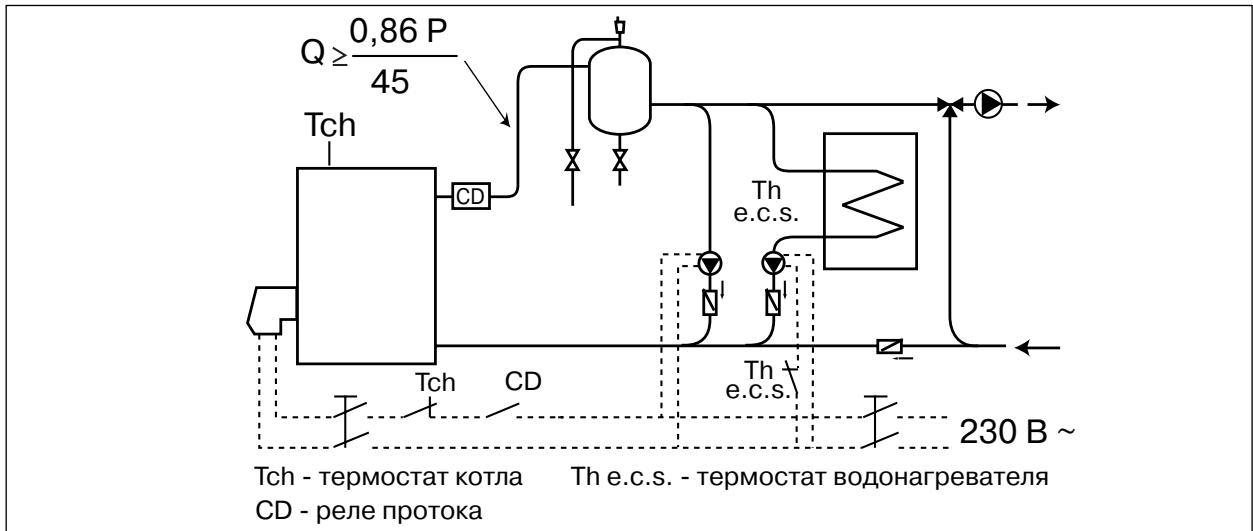
- Только циркуляционными насосами



- При помощи рециркуляционных насосов

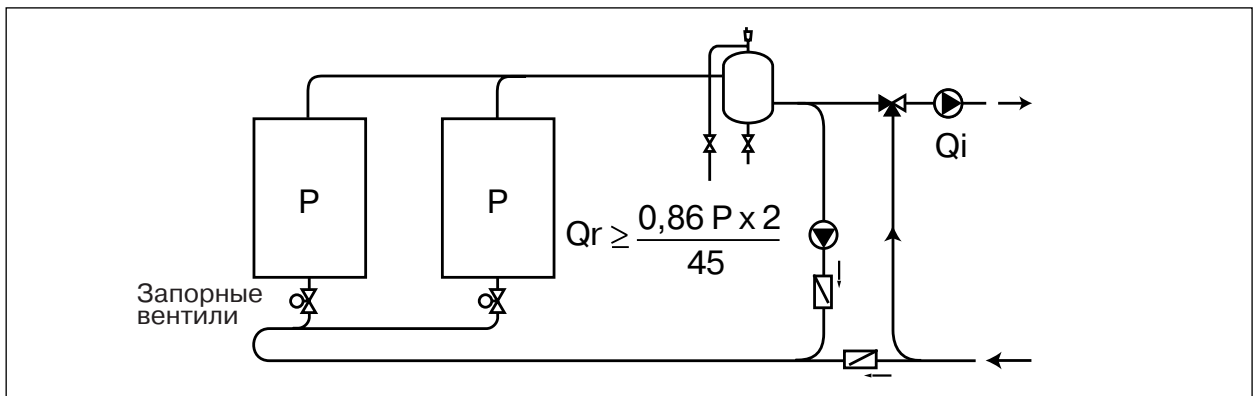


• *Дополнительные устройства безопасности*



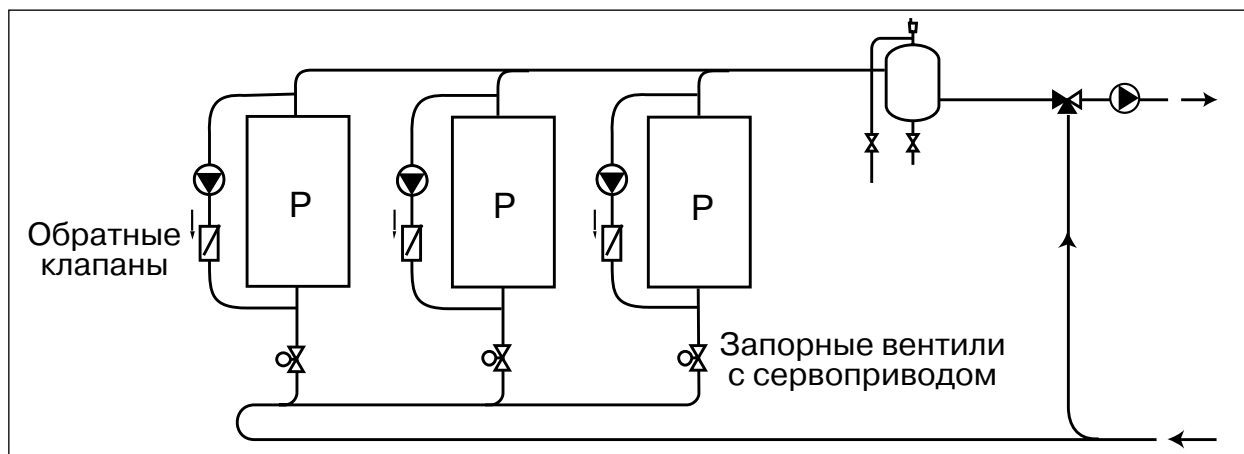
- Система автоматического управления работой горелки совместно с этими насосами.
- Добавление реле протока, включенного последовательно с термостатом котла.

• *Каскадная установка котлов с рециркуляционным насосом*



- Нагнетание напора рециркуляционным насосом должно осуществляться на коллектор обратной линии до всех котлов.
- $Q_r + Q_i \leq 3 Q_n$ работающего котла.

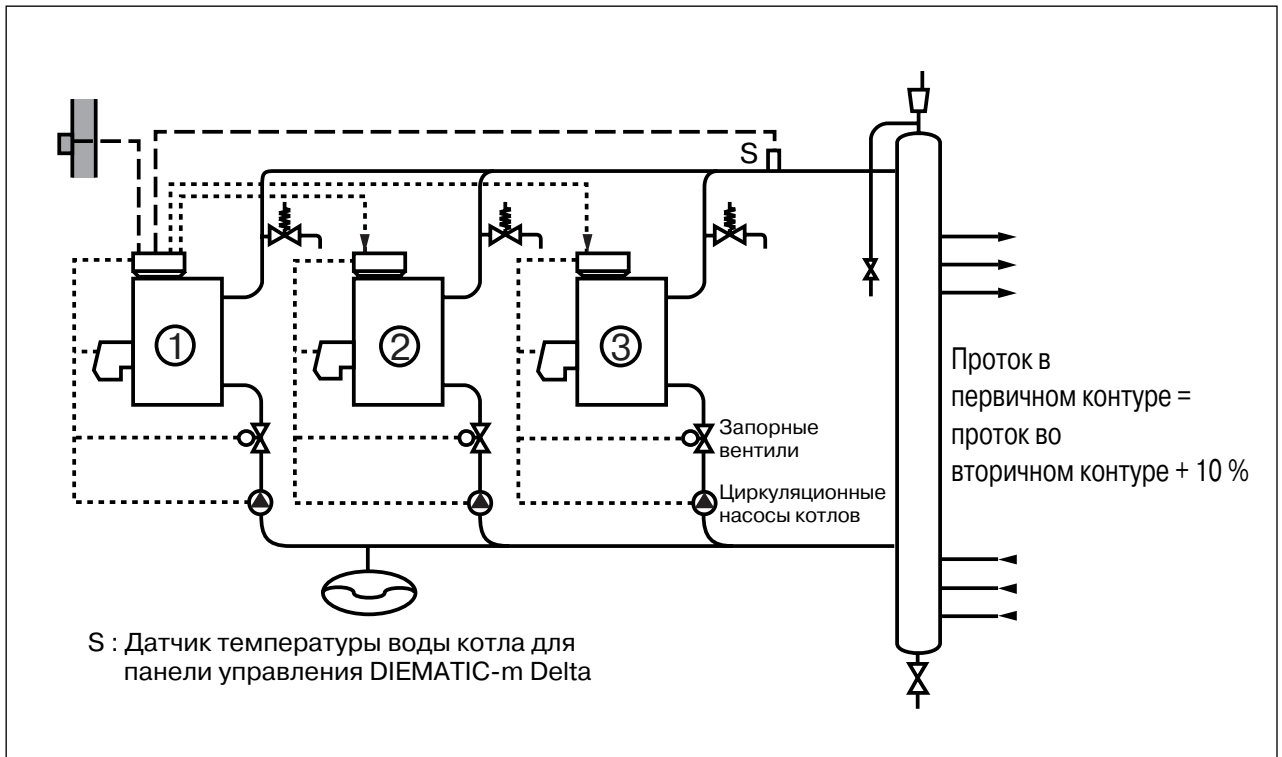
- Каскадная установка котлов, каждый из которых имеет свой рециркуляционный насос.



- Для того, чтобы избежать паразитных протоков в неработающих котлах, необходимо установить обратные клапаны.
- Производительность насосов $\geq \frac{0,86 P}{45}$

- С термогидравлическим распределителем и циркуляционными насосами котлов

При работе горелки или горелок обеспечивать наличие в котле или котлах требуемого минимального потока.

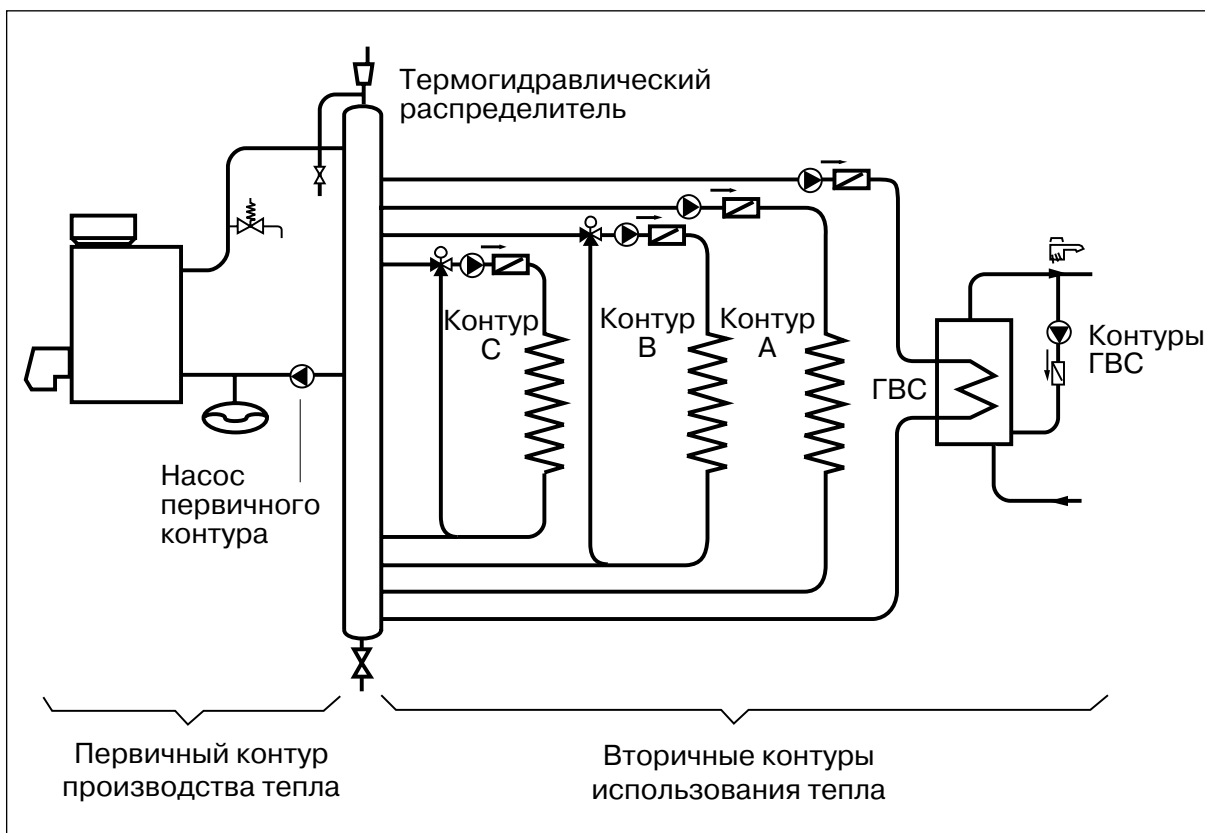


После отключения горелки :

- Необходимая задержка времени до команды закрытия запорного вентиля: 3 мин.
- Команда отключения насоса котла выдается при помощи контакта окончания хода запорного вентиля.

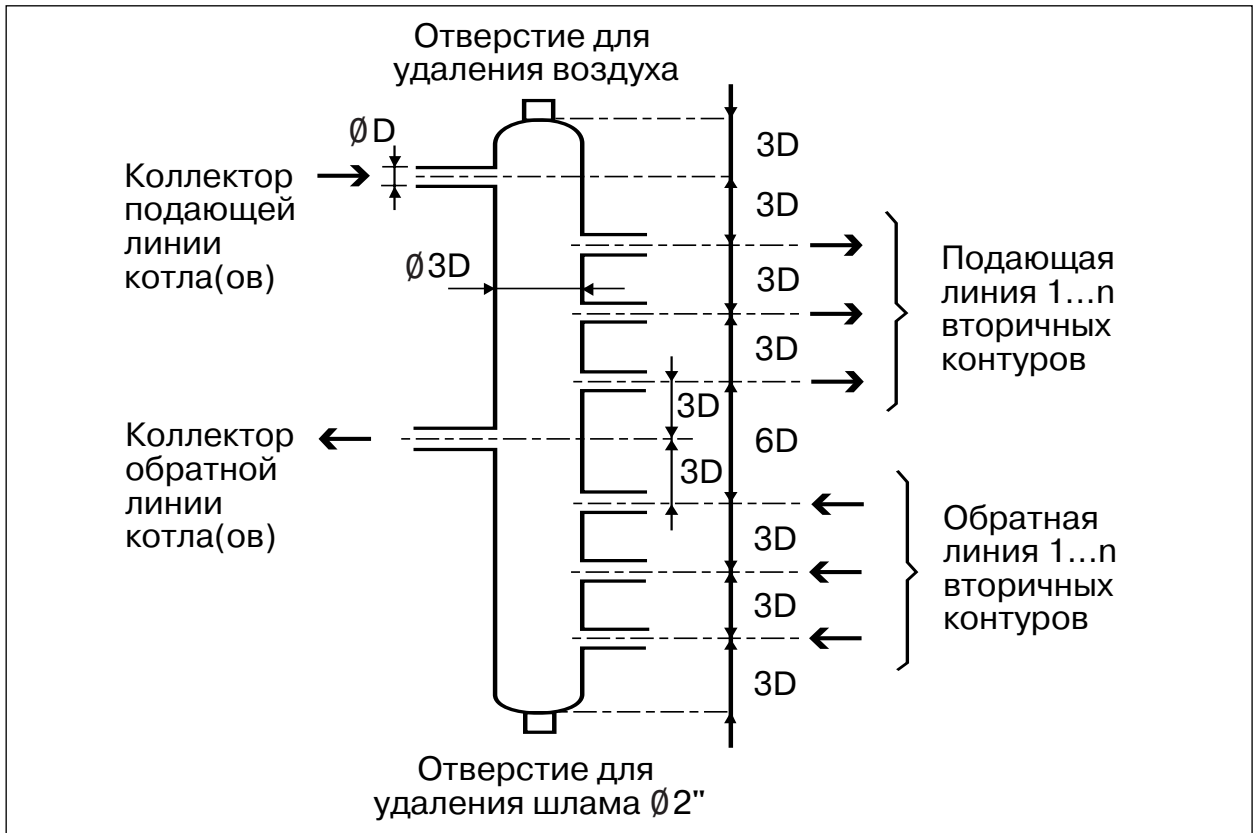
1.2. Термогидравлические распределители

- Принцип работы и использование



- Независимость контуров.
- Проток в первичном контуре превышает проток во вторичном контуре как минимум на 10%.
- Скорость движения воды в распределителе не больше 0,1 м/с.
- Высокотемпературные контуры подключаются к верхней части термогидравлического распределителя.

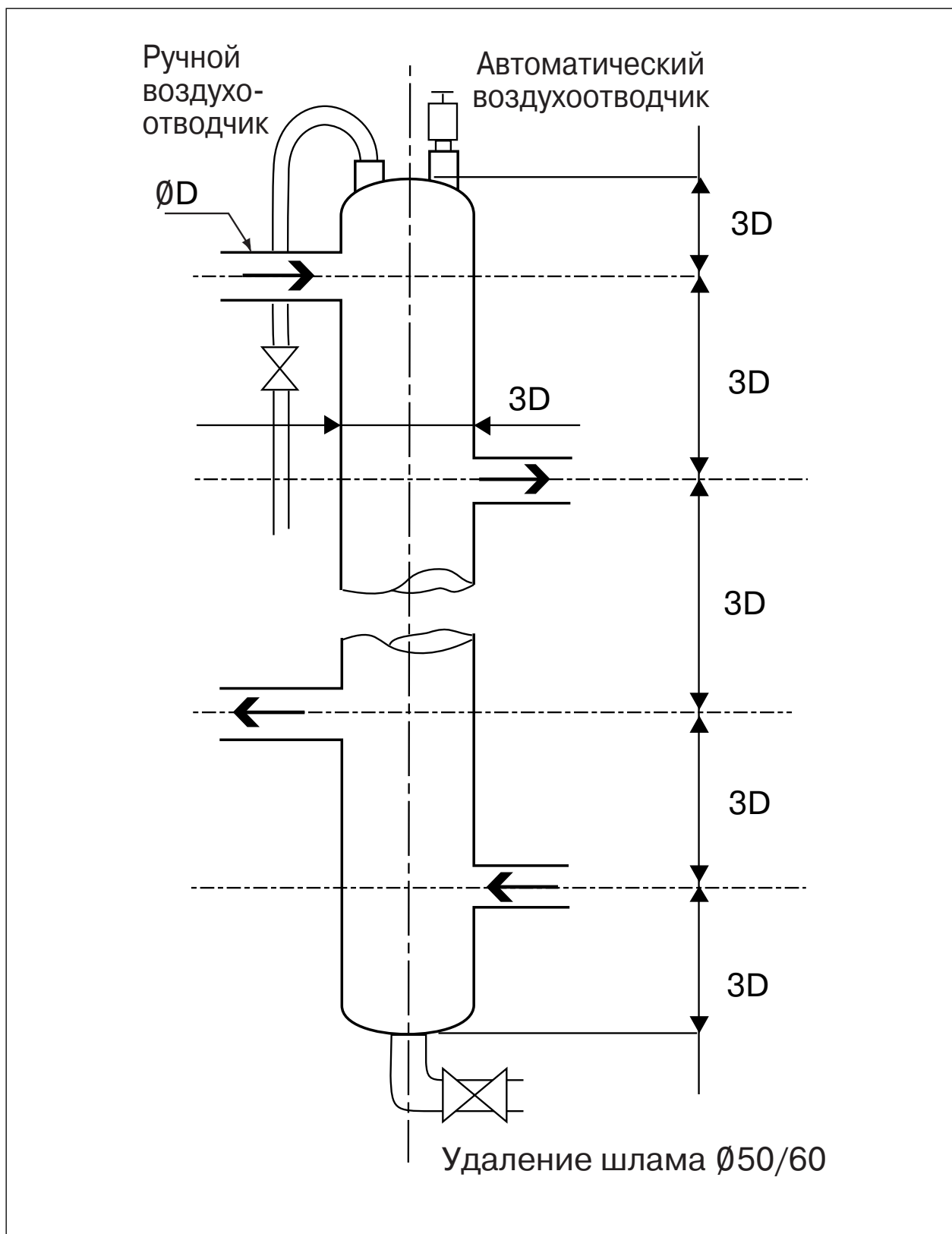
• Расчет размеров термогидравлического распределителя



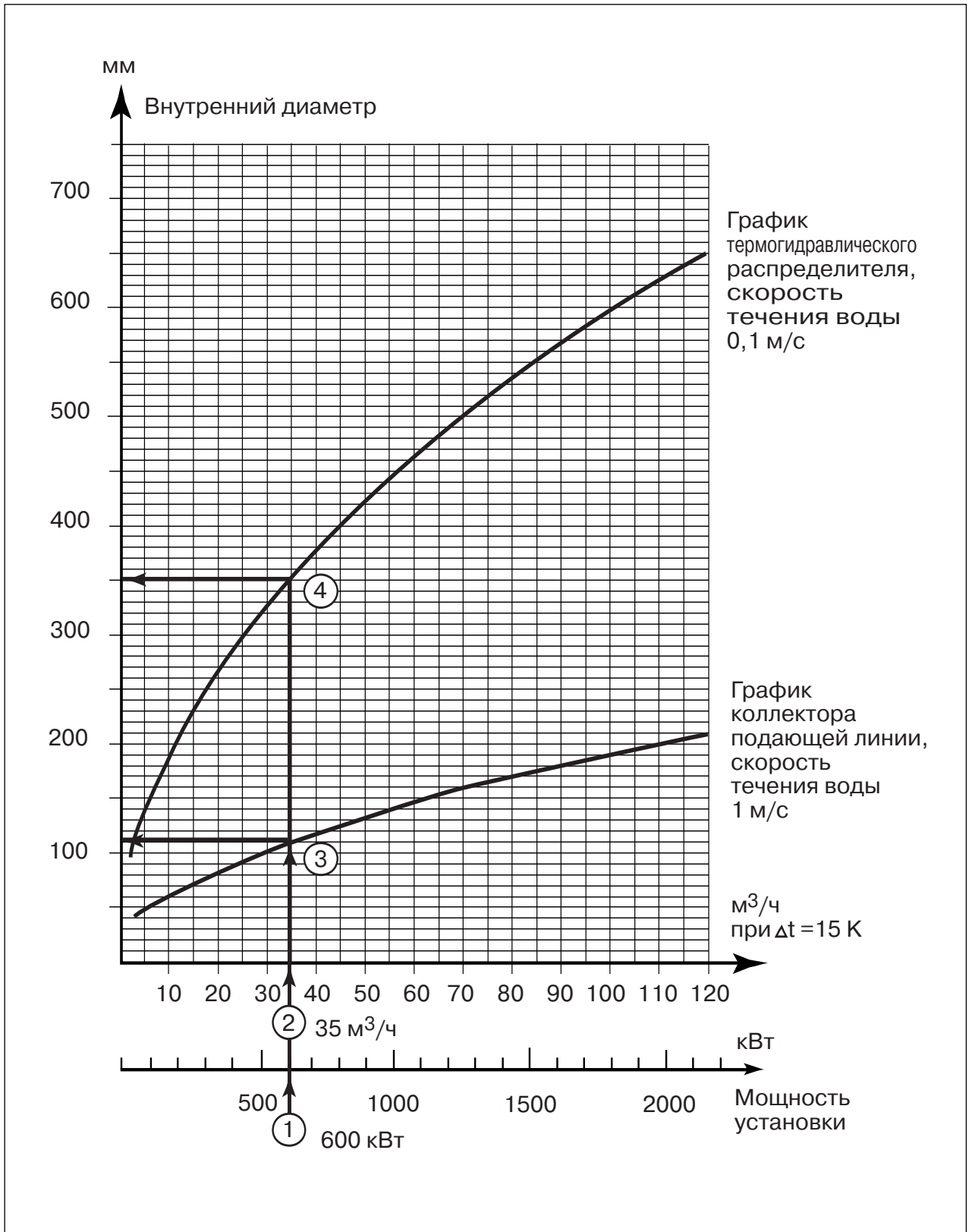
- Использование правила 3D (правило трех диаметров).
- Скорость движения воды в коллекторах от 0,7 до 0,9 м/с.
- Скорость движения воды в распределителе не больше 0,1 м/с.
- Термогидравлический распределитель должен устанавливаться вертикально.

• Принципиальная схема термогидравлического распределителя

Во избежание большой высоты термогидравлического распределителя рекомендуется предусматривать только одну подающую и обратную линии вторичной сети. В этом случае распределение во вторичной сети будет осуществляться с помощью отдельных коллекторов.

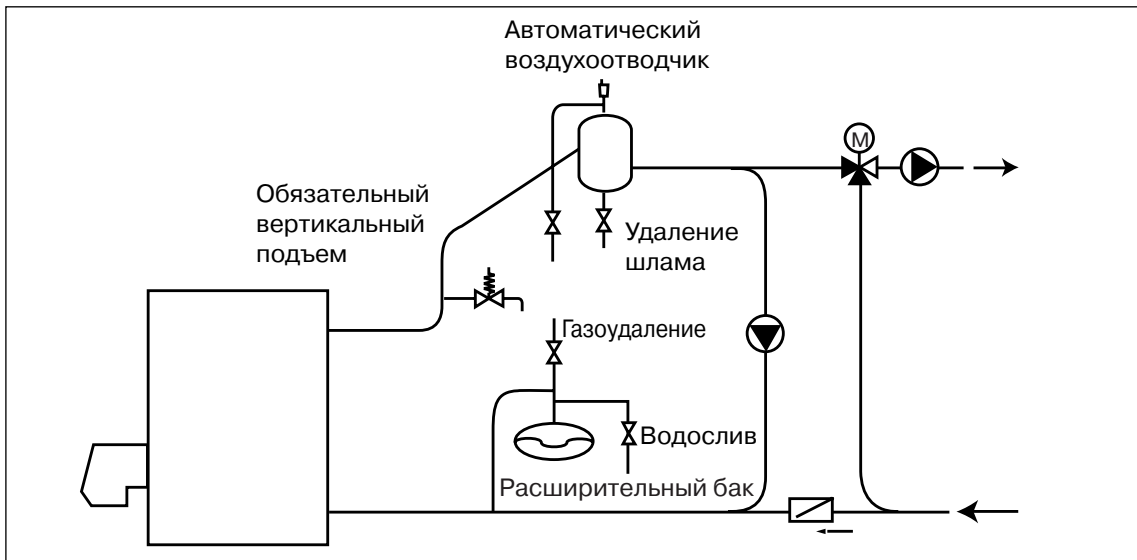


• Графики



2. ПРАВИЛО № 2 - УДАЛЕНИЕ ВОЗДУХА

2.1. Обеспечение непрерывного и эффективного воздухоотделения :



- Использование воздухоотделителя с установленными автоматическим и ручным воздухоотводчиками.

2.2. Проблемы, связанные с воздухом в отопительных установках

Воздух необходим для жизни, но он не ценится в отопительных установках, так как способствует коррозии и образованию шлама.

В этой главе мы сначала изучим происхождение этих процессов, а затем рассмотрим существующие методы борьбы с ними.

2.2.1. Источники появления воздуха

Они многочисленны :

- Воздух может попасть при наполнении, иногда вода содержит до 15 мг/л кислорода, растворенного в ней. При нагревании он высвобождается - переходит в газообразную форму.
- Расширительные баки неисправны или неправильно рассчитаны.
Это может создать в отопительных установках зоны пониженного давления по отношению к атмосферному .
- Устройства для воздухоотделения неисправны или неправильно установлены.
- Диффузия через пластиковые трубы.

Но как воздух может попасть в установку под давлением ?

Это явление опирается на физический принцип, который изначально не принимают во внимание. Так, несмотря на повышенное давление, которое преобладает в системе, воздух, тем не менее, может туда проникать: все зависит от его степени насыщения.

Закон Генри:

Генри, английский физик 19 века, изучал смеси жидкость-газ и открыл закон, который носит его имя :

$$C = K (T) \times P$$

где :

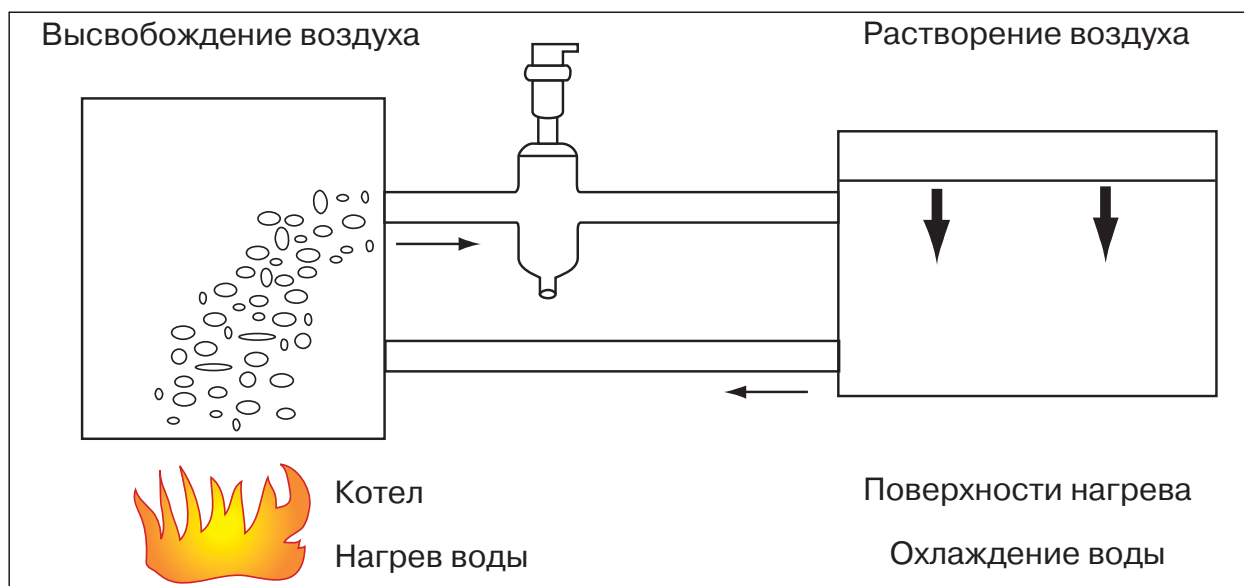
C - количество газа, растворенного в жидкости.

K (T) - коэффициент поглощения жидкости в зависимости от температуры.

P - относительное давление смеси.

Вывод : при некоторых условиях температуры и давления, жидкость содержит больше или меньше растворенного газа.

Посмотрим на следующем рисунке, как этот закон применим для отопительных установок.



При нагревании воды в котле ее поглощающая способность уменьшается, и будет наблюдаться противоположный эффект: воздух отделяется и переходит в газообразное состояние. Согласно правила №2 предусмотрен воздухоотводчик на выходе из котла.

Наоборот, когда вода охлаждается в нагревательных устройствах (радиаторы, “теплый пол”), ее поглощающая способность будет увеличиваться.

В случае, как на этом рисунке, может также оказаться, что вода “втягивает” воздух через стыки или трубы, несмотря на то, что давление воды превышает атмосферное.

2.2.2. Методы удаления воздуха

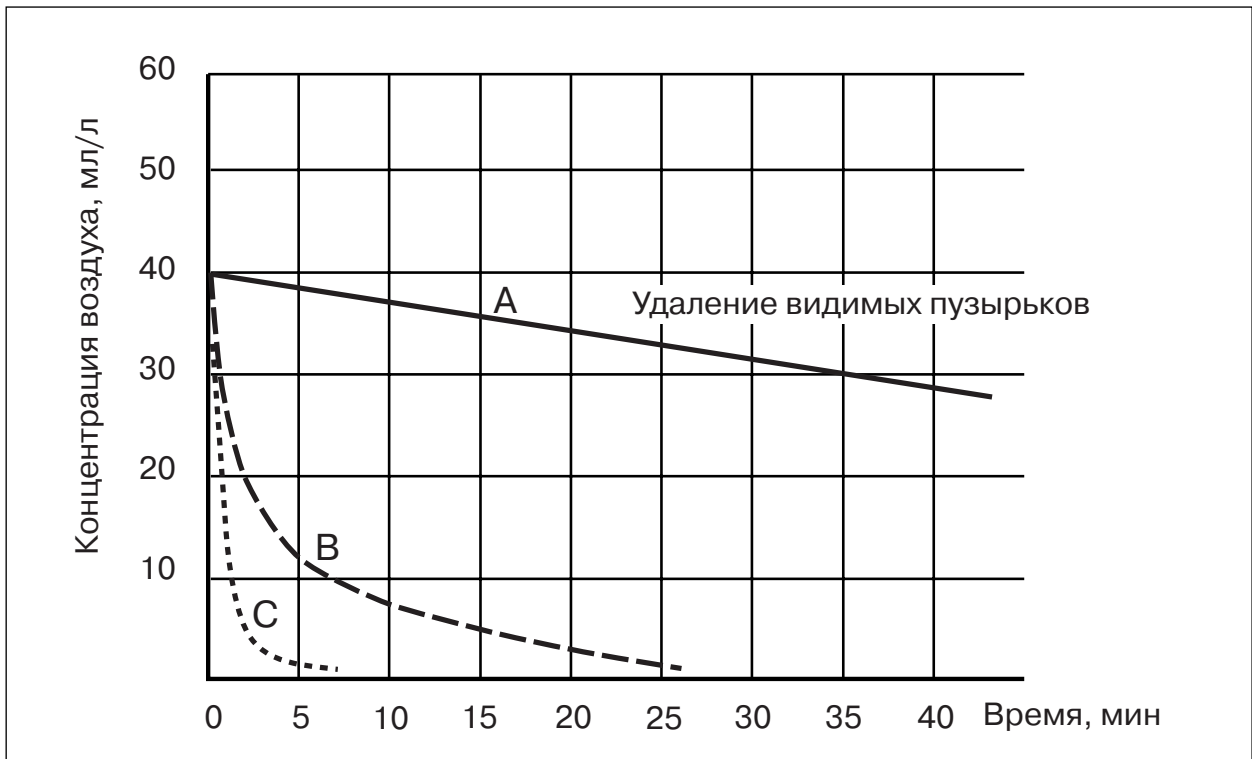
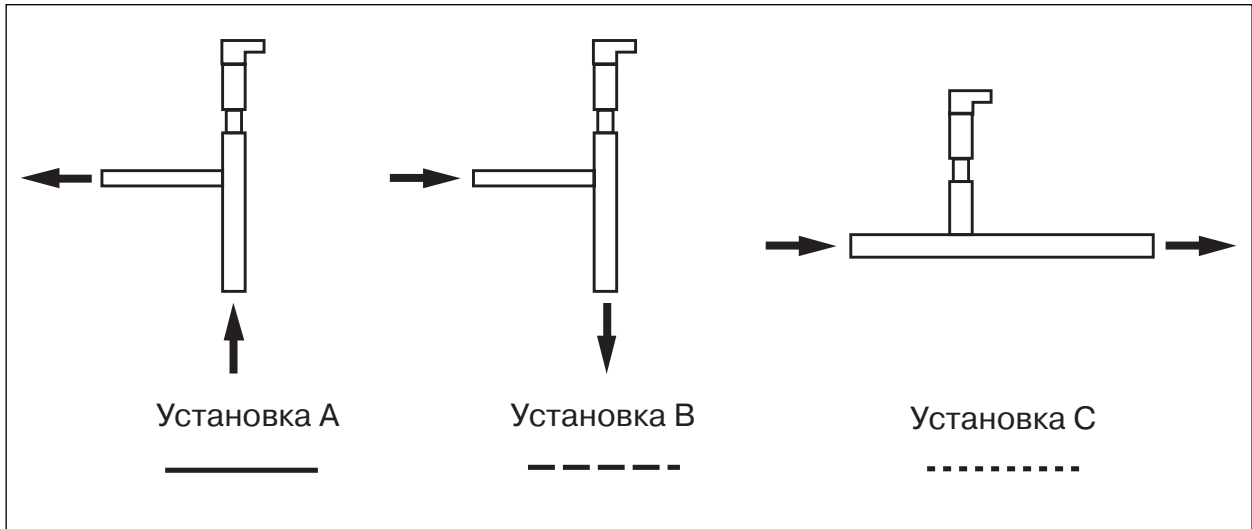
Во всем многообразии существующих решений для воздухоотделения в установках можно выделить 2 основных метода, использующих:

- гидравлические устройства (устройства для отведения газов, воздухоотводчики ...);
- химические процессы.

• Гидравлические устройства

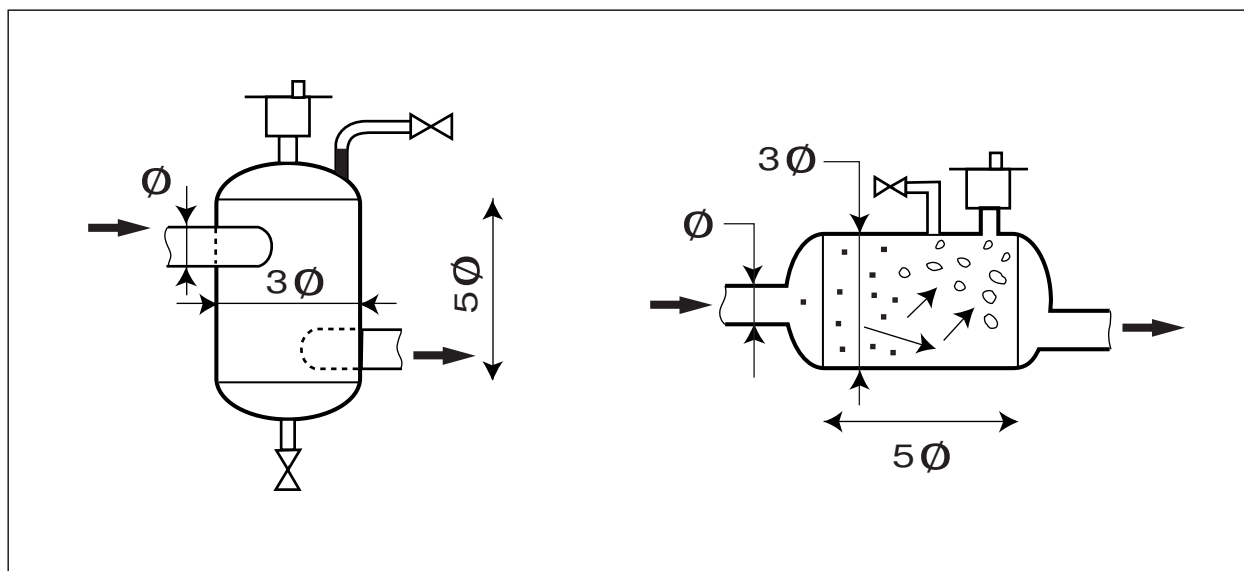
Наиболее распространенное устройство - это, несомненно, автоматический воздухоотводчик.

Изучим следующий документ от "Pneumatex", в котором предлагается проанализировать эффективность воздухоотводчика в зависимости от различных типов его установки.



Согласно данной диаграмме, мы отметим, что установка С наиболее эффективная, тогда как установка А не очень удачная, потому что воздух удаляется очень долго.

Также воздухоотделение может быть улучшено, если использовать воздухоотделители с размерами, приведенными на следующем рисунке.



Отметим, что существуют абсорбционные устройства, которые позволяют растворять воздух в воде.

• Химические процессы

Можно обработать установку, добавляя различные вещества, например, сульфит натрия в количестве 100 г/м^3 для подпиточной воды.

Это потребует регулярного контроля за процентным содержанием сульфита, чтобы в случае необходимости подкорректировать его.

Перед любым вводом в эксплуатацию новой установки или после обслуживания существующих сетей необходимо их тщательно промыть, заполняя водой из городского водопровода, и, производя опорожнение с самым максимальным расходом с целью вывести наибольшую часть твердых веществ, не осевших на перегородках.

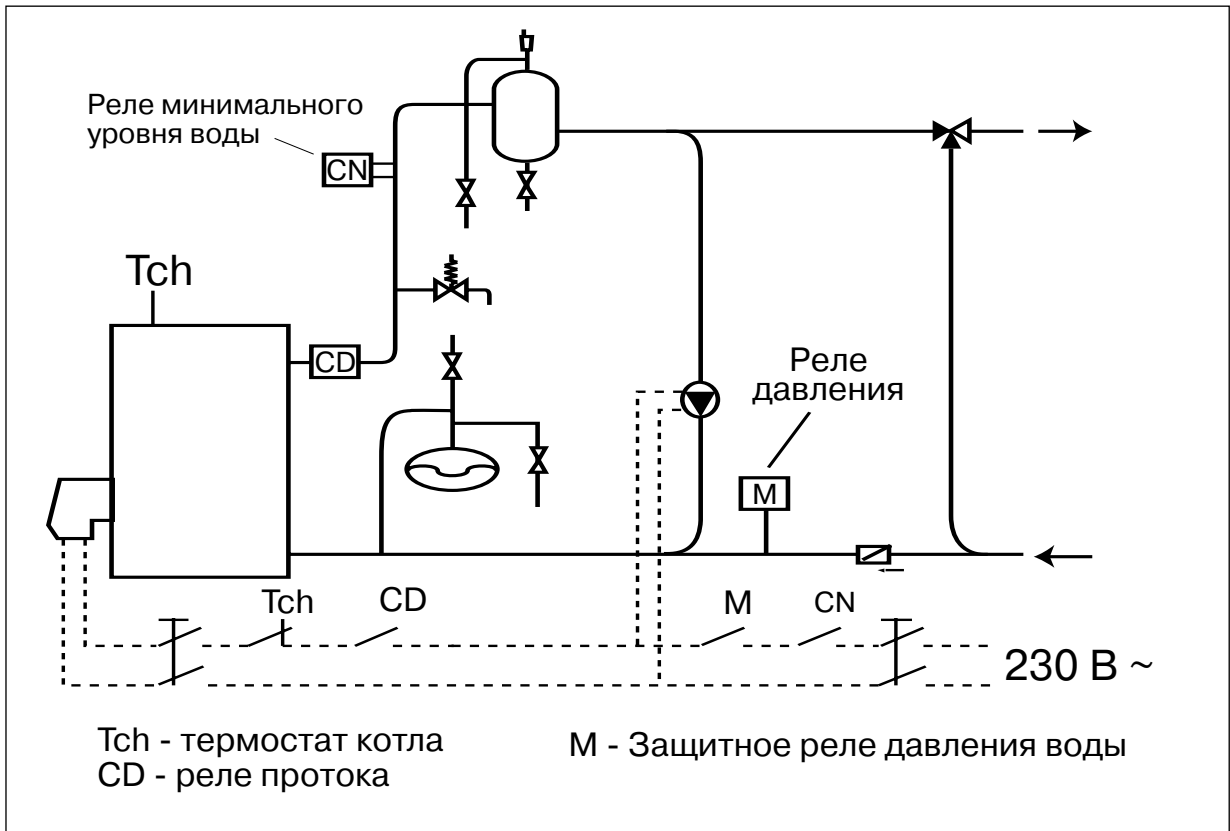
Полная водоподготовка начинается с установки счетчика воды для того, чтобы следить за подпиточной водой и знать реальный объем установки (считывание данных с счетчика при первом наполнении). Это также понадобится при расчете количества добавляемых веществ.

Затем, необходимо умягчить подпиточную воду; ввести вещества, разрушающие живые организмы; ингибиторы коррозии и регуляторы pH; восстановители кислорода; и, в завершении, установить эффективную обработку против образования шлама.

Дозировка и токсичность добавляемых веществ должны быть всегда контролируемы.

3. ПРАВИЛО № 3 - УРОВЕНЬ ВОДЫ

Обеспечивать необходимый уровень воды в крышных котельных или в котельных с небольшой статической высотой.

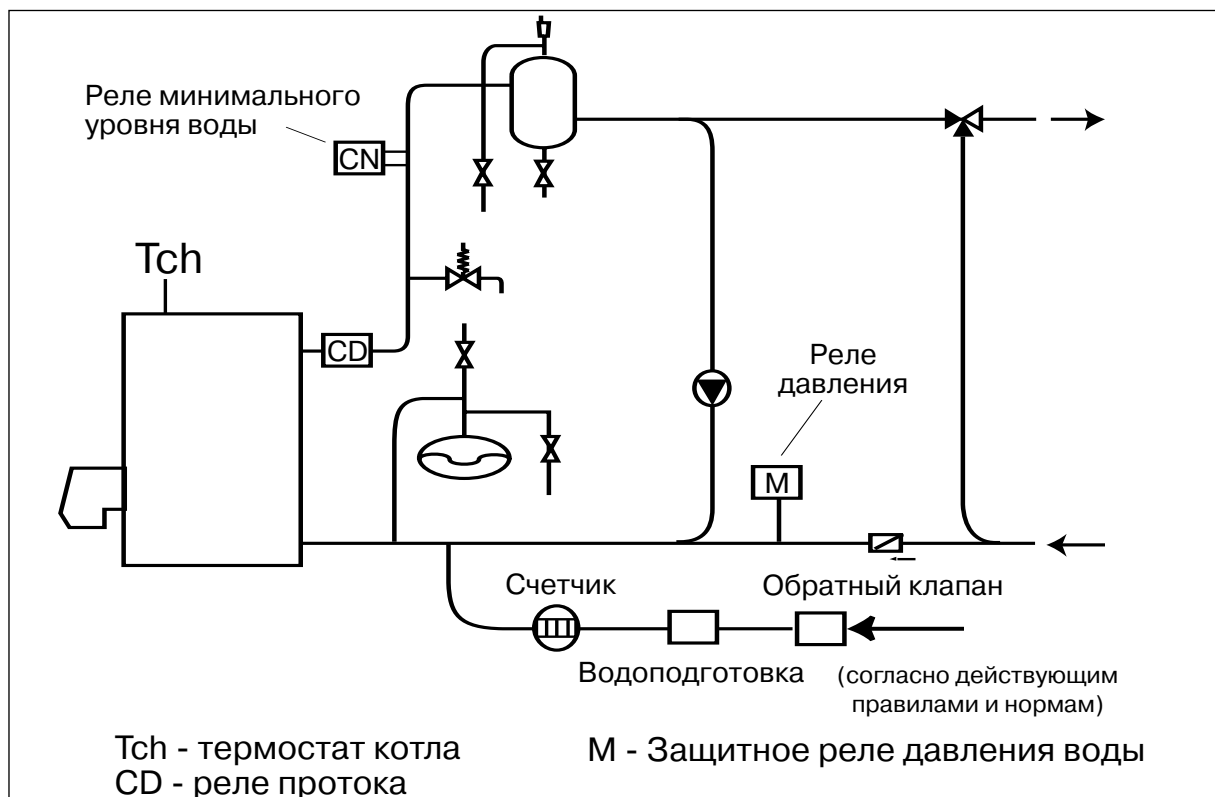


- Усиление мер безопасности при помощи реле минимального уровня воды.

Защитное реле давления никогда не проверяет уровень воды, только давление.

5. ПРАВИЛО № 5 - ОТЛОЖЕНИЕ НАКИПИ

Принимать все меры против отложения накипи



- Счетчик воды.
- Водоподготовка, если $T_H > 25^\circ$.
- Правильно рассчитанный расширительный бак.

5.1. Проблемы, связанные с водой в отопительных установках

Если кислород из воздуха отвечает за коррозию (см. правило № 2), то вода и ее компоненты ответственны за отложение накипи в отопительных установках.

Межпрофсоюзное соглашение требует от нас принимать все меры для того, чтобы избежать отложения накипи.

Чтобы раскрыть эту тему, мы сначала рассмотрим свойства существующей воды и величины, характеризующие воду, а потом перейдем к средствам борьбы с этим явлением.

5.2. Свойства существующей воды

Рассмотрим сначала круговорот воды в природе.

• Круговорот воды в природе

Морская вода испаряясь, особенно в тропических зонах океанов, образует облачные массы. Эти испарения воды конденсируются и выпадают на землю в форме дождя или снега.

Дождевые воды классифицируют на 2 больших категории:

- воды поверхностного стока
- грунтовые воды.

Воды поверхностного стока :

Они возвращаются в моря или океаны наиболее прямыми путями: через ручьи, реки и наиболее быстро это происходит в городских зонах.

Грунтовые воды:

Они проникают под землю и насыщаются минеральными веществами, в зависимости от пересекаемых слоев, чтобы вновь проявиться в виде родников.

Эти воды питают горизонты грунтовых вод, которые служат для снабжения питьевой водой человечества или промышленных потребителей. Она извлекается при помощи скважин.

Это постоянный круговорот, но привлечем внимание на загрязнения, вызванные промышленными или городскими отходами. С 1980 года были предприняты большие усилия для того, чтобы обрабатывать эти отходы и усилить законодательство в этой области. Но до сих пор остаются долговременные воздействия, в частности химических удобрений (нитраты) и интенсивного животноводства, на незащищенную почву.

• Вещества, присутствующие в воде

Состояние веществ	Характер веществ
Суспензия	Песок - Глина -Различные грязи - Нерастворимые остатки - Остатки камней - Органические вещества, минералы, растения
Эмульсия	Коллоидные органические вещества - Минеральные масла - Смолы - Сажа - Углеводороды - Коллоидные глины
Растворенные вещества	Торф - Растительные остатки - Вещества, содержащие азот - Растворимые продукты органического синтеза
Минеральные соли	Бикарбонаты - HCO_3 Кальций- Ca^{++} Карбонаты - CO_3 Магний - Mg^{++} Сульфаты - SO_4 Натрий - Na^+ Хлориды - Cl Калий - K^+ Нитраты - NO_3 Аммоний - NH_4^+
Газ	Кислород - Углекислый газ - Азот - Аммиак
Живые организмы	Водоросли - Бактерии - Амебы - Черви - Личинки

5.3. Величины, характеризующие воду

Как мы только что увидели, природная вода - это сложный элемент, содержащий множество химических соединений. Их процентное содержание значительно меняется в зависимости от места взятия образца.

Для того, чтобы узнать свойства воды или предусмотреть средства против отрицательных последствий при ее использовании, сначала необходимо знать состав этой воды.

Среди множества физических величин, которые характеризуют воду (ТН, рН, удельное сопротивление, ТА, ТАС, хлориды, ...), мы будем учитывать только те величины, которые используются производителями котлов для подпиточной воды (см. Межпрофсоюзное соглашение). Это : ТН, рН и удельное сопротивление.

Темой этой главы будет являться только вода для систем отопления, а не вода, предназначенная для потребления.

5.3.1. Общий гидрометрический показатель или полный ТН

- **Определение :**

Измеряет общее количество растворенных солей кальция (Ca^{++}) и магния (Mg^{++}).

Примечание :

Кальций и магний имеют похожие свойства и в общем случае не стремятся их измерять раздельно.

Эти два элемента в составе сульфатов и карбонатов образуют большую часть того, что называется "накипью" или "известняком".

- **Единица измерения ТН :**

Наиболее используемая - это французский градус. Он принимает за основу карбонат кальция (CO_3Ca).

- **Таблица соответствия между этими различными единицами ТН**

	Франц.	Американ.	Немецкий	Англ.	мг-экв
1° франц. (°f)	1	0,58	0,56	0,70	0,2
1° американ. (grg)	1,72	1	0,96	1,2	0,34
1° немецкий (°d)	1,79	1,04	1	1,25	0,358
1° англ. (°e)	1,43	0,83	0,80	1	0,286
1 мг-экв	5	2,9	2,8	3,5	1

• Механизмы образования накипи

При нагревании воды появляются микропузырьки газа. Они высвобождаются из воды с увеличением температуры, в частности, начиная с 55° С.

Этот газ - высвобождаемый кислород, но, начиная с 55° С, диссоциация бикарбонатов начинает образовывать CO₂. В момент образования и высвобождения CO₂ отмечают, что нарушилось углеродное равновесие.

При нарушении равновесия, кальций и магний, которые были в составе бикарбонатов, начинают выпадать в осадок в форме накипи.

В отопительных установках газы O₂ и CO₂ будут удаляться воздухоотводчиками, а отложение карбоната будет происходить в наиболее горячей точке установки.

Межпрофсоюзное соглашение от 2 июля 1969 г. допускает при TH ≤ 25° использовать воду без умягчения, если нет аномальных притоков: добавлений или опорожнений. Однако, риск образования накипи продолжает существовать и мы предложим ограничения "BDH" (см. страницу 29).

Учитываем:

$$1^\circ \text{ TH} = 10 \text{ мг Са СО}_3/\text{л} = 0,1 \text{ моль/м}^3$$

Воды в городах Франции имеют значения TH от 5 до 50 французских градусов TH; или выраженное в кальции (карбонате) от 50 г/м³ до 500 г/м³.

Малые TH - в районах с твердокаменными почвами, в горах.
Повышенные TH - в регионах с известковыми почвами и недрами.

Знайте, что миллиграмм-эквивалент - это единица, используемая в международной химии. Различные страны имеют свои собственные единицы TH.

• Измерение TH : Стандартный метод (комплексометрия)

Методика:

В бюретку берут 100 см³ воды на анализ. Добавляют туда несколько капель буферного раствора (раствор а).

Затем, по капле добавляют индикатор эриохром Т (раствор б) черного цвета до тех пор, пока смесь не поменяет цвет от красного (цвет красного вина) до синего.

Именно в этот момент количество капель позволит определить TH анализируемой воды.

Эта методика позволяет обеспечить точность ± 1° франц. градус с простым оборудованием - этого обычно достаточно.

• Классификация воды по °TH :

- 0 - 5° TH : мягкая вода;
- 5° - 15° TH : вода средней жесткости;
- 15 - 25° TH : жесткая вода;
- свыше 25° TH : очень жесткая вода.

5.3.2. Измерение pH

Это измерение позволяет определить кислотность или щелочность воды с промежуточной зоной равновесия, где pH называется “нейтральным”.

Можно представить pH следующим образом :

0	7	14
Кислота	Нейтральный	Щелочь или основание

Большинство природной питьевой воды во Франции имеет pH от 6,5 до 7,8, измеренный при 20° C.

На самом деле, pH обратно пропорционален температуре. Поэтому необходимо при измерении pH также проводить и измерение температуры.

Это измерение обязательно для воды в отопительных установках коллективного пользования с мощностью более 350 кВт.

Рекомендуемые значения меняются в зависимости от металлов, присутствующих в установке.

Примерные значения для pH при 20° C :

- Стальные установки	: 9,5 < pH < 10,5
- Установки с алюминиевыми частями	: 7,5 < pH < 8,5
- Чугунные котлы	: 7,5 < pH < 10,5.

• Измерение

Существует три метода измерения pH:

а) Бумажным индикатором или “бумагой pH”

Это полоски бумаги, которые меняют свой цвет в зависимости от pH анализируемого образца. Эталонные цвета находятся на крышке коробки или на краю полоски бумаги.

б) Измерение при помощи окрашивания

Сравнивают окрашивание пробы, добавляя туда органический краситель, с рядом эталонных тонов.

Для прозрачной воды точность измерения $\pm 0,2$ единицы pH.

в) Измерение pH-метром

В настоящий момент - это наиболее распространенное измерение при помощи простого переносного оборудования.

Принцип - измерение разности потенциалов при помощи одного стеклянного электрода (опорный или измерительный электрод). Необходимо откалибровать pH-метр при помощи известных буферных растворов

Точность измерения $\pm 0,1$ единицы pH.

5.3.3. Удельное сопротивление воды.

Вода (чистая) оказывает сопротивление прохождению электрического тока: это удельное сопротивление ρ .

Природные и питьевые воды содержат растворенные соли и газы. Таким образом вода уменьшает сопротивление.

Почему необходимо выполнять это измерение для холодной воды и воды для горячего водоснабжения?

Слабоминерализованная вода с $\rho > 4\,500 \text{ }\Omega/\text{см}$ рискует быть “хорошим растворителем”, то есть разрушить металл и спровоцировать коррозию.

Напротив, вода, содержащая большое количество растворенных солей и газов, будет “проводником” электрического тока ($\rho < 1\,500 \text{ }\Omega/\text{см}$). Значит, существует риск отложения накипи, а также коррозии из-за “легкости” прохождения электрического тока через воду и, например, если установка содержит различные металлы.

Метод измерения :

Используют стеклянный электрод, обернутый платиной (2 электрода, соединенных в одну систему) в 1 см^2 , удерживаемые на расстоянии 1 см от одного до другого и защищенные оболочкой из стекла.

Измеряют проводимость или сопротивление столба жидкости, заключенного между электродами, пока электроды погружены в жидкость..

Это измерение с низкой точностью, порядка $\pm 0,5$ единицы.

5.4. Средства водоподготовки против отложения накипи

Как в случае обработки воды против воздуха, мы также можем выделить 2 типа методов против отложения накипи :

- гидравлические устройства (счетчики, наполнение, ...);
- химические процессы.

5.4.1. Гидравлические устройства

Чтобы не образовывалась накипь, необходимо избегать добавлений воды, а для этого нужно не допускать течей.

Это правило сформулировано немного упрощенно, но с его помощью можно избежать использования дорогостоящих установок.

Основной элемент - это счетчик подпиточной воды. Все котельные должны быть им оснащены для контролирования величин этих добавлений.

"BDH", Немецкая национальная ассоциация отопительной промышленности предлагает следующую таблицу для точного определения количества подпиточной воды в зависимости от ее жесткости.

Общая мощность (Q)	Жесткость подпиточной воды	Максимальное количество подпиточной воды
кВт $Q \leq 100$	ТН Без ограничений	м^3 Без ограничений
$100 < Q \leq 350$ $350 < Q \leq 1\,000$	$\leq 20^\circ$ $\leq 15^\circ$	$V_{\text{max}} = 3 \times \text{Объем установки}$
$100 < Q \leq 350$ $350 < Q \leq 1\,000$ $1000 < Q$	$> 20^\circ$ $> 15^\circ$ -	$V_{\text{max}} = 313 \cdot 10^{-3} \frac{Q(\text{кВт})}{\text{ТН}}$

Пример : $Q = 1,5 \text{ МВт}$
 $\text{ТН} = 18^\circ$
 $V_{\text{max}} =$ _____

Если количество и жесткость воды не отвечают вышеперечисленным требованиям, необходимо использовать устройства для умягчения воды.

5.4.2. Химические процессы

• Умягчитель с натриевым обменом.

Принцип действия

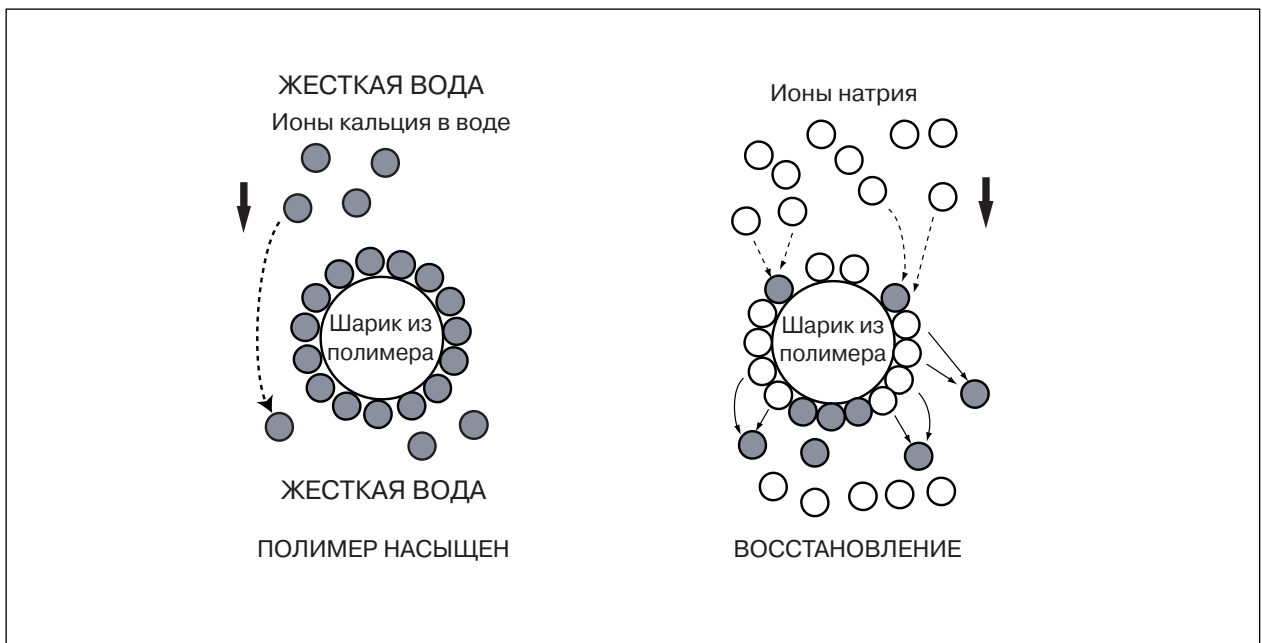
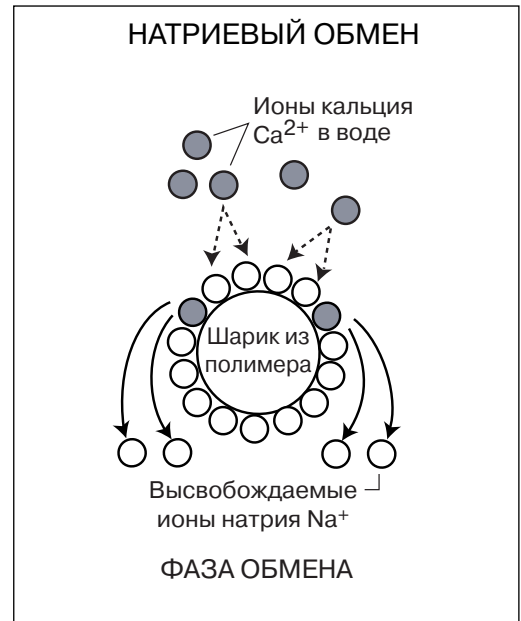
Ионы кальция и магния, растворенные в воде, замещаются в соответствующем количестве ионами натрия.

Натриевый обмен приводится в действие ионообменными смолами, которые представлены в виде маленьких пористых шариков.

(*) Эти ионообменные смолы получены воздействием серной кислоты на бензолные соединения. Шарики диаметром от 0,3 до 1,5 мм, они имеют свойство прикреплять ионы натрия, которые замещаются ионами магния или кальция из воды.

На выходе из слоя смолы ТН воды равен 0 французских градусов. Наоборот, вода насыщена ионами натрия, но отложения накипи не происходит.

Когда ионообменная смола израсходовала ионы натрия, которые были прикреплены к ней, умягчитель становится неработоспособным.



Значит, необходимо провести операцию, называемую **"регенерацией"**.

Ионнообменные смолы имеют особенность двунаправленного обмена.

Система обратима, если ионнообменная смола помещена в раствор, насыщенный натрием (концентрированный раствор).

Она будет обмениваться в обратном направлении и, следовательно, окажется снова заряженной ионами натрия, чтобы произвести новый цикл умягчения.

Концентрированный раствор - это перенасыщенный раствор хлорида натрия - 200 г/л, но до ионнообменной смолы этот раствор проходит через "гидроинжектор", уменьшая концентрацию приблизительно до 100 г/л.

Примечание :

Однако нужно отметить, что сильно умягченная вода (0° TH) становится агрессивной. Элемент, ответственный за это - свободный углекислый газ. Следовательно, становится необходимой дополнительная водоподготовка с ингибиторами против коррозии.

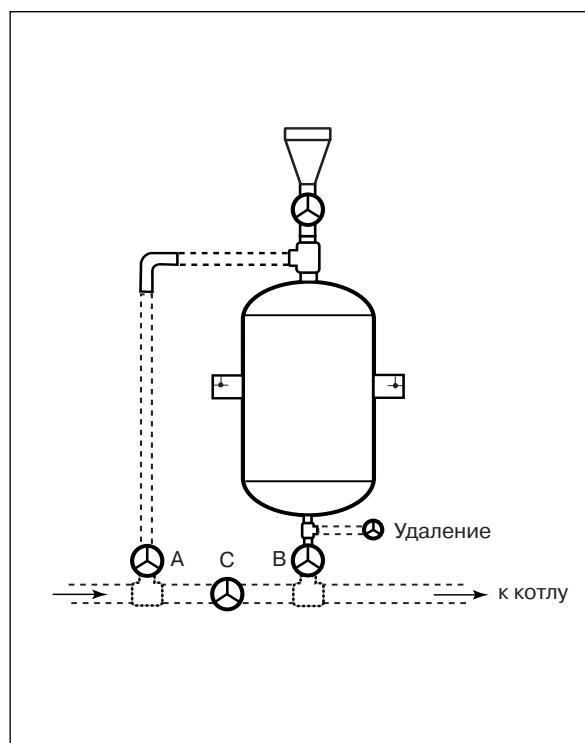
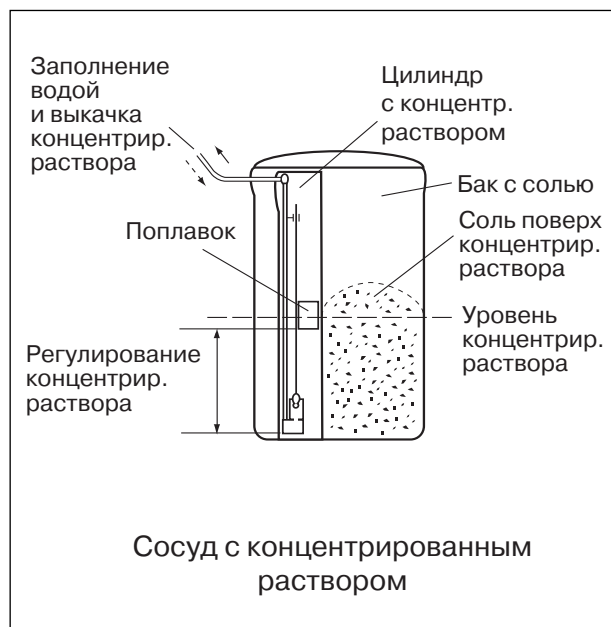
• **Водоподготовка против отложения накипи**

Если нет в наличии умягчителя, то необходимо применить водоподготовку против образования накипи. Для этого будут использованы жидкие вещества, вводимые при помощи насосов-дозаторов или камер впрыска.

Существует много типов водоподготовки против образования накипи в зависимости от степени защиты, которую требуется обеспечить.

Однако базовая водоподготовка может быть произведена при помощи тринатрий фосфата. Для обеспечения удовлетворительного эффекта против образования накипи нужно поддерживать в воде концентрацию фосфата приблизительно 20 мг/л или 20 г/м³ в форме P₂O₅.

Устройства для водоподготовки дополнительно добавляют диспергаторы - это вещества, препятствующие отложению шлама (на трубах или на дне котлов, в радиаторах).



5.5. Контроль за водой в системе после водоподготовки

Далее приведен отрывок из указаний CSTB :

- Контроль за водой в контурах

Изменение параметров воды контура по отношению к параметрам введенной подпиточной воды позволит выявить возможные аномалии.

Таким образом :

- pH закрытого контура с водоподготовкой в общем случае принимает значения от 9 до 10, исключая случай присутствия алюминия или сплавов алюминия.
- Снижение ТН и ТАС по отношению к подпиточной воде указывает на образование осадка ионов кальция в форме шлама или накипи.
- Наличие ТН или излишка хлоридов при применении умягчителя воды говорит о его неработоспособности.
- Наличие растворенного железа или меди и особенно увеличение их концентраций с течением времени указывает на коррозию соответствующих металлов.
- Значительное содержание хлоридов и повышенная проводимость обозначают повышенную концентрацию растворенных солей, что может быть вызвано потерями воды за счет испарения.
- Повышенное содержание бактерий обозначает размножение микроорганизмов с образованием, в общем случае, накипи, появлением запахов и повышением риска коррозии.
- Низкий pH при наличии антифризной добавки указывает на ее разложение в виде кислот.

В дополнение к трем физическим величинам, характеризующим воду для наполнения (см. § 5.3.), то есть pH, ТН и удельной проводимости, добавим :

- ТАС, который измеряет концентрацию бикарбонатов в воде. Он указывает на **склонность** воды к образованию накипи.
- Содержание растворенных металлов (железо, медь, алюминий), увеличение которого указывает на коррозию соответствующих металлов.
- Содержание хлоридов, которое может указывать на загрязнение паяльными флюсами.

Значит, эти дополнительные величины позволяют произвести диагностику воды в контуре.

Глава 2
ГИДРАВЛИЧЕСКИЕ
СХЕМЫ

Данная глава представляет решения DE DIETRICH, удовлетворяющие Межпрофсоюзному соглашению (см. главу 1).

Эти же решения применимы и для котлов с жидкотопливными горелками, газовыми наддувными или атмосферными горелками.

Для предлагаемых решений с конденсацией используется только энергия газа.

Примеры, приведенные ниже, не могут охватить все типы встречаемых установок. Их главная цель - привлечь внимание на соблюдение основных правил.

Мы представим отопительные установки с закрытым расширительным баком переменного давления, рабочее давление которых не превышает 4 бар (тогда как наши котлы поддерживают более высокое рабочее давление - до 6 бар).

В случае отопительных установок с рабочим давлением выше 4 бар необходимо предусмотреть на подающей линии котла соответствующий предохранительный клапан. Расширительный бак должен быть оснащен клапаном и манометром (в соответствии с DTU 65.11 - Устройства безопасности установок центрального отопления зданий).

Касаясь расположения расширительного бака, сборник указаний CSTB по установкам центрального отопления предусматривает его поместить на обратную линию котла так, чтобы насос откачивал воду от расширительного бака.

Немецкое правило DIN 4751 предписывает непосредственное подключение расширительного бака на котел (с вентилем, предохраняющим против любого случайного закрытия).

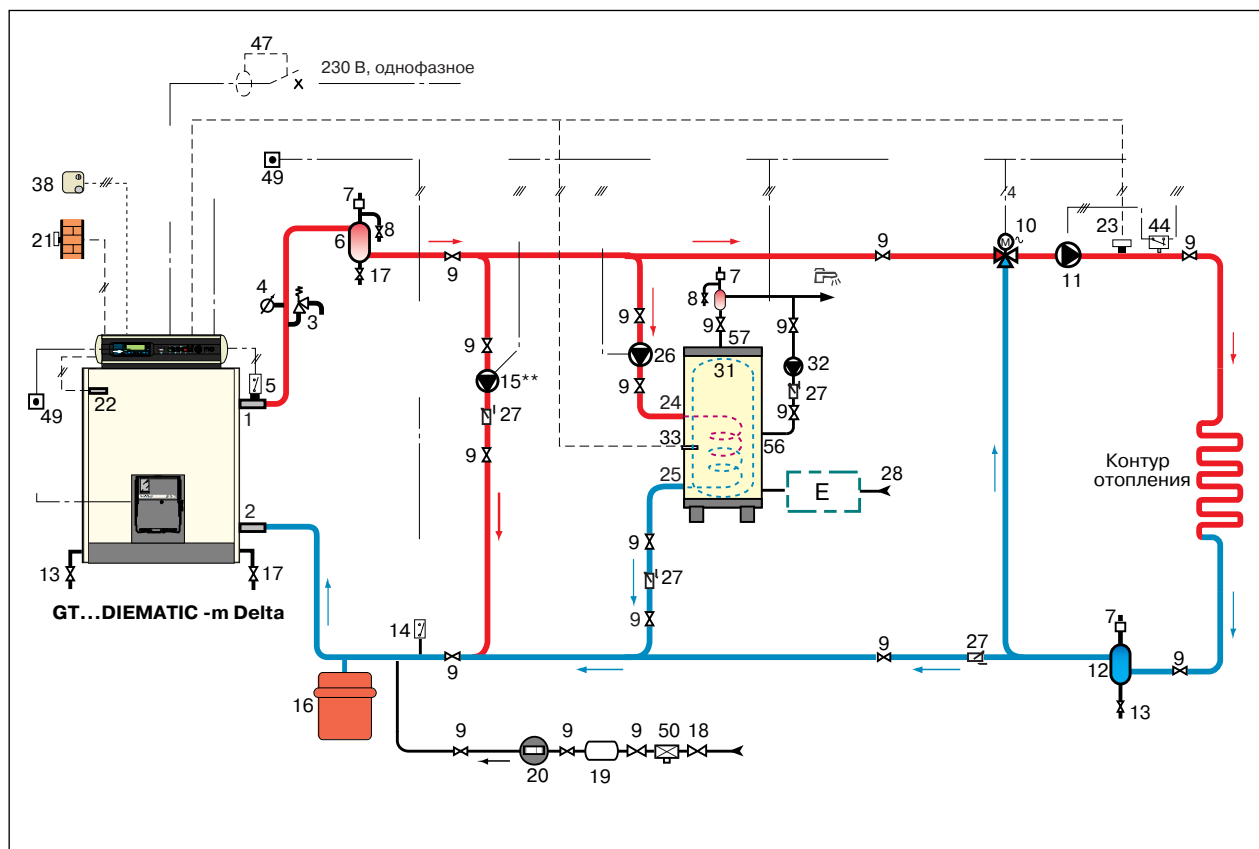
Однако, независимо от действующих правил, для защиты котла и отопительной системы от повышенного давления необходим предохранительный клапан.

На схемах представлено некоторое количество устройств контроля и безопасности. Однако в каждом конкретном случае, в зависимости от специфики котельной, окончательный выбор, конечно же, зависит от решений предписывающих организаций, инженеров и конструкторов. Для этого они могут руководствоваться указанием CSTB, приведенным выше.

Во всех случаях необходимо придерживаться положенных правил и местных действующих указаний.

1. ОДНОКОТЛОВЫЕ УСТАНОВКИ

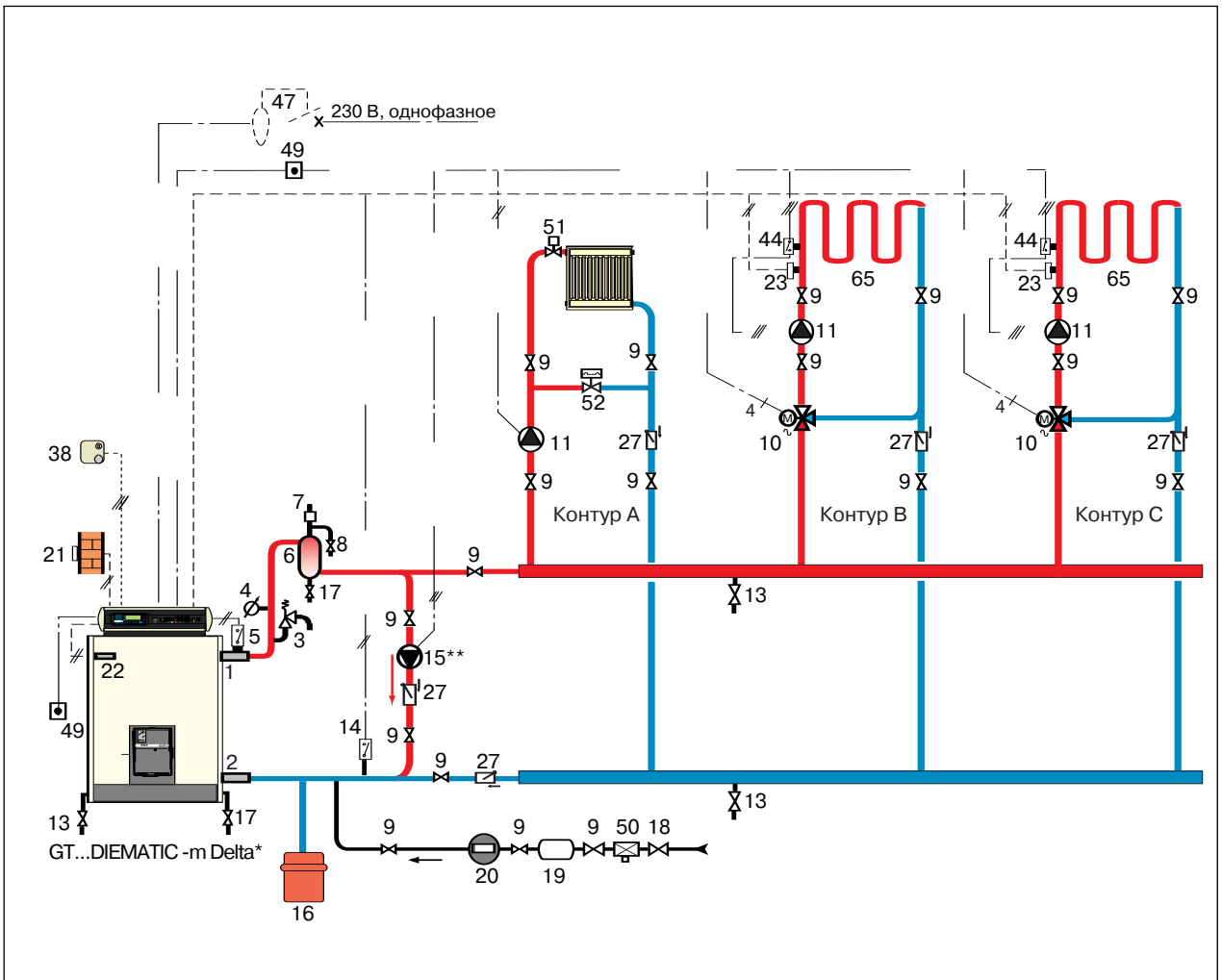
➤ С рециркуляционным насосом



Насос (позиция 15) обеспечивает требуемый минимальный проток через котел.

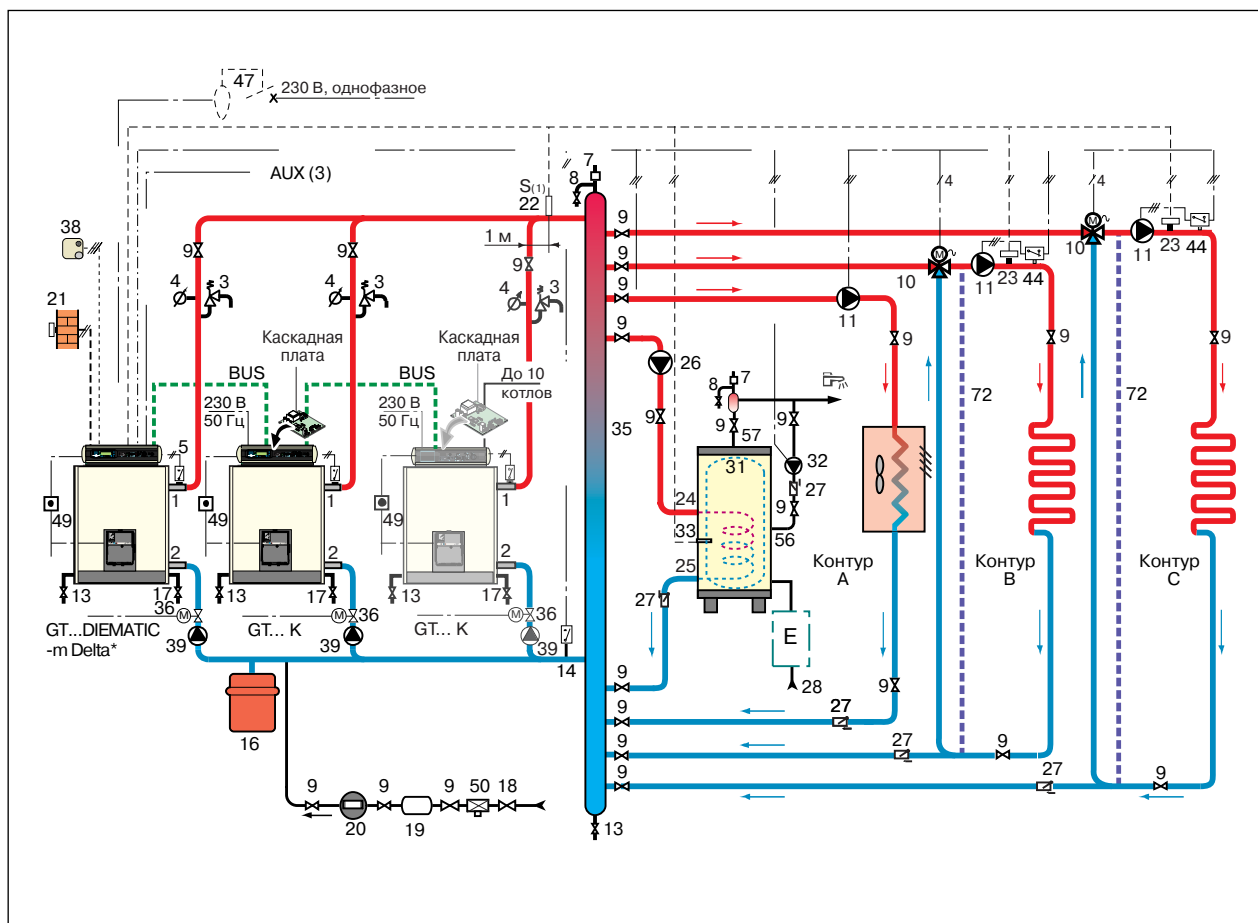
Гидравлические характеристики этой схемы будут рассмотрены в главе №3.

- 1 высокопроизводительный котел
- с 1 прямым отопительным контуром и 2 смесительными отопительными контурами



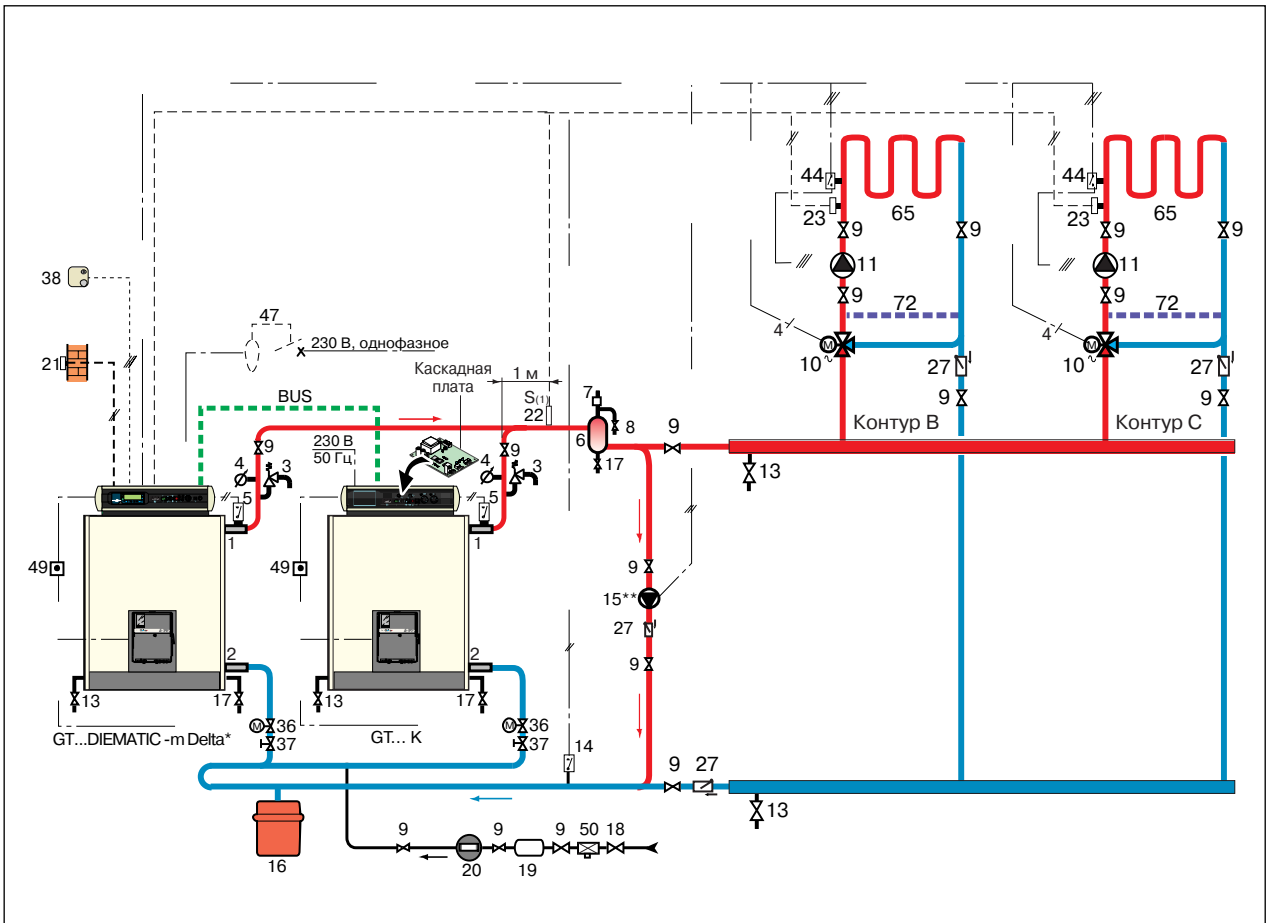
2. КАСКАДНЫЕ УСТАНОВКИ

➤ 3 котла в каскаде с первичным контуром



Для данной конфигурации контуров запорные вентили с сервоприводом (позиция 36) можно заменить на обратные клапаны.

➤ 2 котла в каскаде с первичным контуром



Для данной конфигурации котлов обязательны запорные вентили с сервоприводом (позиция 36) .

3. СИСТЕМЫ С КОНДЕНСАЦИОННЫМ РЕКУПЕРАТОРОМ

3.1. Гидравлическое подключение

Гидравлическое подключение только к контурам отопления или отопления и горячего водоснабжения должно осуществляться при соблюдении 2-го условия в дополнении к Межпрофсоюзному соглашению от 02.07.1969 и его приложению №2.

- 1) Для того, чтобы не спровоцировать парообразование в конденсационном рекуператоре, через который проходят отходящие газы котла, необходимо обеспечивать проток воды в нем. Это не зависит от обеспечиваемого режима работы: только отопление, отопление и горячее водоснабжение, только горячее водоснабжение.

Предохранительный клапан должен быть установлен на предусмотренном отверстии таким образом, чтобы защитить аппарат в случае закрытия запорных вентилей.

На всех рисунках обязательно реле протока (позиция 45).

- 2) В конденсационный рекуператор должна поступать вода с наиболее возможной низкой температурой для того, чтобы добиться в большинстве случаев режима работы с конденсацией, то есть с наилучшими показателями КПД (например, в случае отопительной установки с трехходовыми смесительными вентилями конденсационный рекуператор будет установлен на обратной линии системы отопления и на контуре с постоянным протоком).

При проектировании котельной эти два условия дают различные решения, более или менее сложные.

3.2. Обеспечение протока воды в конденсационном рекуператоре

• Конденсационный рекуператор, установленный последовательно с дымоходом котла:

Номинальный проток воды в конденсационном рекуператоре равен номинальному потоку воды в котле.

$$Q_n = \frac{0,86 P_n}{15}$$

Q_n : номинальный проток, м³/час
 P_n : номинальная мощность котла, кВт
 15 : Повышение температуры в котле в К (1)

Минимальный проток воды равен, в принципе, минимальному потоку воды в котле, то есть: $\frac{Q_n}{3}$

Этот минимальный проток может быть понижен до величины: $\frac{Q_n}{10}$

Максимальный проток может быть равен, в принципе, максимальному потоку в котле, то есть 3 x Q_n . Однако, учитывая, что это повлечет значительные потери напора, принимают такие меры как гидравлический байпас для ограничения максимального протока до номинального протока Q_n в конденсационном рекуператоре.

• Конденсационный рекуператор, установленный параллельно с дымоходом котла:

Номинальный проток в конденсационном рекуператоре равен, в общем случае, номинальному потоку Q_n в присоединенном котле.

В случае, когда конденсационный рекуператор соединен с котлом или системой котлов с общей мощностью, превышающей максимальную рекомендуемую мощность для конденсационного рекуператора, то за основу при расчетах протока берут эту максимальную рекомендуемую мощность для конденсационного рекуператора.

$$(1) 1 \text{ K} = 1^\circ \text{ C}$$

Пример :

Конденсационный рекуператор RCI 500 V подключен параллельно к системе котлов с общей мощностью 2 000 кВт.

Мощность котла, подсоединенного к конденсационному рекуператору RCI 500 V, может изменяться от 370 до 1 100 кВт, или для полезной мощности при КПД 92 %, от 340 до 1 012 кВт.

За основу при расчете протока для нашего примера возьмем максимальную мощность, равную 1 012 кВт :

$$Q_n = \frac{0,86 \times 1\,012}{15} = 58 \text{ м}^3/\text{час}$$

$$\text{Минимальный проток равен } \frac{Q_n}{3} = \frac{58}{3} = 19 \text{ м}^3/\text{час} \quad \text{или} \quad \frac{Q_n}{10} = \frac{58}{10} = 5,8 \text{ м}^3/\text{час}$$

Максимальный проток ограничен номинальным протоком $Q_n = 58 \text{ м}^3/\text{час}$.

Примечания :

- Дополнительные потери напора, производимые RCI (конденсационным рекуператором из нержавеющей стали) могут потребовать замены циркуляционного насоса или установки дополнительного насоса.
- Предусмотреть противовибрационные муфты на входе и на выходе RCI 500 V.

3.3. Общие примечания для всех следующих гидравлических схем

• Схемы с горячим водоснабжением

➤ *Только с водонагревателем*

На выходе теплообменника водонагревателя для горячего водоснабжения установлен трехходовой переключающий вентиль. Это сделано для того, чтобы не создавать неблагоприятных условий для режима работы с конденсацией в течение зимнего периода, когда используется водонагреватель.

Зимой трехходовой переключающий вентиль направляет первичный выход теплообменника водонагревателя для горячего водоснабжения к котлу или к его термогидравлическому распределителю. Летом - к конденсационному рекуператору или к его термогидравлическому распределителю с целью обеспечения протока воды в конденсационном рекуператоре при работе водонагревателя.

Управление этим вентилем осуществляется вручную или автоматически - электроприводом. В случае управления электроприводом, команда установки в положение "зима" выдается при включении циркуляционного насоса или насосов (позиция 11). Команда установки в положение "лето" - при выключении этих же насосов.

При использовании летом горячего водоснабжения горелка котла может быть включена только тогда, когда работает циркуляционный насос горячего водоснабжения (позиция 26).

• Схемы с 2 контурами отопления

Если их тепловые характеристики идентичны, то температуры обратных линий будут приблизительно одинаковы в течение всего года. Поэтому их можно объединить без особого влияния на качество регулирования каждого из контуров отопления.

Но, если тепловые характеристики различны, то и температуры обратных линий будут различными в течение всего года. Поэтому обратные линии должны быть разделены: одна идет на конденсационный рекуператор или его термогидравлический распределитель, другая - на основной теплообменник или его термогидравлический распределитель. Это позволит сохранить качественное регулирование каждого из контуров отопления.

Основное правило обеспечивать проток воды в конденсационном рекуператоре контуром с наиболее низкой температурой.

В случае “Северного” и “Южного” контуров с одинаковыми характеристиками проток воды в конденсационном рекуператоре осуществляется “Северным” контуром, потому что он работает наиболее долго в течение года.

Во всех случаях контур, с помощью которого обеспечивается проток воды в конденсационном рекуператоре, должен одновременно работать со 2-ым контуром для того, чтобы избежать риска парообразования в конденсационном рекуператоре, так как через него проходят дымовые газы котла.

➤ С баком-аккумулятором для предварительного нагрева воды дополнительно к водонагревателю

В этом случае можно оставить конденсационный рекуператор только для предварительного нагрева воды для горячего водоснабжения. Это очень интересное решение с точки зрения КПД представлено на странице 45.

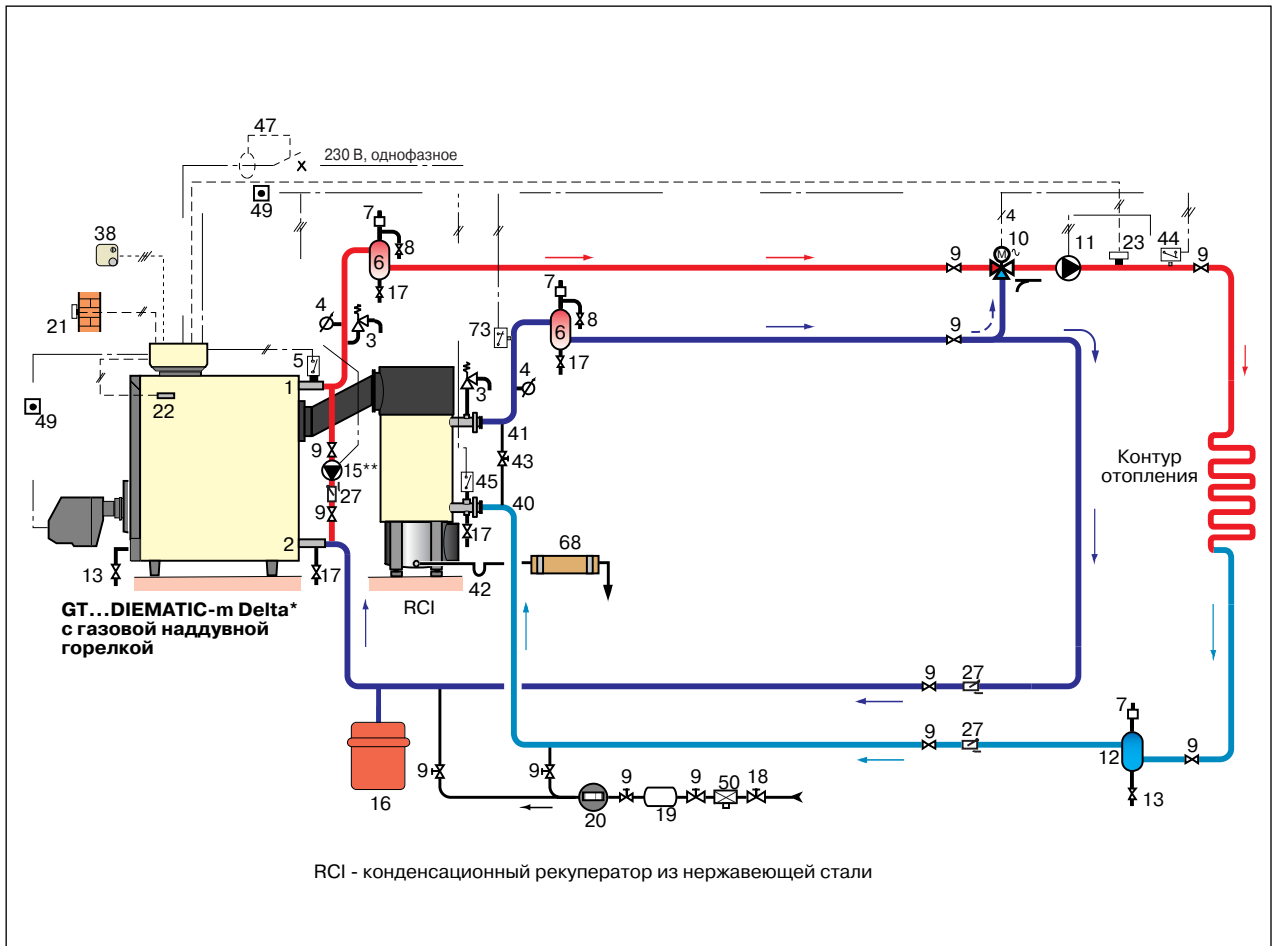
Примечание :

Когда конденсационный рекуператор соединен последовательно с дымоходом котла, то в зависимости от конфигурации рассматриваемой установки может быть возможным, что в переходный период года нагрузка конденсационного рекуператора контуром горячего водоснабжения приведет к нарушению регулирования температуры контура отопления (повторный нагрев обратной линией, трехходовой вентиль для смешивания закрыт).

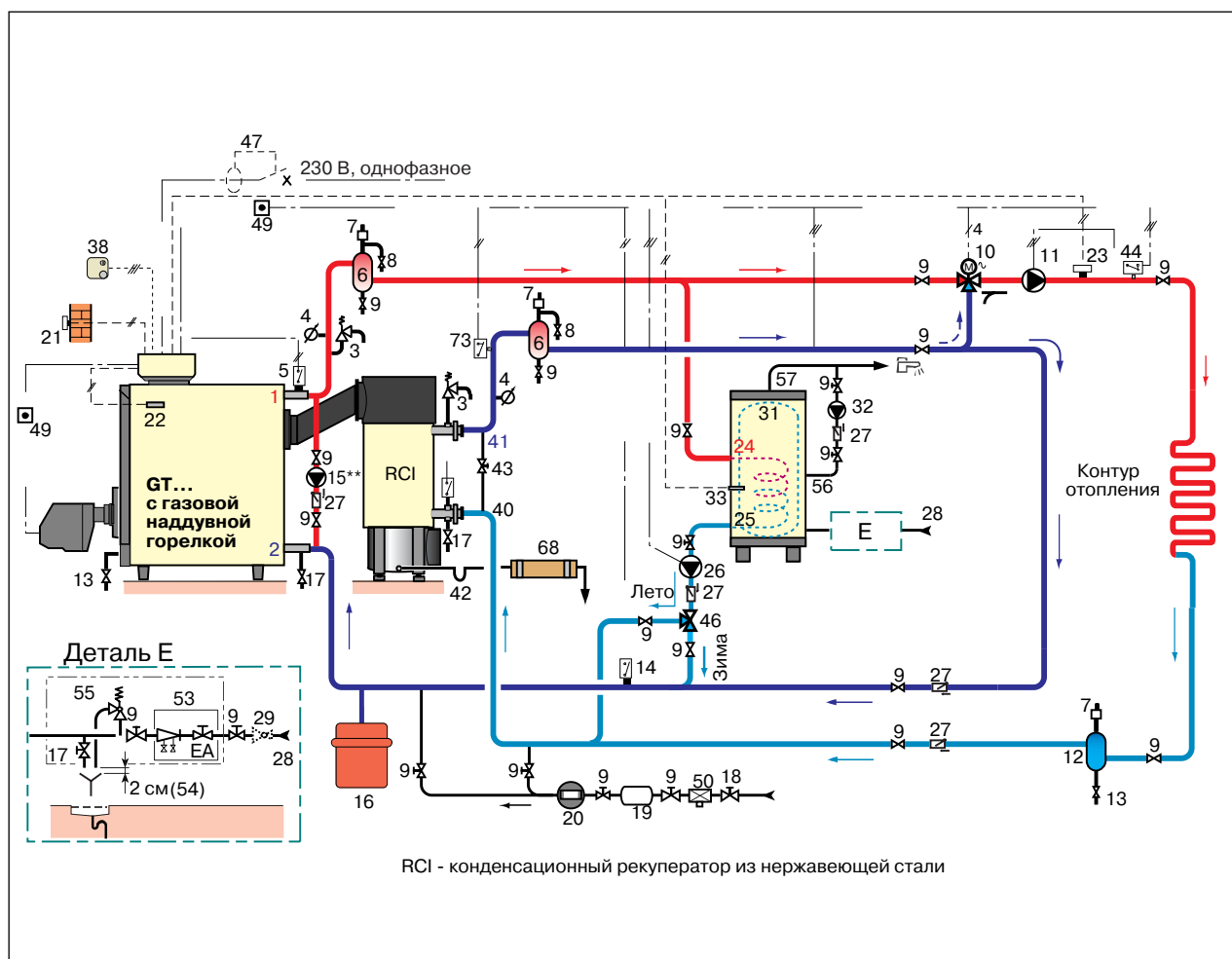
Чтобы избежать этой проблемы :

- В случае котельной с котлом, соединенного с конденсационным рекуператором, можно использовать приоритет горячего водоснабжения, останавливая циркуляционные насосы отопления во время использования горячего водоснабжения.
- В случае составной котельной, имеющей в своем составе котел с присоединенным конденсационным рекуператором и высокопроизводительный котел, для горячего водоснабжения используют высокопроизводительный котел.

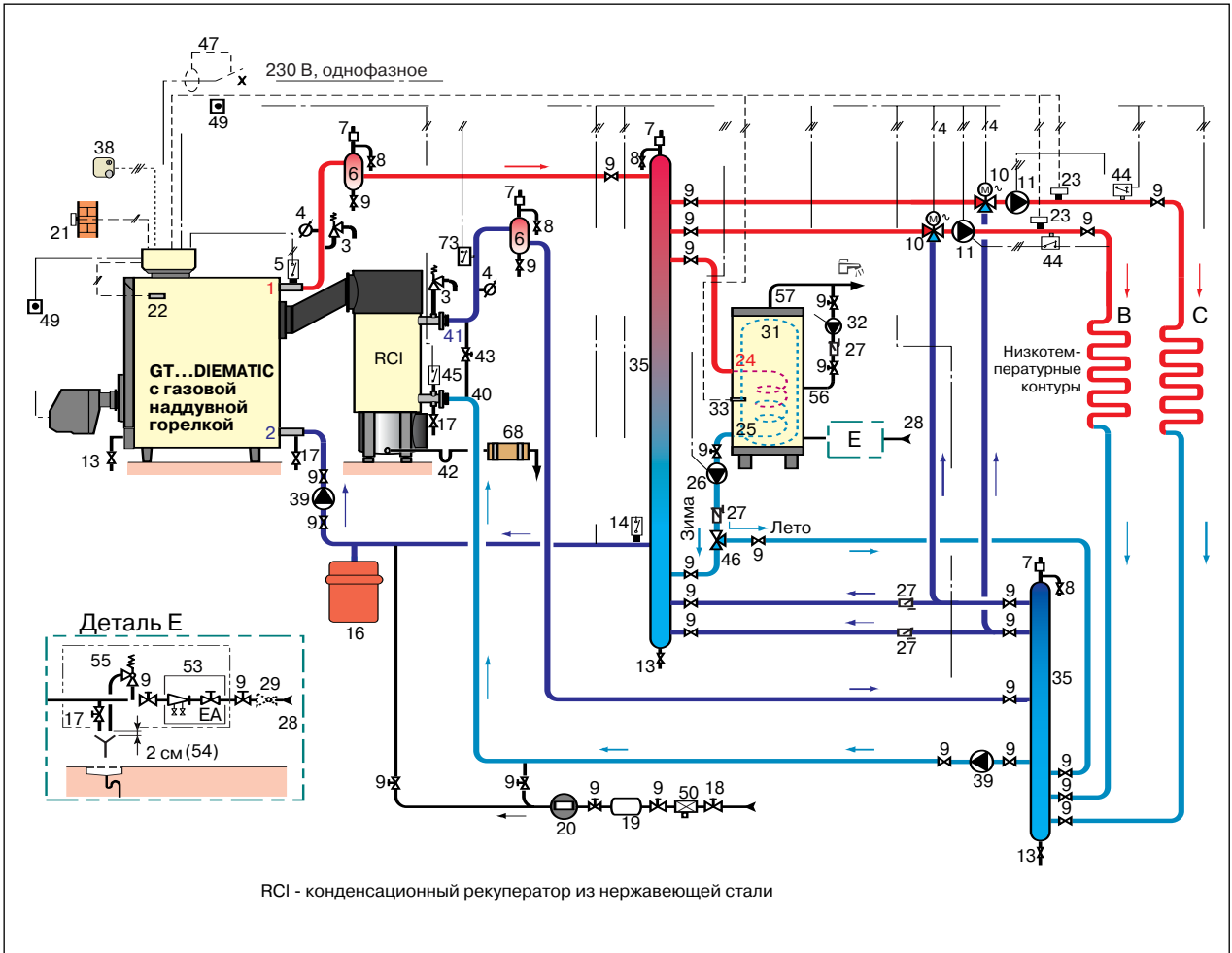
► **Отопительная установка (1 контур)**
 - Последовательное подключение (статическое) дымохода котла и конденсационного рекуператора из нержавеющей стали (RCI)



► Установка для отопления (1 контур) и горячего водоснабжения
 - Последовательное подключение (статическое) дымохода котла и конденса-
 ционного рекуператора из нержавеющей стали (RCI)



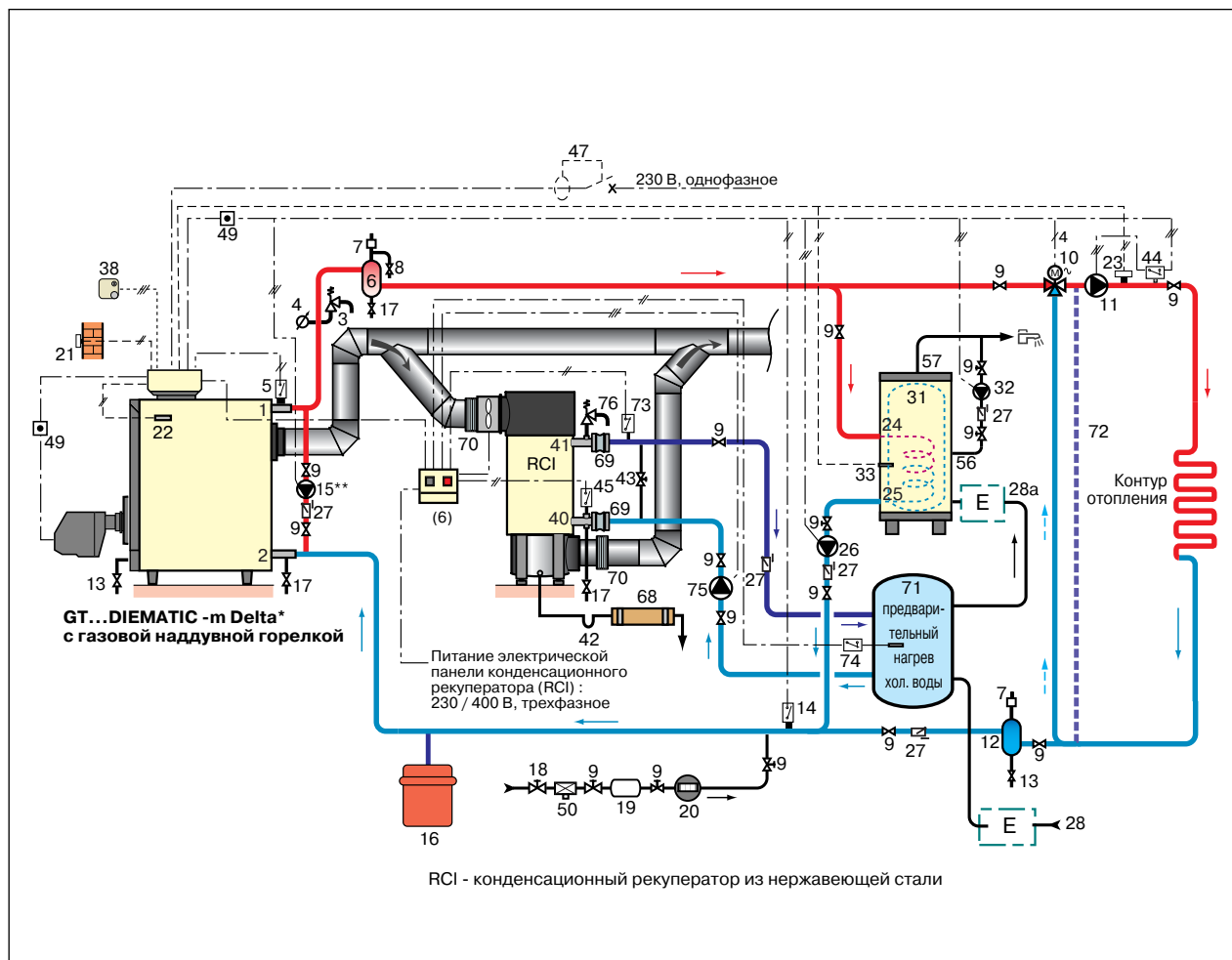
- Установка для отопления (1 контур) и горячего водоснабжения с термогидравлическим распределителем
- 2 контура отопления со смесительным вентилем (с одинаковыми тепловыми характеристиками)
 - Последовательное подключение (статическое) дымохода котла и конденсационного рекуператора из нержавеющей стали (RCI)



Примечание: циркуляционный насос (позиция 39) конденсационного рекуператора должен одновременно работать с циркуляционными насосами каждого из контуров отопления (позиция 11), подпиточным насосом (позиция 26) и питательным насосом котла (позиция 39).

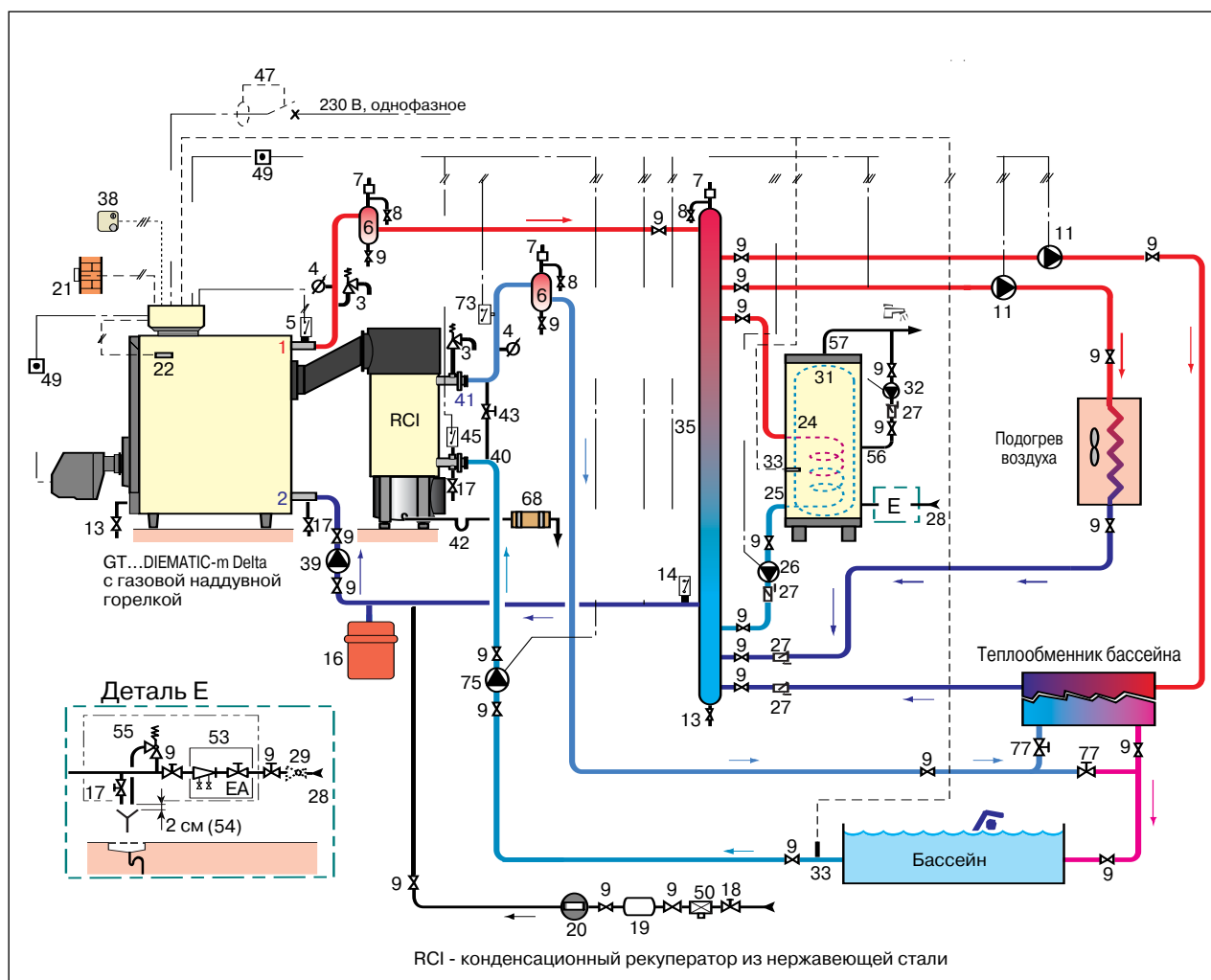
➤ Установка с 1 высокопроизводительным котлом, с конденсационным рекуператором, с водонагревателем и с баком-аккумулятором для предварительного нагрева воды

➔ С рециркуляционным насосом



Примечание: качество нержавеющей стали конденсационного рекуператора (RCI) позволяет непосредственно подключить его к контуру воды бака-аккумулятора для предварительного нагрева горячей сантехнической воды (предварительный нагрев в качестве снабжения конденсационного рекуператора водой).

➤ Котельная установка бассейна (отопление помещений, горячее водоснабжение и бассейн) с конденсационным рекуператором из нержавеющей стали (RCI), предназначенного для предварительного нагрева бассейна:



Заданное значение температуры на входе в бассейн (датчик температуры горячей воды - позиция 33) порядка 26°C контролируется панелью управления DIEMATIC-m Delta.

Вторичный расход в теплообменнике бассейна настраивается с помощью вентиля регулировки (позиция 77).

Проток в конденсационном рекуператоре (RCI) будет настраиваться, в зависимости от его мощности, байпасным вентилем (позиция 43). В зависимости от рабочих протоков вентиль регулировки может быть также предусмотрен на входе в конденсационный рекуператор (RCI).

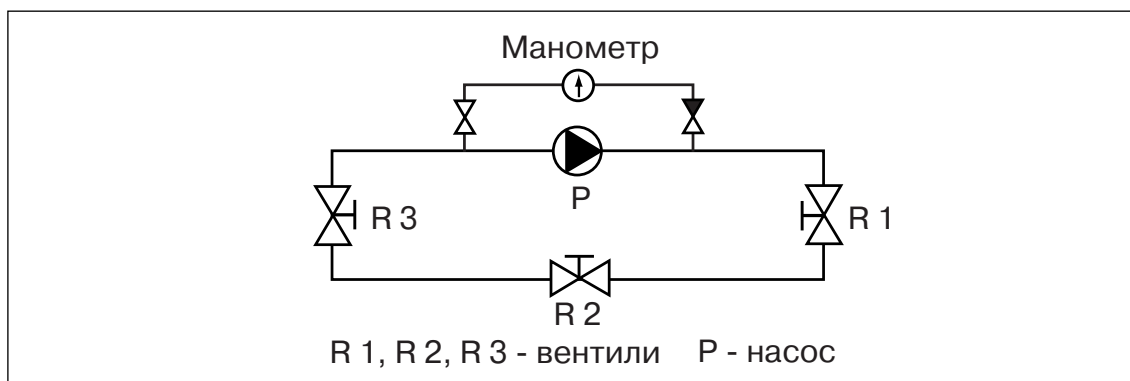
Примечание: циркуляционный насос конденсационного рекуператора (позиция 75) должен одновременно работать с каждым из двух циркуляционных насосов контура отопления (позиция 11), подпиточным насосом (позиция 26) и питательным насосом котла (позиция 39).

Глава 3
РАБОЧИЕ
ХАРАКТЕРИСТИКИ
НЕСКОЛЬКИХ СЕТЕЙ И
НАСОСОВ

1. СЕТИ

1.1. Последовательное соединение

Потеря напора в контуре равна сумме потерь напоров элементов, составляющих контур.



Для каждой абсциссы складываем ординаты. Проток в системе остается постоянным, добавляются потери напора.

Пример :

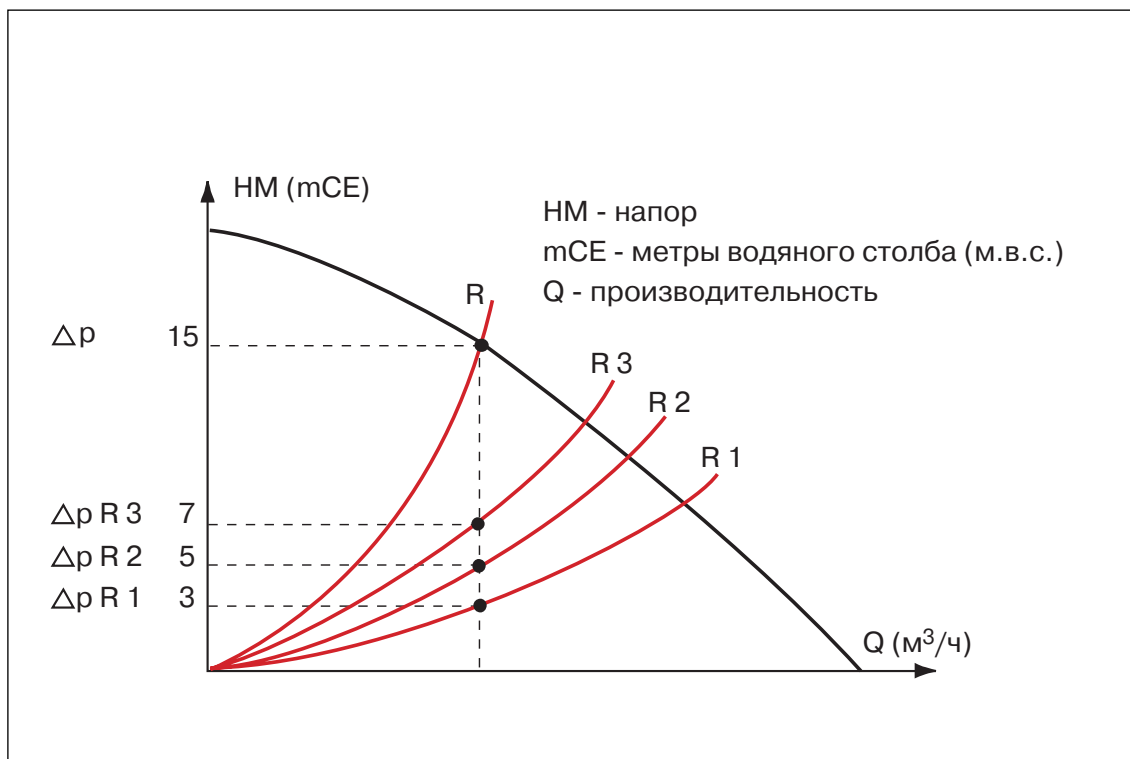
- $R 1 \neq R 2 \neq R 3$

$\Delta p R 1 = 3$ м

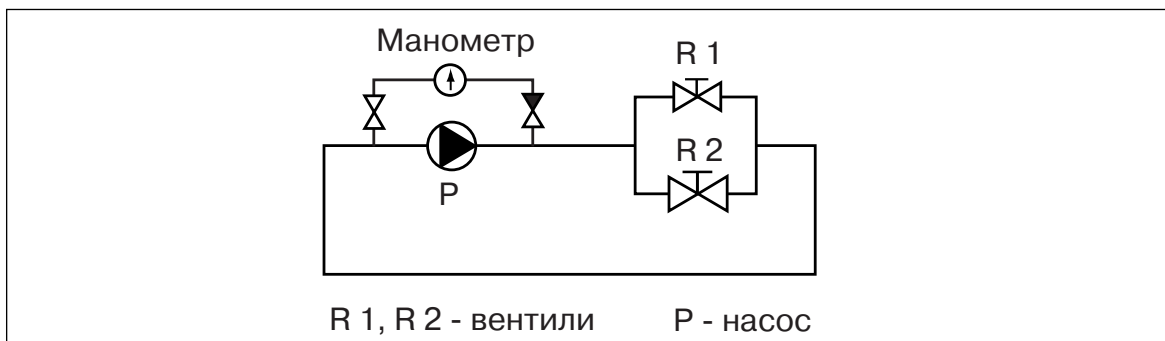
$\Delta p R 2 = 5$ м

$\Delta p R 3 = 7$ м

$\Delta p R = \Delta p R 1 + \Delta p R 2 + \Delta p R 3 = 3 + 5 + 7 = 15$ м



1.2. Параллельное соединение



Для каждой ординаты складываем абсциссы.

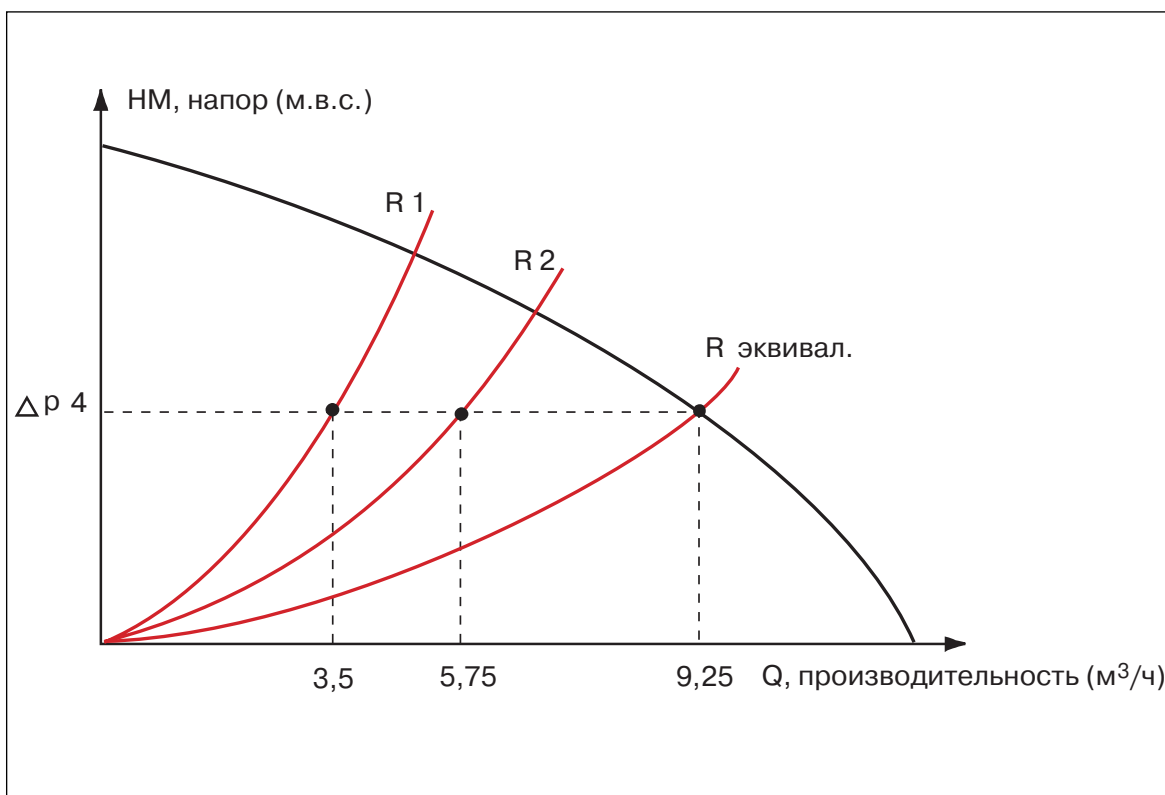
Между точками разветвления потери напора одинаковы для каждой ветви контура. Сумма протоков ветвей равна потоку в основном трубопроводе.

Пример :

- **R 1 ≠ R 2**

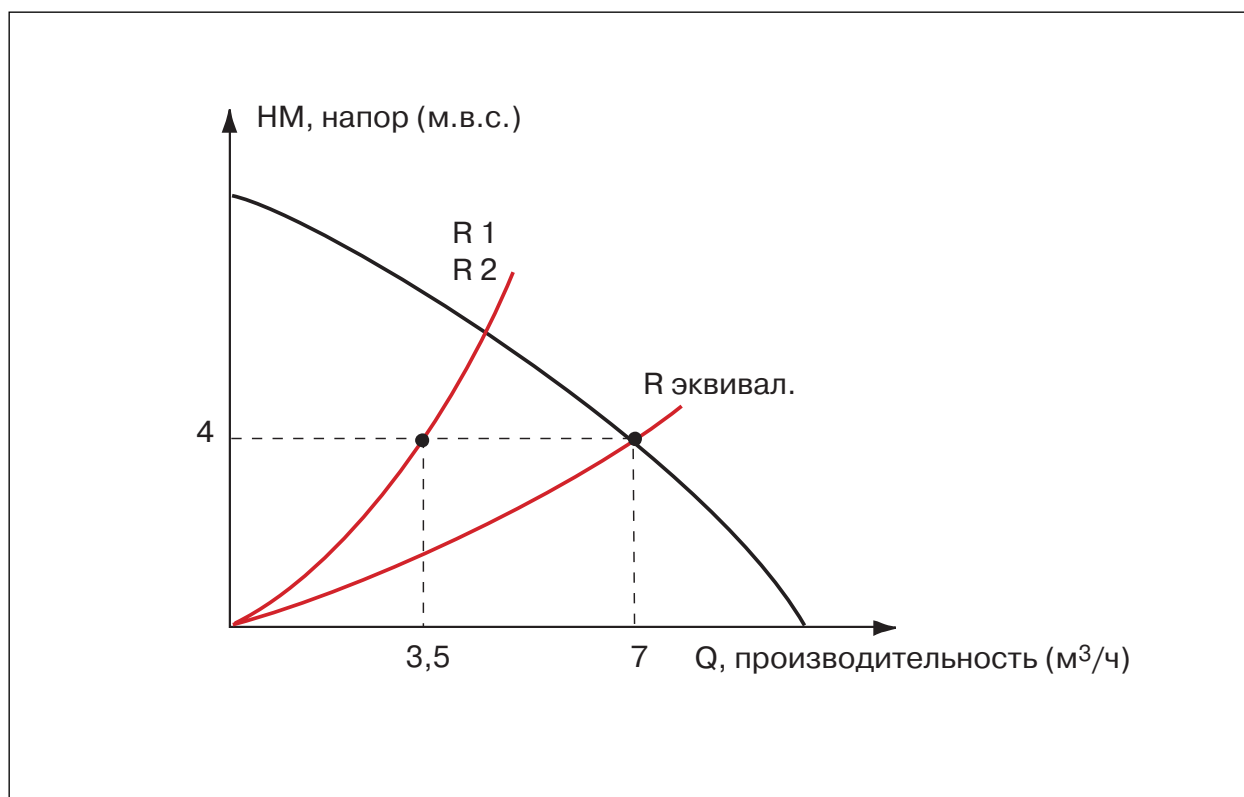
Потеря напора одинакова для 2 ветвей, то есть 4 м водяного столба (СЕ). Производительность насоса на общем участке - это сумма протоков через R1 и R2, то есть 9,25 м³/час.

- Проток через R1 = 3,5 м³/час
- Проток через R2 = 5,75 м³/час.

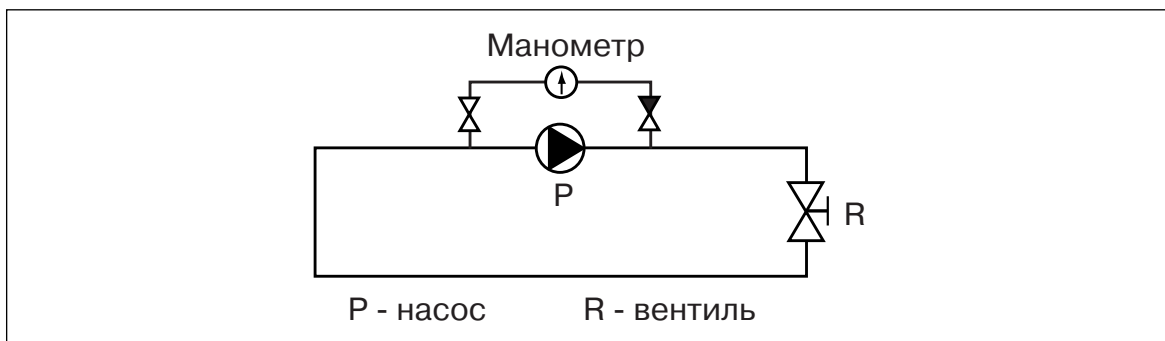


• R1 = R2

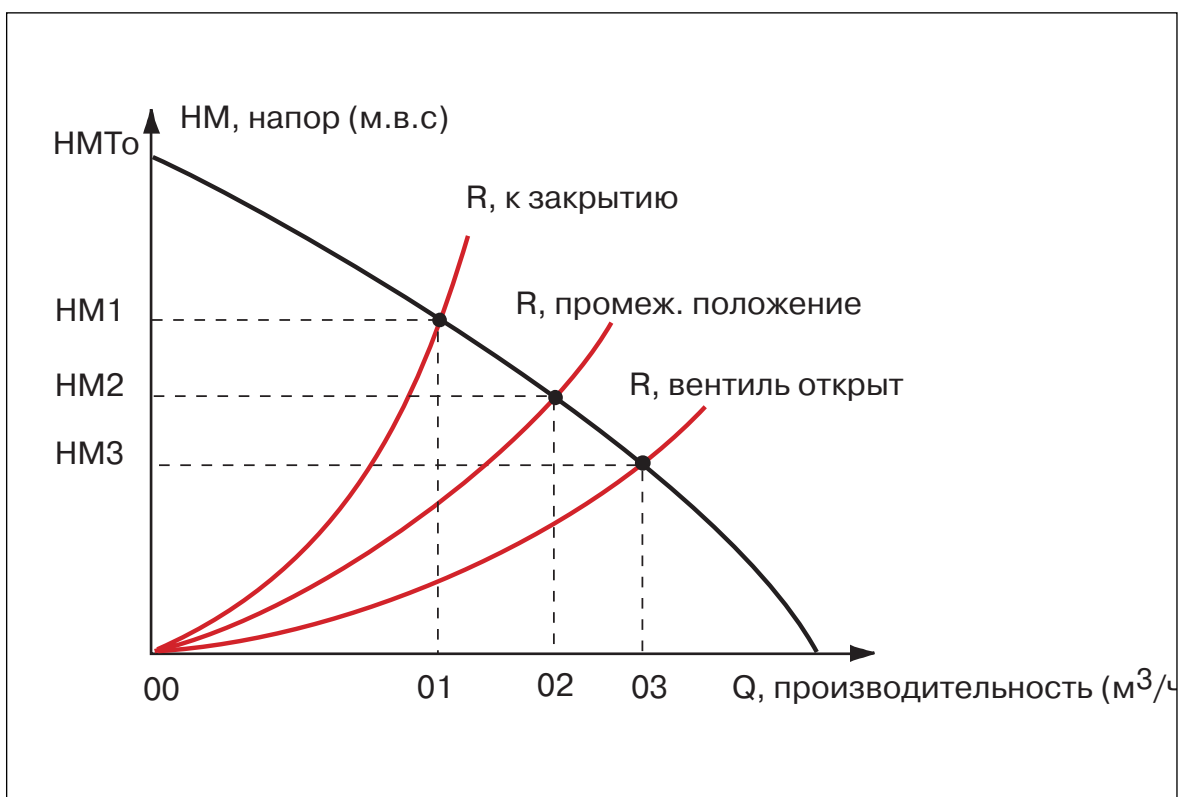
- Проток через R1 равен 3,5 м³/час
- Проток через R2 равен 3,5 м³/час
- Общий проток равен 7 м³/час.



1.3. Сеть с переменной характеристикой



При изменении положения регулировочного вентиля R меняется характеристика сети.



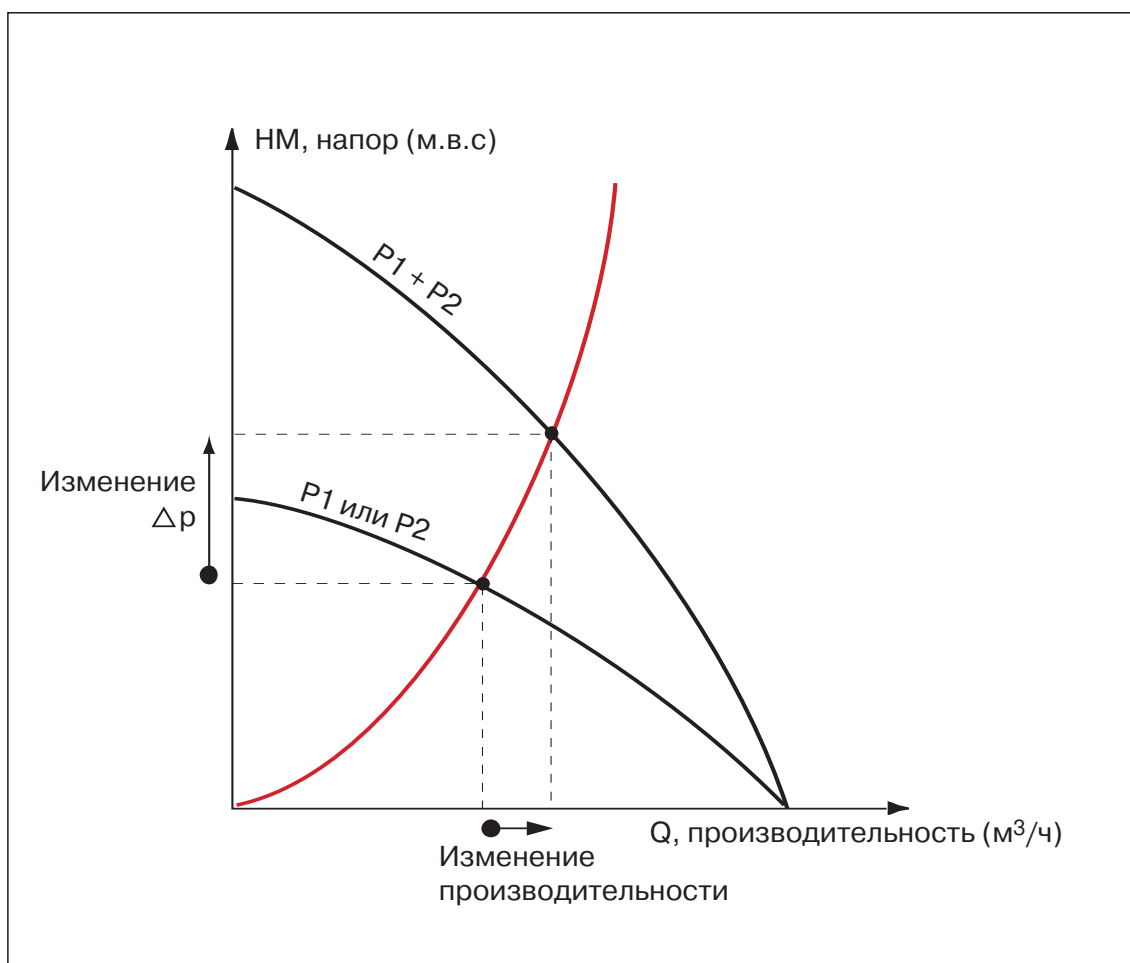
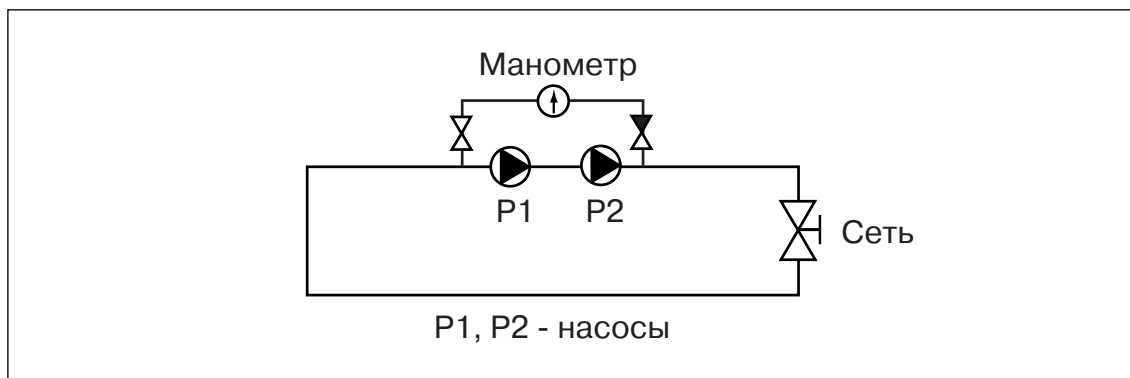
Когда вентиль закрыт, проток через него равен нулю и гидростатическая высота максимальна.

2. НАСОСЫ

2.1. Последовательное соединение

- $P1 = P2$

Для каждой абсциссы складываем ординаты.

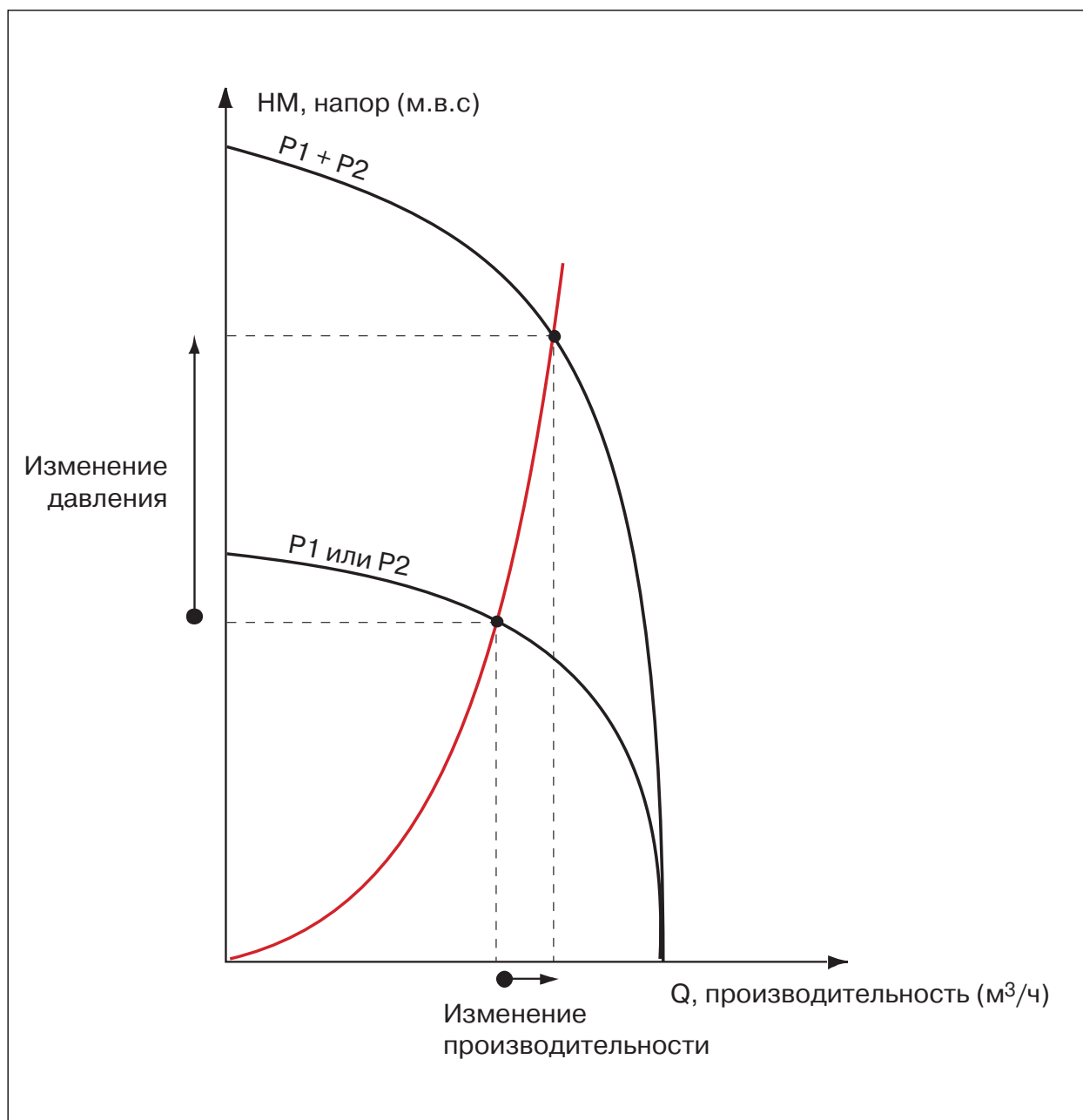


Обычно, последовательное включение насосов имеет относительно слабое воздействие на проток в системе.

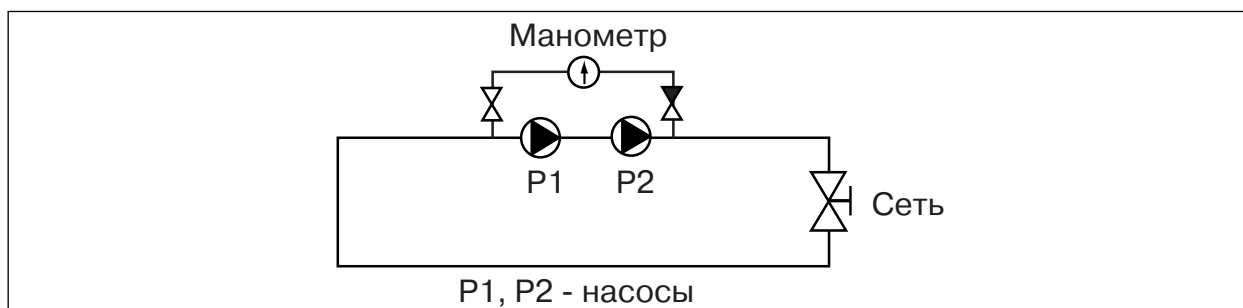
Если насосы имеют гладкие графики характеристик и работают в “жестких” сетях, то изменение протока незначительно.

Наоборот, очень важно изменение напора.

Этот тип включения может быть интересен только при необходимости малого протока в “жесткой” сети.

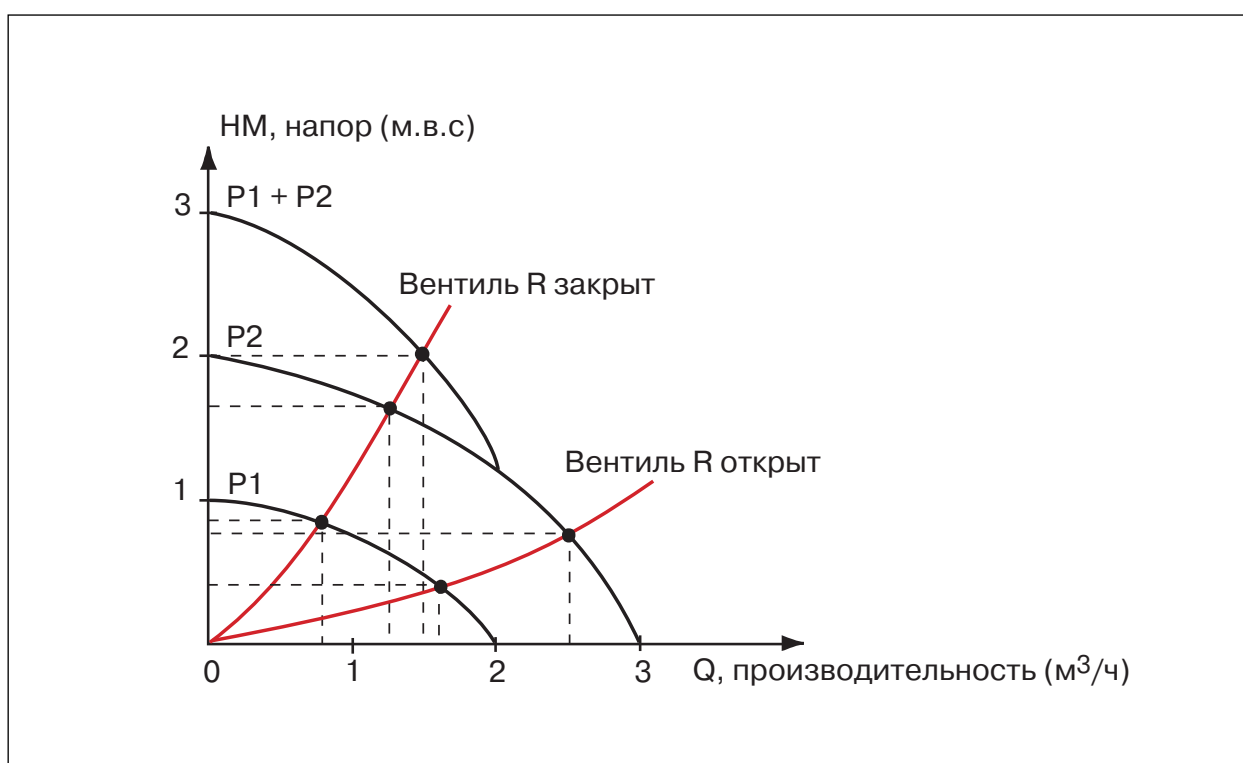


• P1 ≠ P2



Для каждой абсциссы складываем ординаты.

Пример :



1) Вентиль открыт

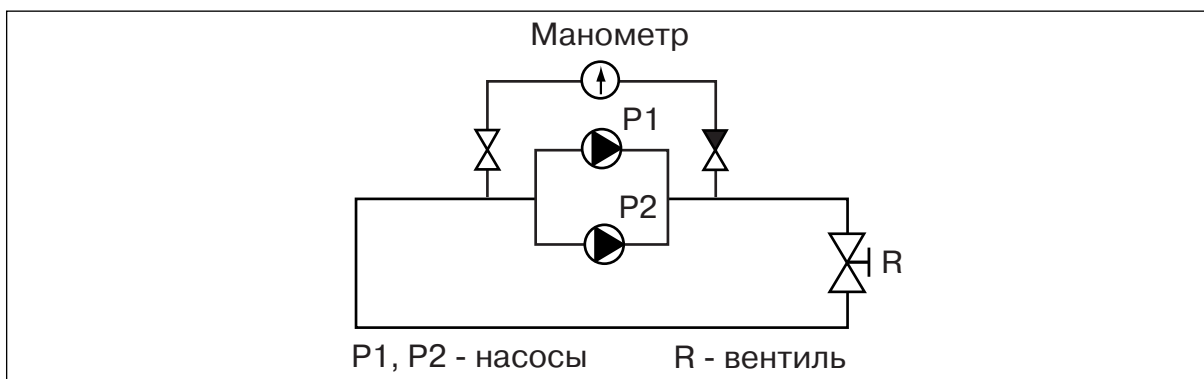
- только P1 : производительность равна 1,6 м³/ч, $\Delta p = 0,4$ м водяного столба
- только P2 : производительность равна 2,5 м³/ч, $\Delta p = 0,75$ м водяного столба
- P1 + P2 : производительность равна 2,5 м³/ч, $\Delta p = 0,75$ м водяного столба
- ➔ Ситуация, что и в случае только с P2 (практически, если бы не было P1).

2) Вентиль закрыт

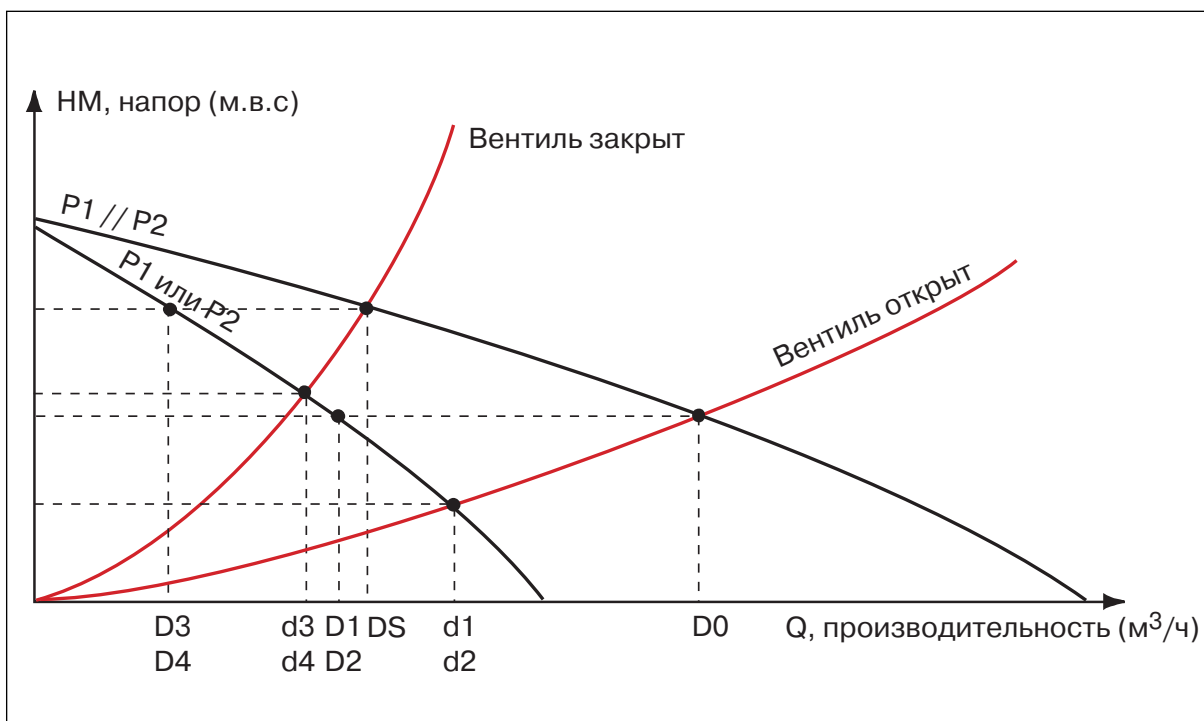
- только P1 : производительность равна 0,8 м³/ч, $\Delta p = 0,9$ м водяного столба
- только P2 : производительность равна 1,3 м³/ч, $\Delta p = 1,6$ м водяного столба
- P1 + P2 : производительность равна 1,5 м³/ч, $\Delta p = 2$ м водяного столба
- ➔ Увеличение производительности на 15 %, напора на 25 %.

2.2. Параллельное соединение

- $P1 = P2$



Для каждой ординаты складываем абсциссы.



1) Вентиль открыт

только P1 : производительность равна d1
только P2 : производительность равна d2
P1 + P2 : производительность равна D0,
то есть D1 + D2

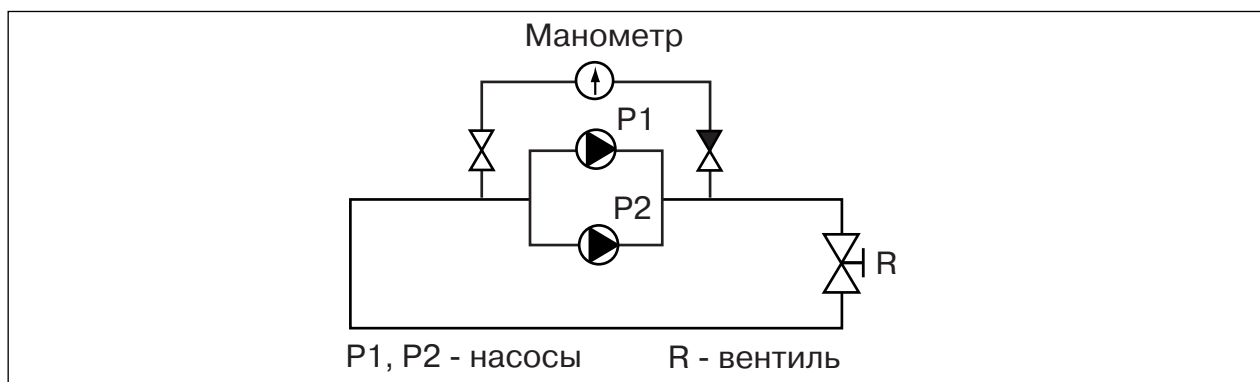
где:
D1 производительность P1) работают
D2 производительность P2) параллельно

2) Вентиль закрыт

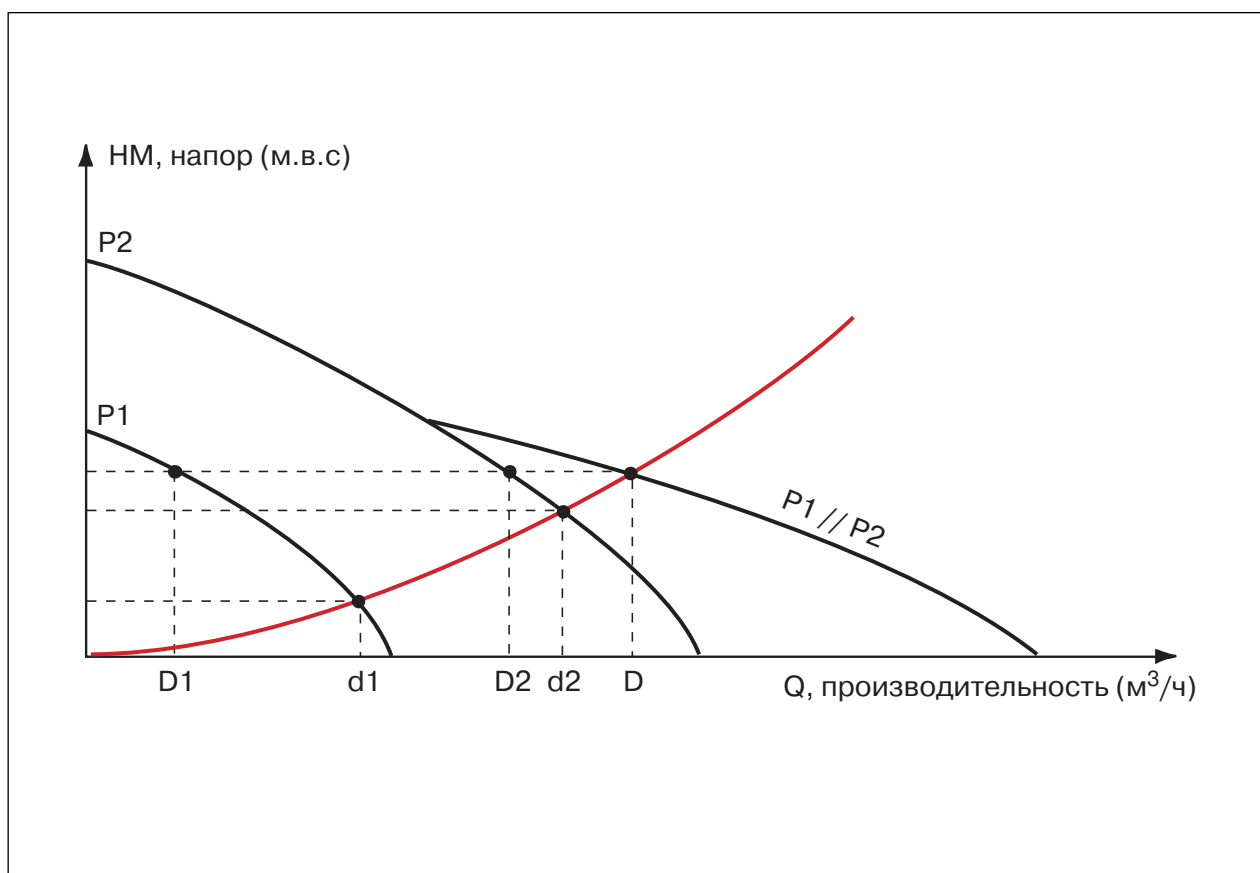
только P1 : производительность равна d3
только P2 : производительность равна d4
P1 + P2 : производительность равна DS,
то есть D3 + D4

где:
D3 производительность P1) работают
D4 производительность P2) параллельно

• $P1 \neq P2$



Для каждой ординаты складываем абсциссы.



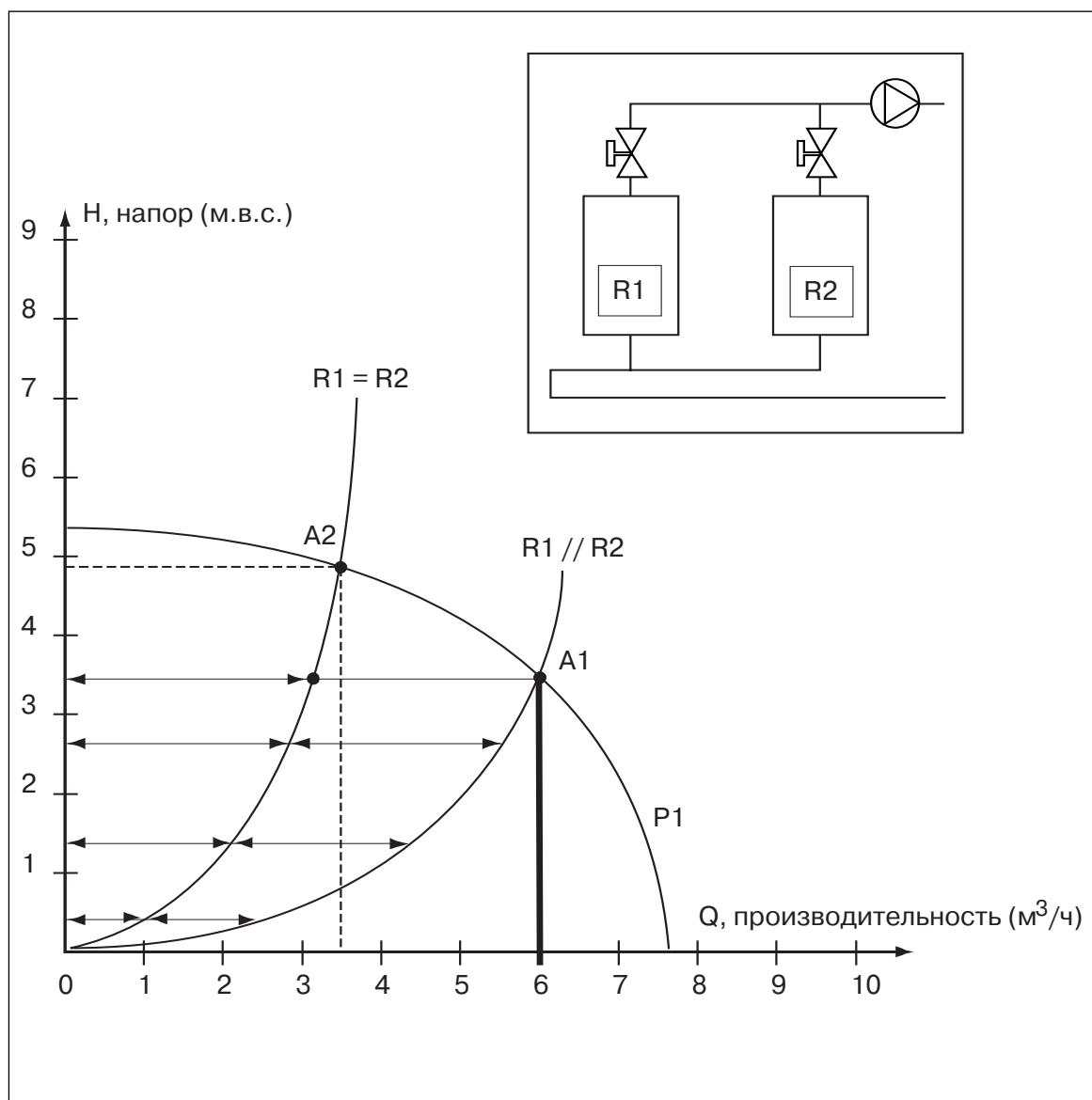
только P1 : производительность равна d1
 только P2 : производительность равна d2
 P1 + P2 : производительность $D = D1 + D2$

где:

D1 равен производительности P1) работают
 D2 равен производительности P2) параллельно

3. ИЗУЧЕНИЕ ВЗАИМОДЕЙСТВИЯ СЕТЕЙ И НАСОСОВ

3.1. Система из 2 одинаковых котлов с одним насосом



- Когда вода от котлов 1 и 2 поступает одновременно:

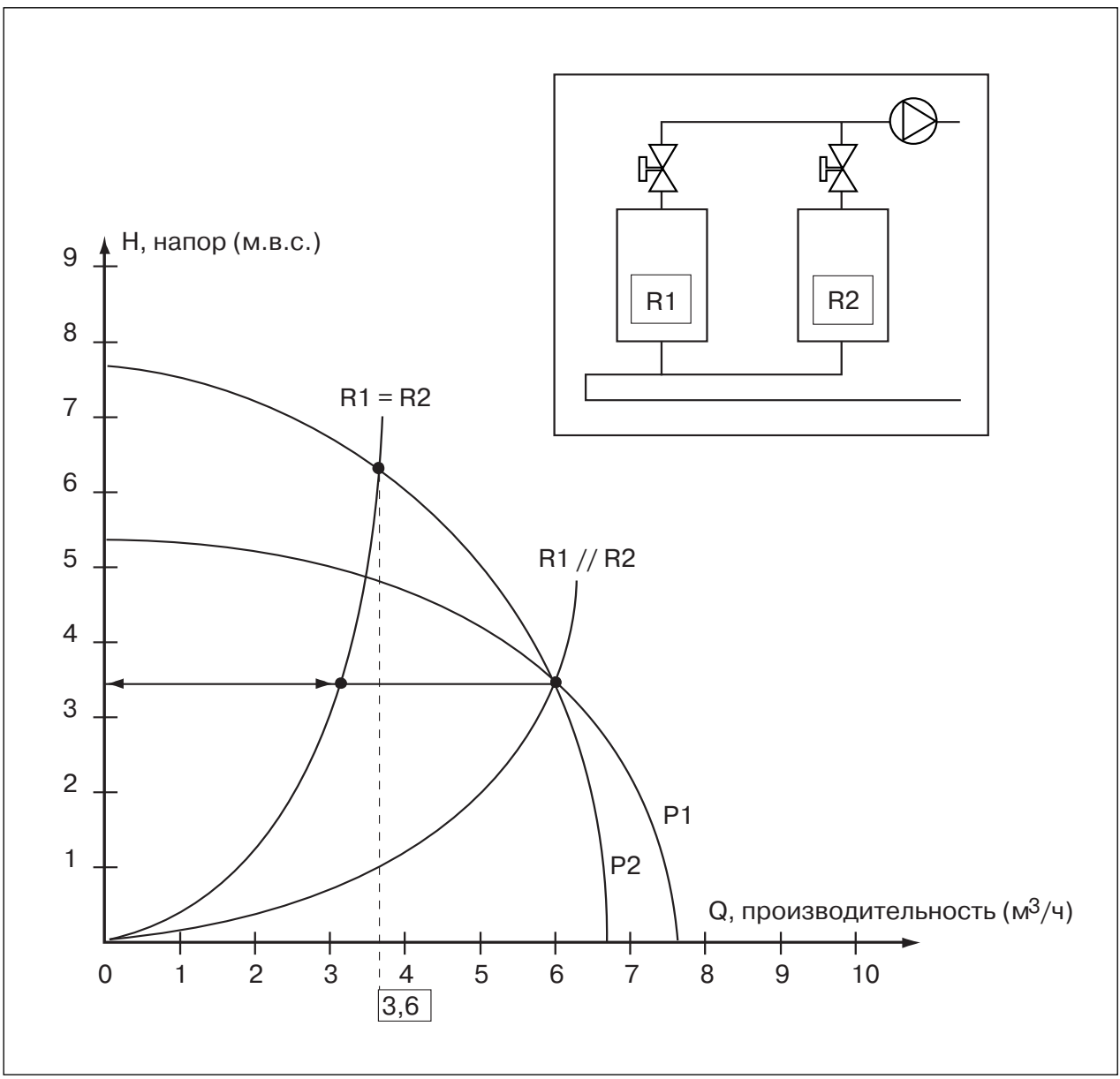
Рабочая точка A1 соответствует пересечению итогового графика, полученному из 2 графиков сетей, работающих в параллели, с графиком характеристики насоса, то есть 6 м³/час и 3,4 м водяного столба.

- Когда вода поступает только от котла 1 или 2:

Рабочая точка A2 соответствует пересечению одного графика характеристики сети с графиком характеристики насоса, то есть 3,4 м³/час и 4,8 м водяного столба.

Оказалось, что проток уменьшается, но не в 2 раза. Проток через один котел, как и в случае каскадной системы, гораздо больше, чем номинальный проток, деленный на 2. Он увеличивается, если график характеристики насоса более крутой (см. следующий рисунок).

При необходимости в данном типе сети выбирают насосы с наиболее “гладкими” графиками характеристиками.



Независимо от вида графика характеристики насоса, результат такой же.

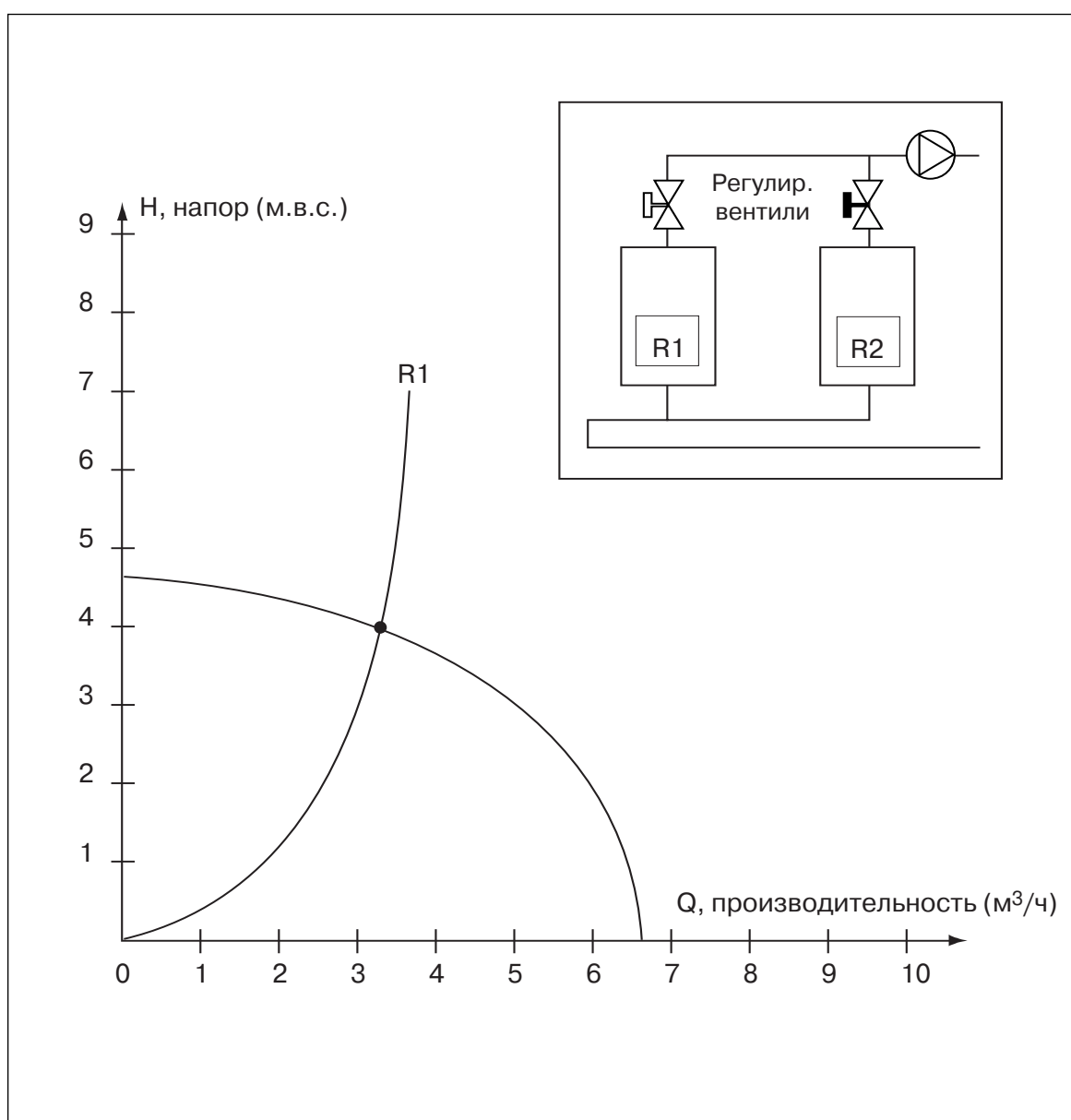
3.2. Параллельное соединение 2 котлов разной мощности

В следующем примере мы изучим реакцию системы с 2 котлами одинаковой мощности, но с различными потерями напора.

После следующих 3 этапов, мы будем воздействовать на нее регулировочными вентилями с измерительными отверстиями.

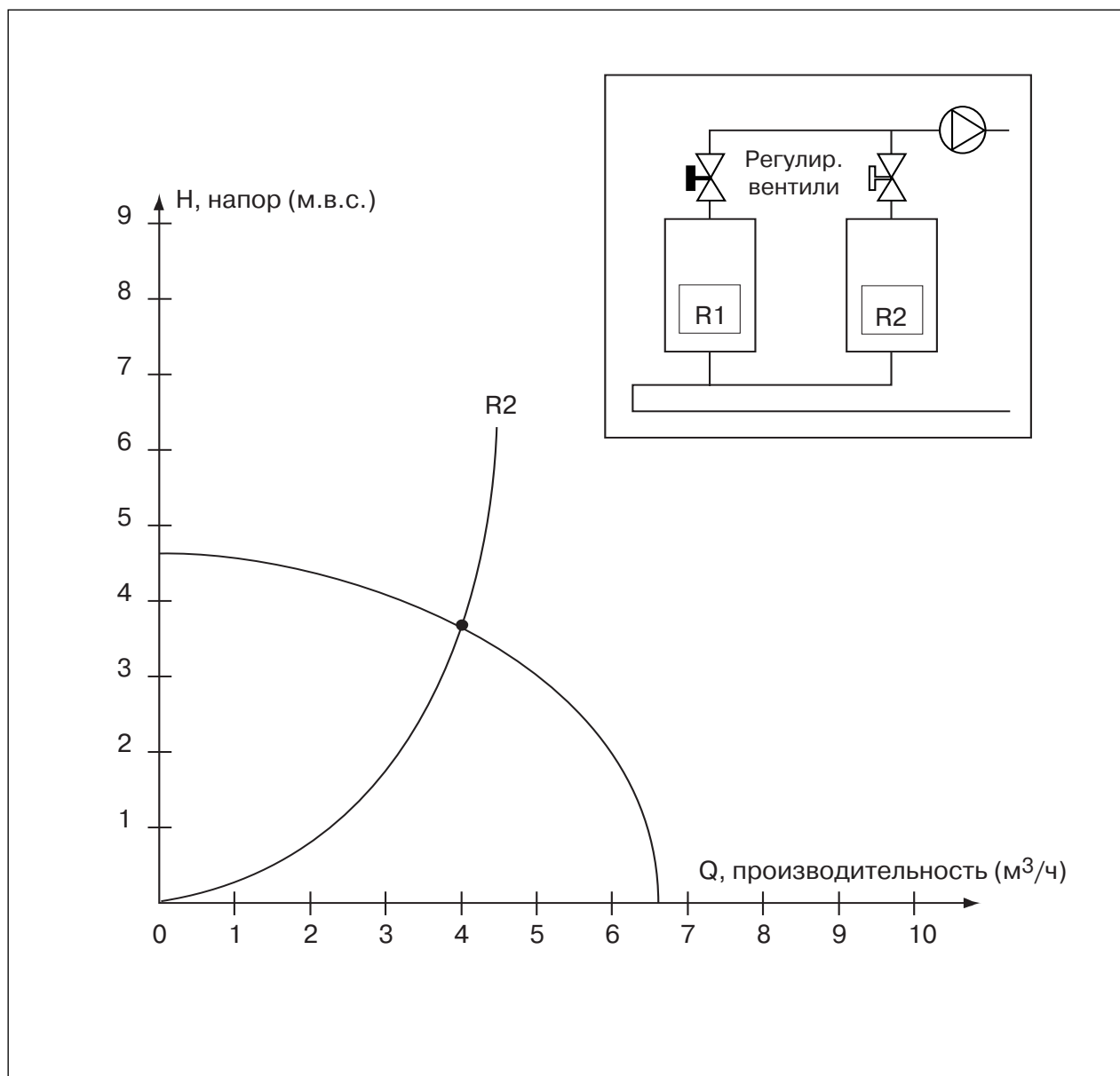
• 1 ЭТАП

Изолируем R2, затем измерим проток и Δp для R1. По этим данным найдем рабочую точку и нарисуем график характеристики сети R1.



• 2 ЭТАП

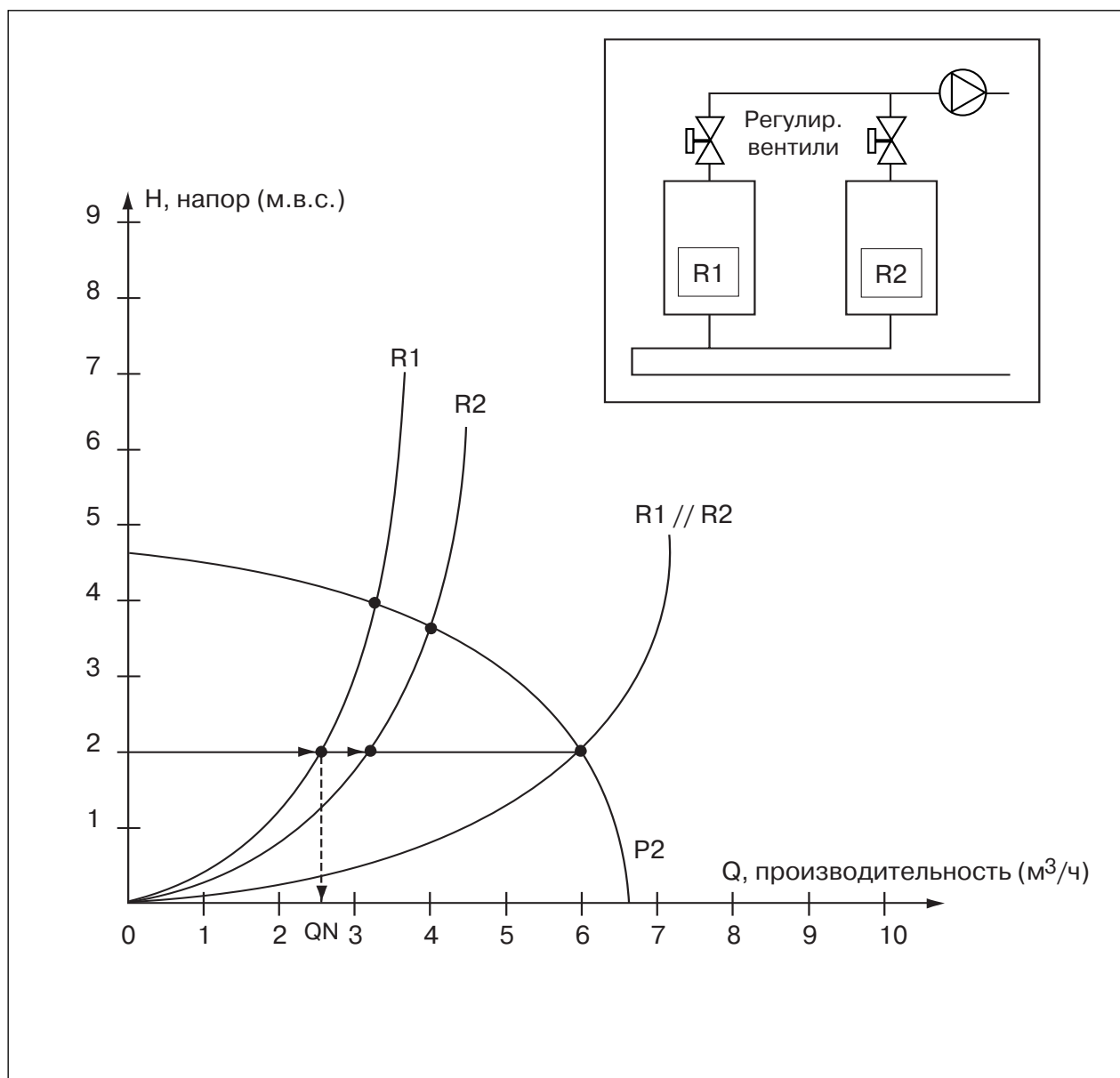
Изолируем R1, затем измерим проток и Δp для R2. По этим данным построим рабочую точку и график характеристики сети R2.



• 3 ЭТАП

Наконец, откроем оба запорных вентиля и измерим Δp эквивалентной сети (2 работающих котла). Зная графики характеристики для R1 и R2, вычисляем протоки для каждого котла при их одновременной работе.

Проверим правило для сетей, работающих в параллели: Добавление протоков для каждого соответствующего Δp .

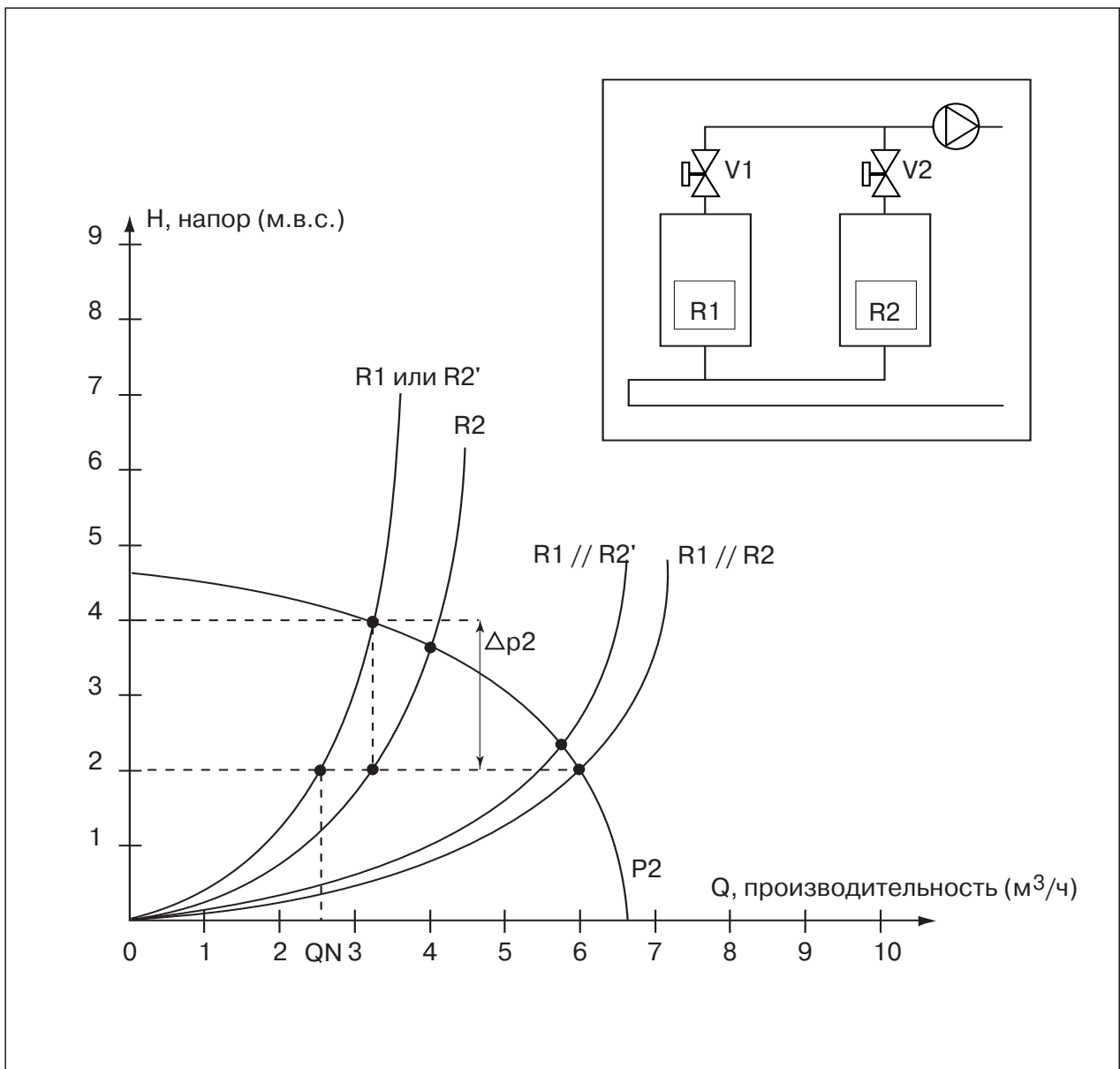


В этой системе от каждого котла вода поступает не с номинальным протоком. Вода ищет наиболее легкий путь. Это - котел с самой малой потерей напора (R_2), от которого поступает больше воды в ущерб другому (R_1).

Чтобы вернуть равновесие, необходимо компенсировать это явление, увеличивая потерю напора котла, от которого поступает наибольшее количество воды.

Это выражается следующей схемой:

- Создаем вентилем V_2 потерю напора Δp_2 в 2 м водяного столба. R_2' - это компенсированный график R_2 .
- Сети выравнены, значит при работе в параллели от каждого котла вода поступает с номинальным протоком (Q_n).

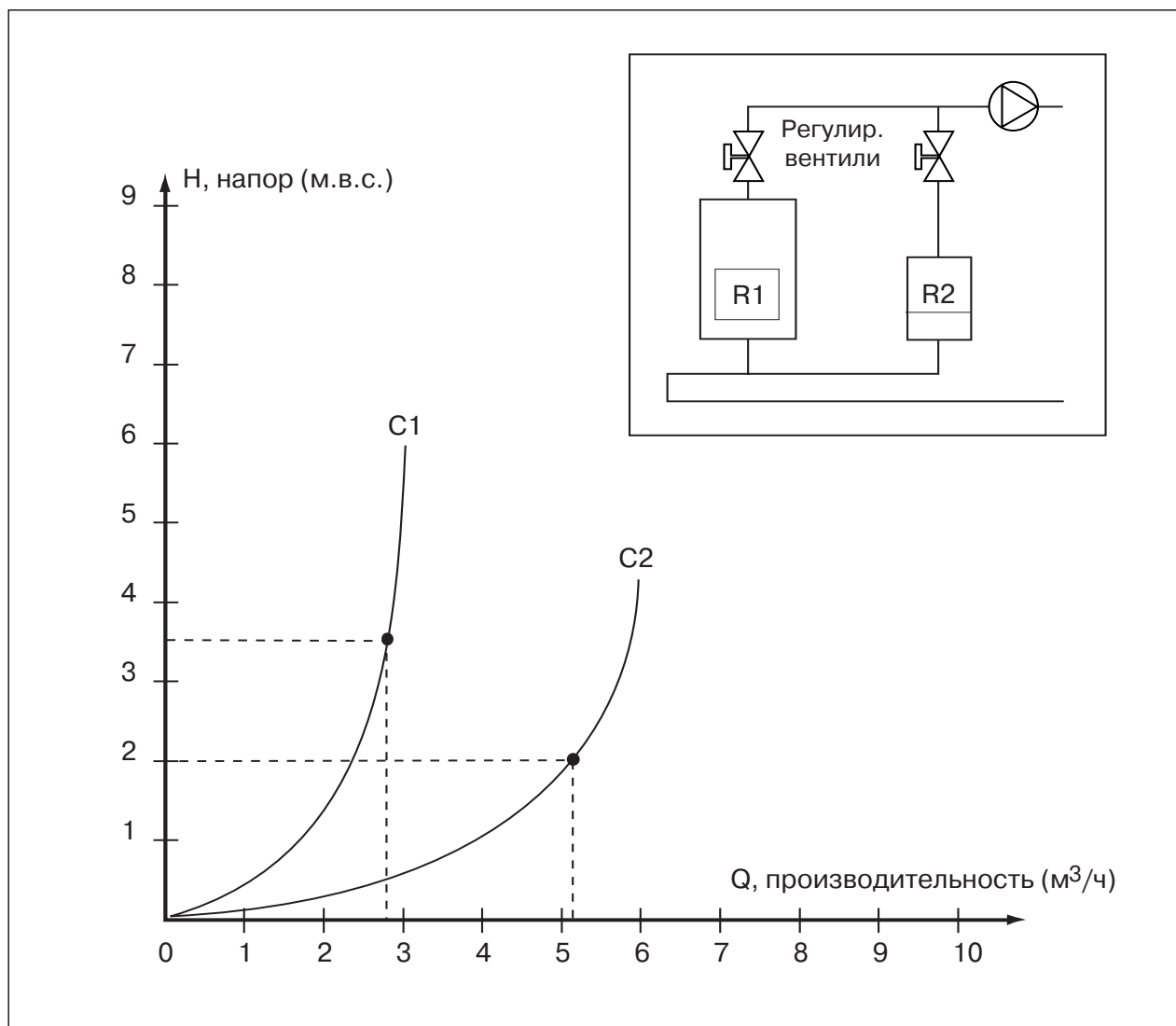


Чтобы завершить, возьмем пример 2 котлов со следующими характеристиками :

Номинальный проток :

- для R1 - 2,8 м³/час при потере напора в 3,4 м водяного столба.
- для R2 - 5,1 м³/час при потере напора в 2,1 м водяного столба.

Каким будет общий насос для этого случая?



Как отмечено на нижеприведенном рисунке, сначала необходимо построить результирующий график : C3.

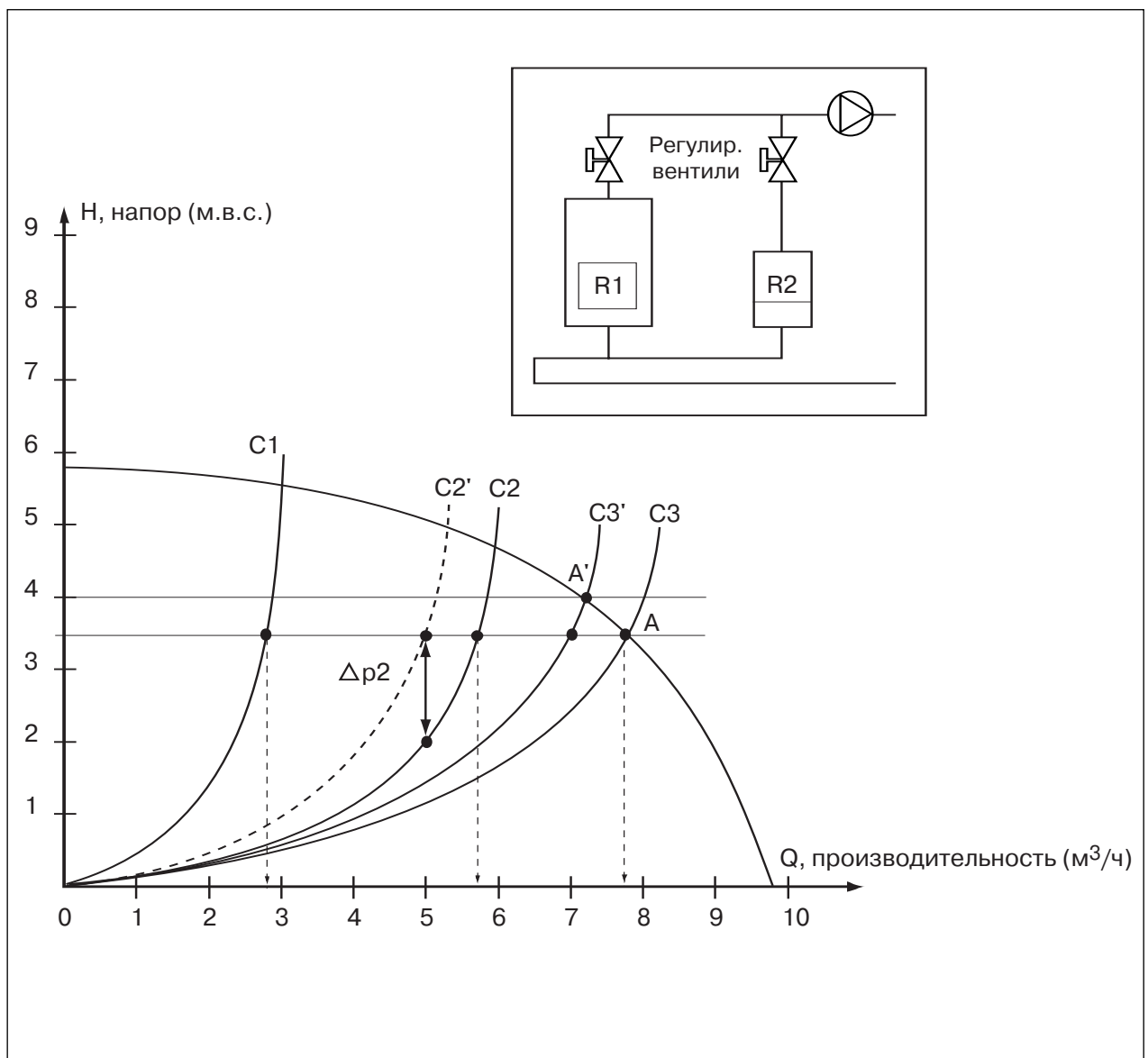
Рабочая точка - A с протоком $7,8 \text{ м}^3/\text{час}$ и потерей напора $3,5 \text{ м}$ водяного столба.

Для этого же напора можно найти протоки в сетях C1 и C2,
то есть: для C1 = $2,8 \text{ м}^3/\text{час}$,
для C2 = $5,7 \text{ м}^3/\text{час}$, что очень завышено.

Необходимо сбалансировать сеть, увеличивая потерю напора в C2 на Δp_2 до $3,4 \text{ м}$ водяного столба.

C1 и C2' в параллели дадут следующий результат: проток в C1 = $2,8 \text{ м}^3/\text{час}$
проток в C2' = $5,1 \text{ м}^3/\text{час}$

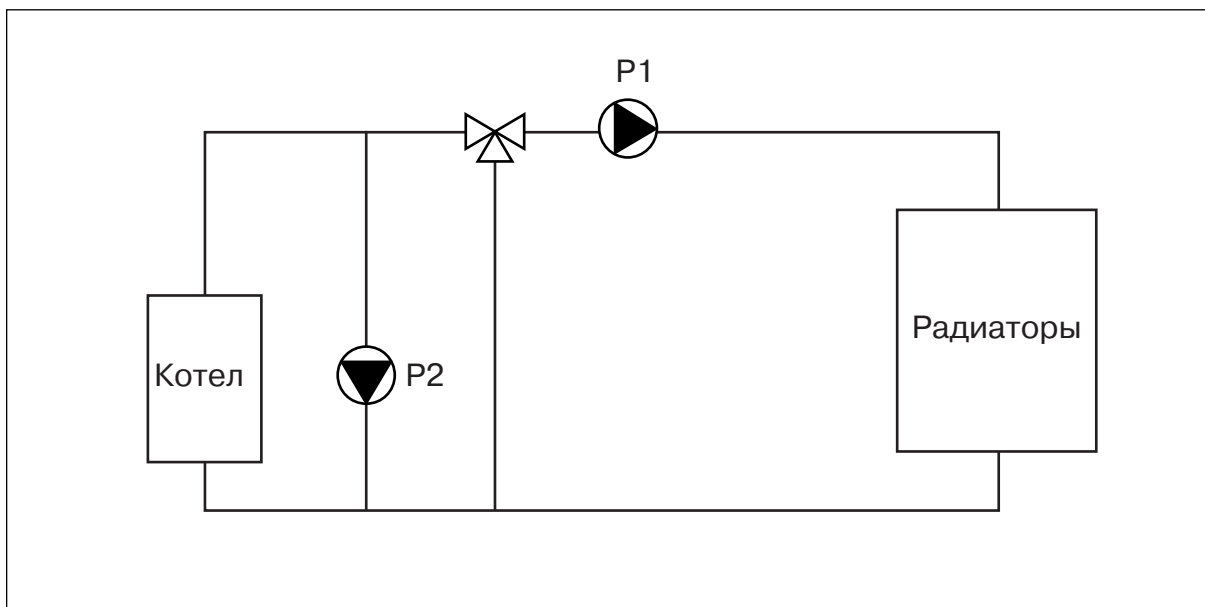
Следовательно, система сбалансирована.



Выбирают такой насос, рабочая точка которого имела бы производительность $CH1 + CH2$ и для требуемого Δp - производительность $CH1$.

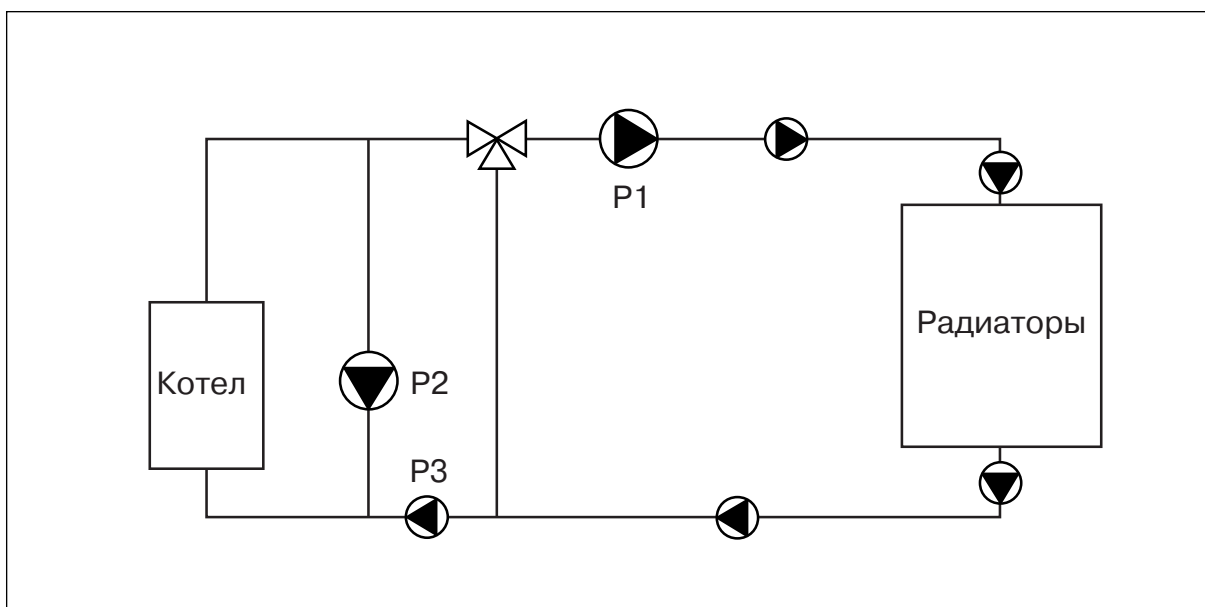
Балансировка для $CH2$ будет произведена также, как и в вышеприведенном примере.

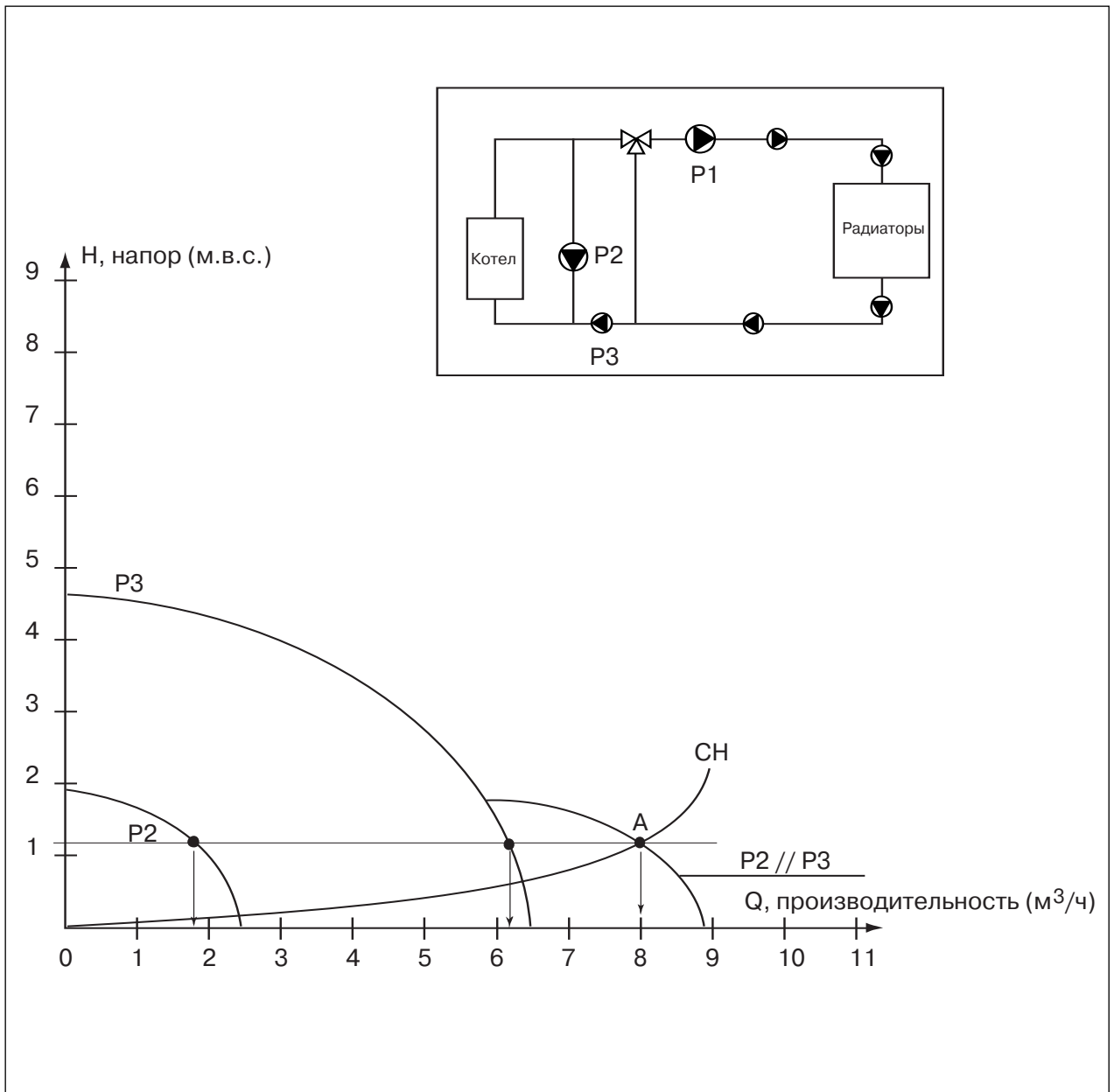
3.3. Система с байпасным насосом



Чтобы изучить эту систему, мы ее сначала разобьем на маленькие куски так, как показано на следующем рисунке.

Циркуляционный насос P1 может быть представлен как несколько маленьких насосов, включенных последовательно. Последний из них - насос P3 предназначен для преодоления Δp котла. Он установлен в параллель с рециркуляционным насосом P2.





P3 в параллели с P2 будет увеличивать проток через котел.

Рабочая точка A, производительность которой равна $8 \text{ м}^3/\text{час}$ для напора в $1,3 \text{ м}$ водяного столба.

Производительность насоса P2 определяется напором точки A (в данном случае это $1,8 \text{ м}^3/\text{час}$).

Производительность насоса P3 также определяется напором точки A (в данном случае это $6,2 \text{ м}^3/\text{час}$).

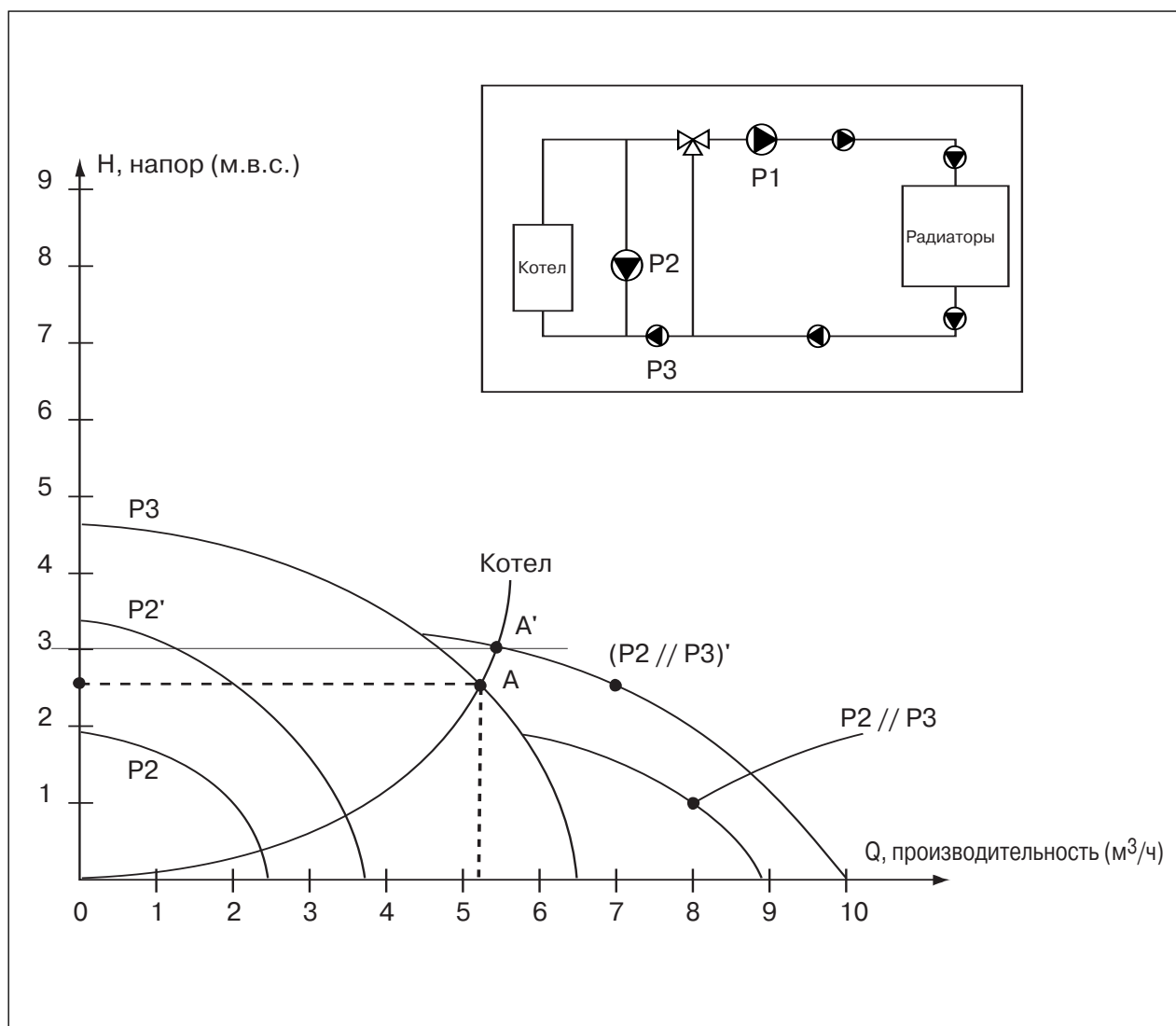
В зависимости от мощности насосов можно рассмотреть несколько случаев.

Рассмотрим сначала на следующем рисунке случай байпасного насоса (P2), рассчитанного с недостаточным запасом. P3 всегда остается последней составляющей насоса P1 до котла.

Для рабочей точки A производительность P3 в параллели с P2 эквивалентна той, что имеем только для одного P3 (5,2 м³/час).

Для этого рисунка напор, производимый P3, противодействует производству напора насосом P2.

Если байпасный насос не оборудован обратным клапаном, то может случиться, что P2 будет пропускать воду в противоположном направлении.



Чтобы избежать этой ситуации, нужно выбирать более мощный байпасный насос (на рисунке - P2'), кроме того, насос P2' будет вырабатывать такую же производительность при открытом трехходовом смесительном вентиле.

Зная, что при закрытом трехходовом вентиле работает только насос P2, проток через котел должен превышать 1/3 от Q_n (номинального протока), как это уже было описано в главе 1.

БИБЛИОГРАФИЯ

- **GFCC-UCF**

Accord du 2 juillet 1969 / Межпрофсоюзное соглашение от 2 июля 1969 года

- **Cahier du CSTB / Технические требования CSTB**

Recueil de recommandations
Installations de chauffage central a eau chaude /
Сборник указаний “Установки центрального отопления горячей водой”

- **P. Delpech, J. Besse, F. Candas, E. Deneuil**

Reglage des distributions de chauffage (les Editions Parisiennes) /
Регулирование распределения отопления

- **BDH**

“Technische Informationen fur Heizungsfachfirmen” /
“Техническая информация для фирм, занимающихся центральным отоплением”

- **Pneumatex - Stucklin**

Elimination de l'air dans les installations thermiques /
Удаление воздуха в тепловых установках

- **Betz Dearborn - Sentinel**

La protection de votre installation de chauffage /
Защита вашей отопительной установки

ПРИЛОЖЕНИЕ

Инструкции по установке, использованию и техническому обслуживанию котлов и предтопок с циркуляцией горячей воды и пара низкого давления

- Приложение №2 к соглашению от 02.07.1969 -

Срок службы котлов будет настолько дольше и условия их работы будут настолько лучше, насколько лучше будут монтаж, использование и техническое обслуживание, обеспечиваемые согласно действующим правилам или частным указаниям из технических инструкций изготовителя (они должны явно присутствовать в каталогах или прилагаться к прайс-листу перед выполнением заказа).

В частности, гарантии, предоставляемые изготовителями в рамках документа "Общие условия продажи", являются и остаются действительными только при условии строгого соблюдения приведенных ниже действующих положений. Они относятся к мерам, принимаемым против отложения накипи, риску коррозии и тепловых шоков, тепловых ударов, повышения давления, взрывов или нарушений циркуляции воды в котлах.

Монтаж

Общее замечание

"В общем случае, мощность генераторов должна точно соответствовать потребностям установки, а мощность горелки должна соответствовать выбранному теплогенератору."

Коррозия и отложение накипи со стороны воды

Для того, чтобы избежать вредного отложения накипи и коррозии, вызванных действием воды:

- Следует учитывать характеристики используемой воды. Они должны соответствовать характеристикам, приведенным в приложенной технической инструкции.

- Установка должна быть спланирована таким образом, что наполнение водой и добавление воды были бы максимально ограниченными и всегда были бы контролируемы в соответствии с приложенной технической инструкцией.

- Запрещено использовать системы неконтролируемого автоматического наполнения водой.

Приведенные здесь и выше меры являются необходимыми, но недостаточными, чтобы во всех случаях гарантировать отсутствие образования накипи и действия коррозии, вызванных водой в котле, следовательно, они не являются ограничительными.

Тепловые шоки, тепловой удар и коррозия, вызванные действием продуктов сгорания

Установка должна быть спланирована таким образом и должна содержать необходимые системы управления для того, чтобы во время работы горелки:

• **Проток воды в котле**, за исключением случая, когда установка предназначена для работы в качестве термосифона, должен быть (если нет особых указаний производителя) между $Q_n/3$ и $3Q_n$ (Q_n - номинальный проток). Переход от одного протока к другому необходимо производить только с постепенным изменением. Нормальный проток - это тот, который соответствует повышению температуры воды в котле на 15° , причем котел работает при номинальной мощности.

• **Температура воды в обратной линии** котла при нормальном режиме работы никогда не должна опускаться ниже температуры, приведенной в приложенной технической инструкции, за исключением письменных отступлений, сформулированных производителем.

• **Максимальная температура воды в подающей линии** котла должна оставаться всегда по меньшей мере на 10°C ниже температуры парообразования для соответствующего давления в данном месте.

Повышенное давление

Максимальное давление (статическое + динамическое) аппаратов должно быть отображено изготовителем на идентификационной табличке с типом и серийным номером. Это давление никогда нельзя превышать. Для недопущения повышенного давления (даже случайного) в котлах должны быть приняты все меры, особенно если используются отопительные установки с закрытым расширительным баком.

Отведение продуктов сгорания

Изготовитель должен точно указать, без двусмысленностей, на идентификационной табличке с типом и серийным номером, а также в инструкции пользователя необходимое давление или понижение давления на выходе котла при четко определенных условиях пуска.

Устройство отведения дымовых газов должно обеспечивать в установившемся режиме:

- Эффективное осуществление этого давления или понижения давления;
- Корректное отведение продуктов сгорания;

Монтажная организация должна на месте определить размещение вентиляции, дымоходов и их соединений таким образом, чтобы они удовлетворяли рабочим характеристикам оборудования, установленным правилам и действующим указаниям.

**Монтаж
(продолжение)****Совместимость нестандартной горелки
и теплообменника**

В случае использования нестандартной горелки, то есть горелки, которая не поставляется с котлом или которая не присутствует в перечне оборудования, предоставляемом по запросу производителем котла, монтажной организации надлежит выбрать технически совместимое оборудование и обеспечить после ввода в эксплуатацию правильную работу системы.

Для этого:

Производитель котлов должен выдать по запросу все необходимые технические данные и особенно:

- Технические данные с описанием характеристик топки: размеры и тип, открытие и толщину передней части.
- Результаты испытаний, проведенных для данной модели котла с горелками, модель и производитель которых должны быть указаны производителем котла.
- При номинальном режиме работы - потери напора контура дымовых газов и содержание CO₂, определяемое действующими нормами испытаний (или, при их отсутствии, проектами норм).

Производитель горелок учитывает все эти данные и предлагает монтажной организации горелку или горелки, с которой (которыми) котел сможет достичь показателей, которые определяются действующими нормами испытаний (или, при их отсутствии, проектами норм).

Он должен обеспечить монтажную организацию всеми необходимыми указаниями по рекомендуемой наладке и монтажу.

Для котла, установленного согласно действующим правилам и инструкциям по монтажу производителя:

Если при работе системы обнаруживаются сложности и, если производитель горелок сам осуществил монтаж горелки на котел и его ввод в эксплуатацию, то производитель горелок обязан по требованию монтажной организации принять все необходимые меры для исправления этих сложностей.

Если при работе системы обнаруживаются сложности и, если монтаж горелки на котел был осуществлен монтажной организацией, то производитель горелок будет обязан предоставить по запросу монтажной организации и на договорных условиях в ее распоряжение всю необходимую техническую помощь.

Использование и техническое обслуживание

После обязательной проверки соответствия монтажа всем правилам, изложенным выше в главе 1, монтажная организация должна проинформировать пользователя:

Что он не может сам вносить изменения ни при разработке, ни при монтаже установки. Что он должен соблюдать при монтаже и техническом обслуживании следующие указания:

Отложение накипи и коррозия, вызванные действием воды

Все контролируемые добавления воды должны осуществляться в соответствии с прилагаемой технической инструкцией.

Термические шоки, тепловой удар и коррозия, вызванные действиями продуктов сгорания

В случае использования горелок следует ограничить расход топлива таким образом, чтобы в любой момент времени мгновенная мощность горелки с учетом КПД не превышала бы нормальную или максимальную пиковую мощность котла, определенную производителем. Использование топлива с высоким содержанием серы должно сопровождаться дополнительными мерами предосторожности в отношении технического обслуживания и температуры воды в обратной линии, которые указаны производителем.

При остановке топки или горелки, пока температура топлива или камеры сгорания еще достаточно высокая, никогда не стоит полностью останавливать циркуляцию воды в аппарате и, впоследствии, не изолировать

их закрытием вентиля и не вводить немедленно в котел большого количества воды с низкой температурой.

Независимо от типа топлива, во время отопительного сезона или при его окончании, необходимо приступить к прочистке дымоходов и операциям по очистке, предписанных производителем.

Во время прекращения работы (период длительной остановки) должны строго соблюдаться правила технического обслуживания и прочистки дымоходов, предусмотренные производителем. Эти операции должны выполняться в наиболее короткий период времени после останова. Насколько это возможно, должны быть приняты все меры, чтобы препятствовать циркуляции воды в течение длительной остановки оборудования.

Наконец, рекомендуется не опорожнять установку.

В случае использования антифризных добавок, они должны соответствовать требованиям французского союза отопительной промышленности.

Любое нарушение указаний из вышеприведенной главы и технической инструкции может быть только результатом письменного соглашения между производителем и монтажной организацией. Это соглашение должно быть вручено монтажной организацией пользователю.

Техническая инструкция

Для обеспечения гарантий наилучшей работы, наилучшего использования и длительного срока действия необходимо соблюдать действующие указания.

Расположение в котельной должно удовлетворять действующим нормам и особенно это касается пространства,

которое оставляют вокруг аппаратов, размещения котлов, дымоходов, вентиляции и устройств безопасности.

Обязательна установка устройств безопасности, ограничивающих или давление, или температуру, или и то и другое одновременно.

Добавление воды. Характеристики используемой воды.

Во всех случаях необходимо предусмотреть контроль за добавлением воды.

Сливной трубопровод для опорожнения должен быть обязательно хорошо виден.

Требуемые характеристики подпиточной воды зависят от типа отопительной установки.

Для отопительной установки горячей водой (без ненормальных опорожнений или добавлений) **необходимо иметь:**

$pH \geq 7,2$; $TH \leq 25^\circ$

удельное сопротивление $\rho \geq 2000 \Omega / \text{см}$

Если $TH > 25^\circ$, то необходимо умягчить воду; когда $TH \leq 25^\circ$ (или изначально, или

после умягчения) и 2 другие характеристики не принимают требуемых значений, то нужно применить водообработку для достижения заданных значений или применить пленкообразующую водообработку.

Для установки парового отопления необходимо иметь:

$pH \geq 8$; $TH \leq 10^\circ$

удельное сопротивление $\rho \geq 3000 \Omega / \text{см}$

Если $TH > 10^\circ$, то необходимо умягчить воду; когда $TH \leq 10^\circ$ (или изначально, или после умягчения) и 2 другие характеристики не принимают требуемых значений, то необходимо применить водообработку для достижения этих значений или применить защитную водообработку.

Воздухоотделение

Все допустимые меры предосторожности должны быть приняты для того, чтобы не допустить:

- накопления газа в верхней части котла,
- отложения шлама в нижней части котла.

Повышенное давление

Все допустимые меры предосторожности должны быть приняты для того, чтобы в любой момент, и особенно при наполнении установки, избежать

превышения внутреннего давления сверх гарантийного давления производителя, приведенного на идентификационной табличке с моделью и серийным номером

Отведение продуктов сгорания. Прерыватели тяги.

Всегда запрещен монтаж прерывателя тяги на дымоходах или вытяжных трубах установок с механической тягой ниже экстрактора. В любых других случаях этот монтаж должен быть осуществлен таким

образом, чтобы уменьшающее воздействие этих устройств на величину естественной тяги не могло бы привести к ее значениям ниже минимально допустимых, указанных производителем.

Температура воды в обратной линии

Температура воды в обратной линии котла должна принимать следующие значения (если нет противоположных данных со стороны производителя) для установок, работающих на:

мазуте	50°C
малосернистом жидком топливе	50°C
сернистом жидком топливе	60°C
высокосернистом жидком топливе №1	80°C
высокосернистом жидком топливе №2	90°C

Все значения температуры ниже данных величин могут допускаться после запроса и письменного одобрения производителем.*

В любом случае необходимо следить за одновременным обеспечением минимальной температуры воды в обратной линии котла и минимального протока воды в котле. Если котел соединен с установкой, обратная линия которой имеет низкие температуры (например, "теплый" пол), то всегда необходима постоянная частичная рециркуляция воды из подающей линии котла.

*

Принимая во внимание современные требования в сфере экономии энергии и распространении низкотемпературных отопительных систем, компания DE DIETRICH THERMIQUE провела исследования с целью изучения характеристик котла, работающего при температурах, значительно ниже предписываемых в приложении №2 Межпрофсоюзного соглашения от 2 июля 1969.

Наши котлы CF 500, GT 400, GTE 500 и DTG 320 могут работать при модулированных температурах в подающей линии до 40° C. А котлы GT 300, GTM 300, DTG 210 et DTG 220 могут работать при модулированных температурах в подающей линии до 30° C.

Необходимо также следить во всех случаях за обеспечением обязательного минимального протока воды через котел.

Циркуляция воды. Устройства безопасности. Системы управления насосами и горелками.

Охлаждение поверхностей котла обеспечивается циркуляцией воды. Поэтому пуск горелок или топок никогда не должен осуществляться до установления нормальной циркуляции воды.

Напротив, никогда не стоит прерывать нормальную циркуляцию воды перед тем, как топки или горелки будут остановлены и кирпичная кладка топки (если она есть) не будет достаточно охлаждена.

Во многих установках циркуляция воды обеспечивается циркуляционными или местными насосами, в некоторых случаях - местными рециркуляционными насосами. Необходимо управлять циркуляционными и местными насосами совместно с работой горелки таким образом, чтобы:

- было бы невозможным включить горелку, если местные или циркуляционные насосы не были предварительно запущены;
- горелка немедленно останавливалась бы в случае останова местных или циркуляционных насосов.

Отсутствие воды. Устройства безопасности.

Отсутствие воды в котле или в установке должно повлечь за собой немедленную остановку горелок и приведение в

действие системы аварийной тревоги.

Система управления дутьевыми или вытяжными вентиляторами и горелками.

Рекомендуется управлять дутьевыми и вытяжными вентиляторами котлов, если они существуют, и работой горелок так, чтобы горелки не могли бы быть запущены, если вентиляторы не были

предварительно включены, и немедленно останавливались бы в случае прекращения работы вентиляторов.

B.P. 30 - 57, rue de la Gare - 67580 MERTZWILLER - Tel. 03 88 80 27 00 - Fax 03 88 80 27 99
CENTRE DE FORMATION INTERNATIONAL
1, route de Strasbourg - 67110 REICHSHOFFEN - Tel. 03 88 80 28 50 - Fax 03 88 80 27 38

СПИСОК УСЛОВНЫХ ОБОЗНАЧЕНИЙ ГИДРАВЛИЧЕСКИХ СХЕМ

1. Подающая линия системы отопления.
2. Обратная линия системы отопления.
3. Предохранительный клапан 3 бар.
4. Манометр.
5. Реле протока воды (*поставляется с котлами серий GT 400 и GTE 500*). Реле протока блокирует запуск горелки, если проток воды в котле меньше 1/3 от номинального протока Q_n .
6. Воздухоотделитель.
7. Автоматический воздухоотводчик.
8. Ручной воздухоотводчик.
9. Секционный вентиль.
10. Трехходовой смесительный вентиль.
11. Циркуляционный насос контура отопления.
12. Отстойник для шлама.
13. Вентиль для удаления шлама.
14. Реле давления воды.
15. Рециркуляционный насос
 - Рекомендуются для котлов мощностью > 70 кВт.
 - Обязателен для котлов мощностью ≥ 116 кВт, если конфигурация системы не позволяет регулярно обеспечивать в котле с работающей горелкой 1/3 от номинального протока Q_n . В данном случае рециркуляционный насос гарантирует обязательный минимальный проток $Q_n/3$ в котле с работающей горелкой.
16. Расширительный бак.
17. Сливной вентиль.
18. Заполнение системы отопления (с обратным клапаном, согласно действующим предписаниям).
19. Водоподготовка (если $pH < 7,2$; $TH > 25^\circ$; удельное сопротивление воды $\rho < 2000 \Omega/\text{см}$).
20. Счетчик воды.
21. Датчик наружной температуры.
22. Датчик температуры воды котла или прямого контура регулирования (до вентиля) .
23. Датчик температуры воды в подающей линии после смесительного вентиля.
24. Вход теплообменника водонагревателя.
25. Выход теплообменника водонагревателя.
26. Подпиточный насос водонагревателя.
27. Обратный клапан.
28. Вход холодной воды для системы ГВС.
29. Редуктор давления (если давление в сети > 80 % от заданного давления клапана).
31. Автономный емкостный водонагреватель.
32. Насос циркуляционного контура ГВС (необязательный контур).
33. Датчик температуры горячей воды водонагревателя.
34. Первичный насос.
35. Термогидравлический распределитель (если распределитель расположен не в вертикальном положении, то между ним и обратной линией котла следует установить отстойник для шлама).
36. Запорный вентиль с сервомотором.
37. Регулирующий вентиль.
38. Блок дистанционного управления с датчиком комнатной температуры или без датчика.
39. Циркуляционный насос котла.
40. Вход конденсационного рекуператора.
41. Выход конденсационного рекуператора.
42. Сифон и сливной трубопровод для отвода конденсата.
43. Байпасный вентиль, позволяющий отрегулировать проток в конденсационном рекуператоре до желаемого значения.
44. Ограничительное термореле 65°C с ручной установкой (для пола с подогревом).
45. Реле протока воды, препятствующее запуску горелки, если в конденсационном рекуператоре нет требуемого протока воды:
 - обязательно для конденсационного рекуператора из нержавеющей стали, соединенного последовательно с дымоходом котла;
 - не обязательно для конденсационного рекуператора из нержавеющей стали, соединенного параллельно с дымоходом котла.
46. Трехходовой переключаящий вентиль на 2 положения.
47. Дифференциальный выключатель 30 мА.
 I_n = номинальный ток, зависящий от подключенных выходов. ΔI : 30 мА.
48. Общий рециркуляционный насос, подключается к панели управления как первичный насос.
49. Необходим контакт, если на компонент должен подаваться трехфазный ток или, если характеристики компонента превышают допустимые значения для панели управления и системы регулирования. То есть, для панели управления Diematic-m Delta :
Максимальная сила тока на выходе при напряжении 230 В (однофазный ток) составляет 2 А, $\cos\phi=0,7$ (или 400 Вт механической мощности).
Для горелки : максимальная мощность 450 Вт, пусковой ток ≤ 16 А.
50. Обратный клапан.
51. Термостатический вентиль.
52. Дифференциальный клапан.
53. Защитный блок типа EA (запорный вентиль + обратный клапан).
54. Устройство для сброса избыточного давления типа YA (согласно действующим предписаниям).
55. Опломбированный предохранительный мембранный клапан, тарированный на 7 бар.
56. Обратная линия циркуляционного контура ГВС.
57. Выход горячей воды.
58. Отверстие, закрытое заглушкой.
67. Ручной кран.
68. Система нейтрализации конденсата.
69. Антивибрационные муфты (вода).
70. Антивибрационные муфты (дымовые газы).
71. Бак-аккумулятор для предварительного нагрева холодной воды объемом ≈ 500 л для котла мощностью 100 кВт.
72. Гидравлический байпас для контура пола с подогревом (не обязателен, при установке - тщательно рассчитанный).
73. Ограничительный термостат.
74. Термостат бака-аккумулятора для предварительного нагрева воды (зад. значение < 55°C).
75. Насос контура предварительного нагрева воды.
76. Опломбированный предохранительный мембранный клапан, тарированный на 6 бар.
77. Вентиль регулирования расхода:
 - в теплообменнике бассейна;
 - в бассейне.
78. Датчик температуры воды прямого контура (воздухонагревателя).
81. Электрическое сопротивление.
82. Т-образный кран для заполнения котла водой.
83. Сетевой насос.

www.dedietrich.com

De Dietrich 

Международный Учебный Центр
1, route de Strasbourg - 67110 Reichshoffen
Тел.: +333 88 80 28 50 - Факс: +333 88 80 27 38
www.dedietrich.com

De Dietrich 

03150, г. Киев
ул. Боженко, 86 Д
Тел. : 38(044) 451-84-48 - Факс : 38(044) 537-23-56
Эл. почта : dedietrich@i.ua
www.dedietrich.kiev.ua