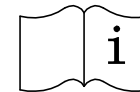


Це зображення (малюнок, креслення, схема) є власністю компанії HERZ, без нашої згоди, попереднього дозволу, забороняються будь-які зміни, копіювання та розповсюдження, надання та передача у використанні цієї інформації у будь-який незаконний спосіб.

For this design we reserve ourselves all rights. Without our previous agreement it may neither be multiplied nor third be made accessible, and it may not be used by the receiver or third also in other way abusively.

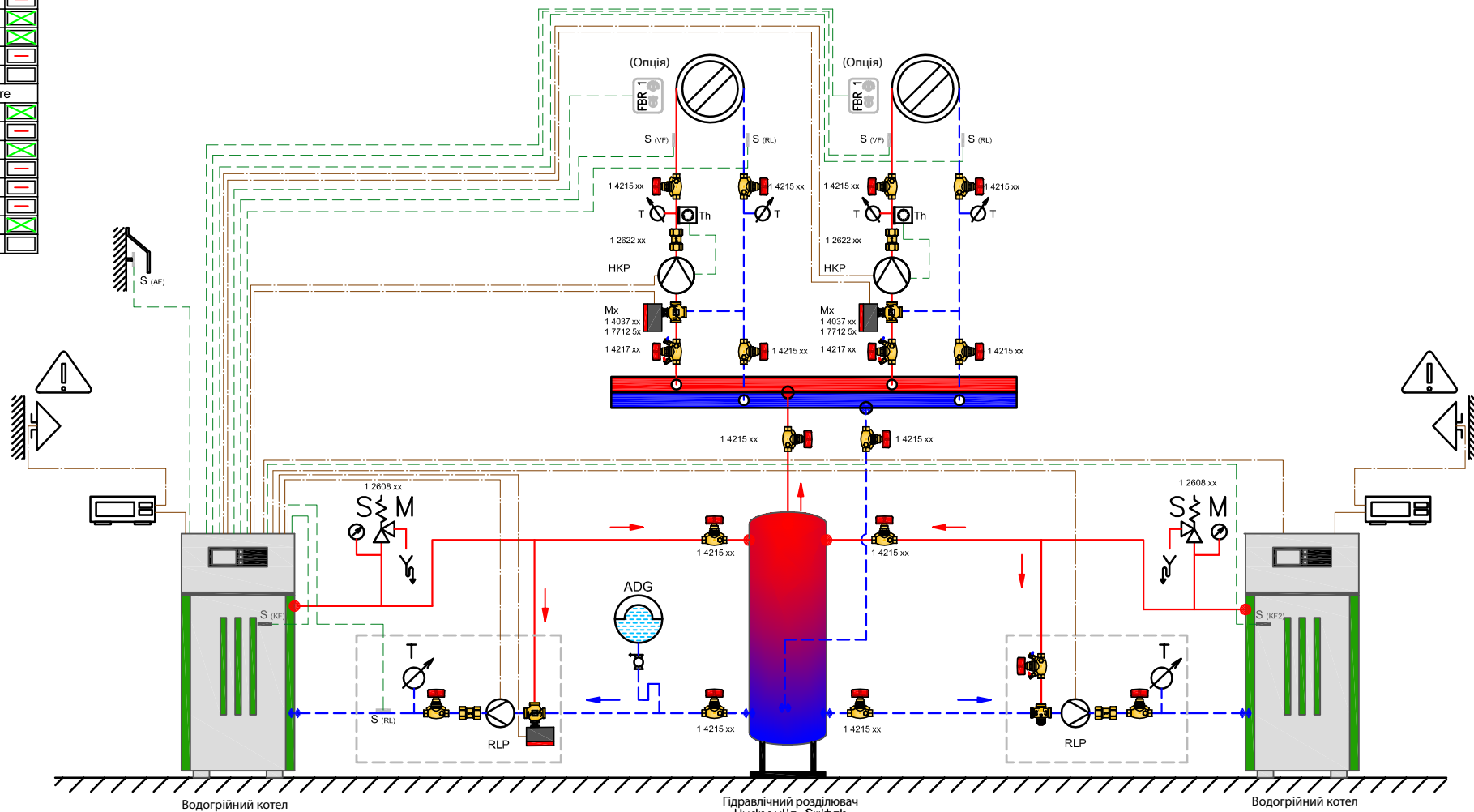
Технічні умови!  
Зміни законні лише з CAD!

Technical changes reserved!  
Changes only with CAD valid!



Автоматична система  
Automatic Plant - Automatic Reverse

Теплообмінник розхолодження	
minifire	<input checked="" type="checkbox"/>
firestar	<input checked="" type="checkbox"/>
pelletstar 10 - 30	<input type="checkbox"/>
pelletstar 45 - 60	<input checked="" type="checkbox"/>
firematic	<input checked="" type="checkbox"/>
biomatic	<input type="checkbox"/>
Software/Hardware	
K060157-700	<input checked="" type="checkbox"/>
K060157-750	<input type="checkbox"/>
4056010-001	<input checked="" type="checkbox"/>
K060157-800	<input type="checkbox"/>
K060157-850	<input type="checkbox"/>
7070000-200	<input type="checkbox"/>
K060157-900	<input checked="" type="checkbox"/>



	Підведена магістраль		Зворотня магістраль
	Управління - ENR Input		Управління - AUS/ Output
	Тепла вода/ Hot water		Холодна вода/ Cold water

Це креслення є схематичним зображенням, тому допускається певні неточності. Всі, без виключення, дійсні технічні нормативи прописані в нормах Європейського Союзу (ЕС) представлені концесійною угодою, що об'єднує всі підприємства.

This is a standard hydraulic diagram and lays thus no claim on completeness. All valid technical guidelines, regulations and European Union standards are to be kept by the licensed specialized enterprise.

	Циркуляційний насос		Розширювальний бак Expansion Tank		Накладний датчик температури Contact Thermostat		Регулятор клімат-контроля
	Дросельна засувка		Зворотній клапан Backflow Preventer		Погружний датчик температури Dipping Feeler-Thermostat		Аварійно-сکیدний клапан
	3-ходовий вентиль 3-Way Valve		Універсальний диференційний регулятор температури UVR		Злив Discharge		Термометр Thermometer
	3-ходовий клапан з термодатчиком		Регулятор кімнатної темпер. Room Thermostat		Електронний регулятор темпер. Ambient Temperatur Sensor		Манометр Manometer

	Аварійно-сکیدний клапан		Термометр Thermometer
	Манометр Manometer		Аварійно-сکیدний клапан

Зверніть увагу на те, що температура води зворотньої магістралі не повинна перевищувати 60°C.

It is to be made certain absolutely that the return temperature of the solid fuel boiler does not fall below 60°C.

		HERZ Armaturen GmbH Geschäftsbereich HERZ Feuerungstechnik A-8372 Siebenbrunn 138 Phone: +43(0)35332411-0 Fax: +43(0)35332411-75 Email: info@herz-automaten.com Web: www.herz-automaten.com	
Name	Datum		
Bearb. Pausaker R.	2008-08-19		
Gepr. Ing. Schäfer	2008-08-19		
Norm			
<b>BCA 401</b>			
Index	Änderung	Datum	Name

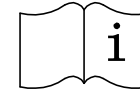
<b>ГІДРАВЛІЧНА СХЕМА</b>	
<b>BCA 401</b>	
BCA 401.dwg	

Це зображення (малюнок, креслення, схема) є власністю компанії HERZ, без нашої згоди, попереднього дозволу, забороняються будь-які зміни, копіювання та розповсюдження, надання та передача у використанні цієї інформації у будь-який незаконний спосіб.

For this design we reserve ourselves all rights. Without our previous agreement it may neither be multiplied nor third be made accessible, and it may not be used by the receiver or third also in other way abusively.

Технічні умови!  
Зміни законні лише з CAD!

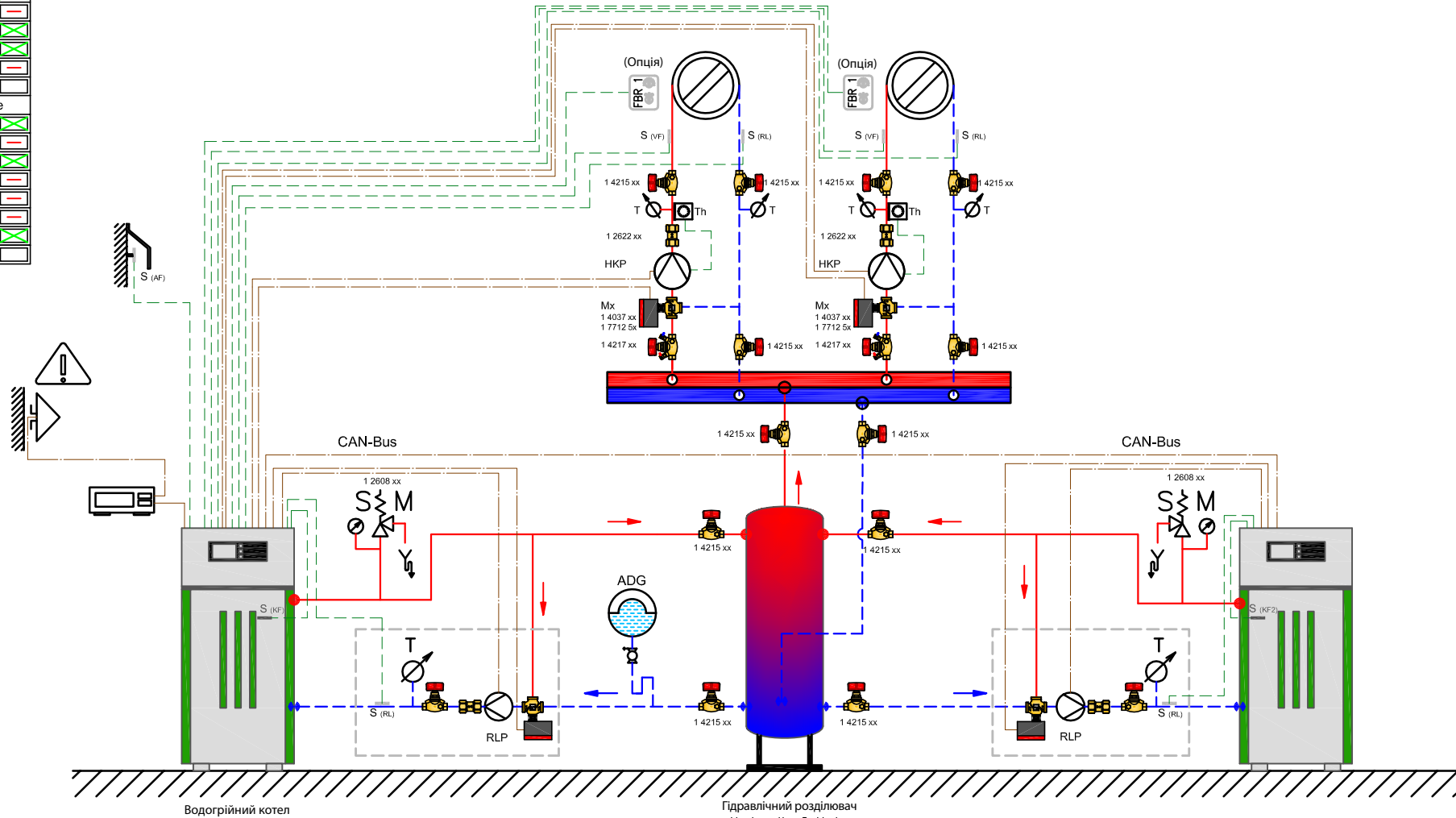
Technical changes reserved!  
Changes only with CAD valid!



# Автоматична система

## Automatic Plant - Cascade Connection

Теплообмінник розхолодження	
minifire	<input checked="" type="checkbox"/>
firestar	<input checked="" type="checkbox"/>
pelletstar 10 - 30	<input type="checkbox"/>
pelletstar 45 - 60	<input checked="" type="checkbox"/>
firematic	<input checked="" type="checkbox"/>
biomatic	<input type="checkbox"/>
Software/Hardware	
K060157-700	<input checked="" type="checkbox"/>
K060157-750	<input type="checkbox"/>
4056010-001	<input checked="" type="checkbox"/>
K060157-800	<input type="checkbox"/>
K060157-850	<input type="checkbox"/>
7070000-200	<input type="checkbox"/>
K060157-900	<input checked="" type="checkbox"/>



Це креслення є схематичним зображенням, тому допускаються певні неточності. Всі, без виключення, дійсні технічні нормативи прописані в нормах Європейського Союзу (ЕС) представлені концесійною угодою, що об'єднує всі підприємства.

This is a standard hydraulic diagram and lays thus no claim on completeness. All valid technical guidelines, regulations and European Union standards are to be kept by the licensed specialized enterprise.

	Подаюча магістраль		Зворотня магістраль
	Управління - ENI/ Input		Управління - AUS/ Output
	Тепла вода / Hot water		Холодна вода / Cold water

	Циркуляційний насос Pump		Розширювальний бак Expansion Tank		Накладний датчик температури Contact Thermostat		Регулятор клімат-контроля
	Дросельна засувка Throttle Valve		Зворотній клапан Backflow Preventer		Погружний датчик температури Dipping Feeler-Thermostat		Аварійно-скидний клапан
	3 - ходовий вентиль		Універсальний диференційний регулятор температури UVR		Злив Discharge		Термометр Thermometer
	3 - ходовий клапан з термодатчиком		Регулятор кімнатної темпер. Room Thermostat		Електронний регулятор темпер. Ambient Temperatur Sensor		Манометр Manometer

Зверніть увагу на те, що температура води зворотньої магістралі не повинна перевищувати 60° C.

It is to be made certain absolutely that the return temperature of the solid fuel boiler does not fall below 60° C.

HERZ		HERZ Armaturen GmbH Geschäftsbereich HERZ Feuerungstechnik A-8272 Seibersdorf 108 Phone: +43(0)35352411-0 Fax: +43(0)35352411-75 Email: rfr@herz-armaturen.com Web: www.herz-armaturen.com	
Name	Datum		
Bearb. Pausaker R.	2008-08-19		
Gepr. Ing. Schäfer	2008-08-19		
Norm			
<b>BCA 402</b>			
Index	Änderung	Datum	Name

### ГІДРАВЛІЧНА СХЕМА

BCA 402.dwg

Це зображення (малюнок, креслення, схема) є власністю компанії HERZ, без нашої згоди, попереднього дозволу, забороняються будь-які зміни, копіювання та розповсюдження, надання та передача у використання цієї інформації у будь-який незаконний спосіб.

Für diese Zeichnung behalten wir uns alle Rechte vor. Ohne unsere vorherige Zustimmung darf sie weder vervielfältigt noch Dritten zugänglich gemacht werden, und sie darf durch den Empfänger oder Dritte auch nicht in anderer Weise missbräuchlich verwendet werden.

For this design we reserve ourselves all rights. Without our previous agreement it may neither be multiplied nor third be made accessible, and it may not be used by the receiver or third also in other way abusively.

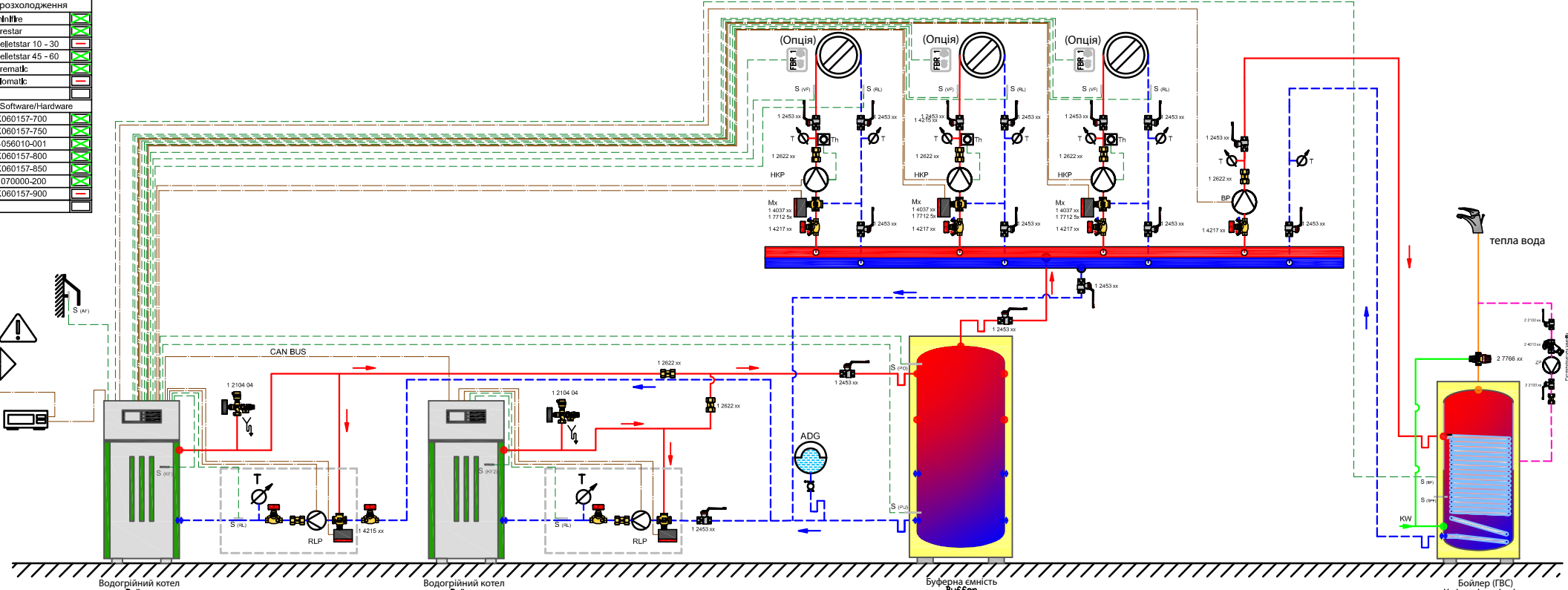
Технічні умови!  
Зміни законні лише з CAD!

Technical changes reserved!  
Changes only with CAD valid!



Автоматична система  
Automatic Plant - Cascade Connection

Теплообмінник розподілення	
minifile	<input checked="" type="checkbox"/>
frestar	<input checked="" type="checkbox"/>
pelletstar 10 - 30	<input checked="" type="checkbox"/>
pelletstar 45 - 60	<input checked="" type="checkbox"/>
frematic	<input checked="" type="checkbox"/>
blomatic	<input checked="" type="checkbox"/>
Software/Hardware	
K060157-700	<input checked="" type="checkbox"/>
K060157-750	<input checked="" type="checkbox"/>
4056010-001	<input checked="" type="checkbox"/>
K060157-800	<input checked="" type="checkbox"/>
K060157-850	<input checked="" type="checkbox"/>
7070000-200	<input checked="" type="checkbox"/>
K060157-900	<input checked="" type="checkbox"/>



Циркуляційний насос Pump	Розширювальний бак Expansion Tank	Накладний датчик температури	Регулятор клімат-контроля
Дросельна засувка	Зворотний клапан Backflow Preventer	Поглиблений датчик температури Dipping Feeler - Thermostat	Аварійно-скидний клапан
3 - ходовий вентиль	Універсальний диференціальний регулятор температури UVR	Злив Discharge	Термометр Thermometer
3 - ходовий клапан з термодатчиком	Регулятор кімнатної темпер. Room Thermostat	Електронний регулятор темпер. Ambient Temperatur Sensor	Манометр Manometer

Це креслення є схематичним зображенням, тому допускаються певні неточності. Всі, без виключення, дійсні технічні нормативи прописані в нормах Європейського Союзу (ЕС) представлені концесійною угодою, що об'єднує всі підприємства.

This is a standard hydraulic diagram and lays thus no claim on completeness. All valid technical guidelines, regulations and European Union standards are to be kept by the licensed specialized enterprise.

Зверніть увагу на те, що температура води зворотньої магістралі не повинна перевищувати 60° C.  
It is to be made certain absolutely that the return temperature of the solid fuel boiler does not fall below 60° C.

<b>HERZ</b>	
HERZ Anlagenbau GmbH Dachsteinstraße 18 34109 Kassel (Germany) Tel: +49 561 808-100 Fax: +49 561 808-102 E-Mail: info@herz-anlagenbau.de	Name   Datum
Beleg: Ing.Schaefer   2008-02-24	
Gepr.: Ing.Singer   2008-02-24	
Norm	

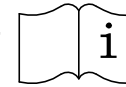
<b>ГІДРАВЛІЧНА СХЕМА</b>	
BCA 403	BCA 403.dwg
Proz.   Änderung   Datum   Blatt	

Це зображення (малюнок, креслення, схема) є власністю компанії HERZ, без нашої згоди, попереднього дозволу, забороняються будь-які зміни, копіювання та розповсюдження, надання та передача у використанні цієї інформації у будь-який незаконний спосіб.

For this design we reserve ourselves all rights. Without our previous agreement it may neither be multiplied nor third be made accessible, and it may not be used by the receiver or third also in other way abusively.

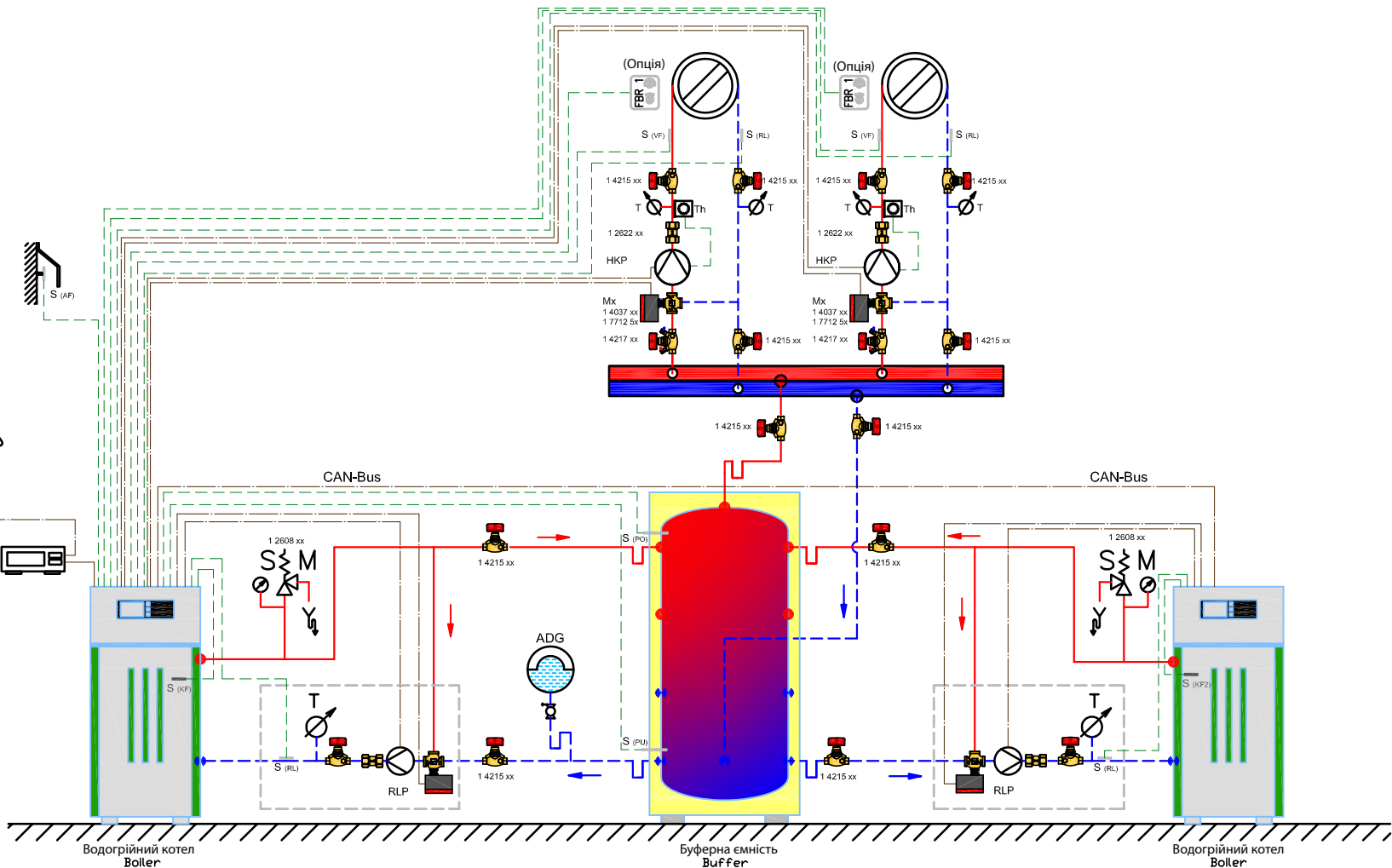
Технічні умови!  
Зміни законні лише з САД!

Technical changes reserved!  
Changes only with CAD valid!



Автоматична система - Kaskadenschaltung  
Automatic Plant - Cascade Connection

Теплообмінник розхождення	
minifire	<input checked="" type="checkbox"/>
firestar	<input checked="" type="checkbox"/>
pelletstar 10 - 30	<input type="checkbox"/>
pelletstar 45 - 60	<input checked="" type="checkbox"/>
firematic	<input checked="" type="checkbox"/>
biomatic	<input type="checkbox"/>
Software/Hardware	
K060157-700	<input checked="" type="checkbox"/>
K060157-750	<input type="checkbox"/>
4056010-001	<input checked="" type="checkbox"/>
K060157-800	<input checked="" type="checkbox"/>
K060157-850	<input type="checkbox"/>
7070000-200	<input checked="" type="checkbox"/>
K060157-900	<input type="checkbox"/>



	Підведена магістраль		Зворотня магістраль
	Управління - EM/ Input		Управління - AUS/ Output
	Тепла вода / Hot water		Холодна вода / Cold water

Це креслення є схематичним зображенням, тому допускаються певні неточності. Всі, без виключення, дійсні технічні нормативи прописані в нормах Європейського Союзу (ЄС) представлені концесійною угодою, що об'єднує всі підприємства.

This is a standard hydraulic diagram and lays thus no claim on completeness. All valid technical guidelines, regulations and European Union standards are to be kept by the licensed specialized enterprise.

	Циркуляційний насос Pump		Розширювальний бак Expansion Tank		Накладний датчик температури Contact Thermostat		Регулятор клімат-контроля
	Дросельна засувка Throttle Valve		Зворотний клапан Backflow Preventer		Погружний датчик температури Dipping Feeler-Thermostat		Аварійно-свідний клапан
	3-ходовий вентиль 3-Way Valve		Універсальний диференціальний регулятор температури UVR		Злив Discharge		Термометр Thermometer
	3-ходовий клапан з термодатчиком		Регулятор кімнатної темпер. Room Thermostat		Електронний регулятор темпер. Ambient Temperatur Sensor		Манометр Manometer

Зверніть увагу на те, що температура води зворотньої магістралі не повинна перевищувати 60°C.  
It is to be made certain absolutely that the return temperature of the solid fuel boiler does not fall below 60°C.



HERZ Automation GmbH  
Gieselerstraße 116  
48272 Sanderfeld 138  
Phone: +49(0)3332411-0  
Fax: +49(0)3332411-73  
Email: info@herzautomation.com  
www: www.herzautomation.com

Name	Datum
Bearb: Pausakel R.	2008-08-19
Gepr: Ing.Schaffer	2008-08-19
Norm:	
<b>BCA 404</b>	
Index	Änderung
	Datum
	Name

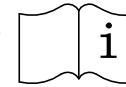
**ГІДРАВЛІЧНА СХЕМА**  
BCA 404.dwg

Це зображення (малюнок, креслення, схема) є власністю компанії HERZ, без нашої згоди, попереднього дозволу, забороняється будь-які зміни, копіювання та розповсюдження, надання та передача у використанні цієї інформації у будь-який незаконний спосіб.

For this design we reserve ourselves all rights. Without our previous agreement it may neither be multiplied nor third be made accessible, and it may not be used by the receiver or third also in other way abusively.

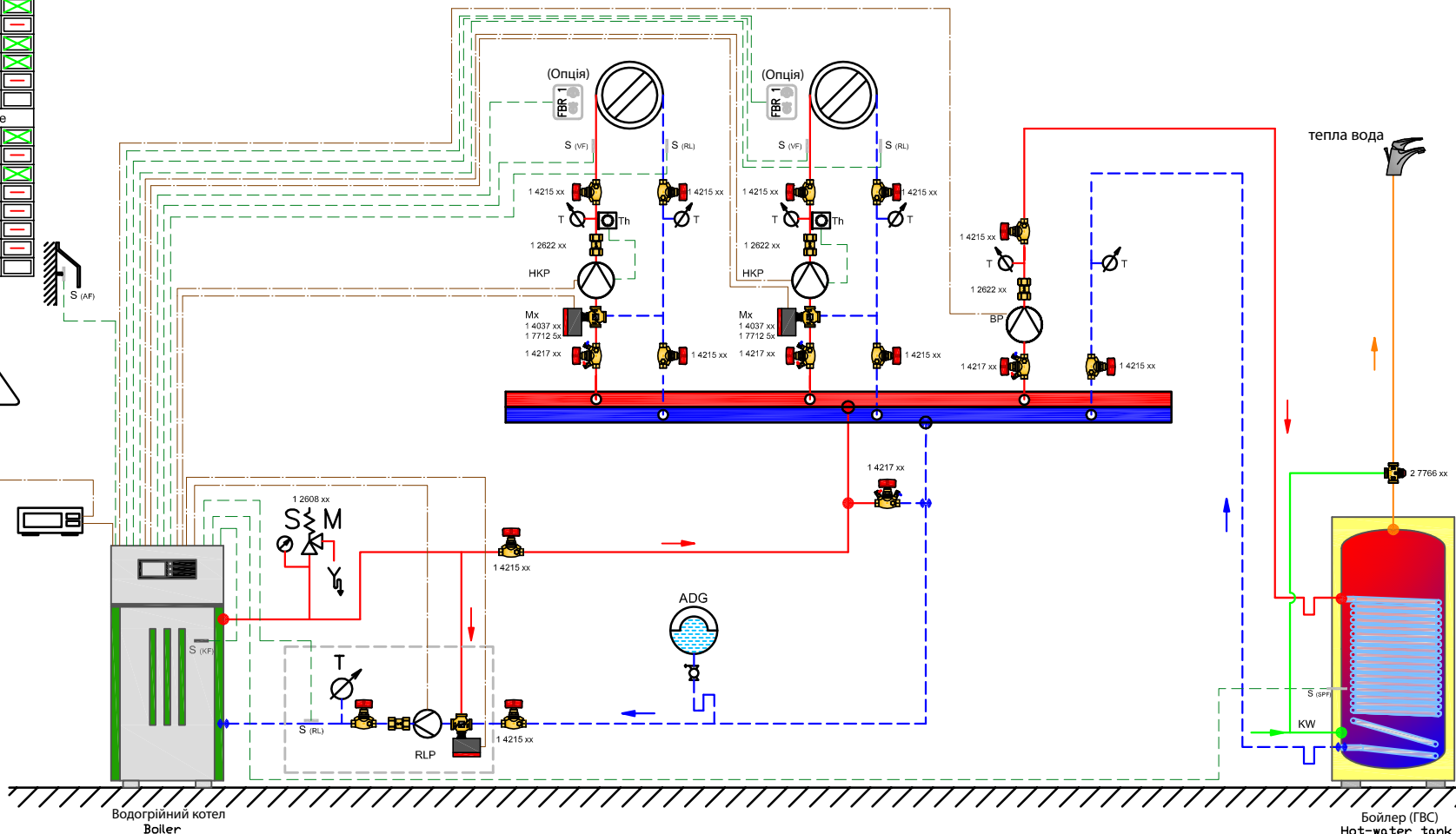
Технічні умови!  
Зміни законні лише з CAD!

Technical changes reserved!  
Changes only with CAD valid!



# Автоматична система Automatic Plant

Теплообмінник розхождення	
minifire	<input checked="" type="checkbox"/>
firestar	<input checked="" type="checkbox"/>
pelletstar 10 - 30	<input type="checkbox"/>
pelletstar 45 - 60	<input checked="" type="checkbox"/>
firematic	<input checked="" type="checkbox"/>
biomatic	<input type="checkbox"/>
Software/Hardware	
K060157-700	<input checked="" type="checkbox"/>
K060157-750	<input type="checkbox"/>
4056010-001	<input checked="" type="checkbox"/>
K060157-800	<input type="checkbox"/>
K060157-850	<input type="checkbox"/>
7070000-200	<input type="checkbox"/>
K060157-900	<input type="checkbox"/>



— Подорожня магістраль — Зворотня магістраль  
 — Управління - ENI/ Input — Управління - AUS/ Output  
 — Тепла вода / Hot water — Холодна вода / Cold water

Це креслення є схематичним зображенням, тому допускаються певні неточності. Всі, без виключення, дійсні технічні нормативи прописані в нормах Європейського Союзу (ЄС) представлені концесійною угодою, що об'єднує всі підприємства.

This is a standard hydraulic diagram and lays thus no claim on completeness. All valid technical guidelines, regulations and European Union standards are to be kept by the licensed specialized enterprise.

Циркуляційний насос Pump	Розширювальний бак Expansion Tank	Накладний датчик температури Contact Thermostat	Регулятор клімат-контроля
Дросельна засівка Throttle Valve	Зворотний клапан Backflow Preventer	Погружний датчик температури Dipping Feeler-Thermostat	Аварійно-свідний клапан
3-ходовий вентиль 3-Way Valve	Універсальний диференціальний регулятор температури UVR	Злив Discharge	Термометр Thermometer
3-ходовий клапан з термодатчиком	Регулятор кімнатної темпер. Room Thermostat	Електронний регулятор темпер. Ambient Temperatur Sensor	Манометр Manometer

Зверніть увагу на те, що температура води зворотньої магістралі не повинна перевищувати 60°C.  
 It is to be made certain absolutely that the return temperature of the solid fuel boiler does not fall below 60°C.

		HERZ Anlagen GmbH Grenz/Blumberg/HERZ Feuerungstechnik A-8272 Subersdorf 138 Phone: +43(0)3332411-0 Fax: +43(0)3332411-73 Email: info@herzenergie.com web: www.herzenergie.com	
Name	Datum	<b>ГІДРАВЛІЧНА СХЕМА</b>	
Beard: Pausakel R.	2008-08-19		
Gepr: Ing.Schaffer	2008-08-19		
<b>BCA 405</b>		BCA 405.dwg	
Index	Änderung	Datum	Name

Теплообмінник розподільчий	
plafite	
frestar	
radiotar 10-30	
radiotar 45-60	
Пелетів:	
Кольок:	
Software/hardware	
K060157-700	
K060157-750	
4056010001	
K060157-800	
K060157-850	
7070000-200	
K060157-900	

Це зображення (малюнок, креслення, схема) є власністю компанії HERZ, без нашої згоди, повторного друку, заборониється будь-яке зміни, використання та розповсюдження, надання та передача на використання цієї інформації у будь-який незаконний спосіб.

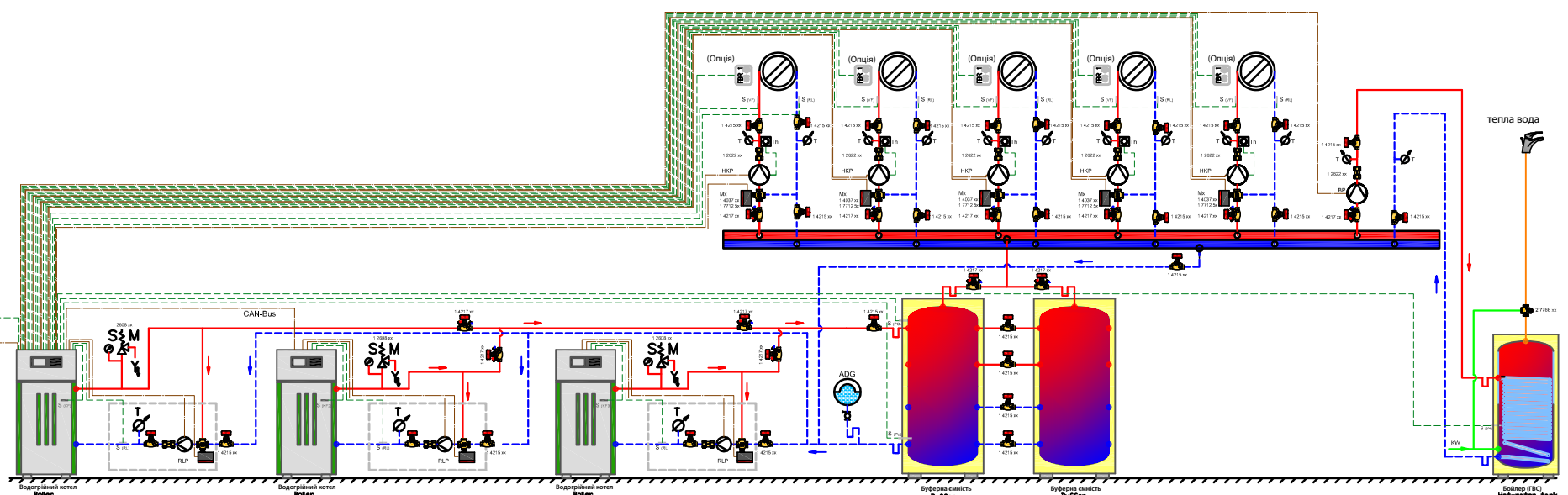
For this design we reserve ourselves all rights. Without our previous agreement it may neither be made nor printed nor made accessible, and it may not be used by the printer or by other way analogically.

Технічні умови:  
Зміни допускаються лише з CAD

Technical changes reserved:  
Changes only with CAD files



Автоматична система - Kaskadenschaltung  
Automatic Plant - Cascade Connection



	Циркуляційний насос Pump		Розширювальний бак Expansion Tank		Накладний датчик темп-ри Contact Thermostat		Регулятор клімат-контроля
	Дросельна засувка Throttle Valve		Зворотний клапан Backflow Preventer		Погружний датчик темп-ри Dipping Feeler-Thermosstat		Аварійно-скидний клапан
	3-ходовий вентиль 3-Way Valve		Універс-й диференціальний регулятор темп-тури LVR		Злива Discharge		Термометр Thermometer
	3-ходовий клапан з термодатчиком		Регулятор кімнатної темп-рат. Room Thermostat		Електронний регулятор темп-ри Ambient Temperatur Sensor		Манометр Manometer

Зверніть увагу на те, що температура води зворотньої магiстралi не повинна перевищувати 60° C. It is to be made certain absolutely that the return temperature of the solid fuel boiler does not fall below 60° C.

HERZ logo and technical specifications:

HERZ	BCA 406
BCA 406	BCA 406.dwg

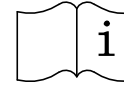
ГІДРАВЛІЧНА СХЕМА

Ці зображення (малюнок, креслення, схема) є власністю компанії HERZ, без нашої згоди, попереднього дозволу, забороняються будь-які зміни, копіювання та розповсюдження, надання та передача у використання цієї інформації у будь-який незаконний спосіб.

For this design we reserve ourselves all rights. Without our previous agreement it may neither be multiplied nor third be made accessible, and it may not be used by the receiver or third also in other way abusively.

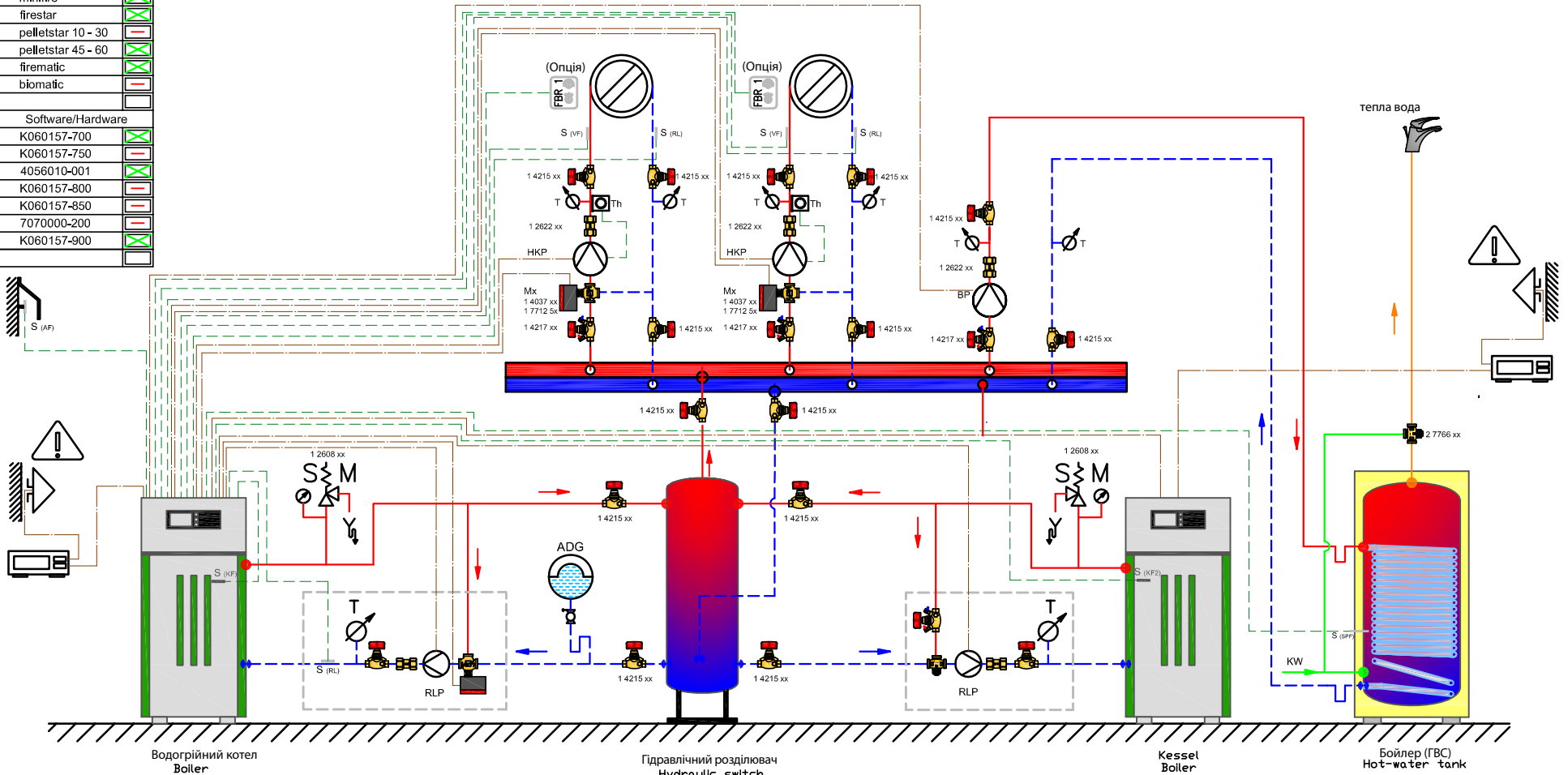
Технічні умови!  
Зміни законні лише з CAD!

Technical changes reserved!  
Changes only with CAD valid!



Автоматична система - Umschaltautomatik  
Automatic Plant - Automatic Reverse

Теплообмінник розхолодження	
minifire	<input checked="" type="checkbox"/>
firestar	<input checked="" type="checkbox"/>
pelletstar 10 - 30	<input type="checkbox"/>
pelletstar 45 - 60	<input checked="" type="checkbox"/>
firematic	<input checked="" type="checkbox"/>
biomatic	<input type="checkbox"/>
Software/Hardware	
K060157-700	<input checked="" type="checkbox"/>
K060157-750	<input type="checkbox"/>
4056010-001	<input checked="" type="checkbox"/>
K060157-800	<input type="checkbox"/>
K060157-850	<input type="checkbox"/>
7070000-200	<input type="checkbox"/>
K060157-900	<input checked="" type="checkbox"/>



— Подана магістраль / — Supply main  
— Управління - EM/ Input / — Control - ALS/ Output  
— Тепла вода / Hot water / — Холодна вода / Cold water

Ці креслення є схематичним зображенням, тому допускаються певні неточності. Всі, без виключення, дійсні технічні нормативи прописані в нормах Європейського Союзу (ЄС) представлені концесійною угодою, що об'єднує всі підприємства.

This is a standard hydraulic diagram and lays thus no claim on completeness. All valid technical guidelines, regulations and European Union standards are to be kept by the licensed specialized enterprise.

Циркуляційний насос Pump	Розширювальний бак Expansion Tank	Накладний датчик температури Contact Thermostat	Регулятор клімат - контролю
Дросельна засівка Throttle Valve	Зворотний клапан Backflow Preventer	Погружний датчик температури Dipping Feeler - Thermostat	Аварійно-свідний клапан
3 - ходовий вентиль 3 - Way Valve	Універсальний диференційний регулятор температури UVR	Злив Discharge	Термометр Thermometer
3 - ходовий клапан з термодатчиком	Регулятор кімнатної температ. Room Thermostat	Електронний регулятор темпер. Ambient Temperatur Sensor	Манометр Manometer

Зверніть увагу на те, що температура води зворотньої магістралі не повинна перевищувати 60 °C.  
It is to be made certain absolutely that the return temperature of the solid fuel boiler does not fall below 60°C.

		HERZ Automation GmbH Grenz-Blumberger-HERZ-Forschungsbau A-8272 Subenrdorf 138 Phone: +43(0)3332411-0 Fax: +43(0)3332411-73 Email: info@herzautomation.com web: www.herzautomation.com		
Name	Datum	<b>ГІДРАВЛІЧНА СХЕМА</b>		
Bearb: Pausakel R.	2008-08-19			
Gepr: Ing.Schaffer	2008-08-19	<b>BCA 407</b>		
Norm:				
Index	Änderung	Datum	Name	BCA 407.dwg