

# VIESMANN

Адольф Мировски  
Гжегож Ланге  
Иренэуш Елень

## **Материалы для проектирования котельных и современных систем отопления**

Издание I  
Виссманн Польша, 2005 г.

---

## Адреса представительств фирмы Виссманн на территории бывшего СССР

### Беларусь:

п. Боровая, 5  
Выставочный центр  
“Экспобел”  
223053, Минск  
тел.: +375 172 379270  
факс: +375 172 379271

### Казахстан:

ул. Кабанбаи Батыра, 49  
01000, Астана  
тел.: +7 3172 591584  
факс: +7 3172 591583

### Латвия:

ул. Арайшу, 37  
1039, Рига  
тел.: +371 7 545292  
факс: +371 7 801192

### Литва:

ул. Гележинио Вилко, 6-Б  
2009, Вильнюс  
тел.: +370 5 2683295  
факс: +370 5 2683296

### Россия:

ул. Вешних вод, 14  
129337, Москва  
тел.: +7 095 7758283  
факс.: +7 095 7758284

ул. Возрождения, 4,  
оф. 801-803  
198097, Санкт-Петербург  
тел.: +7 812 3267870  
факс: +7 812 3267872

ул. Шаумяна, 83, оф. 209  
620146, Екатеринбург  
тел.: +7 343 2109973  
факс: +7 343 2122105

### Узбекистан:

Чиланзарский район  
ул. Мукими, 130-А  
700115, Ташкент  
тел.: +99890 1892708

### Украина:

ул. Димитрова, 5,  
корп. 10-А  
03680, Киев  
тел.: +38 044 4619841  
факс: +38 044 4619843

ул. С. Петлюры, 37-А,  
оф. 27  
79021, Львов  
тел.: +38 032 2419352  
факс: +38 032 2419353

ул. Среднефонтанская,  
53/55  
65039, Одесса  
тел.: +38 048 7143257  
факс.: +38 048 7143274

ул. Кирова, 46  
83016, Донецк  
тел.: +38 062 3857993  
факс: +38 062 3857994

### Эстония:

ул. Кадака, 36  
10621, Таллинн  
тел.: +372 6997195  
факс: +372 6997196

---

Адольф Мировски  
Гжегож Ланге  
Иренэуш Елень

# Материалы для проектирования котельных и современных систем отопления

- **Критерии выбора котлов**

Классификация и характеристики котлов по их конструкции и рабочим параметрам

- **Гидравлические схемы**

Мероприятия, предотвращающие конденсацию водяного пара из продуктов сгорания в низкотемпературных водогрейных котлах

- **Системы управления и регулирования**

Типы управления, типы регуляторов, подбор смесительных клапанов

- **Отопительные и технологические системы**

Котлы Vitomax стандартной и специальной конструкции. Когенерация

- **Конденсационная техника**

Аспекты использования настенных, напольных котлов и экономайзеров. Крышные котельные. Технические и экономические проблемы

- **Возобновляемые источники энергии**

Использование тепловых насосов и солнечных коллекторов совместно с котлами

- **Дополнительные аспекты**

Котлы и котельные, регулирование, защита от вибраций, водоподготовка. Пересчетные таблицы и таблицы физико-химических свойств

---

## Список сотрудников

### В работе над данным изданием принимали участие:

---

Ян Адамчик Витольд Цьох	Горнопромышленная металлургическая академия в Кракове, кафедра механики и виброакустики
----------------------------	--

---

Мацей Гайовы	Euro Polska ООО
--------------	-----------------

---

Збигнев Бочуляк Витольд Бжиски Уршуля Быдлиньска-Стыпка Габриель Грабовски Дариуш Кардаш Тадеуш Мужин Богуслав Повага	Viessmann
---	-----------

---

<b>Графическое оформление</b> Альберт Литвинюк	Grafit – рекламно-издательские услуги
---	---------------------------------------

---

<b>Перевод на русский язык</b> Людмила Закалык	
---	--

<b>Редактирование и корректура</b> Евгения Киселева	Издательство “ЭКОинформ”
--	--------------------------

<b>Верстка</b> Сергей Селев	
--------------------------------	--

---

<b>Под общей редакцией</b> Евгения Кезли	Viessmann
---	-----------

---

ISBN 966-8628-02-0

Содержание	№ стр.
<b>1. Вступление</b> .....	4
<b>2. Краткая характеристика и критерии выбора котлов</b> .....	7
2.1. Вступление .....	7
2.2. Классификация котлов по мощности .....	7
2.3. Классификация котлов по рабочим параметрам .....	10
2.4. Классификация котлов по конструкции .....	12
2.5. Выводы .....	15
<b>3. Классификация гидравлических схем водогрейных низкотемпературных котельных</b> .....	17
3.1. Вступление .....	17
3.2. Классификация гидравлических схем .....	17
3.3. Система Therm-Control .....	19
3.4. Смесительный насос .....	23
3.5. Сетевой (распределительный) насос .....	33
3.6. Насос котлового контура .....	40
3.7. Выводы .....	53
3.8. Литература .....	54
3.9. Обозначения .....	54
<b>4. Смесительные клапаны</b> .....	55
4.1. Типы смесительных клапанов .....	55
4.2. Подбор смесительных клапанов .....	56
4.3. Примеры расчетов .....	58
4.4. Регулирование систем напольного отопления .....	61
4.5. Ограничитель максимальной температуры .....	65
4.6. Примеры расчетов .....	66
4.7. Технические данные смесительных клапанов и приводов смесительных клапанов .....	69
<b>5. Системы управления и регулирования</b> .....	77
5.1. Виды регулирования .....	77
5.2. Применение смесительных клапанов .....	80
5.3. Многокотловая установка .....	81
5.4. Выводы .....	81
<b>6. Регуляторы фирмы Viessmann для напольных котлов</b> .....	83
6.1. Регулятор Vitotronic 100 тип KC2 .....	84
6.2. Регулятор Vitotronic 150 тип KB1 .....	87
6.3. Регулятор Vitotronic 200 тип KW1 .....	90
6.4. Регулятор Vitotronic 200 тип KW2 .....	93
6.5. Регулятор Vitotronic 300 тип KW3 .....	98
6.6. Регулятор Vitotronic 100 тип GC1 .....	107
6.7. Регулятор Vitotronic 333 тип MW1GR3 .....	112
6.8. Регулятор Vitotronic 333 тип MW1S .....	114

6.9.	Регулятор Vitotronic 200 тип GW1GR3 .....	128
6.10.	Регулятор Vitotronic 050 тип HK1M .....	135
6.11.	Регулятор Vitotronic 050 тип HK1WGR3.....	139
6.12.	Регулятор Vitotronic 050 тип HK3WGR3.....	140
6.13.	Регулятор Vitotronic 050 тип HK1S .....	145
6.14.	Регулятор Vitotronic 050 тип HK3S .....	147
6.15.	Регулятор Vitotronic 300 тип GW2GR3 .....	152
6.16.	Управление технологическими потребителями тепла .....	159
<b>7.</b>	<b>Vitomax – водогрейные и паровые котлы.....</b>	<b>167</b>
7.1.	Вступление .....	167
7.2.	Vitomax 200, 300 – водогрейные низкотемпературные котлы.....	168
7.3.	Vitomax 200 WS – специальные водогрейные низкотемпературные котлы для теплиц .....	169
7.4.	Vitomax 200 HW – водогрейные высокотемпературные котлы .....	170
7.5.	Vitoplex 100 LS, Vitomax 200 LS – паровые котлы низкого давления .....	172
7.6.	Vitomax 200 HS – паровые котлы высокого давления .....	175
7.7.	Котлы Vitomax специального назначения.....	178
<b>8.</b>	<b>Конденсационная техника.....</b>	<b>181</b>
8.1.	Вступление .....	181
8.2.	Общая информация о конденсационной технике .....	181
8.3.	Конденсационные котлы фирмы Viessmann.....	184
8.4.	Аспекты использования настенных котлов.....	186
8.5.	Аспекты использования напольных котлов .....	188
8.6.	Экономайзеры Vitotrans 333 .....	193
8.7.	Выводы.....	198
<b>9.</b>	<b>Компактные крышные котельные .....</b>	<b>199</b>
9.1.	Вступление .....	199
9.2.	Модульные конструкции Vitomodul 300 .....	200
<b>10.</b>	<b>Когенерация – совместное производство тепловой и электрической энергии .....</b>	<b>205</b>
10.1.	Вступление .....	205
10.2.	Технические характеристики Vitobloc .....	206
10.3.	Конструкция Vitobloc .....	207
10.4.	Приоритеты работы .....	208
<b>11.</b>	<b>Тепловые насосы Vitocal – совместная работа с котлами .....</b>	<b>209</b>
11.1.	Гидравлические схемы котельных с тепловыми насосами .....	209
11.2.	Бивалентно-параллельный режим с напольным водогрейным котлом.....	210
11.3.	Бивалентно-альтернативный режим с напольным водогрейным котлом.....	211
11.4.	Бивалентно-параллельный режим с настенным котлом.....	213
11.5.	Бивалентно-альтернативный режим с настенным котлом.....	214
11.6.	Бивалентно-альтернативный режим с твердотопливным котлом Vitoling 100.....	216

11.7. Бивалентно-альтернативный режим эксплуатации водогрейного котла мощностью до 225 кВт с каскадом тепловых насосов (WW 240 до WW 280) .....	218
<b>12. Солнечные коллекторы – совместная работа с котельной</b> .....	<b>221</b>
12.1. Вступление .....	221
12.2. Принципы совместной работы котельной с системами солнечных коллекторов.....	221
12.3. Общие рекомендации по выбору системы солнечных коллекторов .....	224
12.4. Принципы выбора схем системы с солнечными коллекторами.....	227
12.5. Выводы.....	229
<b>13. Дополнительные аспекты</b> .....	<b>231</b>
13.1. Схема Тихельманна для каскадных котельных* .....	231
13.2. Стальной или чугунный котел? .....	233
13.3. Диапазоны погодного регулирования для котлов Vitoplex и Vitocrossal .....	235
13.4. Использование котлов с повышенным КПД – экономический анализ.....	237
13.5. Теплообменник или бойлер для горячего водоснабжения? .....	241
<b>14. Защита помещений котельных от вибраций</b> .....	<b>243</b>
14.1. Распространение шума из помещения котельной в окружающую среду .....	243
14.2. Основные акустические величины.....	244
14.3. Требования.....	246
14.4. Шум, создаваемый группой “котел – горелка” .....	248
14.5. Акустическая модель отопительной установки .....	251
14.6. Снижение уровня шума в воздушном пространстве.....	254
14.7. Снижение уровня ударного (структурного) звука .....	258
14.8. Методы снижения уровня шума в жидкости.....	263
14.9. Мероприятия по звукоизоляции строительных конструкций .....	264
14.10. Выводы и рекомендации .....	269
14.11. Действующие нормы.....	270
14.12. Литература.....	270
<b>15. Водоподготовка для низкотемпературных водогрейных котельных</b> .....	<b>271</b>
15.1. Вступление .....	271
15.2. Основные показатели качества воды .....	271
15.3. Качество воды для водогрейных котельных.....	274
15.4. Вода для заполнения и подпитки низкотемпературных водогрейных котельных.....	277
15.5. Примеры водоподготовки для низкотемпературных водогрейных котельных .....	280
<b>16. Единицы измерений и значения физических величин</b> .....	<b>283</b>
16.1. Вступление .....	283
16.2. Приставки в системе СИ для образования десятичных кратных и дольных единиц.....	283
16.3. Пересчетные таблицы.....	283
16.4. Теплота сгорания некоторых видов топлива .....	288
16.5. Термодинамические свойства воды и водяного пара в состоянии насыщения.....	289

\* В отечественной технике схема Тихельманна известна как система с попутным движением теплоносителя

*От редактора*

### **Уважаемые читатели**

Вашему вниманию предлагается перевод работы “Материалы для проектирования котельных и современных систем отопления”, выполненной польскими сотрудниками фирмы Viessmann: Адольфом Мировски, Гжегожем Ланге и Иренэушем Еленьем. Книга написана, прежде всего, для польских специалистов, поэтому она основана на польской нормативной базе и исходных данных, характерных для Польши. Мы попытались привести данную работу в соответствие с требованиями к котельным в странах СНГ (прежде всего Украины и России, с нормами которых мы знакомы). Читателей других стран просим критически относиться к требованиям нормативных документов и к исходным данным для расчетов, использованных в настоящей работе.

И еще один момент. Первый раз, столкнувшись с западной техникой, я был удивлен, что производители теплотехнического оборудования рассказывают только о своих продуктах. Хотя ни один изготовитель не производит полного комплекта оборудования для котельной. Шаг в сторону — и на ваш вопрос звучит стандартный ответ: “Мы этого не производим, обратитесь к другим”. Таким образом, чтобы получить полное представление о современной котельной, нужно получить информацию от десятка производителей.

Ценность настоящей работы — в комплексном подходе к котельным установкам. Авторы рассказывают сначала о том, какой должна быть современная котельная, и только потом — о том, какую часть оборудования для современной котельной производит фирма Viessmann.

Надеюсь, что данная работа будет полезна широкому кругу специалистов.

Евгений Кезля  
Viessmann UA



## Уважаемые Господа

Мы с большим удовлетворением предлагаем Вашему вниманию очередное издание материалов для проектирования котельных и современных систем отопления.

Хорошо понимая, что количество и масштабность проблем в этой отрасли очень велики, мы, тем не менее, хотим поделиться с читателями накопленной информацией, по нашему мнению, важной для проектирования не только котельных, но и различных отопительных и технологических систем. Здесь имеется в виду совместная работа котлов с солнечными коллекторами и тепловыми насосами, включая производство электроэнергии.

Представленные материалы для проектирования содержат также новейшие данные о появившихся на рынке технологиях и оборудовании, например о водоподготовке для низкотемпературных водогрейных котельных, и информацию по вопросам защиты от шума.

Количество реализованных проектов и практический опыт, приобретенный за последние 12 лет сотрудниками фирмы Viessmann в Польше, обязывают нас к очередной публикации материалов для проектирования.

Затронутая тематика наверняка будет полезной не только проектировщикам, но и инвесторам, специалистам строительно-монтажных фирм и студентам. Надеемся, что в этом издании каждый заинтересованный найдет нужную для себя информацию.

Учитывая большой круг потенциальных читателей, надеемся на Ваше снисхождение за то, что в данном издании авторы часто пользуются определениями, присущими этой профессиональной среде.

Также выражаем глубокую благодарность дирекции фирмы Viessmann и всем, кто помогал в создании этой публикации.

Группа авторов



### 2. Краткая характеристика и критерии выбора котлов

#### 2.1. Вступление

Водогрейный котел, с точки зрения проектировщика, — это источник тепла, поставляемого конкретной системе отопления. Одним из решающих критериев подбора котла является его мощность, способная удовлетворить тепловую потребность конкретной системы. Котлы определенной конструкции предлагаются в определенных ограниченных диапазонах мощностей, что делает выбор оборудования зависимым от предложения производителя котлов, а не от потребности проектировщика.

Фирма Viessmann, предлагая водогрейные и паровые котлы в полном диапазоне мощностей от 4 до 15000 кВт, предоставляет большой выбор технических решений, готовых к применению в различных специфических инвестиционных мероприятиях. Главное желание изготовителя — удовлетворить любые потребности проектировщика, исполнителя и потребителя.

Рассматривая в этом разделе характеристики отдельных типов котлов, хотим привести главные критерии их выбора с позиций проектирования. Обсуждая критерии для принятия соответствующего решения, обращаем внимание на то, как влияет конструкция котла на возможности его использования в каждом конкретном случае и какие могут быть последствия.

#### 2.2. Классификация котлов по мощности

Предлагаемые фирмой Viessmann водогрейные котлы классифицируются по группам согласно определенным диапазонам мощностей. Отнесение котла к определенной группе является очень важной для проектировщика информацией об эксплуатационных условиях оборудования, которые необходимо учитывать на этапе проектирования. Разделение котлов на группы малой, средней и большой мощности происходит согласно принятым критериям (рис. 2.1).

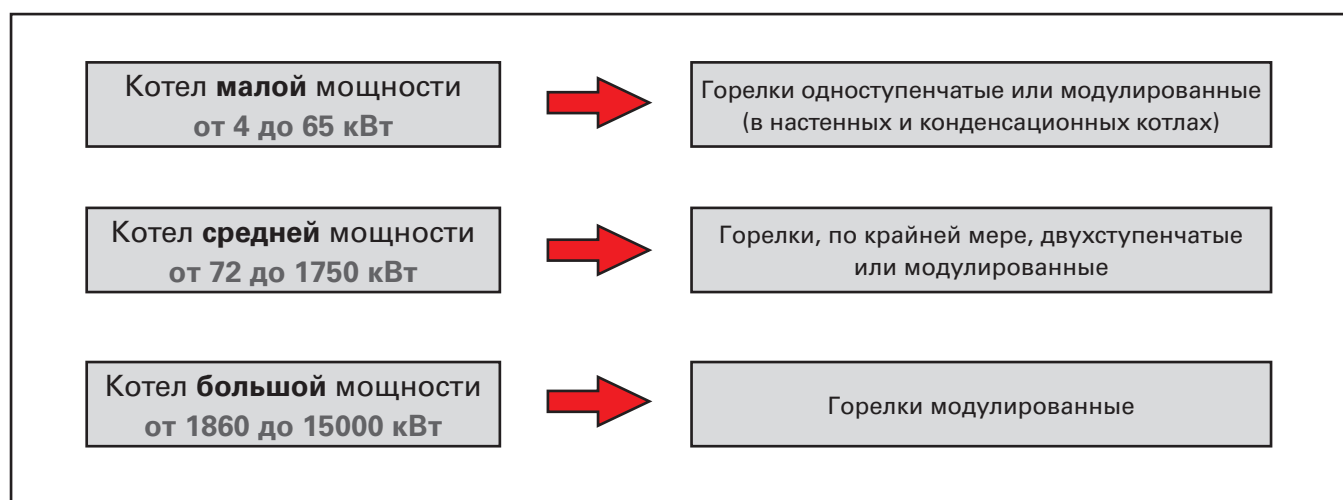


Рис. 2.1. Критерии классификации котлов по мощности

Одной из причин, определяющих необходимость классификации котлов, является необходимость выбора способа регулирования их мощности: одно-, двухступенчатый или модулированный, т.е. одновременное определение типа горелки и котла. Котлы малой мощности работают в основном с одноступенчатыми горелками или с

## 2. Краткая характеристика котлов

горелками с плавно регулируемой мощностью — в случае конденсационных и настенных котлов. Использование модулированных горелок для конденсационных котлов гарантирует длительную низкую тепловую нагрузку котла, что обеспечивает высокую эффективность конденсации водяного пара из уходящих газов. Для настенных котлов, работающих в проточном режиме (в связи с небольшим водяным объемом), модуляция мощности горелки обеспечивает плавное регулирование мощности котла без аккумуляирования тепла в небольшом объеме котловой воды.

Для сохранения высокого КПД котла мощностью более 72 кВт, в случае уменьшения тепловой потребности, используются горелки со ступенчатым или модулированным регулированием. Итак, для котлов средней и большой мощности предусмотрены горелки, по крайней мере, с двухступенчатым регулированием мощности. Первая ступень обычно настраивается на 60% общей мощности горелки.

**Котлы малой мощности** с точки зрения проектирования характеризуются наиболее низкими эксплуатационными требованиями. Это означает, что, проектируя систему отопления с котлом такого типа, отпадает необходимость предусматривать дополнительную защиту от слишком большого понижения температуры воды в котле. Такая защита осуществляется регулятором котла Vitotronic на основании информации, содержащейся в кодирующем штекере, который поставляется вместе с котлом.

Котлы **средней и большой мощности**, в связи с конструктивными отличиями и более жесткими требованиями к нижней границе температур, а также большому водяному объему, кроме защиты по минимальной температуре котловой воды, требуют дополнительно защиту по минимальной температуре воды на входе в котел (т. е. защиту по минимальной температуре обратного потока) (рис. 2.2).

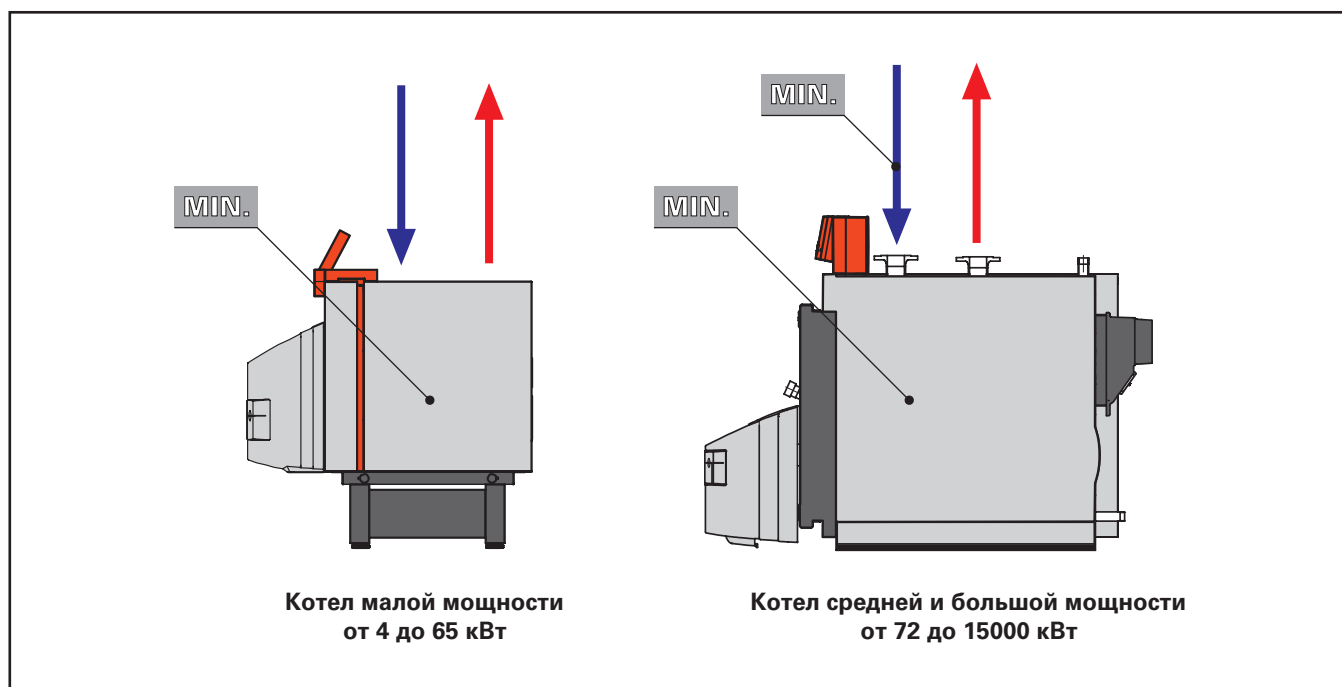


Рис. 2.2. Требования по ограничению рабочих температур в котлах малой, средней и большой мощности

**Котлы малой мощности** (за исключением конструкций типоряда 200, 300, например Vitogas 300, Vitola 200), независимо от вида топлива (природный газ, жидкое топливо), имеют одинаковый нижний предел температуры. Учитывая невысокую вероятность возникновения конденсации в котлах этого типа, работу с системами небольшого водяного объема и низкие требования к защите по минимальной температуре котловой воды, совершенно достаточно осуществлять защиту котла только за счет работы горелки (рис. 2.3).

## 2. Краткая характеристика котлов

Например, горелка котла малой мощности включается при температуре воды в котле 35°C и выключается при 42°C. Необходимо подчеркнуть, что такая защита характерна для нормального (т. е. дневного) режима работы котла, а при дежурном (ночном) режиме котел может охлаждаться и до более низких температур — с сохранением требований защиты от замораживания. Такой режим работы допускается в случае непродолжительной работы котла, в частности, при ночном понижении температуры и незначительной вероятности периодической конденсации в котле малой мощности.

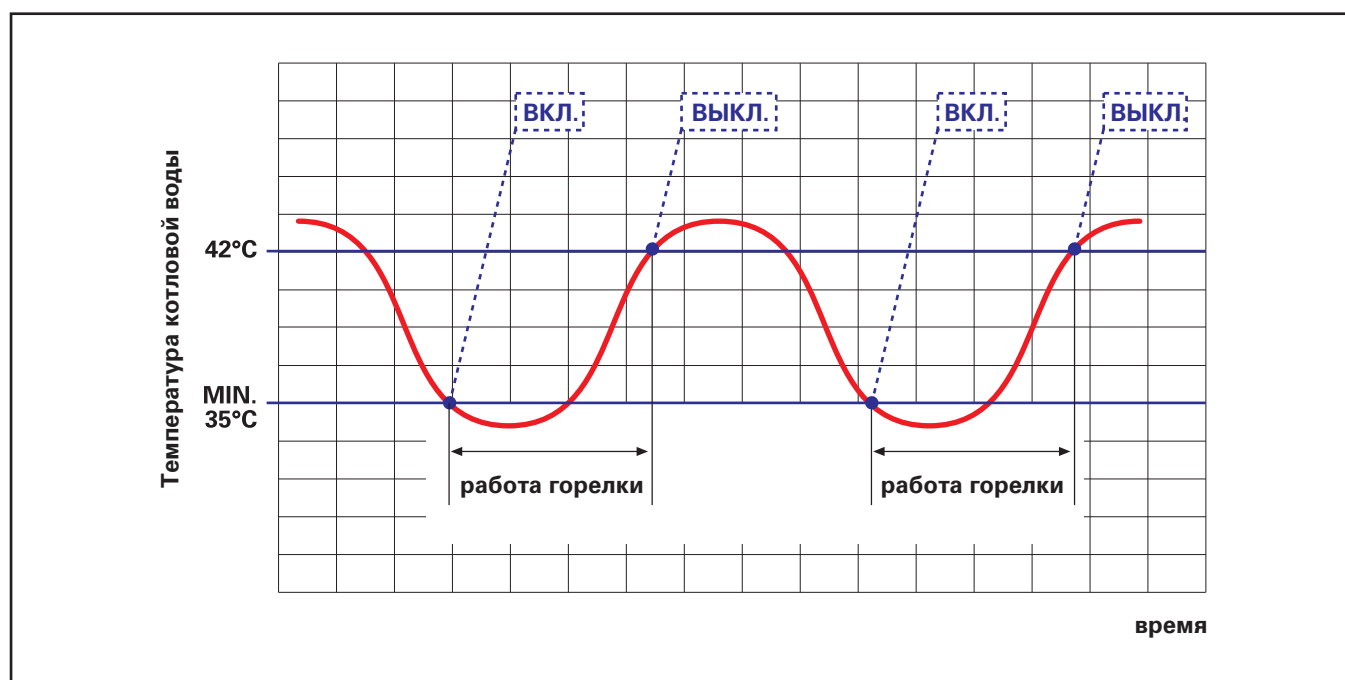


Рис. 2.3. Работа горелки котла малой мощности – в режиме защиты по минимальной температуре котловой воды

В котлах средней и большой мощности минимальная температура воды зависит от типа котла и вида топлива. В таблице 2.1 приведено сравнение параметров стальных низкотемпературных котлов Vitoplex 100 и Vitoplex 300.

	Природный газ GZ 50		Легкое жидкое топливо	
	Vitoplex 100	Vitoplex 300	Vitoplex 100	Vitoplex 300
Минимальная температура воды в котле	60°C	50°C	50°C	40°C
Минимальная температура обратного теплоносителя	53°C	40°C	40°C	30°C

Таблица 2.1. Минимальные значения температуры воды в котлах средней мощности Vitoplex 100 и Vitoplex 300

Температуры, приведенные в таблице, действительны для котлов, работающих с горелками, нижняя мощность которых составляет не менее 60% максимальной мощности. В случае использования горелок с минимальной мощностью менее 60% (это касается модулированных горелок с минимальной мощностью до 30% от номинальной), температура защиты повышается на 5-13°C, в зависимости от типа котла и вида топлива (смотри: "Указания по проектированию" фирмы Viessmann). Специальная конструкция труб третьего хода позволяет котлам Vitoplex 300 работать с более низкими температурами уходящих газов и, соответственно, котловой и обратной воды, что, в свою очередь, приводит к повышению КПД котла (см. раздел 13).

## 2. Краткая характеристика котлов

Используемые в настоящее время регуляторы Vitotronic серии G для котлов средней и большой мощности выполняют функцию защиты котла по минимальной температуре обратного теплоносителя. Регуляторы, которые использовались ранее, не осуществляли, например, функцию управления работой смесительного насоса. Поэтому сейчас проектировщику легче укомплектовать котел и определить значения температур защиты.

### 2.3. Классификация котлов по рабочим параметрам

Одним из критериев классификации водогрейных котлов являются его рабочие параметры. В случае водогрейных котлов эта классификация осуществляется по предельным температурам воды в котле (рис. 2.4). Этот вид классификации (согласно Распоряжению Министра экономики, труда и общественной политики от 08.05.2003 г.) начал действовать в Польше со дня вступления страны в ЕС.

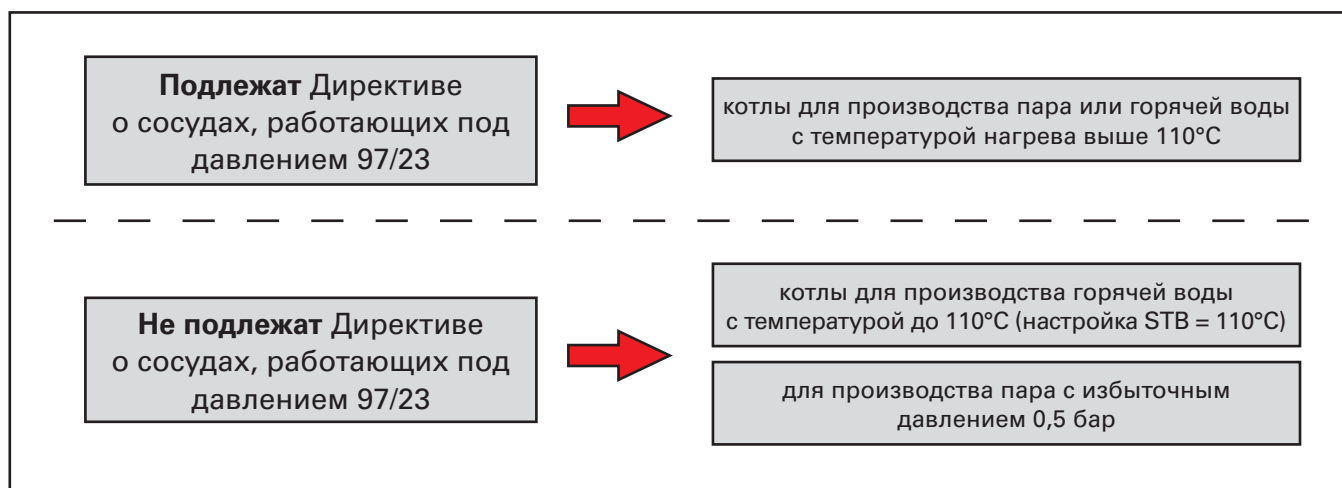


Рис. 2.4. Критерии классификации котлов по рабочим параметрам\*

На этапе проектирования системы отопления необходимо учитывать, что максимальная температура низкотемпературного котла, например 115°C, не означает длительную работу котла с такой температурой воды на выходе.

Предельная температура 115°C — это точка срабатывания термостатического ограничителя максимальной температуры STB (Sicherheitstemperaturbegrenzer), который блокирует работу горелки (до момента разблокировки ее оператором). Это последняя ступень защиты котла от перегрева. Верхнюю рабочую температуру воды на выходе из котла (одновременно и температуру подачи системы отопления) определяет настройка термостатического регулятора котла TR (Temperaturregler), который периодически отключает горелку, если она не была отключена ранее регулятором котла (рис. 2.5 и 2.6).

Очень важно учитывать этот факт при подборе рабочих параметров системы отопления. Намерение получить на выходе из низкотемпературного котла воду с температурой 105°C при стандартной настройке STB = 115°C может не согласовываться с вероятностью возникновения чрезмерных перегревов, достигающих до 115°C, и спровоцировать продолжительные отключения горелки термостатом STB. Такая ситуация является результатом тепловой инерции котла, температура воды в котором, несмотря на отключение горелки при 105°C, продолжает повышаться за счет тепла, поступающего от нагретых элементов котла.

\*В странах СНГ границей, разделяющей котлы на устройства низких и высоких параметров, являются: температура котловой воды 115°C и избыточное давление пара 0,7 бар

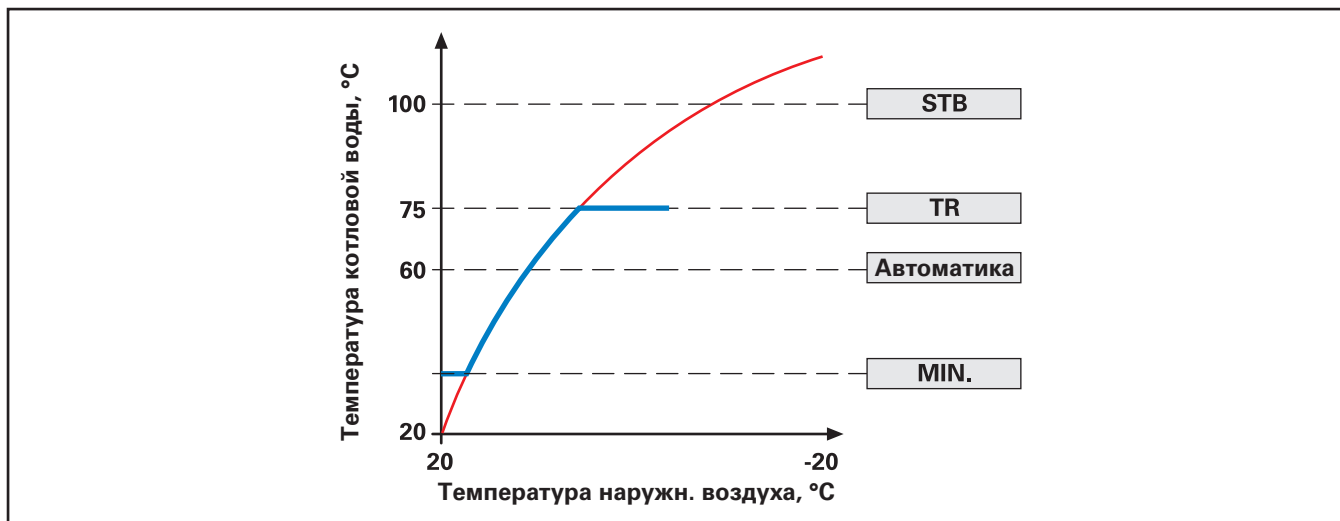


Рис. 2.5. Рекомендуемый диапазон рабочих температур котла

Особое внимание необходимо уделять чугунным котлам с относительно небольшим водяным объемом и значительной массой корпуса, аккумулирующего теплоту. Стальные котлы Vitoplex с увеличенным водяным объемом и относительно небольшой массой корпуса зарекомендовали себя значительно лучше в отношении плавности регулирования температуры воды.

Максимально допустимые настройки для низкотемпературных котлов фирмы Viessmann в Польше приведены на рисунке 2.6. При соответствующем обосновании для низкотемпературных котлов разрешается настройка STB = 110°C и рабочая температура (TR) не выше 95°C. В таком случае возможно получение температуры подачи системы отопления на уровне 90°C.

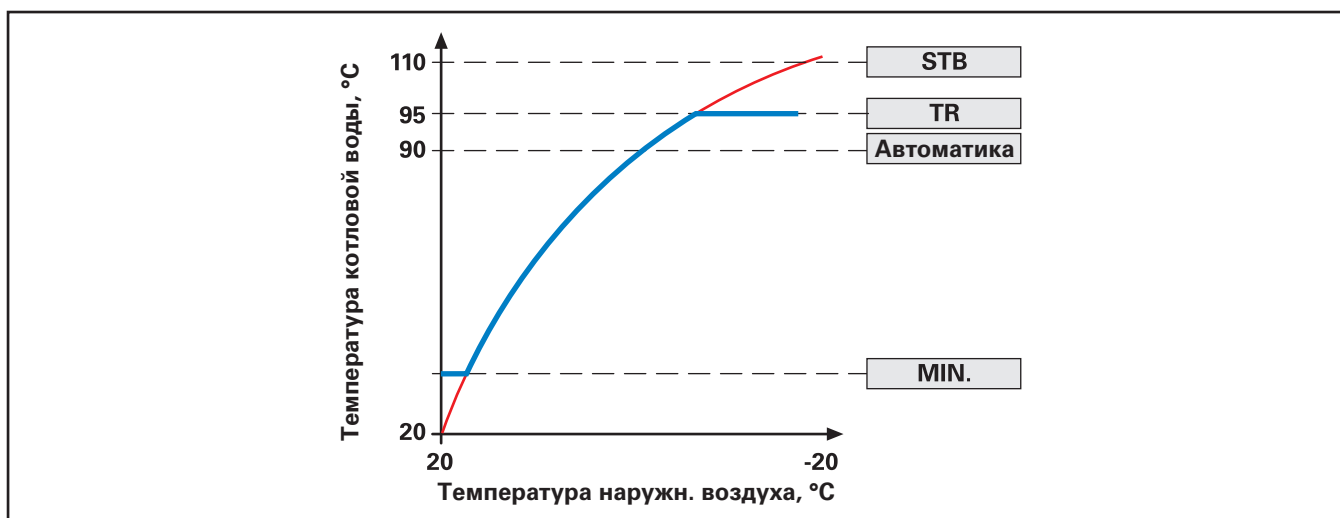


Рис. 2.6. Максимальная настройка STB и TR для низкотемпературных котлов фирмы Viessmann в Польше

Подводя итоги, следует отметить, что рекомендуемая безопасная разность температур между настройкой STB и TR составляет 15°C, т. е. при настройке STB = 100°C рекомендуется проектировать системы отопления с температурой подачи не выше 80°C. Особое внимание при этом необходимо уделять котлам с небольшим водяным объемом, для которых существует высокая вероятность перегрева котловой воды.

## 2. Краткая характеристика котлов

### 2.4. Классификация котлов по конструкции

Одним из главных отличительных признаков котлов является их конструкция и используемые конструкционные материалы. По конструкции котлы классифицируются на стальные, чугунные и специальные (рис. 2.7). К каждому классу котлов предъявляются определенные эксплуатационные требования. На этапе технологического проектирования котельной необходимо учитывать такие решающие факторы для выбора типа котла:

- возможность монтажа котла в помещении котельной;
- экономические аспекты инвестиции и эксплуатации;
- совместная работа с системой отопления.

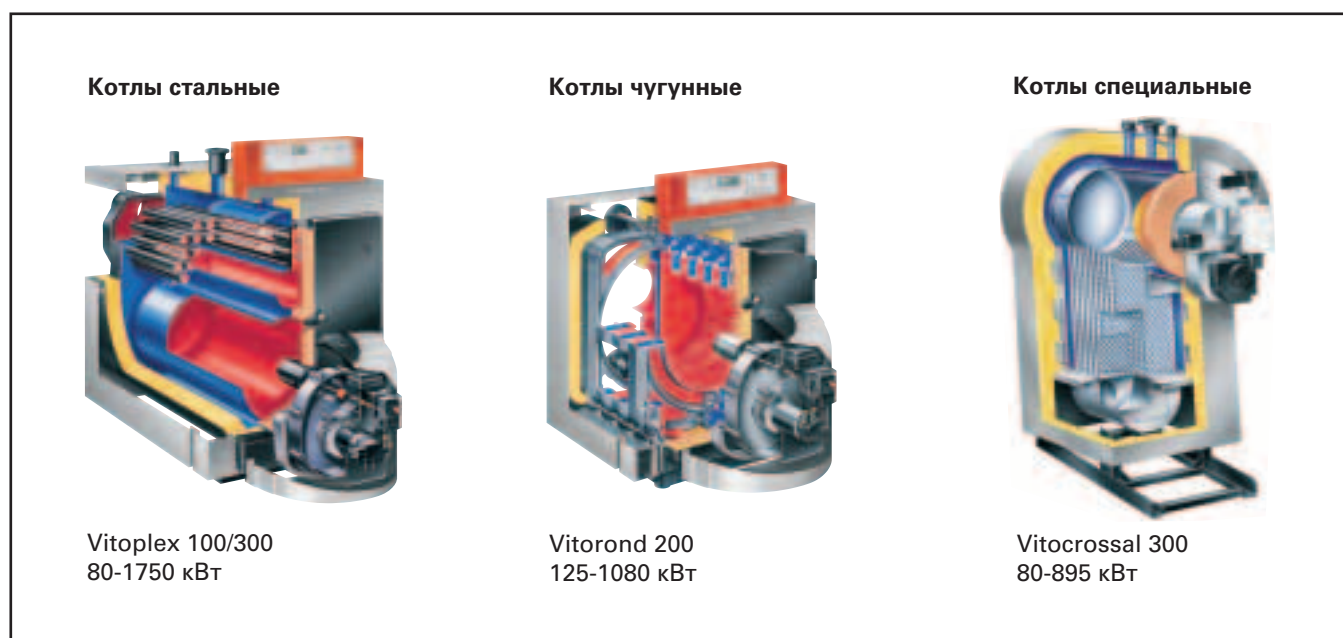


Рис. 2.7. Примеры конструкции котлов средней мощности фирмы Viessmann



## 2. Краткая характеристика котлов

№	Характеристика	Комментарий	
		Чугунный котел	Стальной котел
1	<b>Совместная работа с системой отопления</b>	В связи с относительно небольшим водяным объемом, по сравнению со стальными котлами, большинство предлагаемых конструкций чугунных котлов требует обеспечения минимального расхода воды через котел (например на уровне 30%), что, как правило, требует установки дорогих насосов котлового контура и гидравлической стрелки	Благодаря увеличенному водяному объему и хорошей теплоаккумулирующей способности, не требуется обеспечивать минимальный расход сетевой воды через котел. Насосы котлового контура устанавливаются только в случае разделения системы отопления с помощью гидравлической стрелки
2	<b>Возможность увеличения мощности</b>	Мощность чугунного котла можно увеличить путем присоединения дополнительных секций. При этом надо учитывать возможность использования существующей горелки, облицовки котла и других элементов (например, системы удаления продуктов сгорания)	Увеличение мощности большинства стальных котлов возможно путем увеличения мощности горелки. Увеличить мощность котла, по согласованию с его производителем, можно примерно на 10%
3	<b>Возможность монтажа котла в помещении котельной</b>	Монтаж чугунных котлов, особенно в процессе модернизации котельной, можно облегчить за счет поставки корпуса котла единичными секциями. Непосредственно монтаж требует высокой, подтвержденной документами, квалификации исполнителя	Стальные или специальные котлы поставляются преимущественно моноблоком. В некоторых случаях, при невозможности транспортировки корпуса в котельную, для некоторых типов котлов (например Vitoplex 300, Vitocrossal 300) возможен заказ корпуса из 2-х частей
4	<b>Оптимальная геометрия камеры сгорания</b>	В чугунных котлах увеличение мощности связано с увеличением количества чугунных секций такого же размера, что в результате удлиняет топку при том же диаметре, затрудняет подбор горелки с оптимальным факелом и тем самым не способствует эффективной передаче тепла стенкам камеры сгорания	Стальные котлы имеют индивидуальную геометрию, т. е. вместе с увеличением мощности котла изменяется большинство размеров камеры сгорания (в частности диаметр и длина). Это позволяет подобрать оптимальную горелку и эффективно передавать тепло поверхностям нагрева котла
5	<b>Обслуживание и уход за оборудованием</b>	Малое живое сечение и сложная геометрия ребристых секций чугунных котлов увеличивают вероятность оседания шлама и отложения загрязнений из продуктов сгорания	Гладкие поверхности и большие проходы, как для воды, так и для продуктов сгорания, уменьшают опасность загрязнения котла. Обслуживание не вызывает затруднений. Применение альтернативного топлива (например биогаза, гранулированной древесины, отработанного масла) возможно, практически, только в стальных котлах

Рис. 2.8. Основные характеристики стальных и чугунных котлов и комментарии к ним

Идя навстречу разнообразным специфическим требованиям инвесторов, проектировщиков и монтажников, фирма Viessmann предлагает котлы каждой из выше перечисленных групп (рис. 2.8). При этом следует отметить, что приоритетные позиции на фирме занимают специальные (сконструированные с использованием нержавеющей стали) и стальные котлы. Чугунные котлы Vitorond предлагаются в первую очередь для модернизации котельных, в помещение которых сложно доставить цельный котел или есть другие осложнения, часто обусловленные предпочтениями проектировщика или заказчика.

## 2. Краткая характеристика котлов

Конструкция котла — это и тип используемой горелки: атмосферной или вентиляторной. Тип горелки и режим работы котла влияют на выбор системы удаления продуктов сгорания, конструкция которой зависит также от следующих факторов:

- объемного расхода продуктов сгорания;
- температуры продуктов сгорания;
- требуемого разрежения/избыточного давления продуктов сгорания в патрубке котла.

Все вышесказанное необходимо учитывать при выборе котла и проектировании системы отвода продуктов сгорания для условий конкретного строительного объекта. Сравнение результатов ориентировочных расчетов систем отвода уходящих газов, согласно DIN 4705 для основных типов котлов, устанавливаемых на последнем этаже с дымовой трубой высотой 6 м, представлены на рис. 2.9.

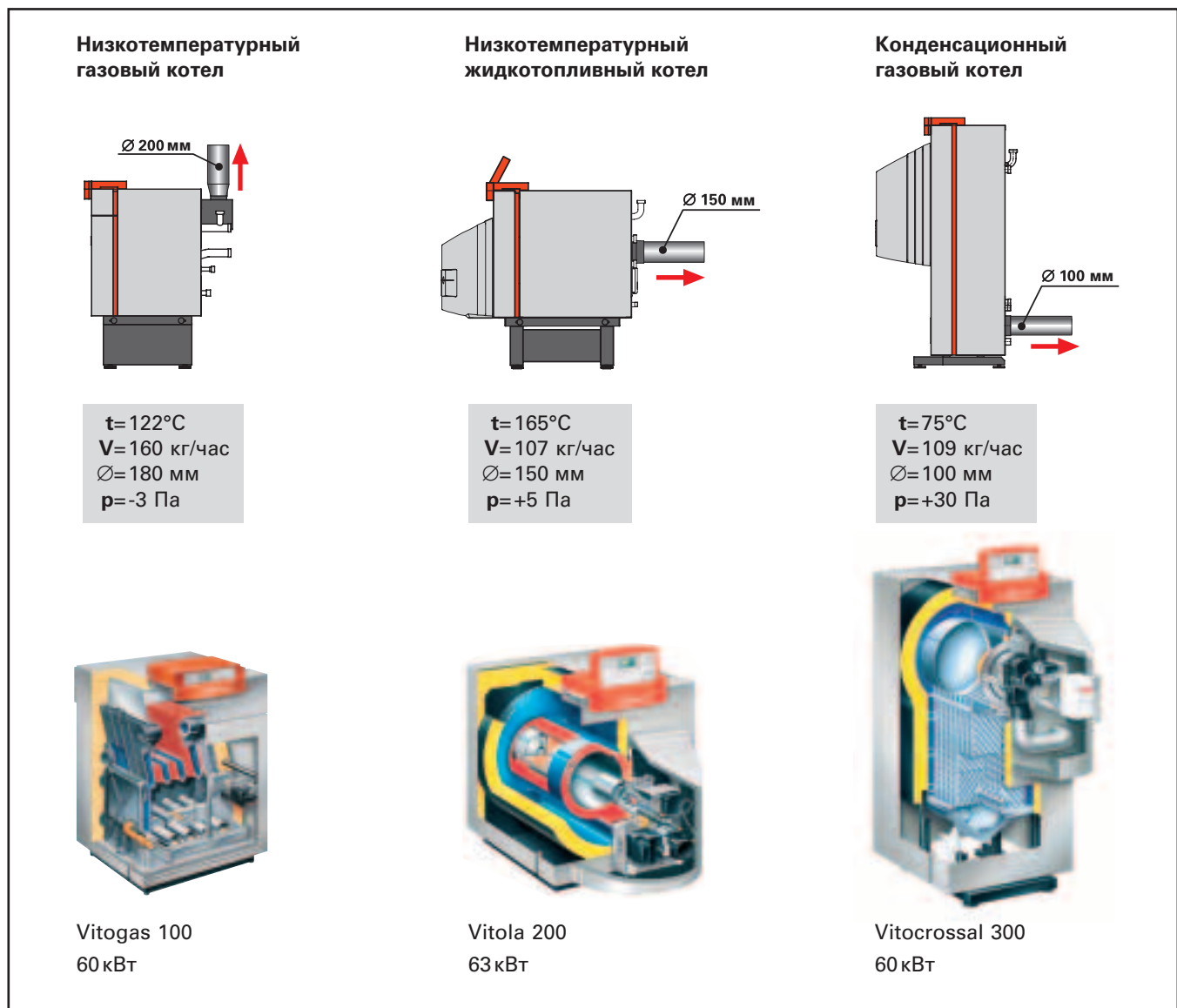


Рис. 2.9. Сравнение результатов ориентировочного расчета дымовой трубы высотой 6 м

Только конденсационные котлы, работающие с избыточным давлением по всей длине системы отвода продуктов сгорания, могут функционировать с невысокими дымовыми трубами небольших диаметров, поэтому их можно устанавливать в крышных котельных. Котлы с атмосферной горелкой с потребностью в тяге на выходе из котла требуют увеличенных диаметров дымовых труб, часто на калибр больше диаметра патрубка продуктов сгорания котла.

Дополнительные помехи в работе котла с атмосферной горелкой часто создаются колебаниями тяги в дымовой трубе. Конденсационный котел, работающий с относительно высоким избыточным давлением в камере сгорания, не зависит от колебаний тяги и может функционировать в большом диапазоне модулирования мощности (20-100%).

### 2.5. Выводы

При выборе источника тепла для системы отопления, кроме основного критерия подбора по необходимой тепловой мощности, должны учитываться дополнительные критерии, самые главные из которых рассмотрены в этом разделе. Кроме того, необходимо учесть экономические аспекты сравнения капитальных и эксплуатационных затрат, которые рассматриваются в разделе 13.

Подводя итоги, надо подчеркнуть важные аспекты, которые следует обязательно учитывать при выборе источника тепла, особенно водогрейного котла:

- Необходимая тепловая мощность:
  - максимальная;
  - средняя;
  - приоритетность работы, т. е. уменьшение отпуска тепловой энергии для одних контуров с одновременным увеличением для других.
- Условия строительного объекта (в т. ч. помещение котельной, влияние на систему отвода уходящих газов).
- Возможность транспортировки котла в помещение котельной (в т. ч. условия поставки: цельный котел или по частям, котел вместе с облицовкой, габариты, вес и т. д.).
- Параметры системы отопления (в т. ч. их изменение во времени).
- Система автоматического регулирования (также и диапазон функций обслуживания для контуров систем ЦО, ГВС, технологических систем, возможность взаимной работы, например с тепловым насосом, системой солнечных коллекторов, диагностика, дистанционное управление и т. д.).
- Конструкция системы отопления (объем, высота водяного столба, требуемое рабочее давление).
- Возможность расширения котельной в перспективе (возможность увеличения тепловой мощности горелки, работа с дополнительным котлом по каскадной схеме и т. д.).
- Возможность замены топлива (в т. ч. работа с вентиляторной газовой и/или жидкотопливной горелкой, нетрадиционные виды топлива для низкотемпературного котла: гранулированная древесина (пеллетс — pellets), отработанное масло и т. д.).
- Экономический расчет эффективности капиталовложения (особенно при использовании конденсационной техники).
- Мероприятия по техническому обслуживанию (в т. ч. техническое состояние системы отопления, конструкция котла — живое сечения для прохода воды).
- Другие специфические аспекты данного объекта.



### 3. Классификация гидравлических схем водогрейных низкотемпературных котельных

#### 3.1. Вступление

Одним из первых этапов проектирования технологической части котельной и трубопроводов отопительных контуров является выбор гидравлической схемы. Это очень ответственный этап, так как сделанный выбор будет влиять на процесс производства тепла, его распределение и на соответствие требованиям по эксплуатации котлов. На этом этапе важными факторами, которые необходимо учитывать, являются: водяной объем системы, динамика изменения ее параметров, в частности температуры и расхода в отдельных отопительных контурах. Эти факторы непосредственно влияют на температуру воды обратного потока. Учитывая вероятность конденсации водяного пара из уходящих газов, их температуру необходимо удерживать на определенном уровне. Ниже представлен целый ряд типовых решений, предлагаемых фирмой Viessmann для разных случаев и рекомендации по подбору некоторого сопутствующего оборудования.

#### 3.2. Классификация гидравлических схем

Учитывая тип котла, вид и характер работы оборудования, гидравлические схемы котельных можно поделить на классы. В каждом случае следует обеспечивать определенные параметры теплоносителя на выходе и входе в котельную. Учитывая необходимость в защите обычных низкотемпературных котлов от конденсации водяного пара из уходящих газов, была разработана соответствующая классификация и варианты решений (рис. 3.1 и 3.2), которые представлены ниже.

Класс	Вариант	Степень защиты	Реализация	Замечания
<b>A</b>	–	Без защиты по температуре обратного потока	–	Конденсационные котлы. Обычные котлы малой мощности
<b>B</b>	<b>A, B</b>	I – периодическое уменьшение тепловой мощности	Система Therm-Control	Vitoplex 100, 80-460 кВт Vitoplex 300, 80-1750 кВт
<b>C1</b>	<b>A, B</b>	I – периодическая стабилизация температуры обратного потока II – периодическое уменьшение тепловой мощности	Смесительный насос, общий для котельной	Все типы обычных низкотемпературных котлов
<b>C2</b>	<b>A, B</b>	I – периодическая стабилизация температуры обратного потока II – периодическое отключение контура котла	Смесительный насос, отдельно для каждого котла или общий для котельной	Все типы обычных низкотемпературных котлов
<b>D</b>	<b>A, B, C</b>	I – постоянная стабилизация температуры прямой и обратной воды II – периодическое уменьшение тепловой мощности	Сетевой насос (на распределительном коллекторе)	Все типы обычных низкотемпературных котлов
<b>E</b>	<b>A</b>	I – постоянная стабилизация температуры прямой и обратной воды II – периодическое отключение контура котла	Насос котлового контура	Все типы обычных низкотемпературных котлов
<b>E</b>	<b>B</b>	I – постоянная стабилизация температуры прямой и обратной воды II – периодическое отключение контура котла	Насос котлового контура и гидравлическая стрелка	Все типы обычных низкотемпературных котлов

Рис. 3.1. Классификация технических решений при применении низкотемпературных водогрейных котлов Viessmann

### 3. Классификация гидравлических схем

Ниже предлагаем рекомендации по отдельным классам гидравлических схем в зависимости от условий, создаваемых работой отопительных контуров (рис. 3.2). Подразумевается, что во всех системах, рассматриваемых в настоящей работе (кроме класса E — варианты B, C), используется схема Тихельманна — схема с попутным движением теплоносителя. Дополнительным условием является одинаковая мощность котлов для обеспечения одинакового гидравлического сопротивления, а тем самым — одинакового расхода теплоносителя, проходящего через оборудование.

Класс	Вариант	Рекомендации	Раздел
<b>A</b>	—	Конденсационные котлы, обычные низкотемпературные котлы малой мощности Все системы отопления	<b>1 и 8</b>
<b>B</b>	<b>A</b>	Применяется для котлов Vitoplex 100 мощностью 80-460 кВт и Vitoplex 300 мощностью 80-1750 кВт тип ТХЗ, с новыми системами отопления (небольшого водяного объема) при управлении отопительными контурами с помощью смесительных клапанов, которые вместе с коллекторами расположены в непосредственной близости от котлов	<b>3.3</b>
<b>C1</b>	<b>A</b>	Применяется очень часто и рекомендуется для систем, при условии управления отопительными контурами с помощью смесительных клапанов, которые вместе с коллекторами расположены в непосредственной близости от котлов	<b>3.4</b>
<b>C1</b>	<b>B</b>	Это решение используется и рекомендуется для систем, в которых мы хотим ускорить начало стабилизации температуры обратного потока и в которых допускается периодическое уменьшение мощности. Необходимым условием является управление отопительными контурами с помощью смесительных клапанов, которые вместе с распределительными коллекторами расположены в непосредственной близости от котлов	<b>3.4</b>
<b>C2</b>	<b>A, B</b>	Рекомендуется для систем с увеличенным водяным объемом без управления отопительными контурами или/и если смесительные клапаны установлены на большом расстоянии от котлов	<b>3.4</b>
<b>D</b>	<b>A, B</b>	Рекомендуется для систем с большим гидравлическим сопротивлением трубопроводов, соединяющих котлы с распределительными коллекторами, при необходимости ускорить момент начала периодического уменьшения отбора тепла (относится только к варианту B). Также рекомендуется в ситуации, когда к коллекторам присоединяется большое количество отопительных контуров. Необходимым условием является управление отопительными контурами с помощью смесительных клапанов	<b>3.5</b>
<b>D</b>	<b>C</b>	Рекомендуется для систем с большим гидравлическим сопротивлением трубопроводов, соединяющих котлы с распределительными коллекторами, или при большой разности температур прямой и обратной воды в отопительных контурах, при резком повышении потребности в тепле. Необходимым условием является управление отопительными контурами с помощью смесительных клапанов	<b>3.5</b>
<b>E</b>	<b>A</b>	Рекомендуется для систем с большим гидравлическим сопротивлением трубопроводов, соединяющих котлы с распределительными коллекторами, при больших водяных объемах систем, при отсутствии управления отопительными контурами	<b>3.6</b>
<b>E</b>	<b>B, C</b>	Рекомендуется для систем с большим гидравлическим сопротивлением трубопроводов, соединяющих котлы с распределительными коллекторами, при больших водяных объемах систем, при отсутствии управления отопительными контурами. Система отопления не распознана. Наличие большой динамики изменения параметров. От котельной требуется различная тепловая мощность котлов	<b>3.6</b>

Рис. 3.2. Рекомендации по использованию отдельных классов и вариантов гидравлических схем

### 3.3. Система Therm-Control (TC)

#### 3.3.1. Одноступенчатая система защиты (класс В)

Данное решение можно применять только для котлов Vitoplex 100 мощностью 80-460 кВт и Vitoplex 300 типа ТХЗ мощностью 80-1750 кВт в новых системах отопления с небольшим водяным объемом, при управлении отопительными контурами с помощью смесительных клапанов, расположенных вместе с коллекторами в непосредственной близости от котлов.

Стальные котлы Vitoplex 100 и Vitoplex 300 характеризуются хорошей естественной внутренней циркуляцией и большим удельным водяным объемом (разд. 2). Эти свойства позволяют котлам работать в диапазоне мощности 80-460 кВт без дополнительных защитных устройств от конденсации водяного пара из продуктов сгорания. Благодаря преимуществам дымогарных труб специальной конструкции (многослойная труба Triplex), применяемых в котлах Vitoplex 300 типа ТХЗ, эти котлы могут работать без дополнительных защитных устройств также в диапазоне мощности 575-1750 кВт. При небольшом водяном объеме системы отопления [3.1] рекомендуется применять только одноступенчатую систему защиты — периодическое уменьшение мощности (класс В, рис. 3.3, 3.4, 3.5), осуществляемое системой Therm-Control с датчиком температуры TC.

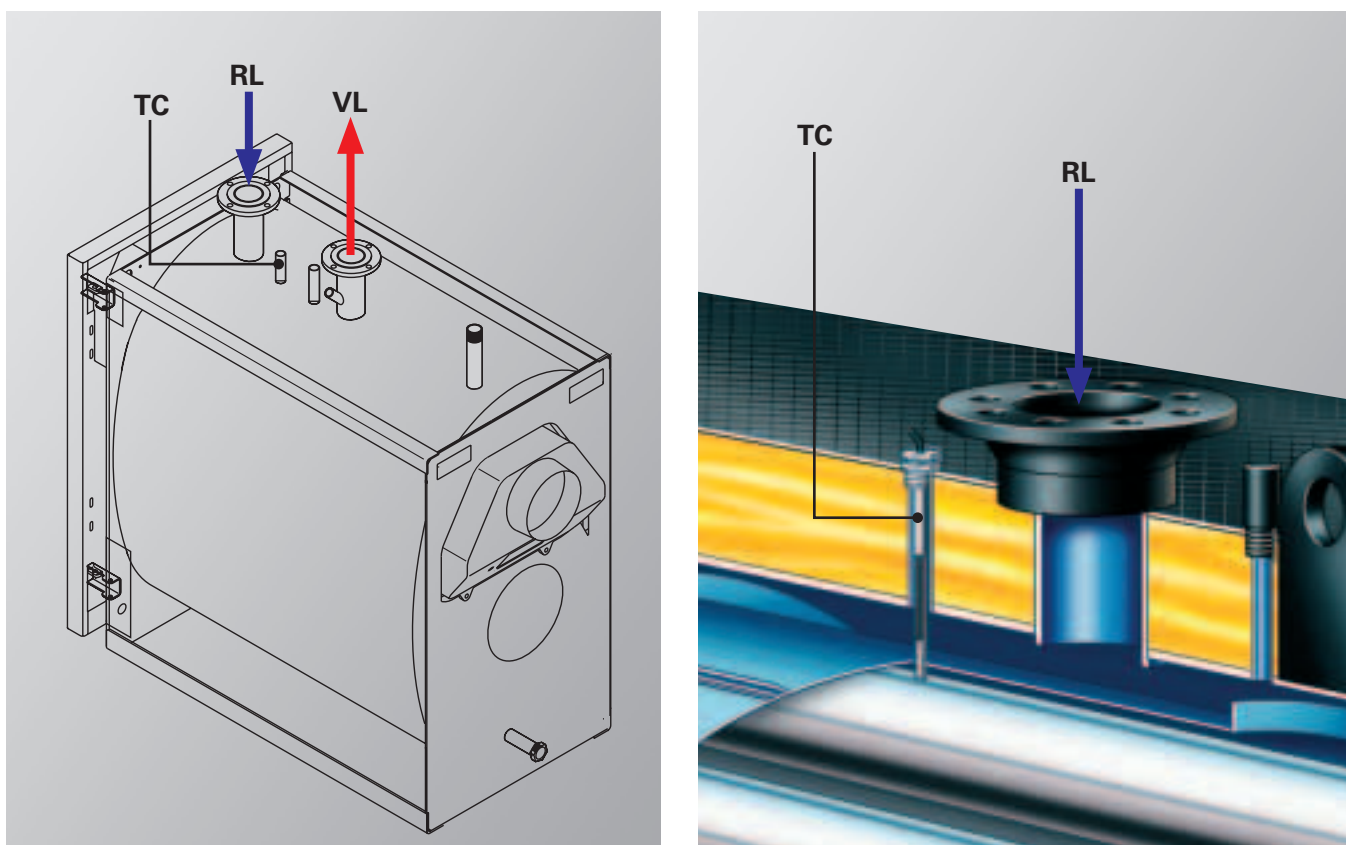


Рис. 3.3. Место установки датчика TC системы Therm-Control в котлах Vitoplex 100, 80-460 кВт, и Vitoplex 300, 80-1750 кВт

VL – подающий патрубок котла, RL – обратный патрубок котла

### 3. Классификация гидравлических схем

#### Работу системы Therm-Control можно разделить на следующие этапы

- Этап 1.** Запуск. При выявлении датчиком ТС низкой температуры в обратной линии котла происходит запуск горелки, которая сразу выходит на 100% расчетной мощности. Одновременно начинается уменьшение отбора тепла от котла путем закрытия смесительного клапана отопительного контура или закрытия поворотной заслонки котла, оборудованной приводом. Выбор способа уменьшения мощности необходимо установить при кодировании регулятора.
- Этап 2.** Снижение отбора тепла. Цель — снижение как минимум на 50% объемного расхода воды через котел при работе горелки со 100% нагрузки.
- Этап 3.** Рабочее состояние. Мощность котла соответствует потребности в тепле. После повышения температуры воды в обратной магистрали, которое регистрируется датчиком Therm-Control, происходит открытие смесительного клапана отопительного контура и переход к работе в расчетном режиме. Горелка начинает работать в ступенчатом или модулированном режиме, соответственно своей конструкции.

Вышеописанные этапы работы системы Therm-Control отображены на рисунке 3.4, а соответствующие им температуры — на рисунке 3.5.

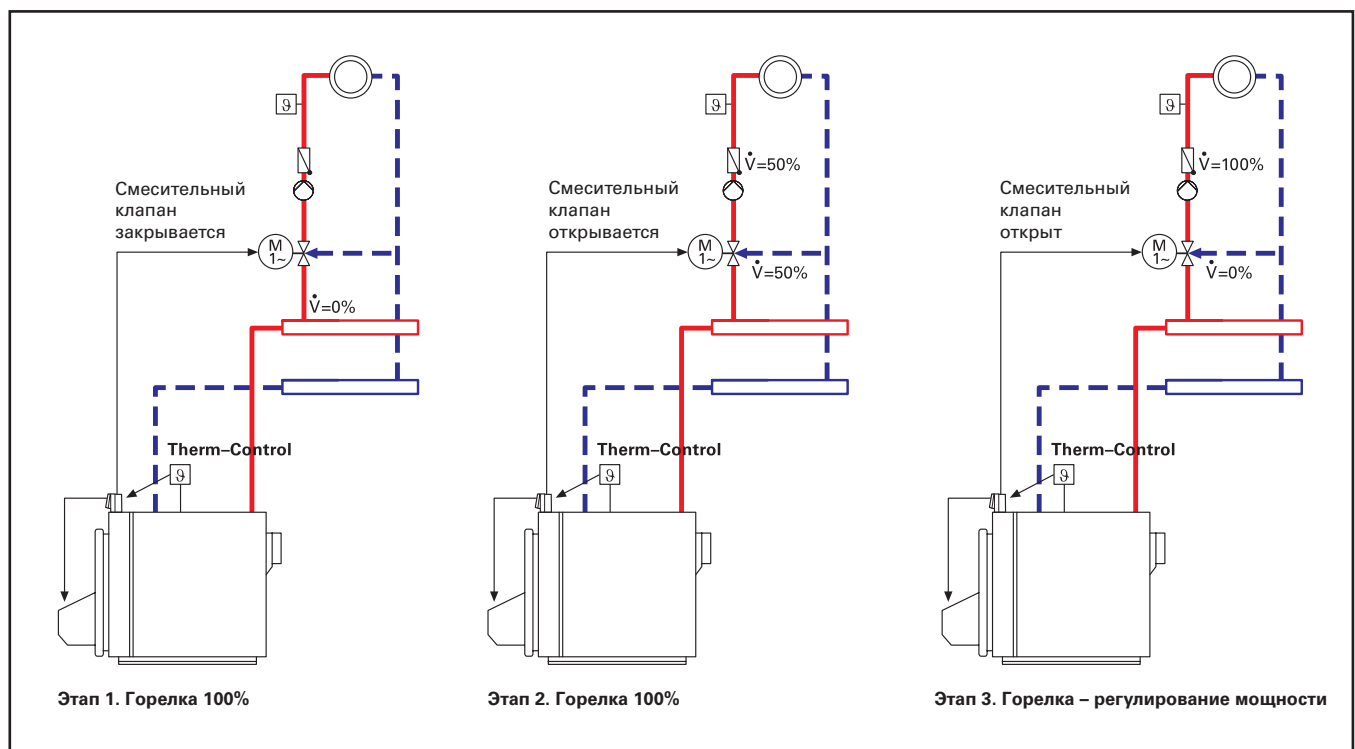


Рис. 3.4. Этапы работы системы Therm-Control в котлах Vitoplex 100, 80-460 кВт, и Vitoplex 300 (тип TX3), 80-1750 кВт



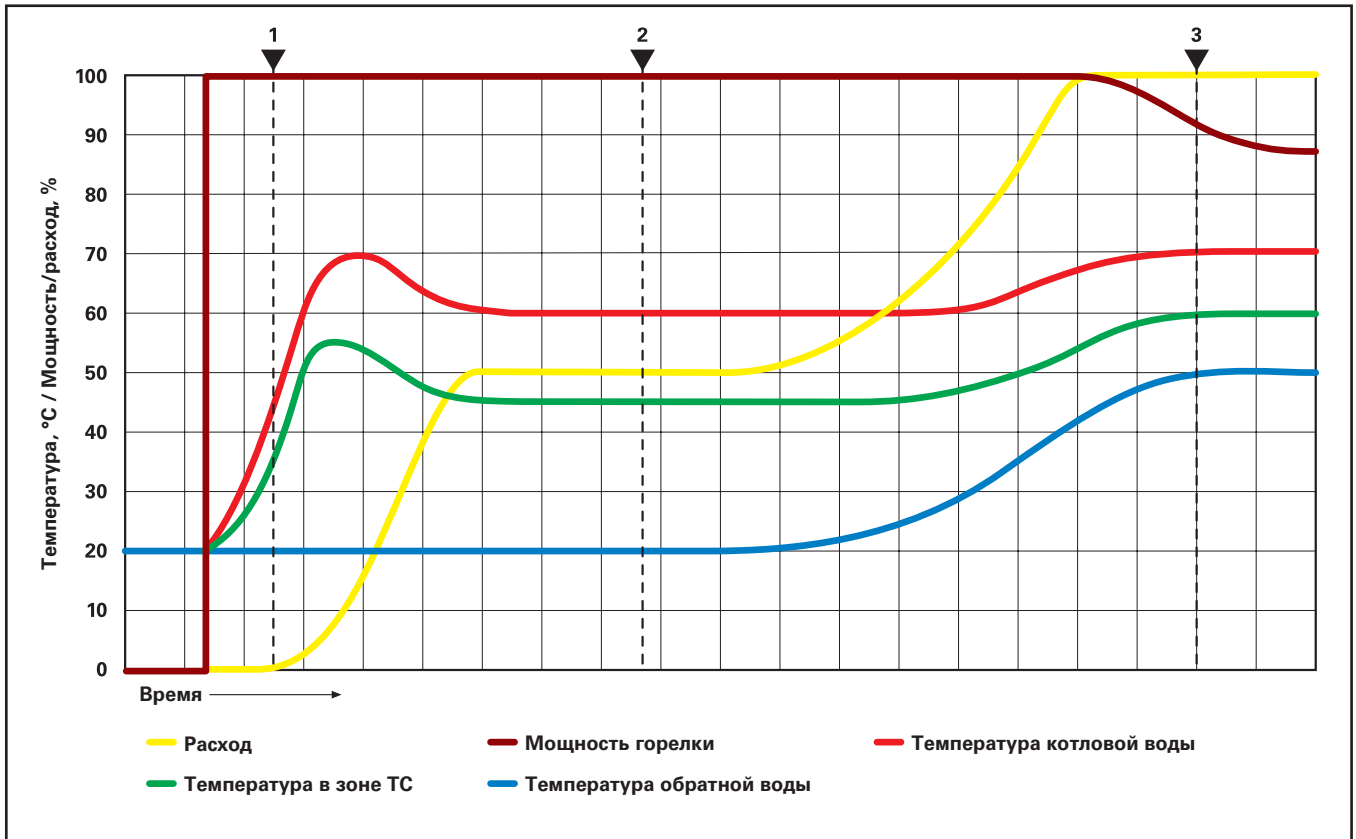


Рис. 3.5. Одноступенчатая защита котлов по температуре обратного потока с помощью системы Therm-Control. Графики температуры, расхода и мощности горелки

### 3.3.2. Водяной объем системы

Водяной объем системы можно выразить с помощью относительного коэффициента  $f_v$ , зависимостью

$$f_v = \frac{V_k}{V_k + \sum V_i} \cdot 100\% \quad [3.1]$$

где:  $V_k$  – водяной объем котла;

$\sum V_i$  – сумма водяных объемов всех остальных элементов системы.

Водяной объем системы считается “большим”, если

$$f_v \leq 10\% \quad [3.2]$$



**Внимание!** Необходимо помнить, что эта величина получена в результате практического опыта работы с котлами фирмы Viessmann и может служить критерием только при выборе схемы котельной.

### 3. Классификация гидравлических схем

#### 3.3.3. Класс В – использование датчиков ТС

Во время работы котельной (рис. 3.6) датчиками ТС постоянно измеряется температура в зоне обратного потока. Она сравнивается с минимально допустимым значением температуры, введенным в память регулятора **Vitotronic 100** с помощью кодирующего штекера котла. Если температура обратного потока 1-го или 2-го котла опустится ниже допустимого значения, происходит запуск горелок. В зависимости от кодирования, существует два варианта дальнейших действий. Первый из них заключается в том, что регуляторы системы отопления **Vitotronic 333**, **Vitotronic 050** через линию LON получают информацию о необходимости закрытия смесительных клапанов. Второй вариант — это уменьшение расхода воды через котлы с помощью закрытия запорно-регулирующей арматуры котлов, т. е. поворотных заслонок с приводами. Таким образом достигается уменьшение расхода воды через котлы минимум на 50% и тем самым — уменьшение поступления “слишком холодного” обратного потока. Далее, в результате работы горелок и интенсивной естественной циркуляции, прекращается падение температуры котловой воды. Этот факт также “подтверждается” датчиком ТС. После достижения соответствующего значения температуры обратного потока, автоматика котлов передает регуляторам системы отопления по линии LON команду на разблокировку смесительных клапанов или регуляторы котлов полностью открывают поворотные заслонки котлов. Отпуск тепла переходит в нормальный режим работы — согласно потребности.

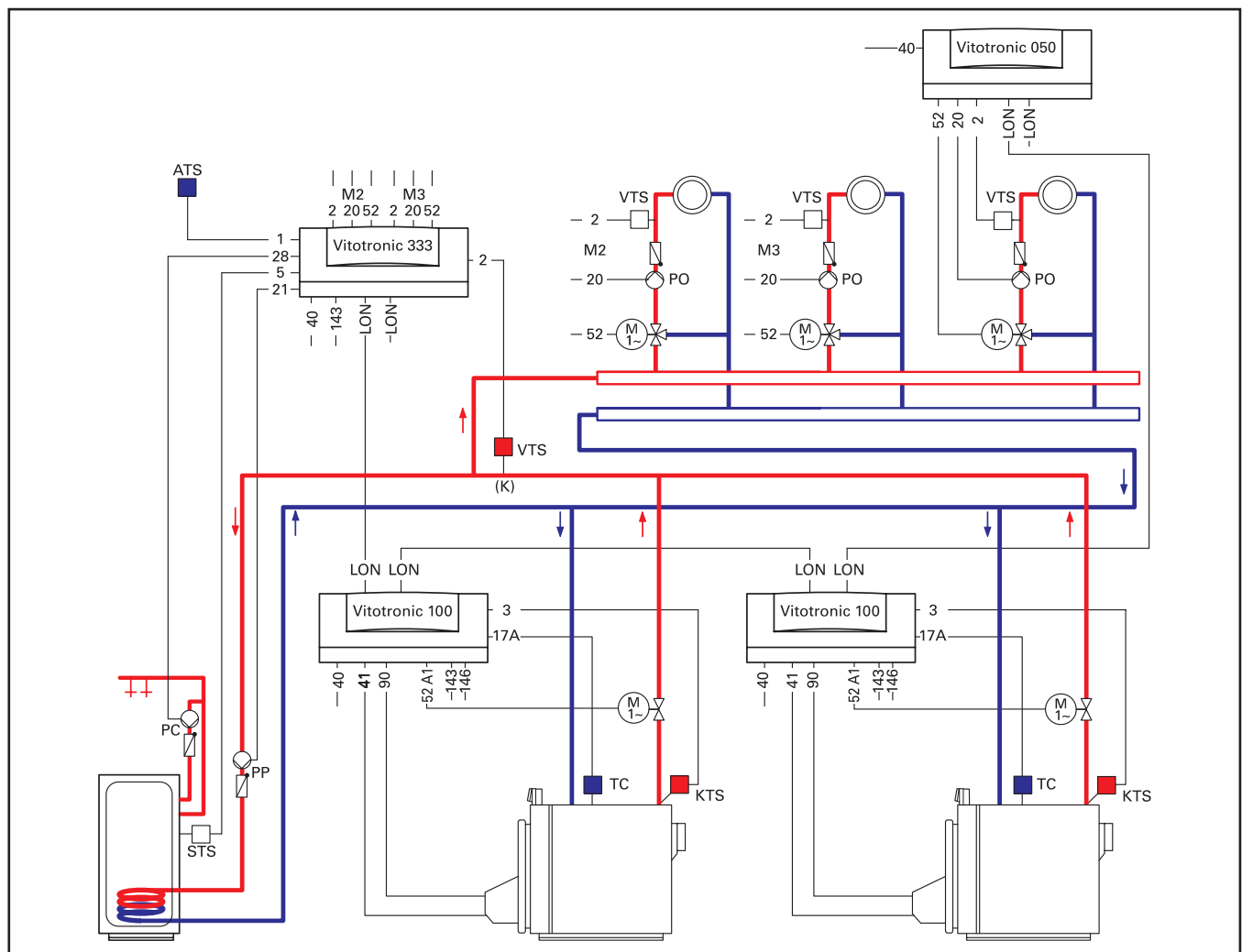


Рис. 3.6. Пример применения: многокотловая установка с регуляторами Vitotronic 100.

Отопительные контуры управляются регуляторами Vitotronic 333, 050 с помощью смесительных клапанов

### 3.4. Смесительный насос

#### 3.4.1. Двухступенчатая система защиты (класс C1)

Котлы, работающие на системы отопления больших водяных объемов (см. зависимость [3.2]), даже если это котлы Vitoplex 300, должны иметь устройства повышения или стабилизации температуры обратного потока. Для других котлов, например Vitogas 100 (>72 кВт), Vitoplex 100, Vitomax 200, Vitomax 300, эти требования тем более обязательны. После анализа основных параметров системы принимается решение о необходимости установки двухступенчатой системы защиты котлов с использованием смесительных насосов (рис. 3.7 — класс C1, рис. 3.10 — класс C2). Среди них можно выделить еще многовариантные решения (рис. 3.8, 3.9, 3.11, 3.12).



Рис. 3.7. Двухступенчатая система защиты котлов по температуре обратного потока с использованием смесительного насоса – класс C1

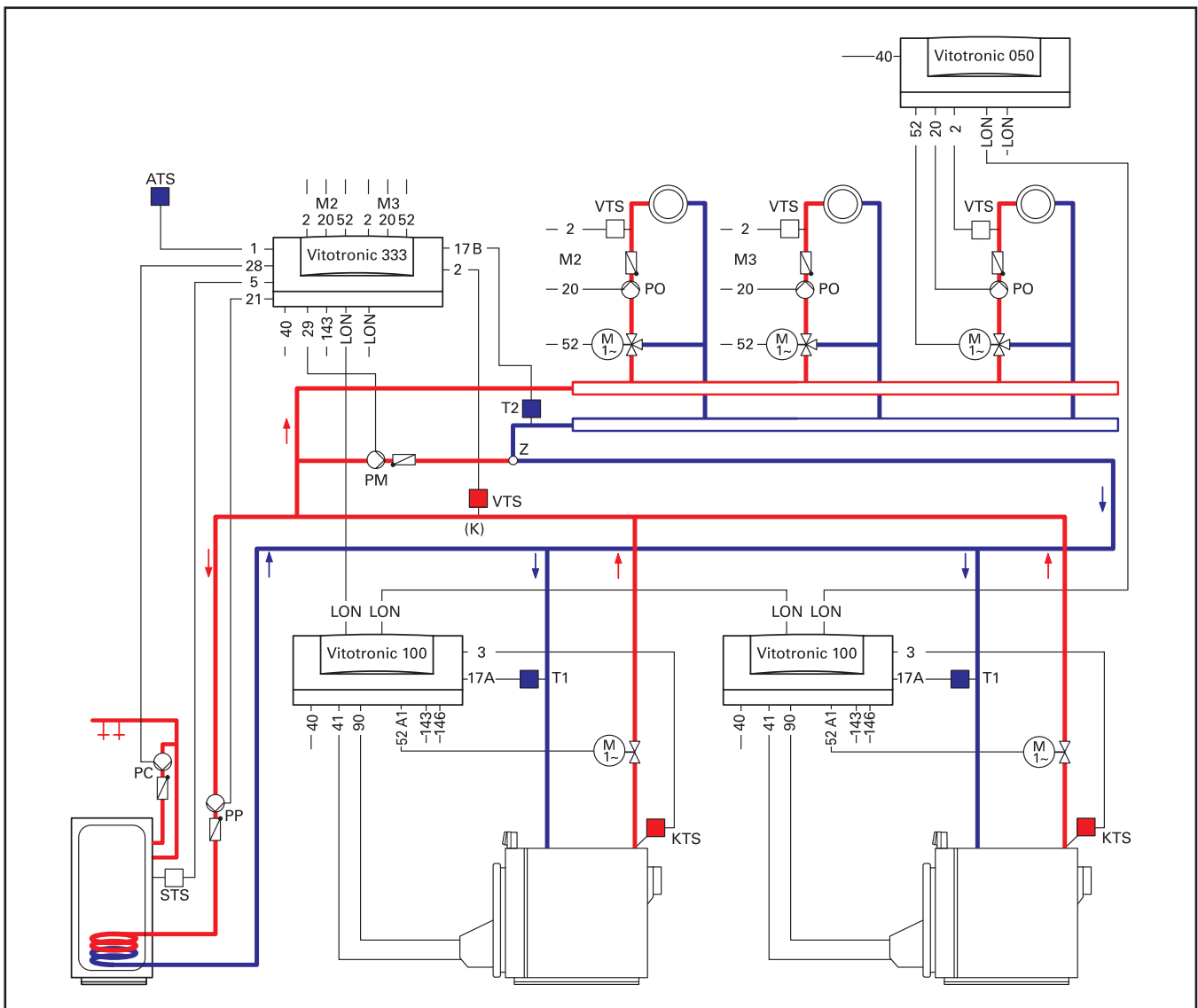
### 3. Классификация гидравлических схем

#### 3.4.1.1. Класс C1 — вариант A

- **Ступень I** — периодическая стабилизация температуры обратного потока.
- **Ступень II** — периодическое уменьшение отбора тепла.

Это решение применяется очень часто и рекомендуется для систем при условии управления отопительными контурами с помощью смесительных клапанов, расположенных вместе с коллекторами в непосредственной близости от котлов.

На рисунке 3.8 приведен пример гидравлической схемы многокотловой установки с двухступенчатой системой защиты котлов с применением общего смесительного насоса, класс C1 вариант A.



**Рис. 3.8.** Пример применения: многокотловая установка с регуляторами Vitotronic 100. Отопительные контуры управляются регуляторами Vitotronic 333, 050 с помощью смесительных клапанов (PM – смесительный насос, T1, T2 – датчики температуры)

Подмешивание подающего теплоносителя в обратную магистраль с помощью одного смесительного насоса должно быть одинаковым для всех котлов, поэтому многокотловую установку с общим смесительным насосом нужно выполнять по схеме Тихельманна (с попутным движением теплоносителя).

**Ступень I** — периодическая стабилизация температуры обратного потока.

Одно из простейших решений периодической стабилизации температуры обратного потока — это применение смесительного насоса **PM**, назначением которого является нагнетание подающего теплоносителя непосредственно в обратную магистраль котельной (рис. 3.8 и 3.9 — смесительный узел **Z**). В большинстве случаев решение о включении насоса **PM** “принимает” регулятор Vitotronic 333, постоянно контролирующий температуру обратного потока с помощью датчика **T2**. Информация о температуре, при которой должен включиться насос **PM**, содержится в памяти регуляторов котлов. Эта температура различна для отдельных типов котлов и видов топлива. Ее значение вводится в память регулятора с помощью кодирующего штекера котла.

**Ступень II** — периодическое уменьшение отбора тепла.

В анализируемой системе защиты за узлом смешения (точка **Z**) осуществляется повторный контроль температуры обратного потока на каждом котле — датчики **T1** (рис. 3.8). Температура, измеренная датчиком **T1**, постоянно сравнивается с допустимой, введенной в память регулятора Vitotronic 100 с помощью кодирующего штекера котла. Если температура обратной воды опускается ниже допустимого значения, происходит запуск горелки. Далее регулятор отопительных контуров Vitotronic 333, 050 по линии **LON** получает команду закрыть смесительные клапаны. Уменьшается как расход котловой воды, так и подача “слишком холодного” обратного потока к котлам. В результате работы горелок и интенсивной естественной циркуляции, усиленной в этом случае смесительным насосом **PM**, температура обратного потока и котловой воды повышается. Этот факт “подтверждается” датчиком **T1**. После достижения соответствующей температуры автоматика котлов посылает регулятору системы отопления по линии **LON** команду о разблокировке смесительных клапанов. Отпуск тепла переходит в нормальный режим работы — согласно потребности. При дальнейшем повышении температуры обратного потока регулятор Vitotronic 333 на основании информации от датчика **T2** выключает смесительный насос.



**Внимание!** Следует помнить о необходимости правильного кодирования регуляторов для исключения ситуации, при которой, после выявления датчиками **T1** низкой температуры обратного потока, начинается закрытие поворотных заслонок котлов. В таком случае может возникнуть нежелательное дросселирование смесительного насоса. Если отопительные контуры не оборудованы смесительными клапанами, на втором этапе (уменьшение тепловой мощности) необходимо использовать термостат, блокирующий работу циркуляционных насосов отопительных контуров или применять решение класса C2.

### 3. Классификация гидравлических схем

#### 3.4.1.2. Выбор смесительного насоса

Параметры смесительного насоса можно точно определить на основании теплового баланса котлового и отопительных контуров. Для упрощенного расчета производительности насоса  $\dot{V}_{PM}$  можно воспользоваться эмпирической зависимостью:

$$\dot{V}_{PM} = k_m \cdot \sum \dot{V}_{PO} \quad [3.3]$$

где:  $\dot{V}_{PM}$  – производительность смесительного насоса;

$\sum \dot{V}_{PO}$  – суммарная производительность циркуляционных насосов всех отопительных контуров;

$k_m$  – коэффициент подбора, значения которого приведены ниже:

$k_m = 0,3-0,5$  – для отопительных контуров с трех- или четырехходовыми смесительными клапанами, обеспечивающими плавное регулирование;

$k_m = 0,5-0,7$  – при отсутствии плавного управления отопительными контурами (насосные системы особенно большого водяного объема), при сжигании биогаза и др.

Условие, приведенное выше, относится как к системе с общим смесительным насосом для каскада котлов (рис. 3.8 и 3.9), так и для системы с отдельными смесительными насосами для каждого котла (рис. 3.11 и 3.12). Если система автоматики “предвидит” регулирование расхода насосов и порядок их включения в зависимости от количества работающих котлов и отопительных контуров, то управление производительностью смесительных насосов должно в любом случае обеспечить выполнение условия [3.3]. Система подмешивания является первой ступенью защиты, реагирующей на низкую температуру обратного потока, что и показано на рисунке 3.7 — кривые а и b.

Необходимо обратить внимание на определение напора насоса, который должен преодолевать только сопротивление контура смешения (сопротивление трубопроводов котельной + сопротивление котла). Не рекомендуется увеличивать напор насоса.

#### 3.4.1.3. Класс C1 — вариант B

- **Ступень I** — периодическая стабилизация температуры обратного теплоносителя.
- **Ступень II** – периодическое уменьшение отбора тепла.

**Это решение используется и рекомендуется для систем, в которых мы хотим ускорить начало стабилизации температуры обратного теплоносителя и в которых допускается периодическое уменьшение отбора тепла. Необходимым условием является управление отопительными контурами с помощью смесительных клапанов, которые вместе с распределительными коллекторами расположены в непосредственной близости от котлов.**

В результате анализа потребителей тепла (например, если значительная доля теплотребления приходится на напольное отопление с низкой температурой обратного теплоносителя) может оказаться, что необходимо ускорить момент начала стабилизации температуры обратного теплоносителя. Данное указание относится также к котельным, работающим на биогазе, поступающем после ферментации или от мусорных свалок. Вышеприведенное решение можно осуществить путем применения термостата **T2** с регулируемой величиной настройки.

### 3. Классификация гидравлических схем

В этой ситуации рекомендуется также ускорить момент начала уменьшения отбора тепла. В нашем случае в точке **T3** нужно использовать регулятор температуры, идентичный термостату **T2**. Схема его подключения приведена на примере представленной ниже системы (рис. 3.9).

**Ступень I** – периодическая стабилизация температуры обратного теплоносителя.

Рассматриваемая защита работает точно так же, как описано в варианте А — класса С1, с той лишь разницей, что смесительный насос **PM** подключен к независимому источнику питания и включается термостатом **T2**. Нужно помнить, что насос **PM** должен выключаться при выключении котельной или при отсутствии потребности в тепле.

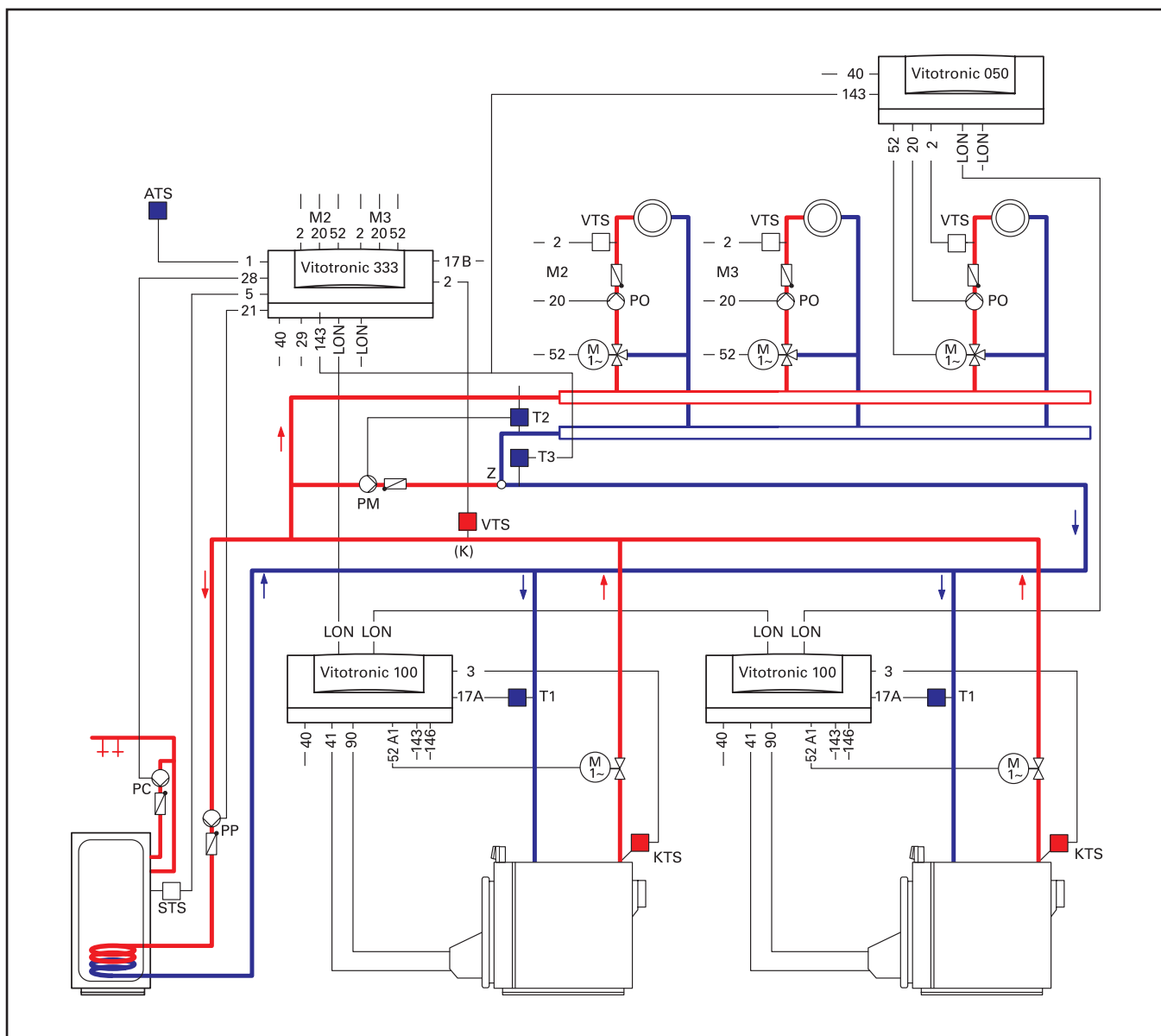


Рис. 3.9. Пример применения: многокотловая установка с регуляторами Vitotronic 100.

Отопительные контуры управляются регуляторами Vitotronic 333, 050 с помощью смесительных клапанов (PM – смесительный насос, T2, T3 – регуляторы температуры)

### 3. Классификация гидравлических схем

**Ступень II** – периодическое уменьшение отбора тепла.

Повторное контрольное измерение температуры обратного потока за узлом смешения — точка **Z** (ступень II) осуществляется термостатом **T3** (рис. 3.9). Когда температура воды опускается ниже установленного значения, термостат замыкает беспотенциальные контакты **143** регуляторов системы отопления **Vitotronic 333, 050**, что является внешней командой к началу закрытия смесительных клапанов. Затем уменьшается отбор котловой воды и, соответственно, возврат “слишком холодного” обратного потока. В это же время происходит включение горелок вследствие “выявления” датчиками **T1** низкой температуры. Дальше, в результате работы горелок и интенсивной естественной циркуляции, усиливаемой в этом случае смесительным насосом **PM**, повышается температура котловой воды. Этот факт “подтверждается” также термостатом **T3**. При достижении соответствующего значения температуры происходит разблокировка входа **143**. Питание потребителей тепла переходит в режим нормальной работы — согласно потребности. При дальнейшем повышении температуры обратного потока термостат **T2** включает смесительный насос.

Соответствующие настройки всех элементов системы должны выполнять только специалисты сервисной службы партнерской фирмы или изготовителя.

#### 3.4.2. Двухступенчатая система защиты (класс C2)

Если котельная установка работает с системой отопления большого водяного объема (зависимость [3.2]), или нет возможности управлять отопительными контурами, или отопительные контуры удалены от котельной, то каждый котел должен снабжаться системой для повышения и стабилизации температуры обратного потока. Данное решение является первой ступенью защиты по температуре обратного потока. Вторая ступень — это отделение (сепарация) контура котла от отопительных контуров (рис. 3.10).

Отделение котлового контура осуществляется путем закрытия либо поворотных заслонок с приводом (рис. 3.11), либо трехходового клапана (рис. 3.12). Отделение отопительных контуров равнозначно высшей ступени уменьшения отбора тепла.

При данном техническом решении, когда исполнительный механизм второй ступени защиты размещен в непосредственной близости от котла (сразу за смесительным насосом), можно не вмешиваться в управление отопительными контурами. Они способны работать полностью независимо.

Даже если система автоматики котлов управляет удаленными отопительными контурами, то, в случае их перекрытия на второй ступени защиты, желаемого результата не будет, так как в протяженном обратном трубопроводе остается большое количество холодной воды.



### 3. Классификация гидравлических схем

Без использования представленных выше решений по отделению котла от отопительных контуров обратный теплоноситель может поступить в котел, создавая опасность охлаждения уходящих газов ниже точки росы. Еще нужно подчеркнуть, что перевод смесительных клапанов отопительных контуров в "защитное положение" продолжается от нескольких десятков секунд до нескольких минут. Поэтому эффективность их закрытия будет снижаться соответственно их удалению от котлов.

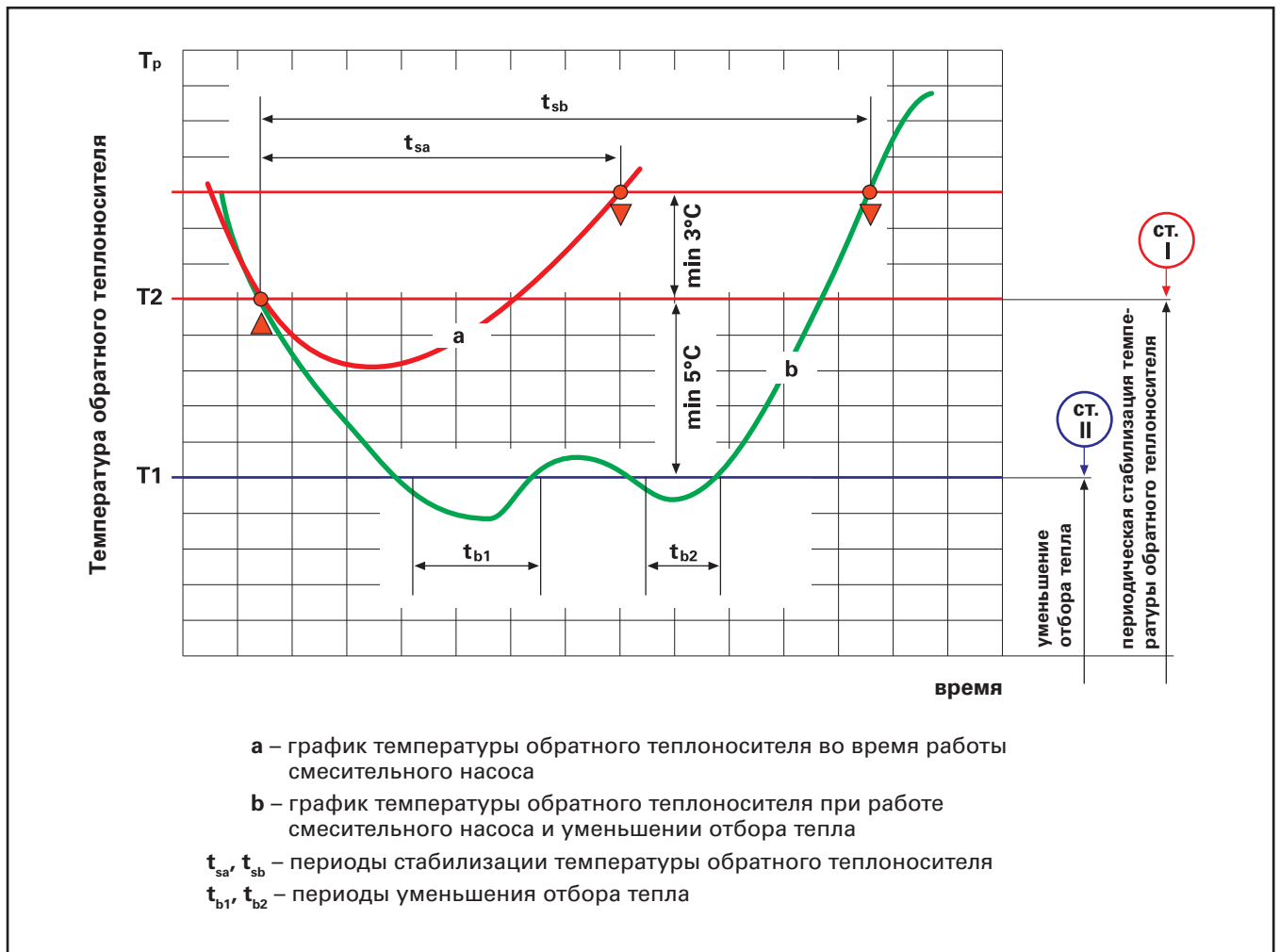


Рис. 3.10. Двухступенчатая система защиты по температуре обратного теплоносителя с использованием смесительного насоса PM, – класс C2

### 3. Классификация гидравлических схем

#### 3.4.2.1. Класс C2 – вариант А

- **Ступень I** – периодическая стабилизация температуры обратного теплоносителя.
- **Ступень II** – периодическое отделение контура котла от отопительных контуров (уменьшение отбора тепла).  
**Решение, предлагаемое выше, рекомендуется для систем большого водяного объема, в которых отсутствует возможность управления отопительными контурами и/или их смесительные клапаны слишком удалены от котлов.**

Пример гидравлической схемы трубопроводов котельной, в которой осуществляется двухступенчатая система защиты класса C2 по варианту А, приведен на рисунке 3.11.

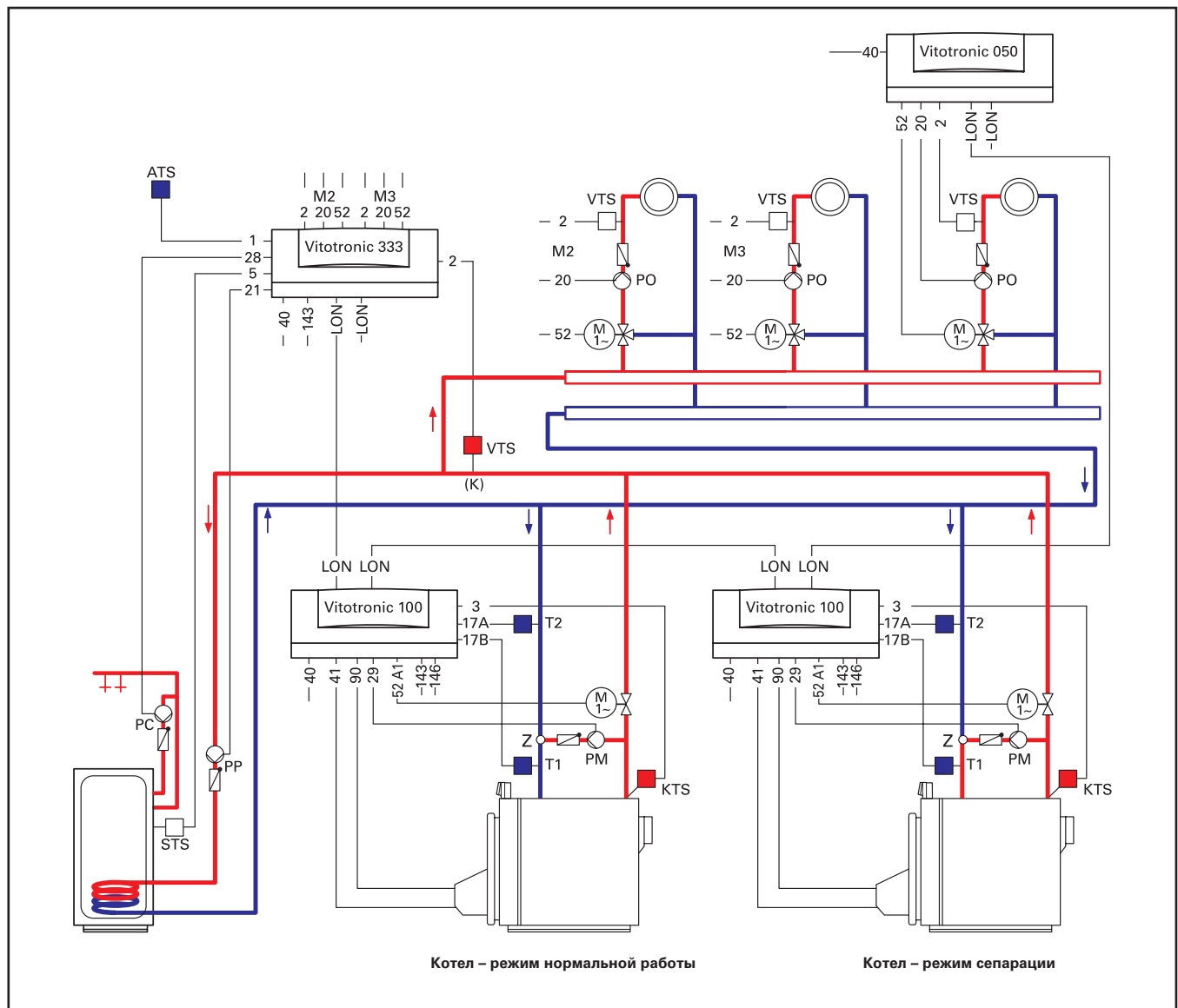


Рис. 3.11. Пример применения: многокотловая установка с регуляторами Vitotronic 100.

Отопительные контуры управляются регуляторами Vitotronic 333, 050 с помощью смесительных клапанов (PM – смесительный насос, T1, T2 – датчики температуры)

**Ступень I** – периодическая стабилизация температуры обратного теплоносителя.

Как и в предыдущих решениях, задачей смесительного насоса любого котла является подача прямой воды непосредственно в обратную линию — к узлу смешения — точка **Z** (рис. 3.11).

В большинстве случаев решение о включении смесительного насоса принимает регулятор Vitotronic 100 на основании результатов постоянного измерения температуры обратного теплоносителя датчиком **T2**. Минимальное значение температуры, при которой включается смесительный насос **PM**, — различно для отдельных типов котлов и вводится в память регулятора с помощью кодирующего штекера котла.

**Ступень II** — периодическое отделение контуров котлов от отопительных контуров (уменьшение отбора тепла).

В рассматриваемой системе защиты обязательным условием является повторное контрольное измерение температуры обратного теплоносителя датчиком **T1** за узлом смешения — точка **Z** (рис. 3.11). Измеренная температура постоянно сравнивается с предельной величиной, которая вводится в память регулятора Vitotronic 100 с помощью кодирующего штекера котла. Когда температура воды опускается ниже этого значения, регулятор Vitotronic 100 каждого котла индивидуально начинает закрытие двухходовых клапанов. Начинается процесс сепарации котла от системы отопления, и, как следствие, уменьшение отбора котловой воды и подачи “слишком холодного” обратного потока к котлам.

Дальше в результате работы горелки и интенсивной естественной циркуляции, усиливаемой, в этом случае, смесительным насосом **PM**, повышается температура котловой воды.

Этот факт “подтверждается” датчиком **T1**. При достижении соответствующего значения температуры регулятор котла начинает открывать двухходовой клапан. Подача тепла в систему отопления переходит в режим нормальной работы — согласно потребности. При дальнейшем повышении температуры обратного теплоносителя регулятор Vitotronic 100 выключает, на основании данных датчика **T2**, смесительный насос.



**Внимание!** Следует помнить о необходимости правильного кодирования регуляторов котлов, которые, после определения датчиками **T1** низкой температуры обратного потока, должны воздействовать на поворотные заслонки котлов, а не на смесительные клапаны отопительных контуров.

### 3. Классификация гидравлических схем

#### 3.4.2.2. Класс C2 – вариант B

- **Ступень I** — периодическая стабилизация температуры обратного теплоносителя.
- **Ступень II** — периодическое отделение контуров котлов от отопительных контуров (уменьшение отбора тепла). Немного иным является решение, представленное ниже на гидравлической схеме котельной (рис. 3.12).

Разница между вариантом А и вариантом В состоит только в замене двухходового клапана трехходовым. На второй ступени защиты, при правильном кодировании регулятора, трехходовой клапан предварительно настраивается на позицию, показанную на примере работы котла (режим сепарации). Настоящая система позволяет подавать воду к циркуляционным насосам отопительных контуров по байпасной линии “защитного” клапана котла. Такое решение можно использовать также для многокотловых установок с общим смесительным насосом и одним трехходовым клапаном, установленным так, как и в классе C1, и защищающим всю котельную.

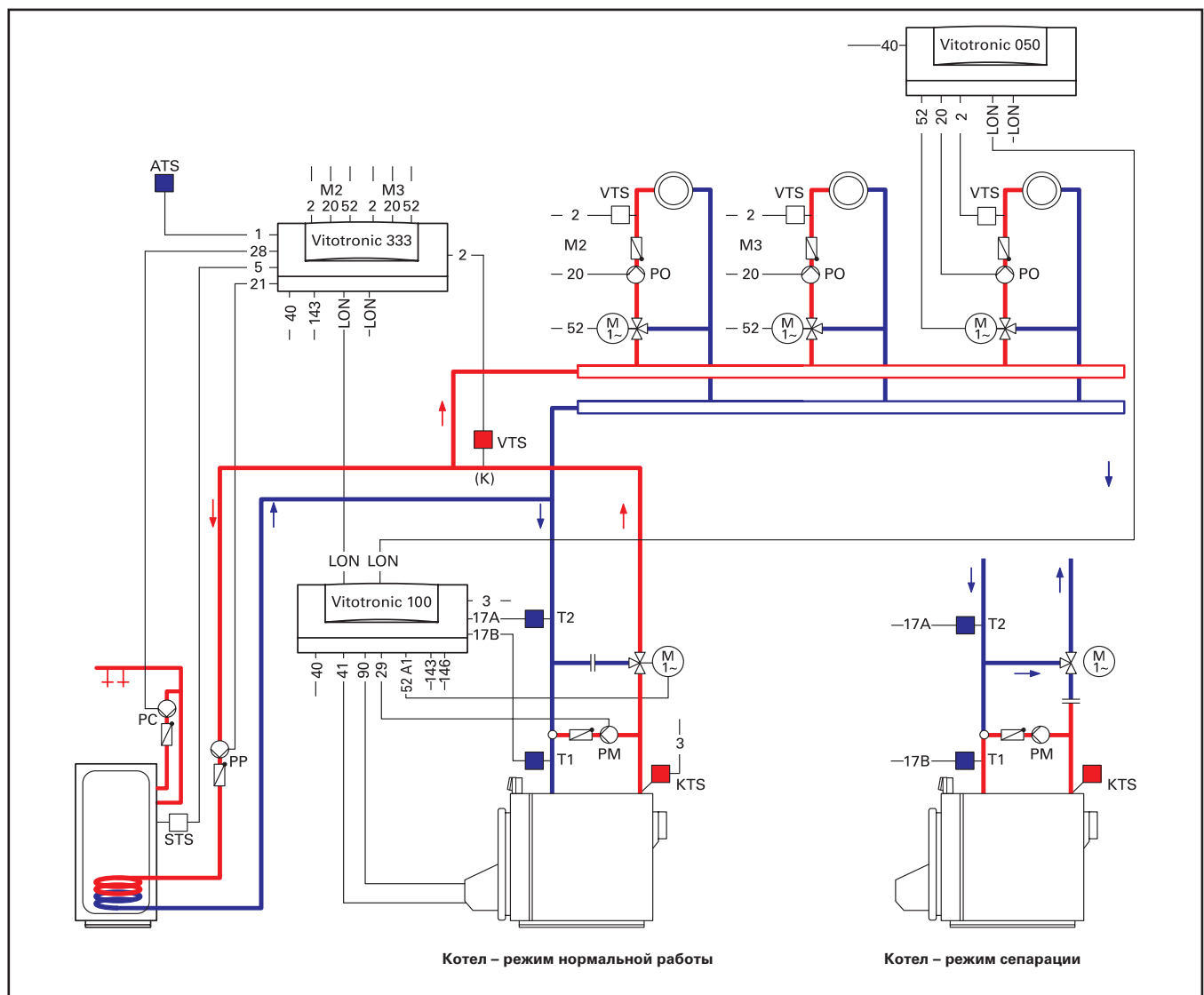


Рис. 3.12. Пример применения: установка с одним котлом и регулятором Vitotronic 100 (PM – смесительный насос, T1, T2 – датчики температуры)

### 3.5. Сетевой (распределительный) насос

#### 3.5.1. Двухступенчатая система защиты (класс D)

Часто встречаются отопительные установки с большим расстоянием между котлами и коллекторами (>20 м). Такие системы характеризуются большим (свыше 3000 Па) гидравлическим сопротивлением трубопроводов, транспортирующих теплоноситель от котла к потребителям тепла. Возникает опасность дестабилизации питания всех отопительных контуров и кавитации в циркуляционных насосах. В таких случаях также нужно применять двухступенчатую систему защиты котлов с использованием постоянно работающего сетевого насоса (рис. 3.13). Учет различий во времени начала уменьшения отбора тепла и параметрах отопительных контуров позволяет выделить следующие варианты решений (рис. 3.14, 3.15 и 3.16).

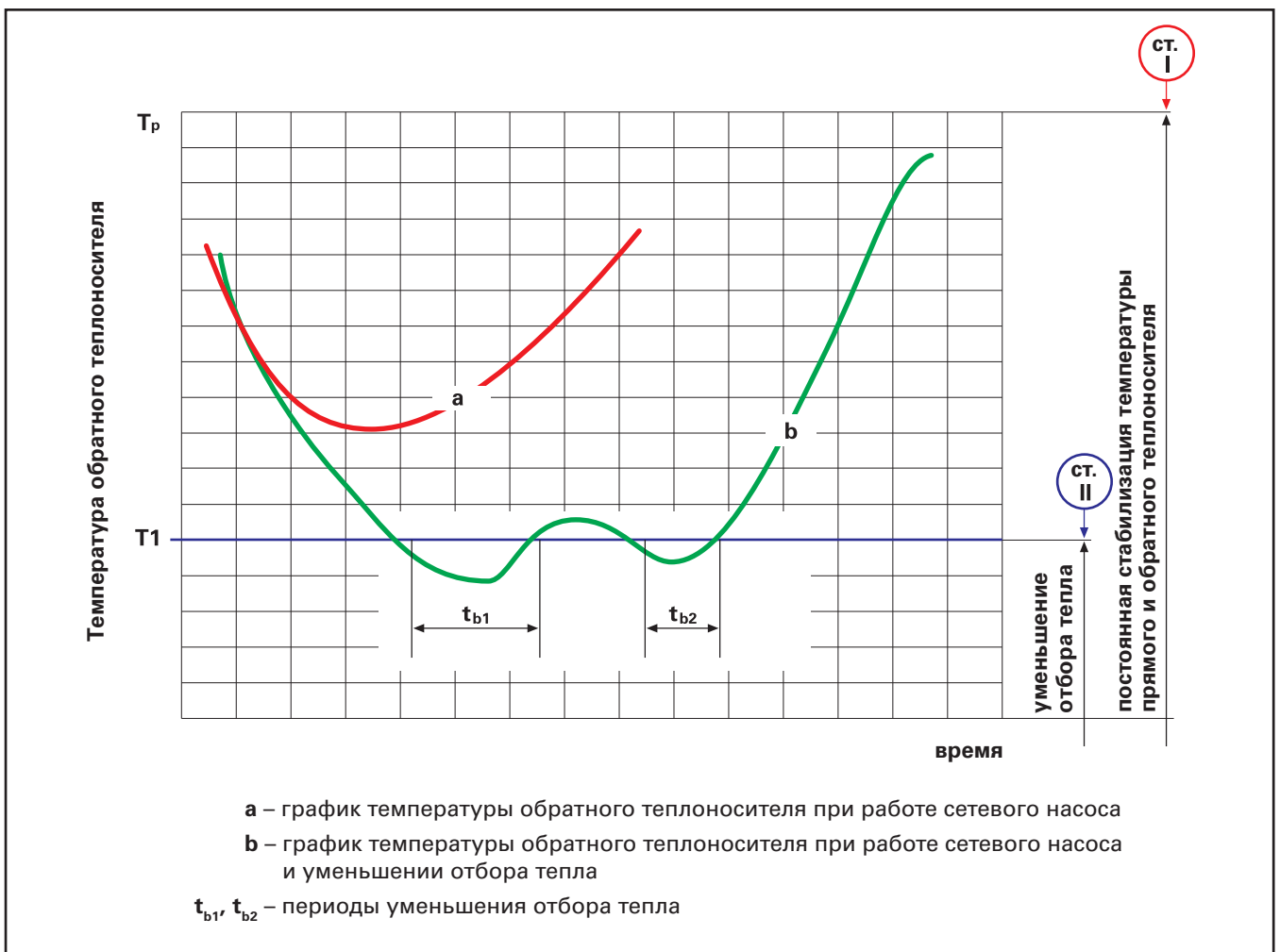


Рис. 3.13. Двухступенчатая система защиты котлов по температуре обратного теплоносителя с использованием сетевого насоса – класс D

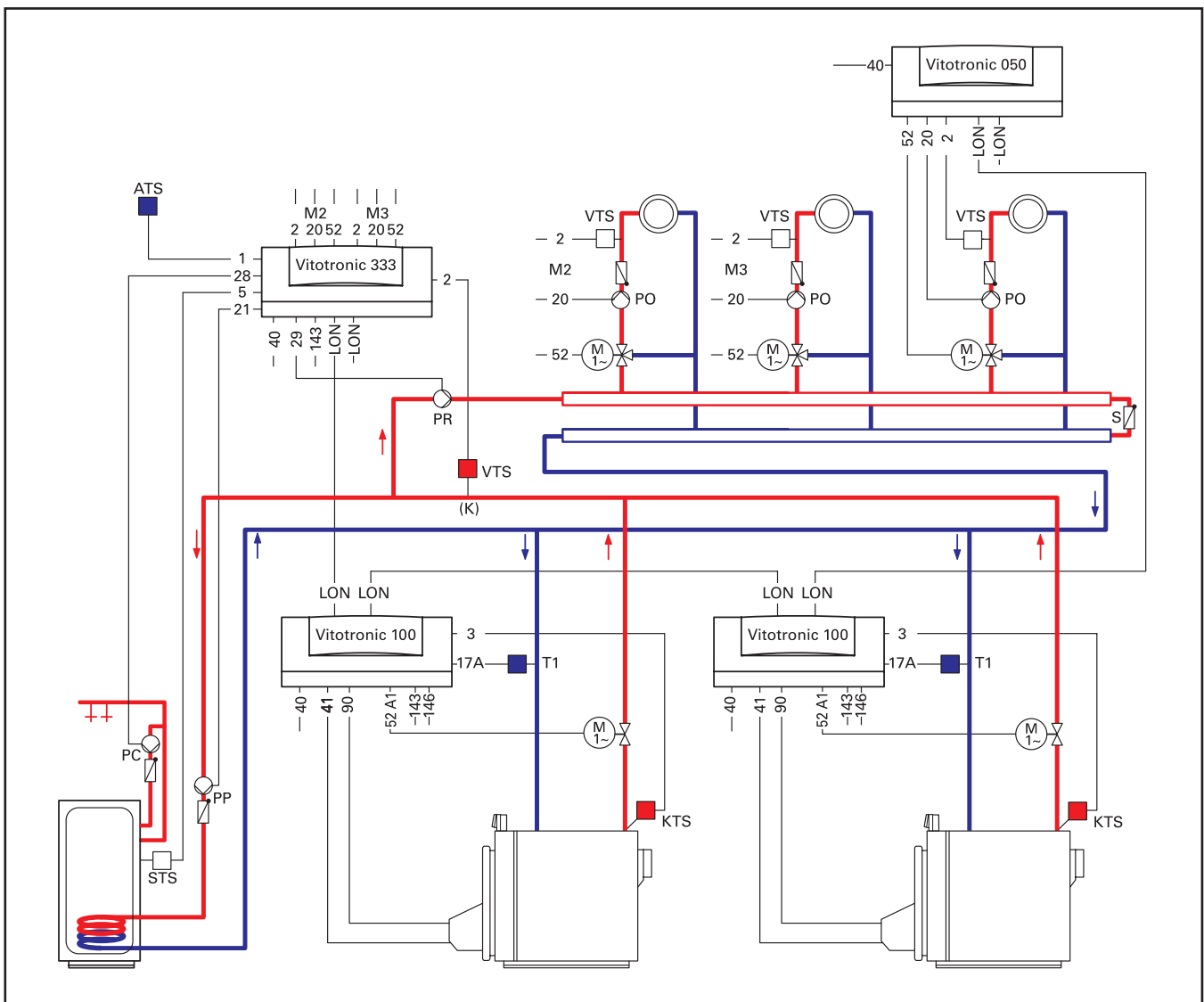
### 3. Классификация гидравлических схем

#### 3.5.1.1. Класс D – вариант А

- **Ступень I** — постоянная стабилизация температуры прямой и обратной воды.
- **Ступень II** — периодическое уменьшение отбора тепла.

Это решение рекомендуется для систем с большим гидравлическим сопротивлением трубопроводов, соединяющих котлы с распределительными коллекторами. Также рекомендуется в ситуации, когда к коллекторам присоединяется большое количество отопительных контуров. Необходимым условием является управление отопительными контурами с помощью смесительных клапанов.

Пример схемы котельной приведен на рис. 3.14.



**Рис. 3.14.** Пример применения: многокотловая установка с регуляторами Vitotronic 100. Отопительные контуры управляются регуляторами Vitotronic 333, 050 с помощью смесительных клапанов (PR – сетевой насос, S – байпас с обратным клапаном, T1 – датчик температуры)

**Ступень I** – постоянная стабилизация температуры прямой и обратной воды.

Эффективным решением в таком случае является применение дополнительного сетевого насоса PR, в задачу которого входит преодоление гидравлического сопротивления трубопроводов между котлами и распределительными коллекторами. Дополнительной функцией является повышение температуры обратного теплоносителя за счет подмешивания прямой воды через байпас S, расположенный между коллекторами. Это нужно делать обязательно, чтобы в протяженном трубопроводе между сборным коллектором и обратным патрубком котла не было холодной воды, способной вызвать в котле конденсацию водяного пара из продуктов сгорания.

Сетевой насос должен работать постоянно при минимальной потребности в тепле (если работает, по меньшей мере, один насос отопительного контура). Непрерывная работа сетевого насоса приводит к постоянной стабилизации температуры прямой и обратной воды.

#### 3.5.1.2. Выбор сетевого насоса

Производительность сетевого насоса  $\dot{V}_{PR}$  можно точно рассчитать на основании теплового баланса котлового и отопительных контуров. Для упрощенного расчета можно использовать формулу

$$\dot{V}_{PR} = k_r \cdot \frac{\Delta t_o}{\Delta t_k} \cdot \sum \dot{V}_{PO} \quad [3.4]$$

с выполнением условия

$$k_r \cdot \frac{\Delta t_o}{\Delta t_k} \geq 1,30 \quad [3.5]$$

где:  $\dot{V}_{PR}$  – производительность сетевого насоса;

$\sum \dot{V}_{PO}$  – сумма производительностей всех циркуляционных насосов отопительных контуров;

$\Delta t_k$  – разность температур контура котла;

$\Delta t_o$  – разность температур контура отопления;

$k_r$  – коэффициент подбора, например  $k_r \geq 1,30$ , принимая  $\frac{\Delta t_o}{\Delta t_k} = 1,0$ .

Если в системе осуществляется автоматическое регулирование расходов насосов и последовательности их включения в зависимости от количества работающих котлов и отопительных контуров, то система управления производительностью сетевых насосов должна в любой ситуации обеспечивать выполнение условия [3.4]. Из вышеприведенных формул видно, что производительность сетевого насоса должна равняться, по крайней мере, сумме производительностей всех циркуляционных насосов отопительных контуров, увеличенной на 30%, — величину постоянного подмешивания по байпасу S во время работы насоса PR.

Для равномерного распределения обратного потока воды (с учетом 30% подмешивания) между котлами одинаковой мощности, котельная должна выполняться по схеме Тихельманна. Постоянное подмешивание с помощью сетевого насоса является первой ступенью защиты по температуре обратного теплоносителя. Диаметр байпасной линии нужно подбирать таким образом, чтобы в экстремальных условиях (т. е. в случае закрытия всех смесительных клапанов при одновременной работе насоса PR) параметры сетевого насоса находились в диапазоне рабочей характеристики, представленной изготовителем.

Необходимо обратить внимание на правильность выбора напора сетевого насоса, который должен преодолевать только сопротивление контура подмешивания (сопротивление коллекторов, байпаса, трубопроводов, соединяющих котлы и коллекторы + сопротивление котла). В данном случае напор сетевого насоса увеличивать не рекомендуется.

### 3. Классификация гидравлических схем

**Ступень II** — периодическое уменьшение отбора тепла.

В рассматриваемой системе защиты обязательным условием является постоянное контрольное измерение температуры обратного теплоносителя на каждом котле датчиком T1 (рис. 3.14). Величина температуры постоянно сравнивается с предельным значением, введенным в память регулятора Vitotronic 100 с помощью кодирующего штекера котла. Если температура обратной воды опустится ниже предельного значения, — запускаются горелки и, при соответствующем кодировании, регулятор системы отопления Vitotronic 333, 050 получает по линии LON команду на закрытие смесительных клапанов. Происходит уменьшение отбора котловой воды и возврата “слишком холодного” обратного потока.

В дальнейшем, в результате работы горелок и интенсивной естественной циркуляции, усиливаемой в этом случае сетевым насосом, повышается температура котловой воды. Этот факт “подтверждают” датчики T1. После достижения определенного значения температуры автоматика котлов по линии LON передает сигнал регуляторам системы отопления на разблокирование смесительных клапанов. Питание потребителей тепла переходит в нормальный режим — согласно потребности.



**Внимание!** Необходимо помнить о соответствующем кодировании регуляторов во избежание ситуации, когда после выявления датчиками T1 низкой температуры обратного теплоносителя начнется закрытие поворотных заслонок котлов. В таком случае появится нежелательное дросселирование сетевого насоса. Если потребители тепла не оборудованы смесительными клапанами, необходимо использовать термостат, отключающий циркуляционные насосы, или использовать решение класса E.

#### 3.5.1.3. Класс D — вариант B

- **Ступень I** — постоянная стабилизация температуры прямой и обратной воды.
- **Ступень II** — периодическое уменьшение отбора тепла.

**Это решение рекомендуется для систем с большим гидравлическим сопротивлением трубопроводов, соединяющих котлы с распределительными коллекторами, при необходимости ускорить момент начала периодического уменьшения отбора тепла. Также рекомендуется для ситуаций, когда к коллекторам присоединяется большое количество отопительных контуров. Необходимым условием является управление отопительными контурами с помощью смесительных клапанов.**

Пример схемы котельной изображен на рис. 3.15. В результате анализа особенностей потребителей тепла может оказаться, что необходимо ускорить момент начала уменьшения отбора тепла. Поэтому, в данном случае, для измерения температуры в точке T3 нужно использовать термостат с регулируемой настройкой.

**Ступень I** — постоянная стабилизация температуры обратного теплоносителя.

Эта защита функционирует так же, как изложено выше в описании гидравлической схемы с решением класса D — вариант A.

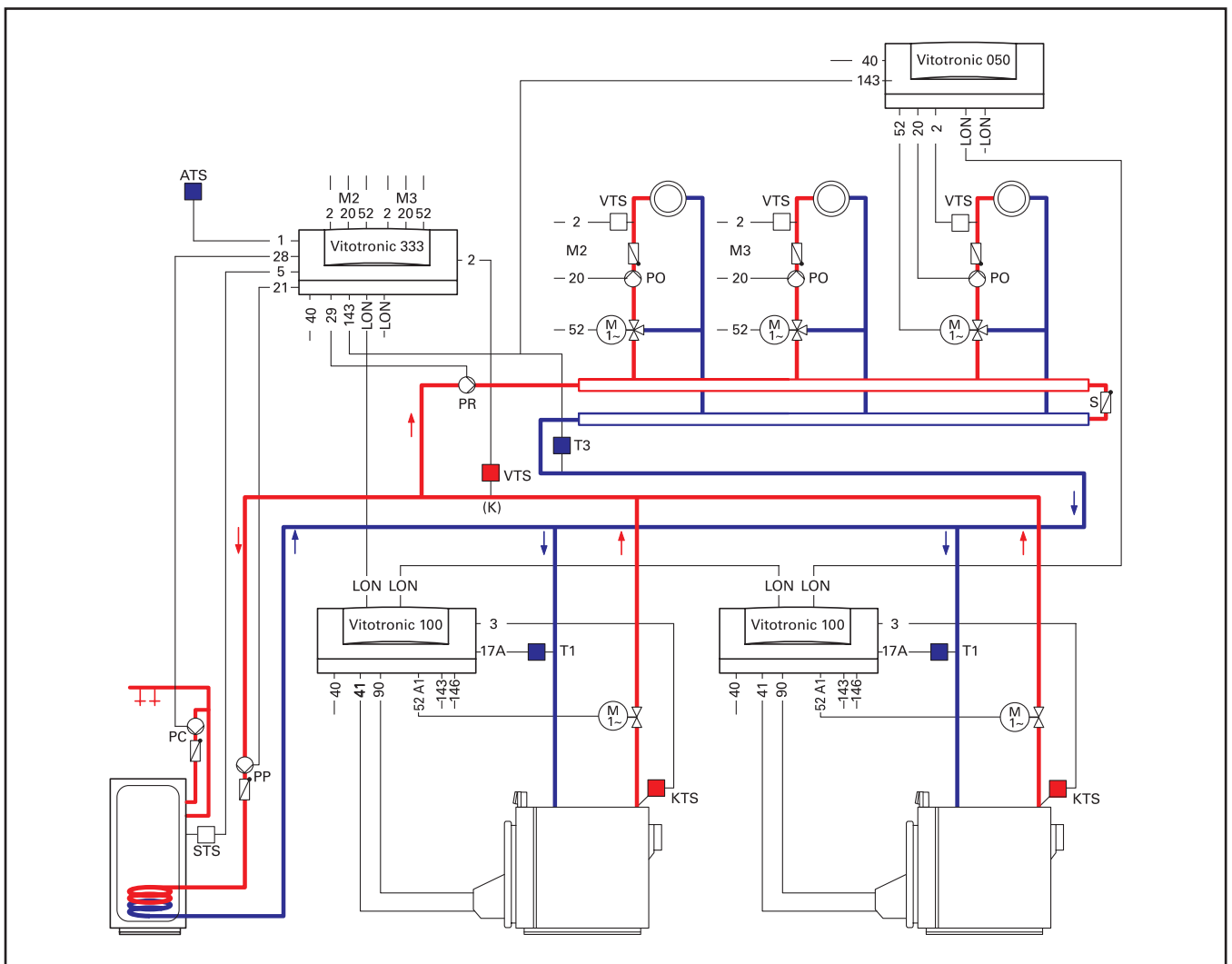
**Ступень II** — периодическое уменьшение отбора тепла.

Постоянное контрольное измерение температуры обратного потока за сборным коллектором (ступень II) осуществляется термостатом T3 (рис. 3.15). Если температура воды опускается ниже величины настройки, термостат замыкает беспотенциальные контакты 143 регуляторов системы отопления Vitotronic 333, 050. Этим самым подается команда на закрытие смесительных клапанов. Затем происходит уменьшение отбора тепла и возврата “слишком холодного” обратного потока. В это же время в результате “выявления” датчиками T1 низкой температуры обратного теплоносителя происходит включение горелок. Работа горелок и интенсивная естественная



### 3. Классификация гидравлических схем

циркуляция, усиленная в данном случае сетевым насосом PR, приводит к повышению температуры котловой воды. Этот факт “подтверждается” и термостатом T3. При достижении соответствующего значения температуры происходит разблокировка входа 143 и, соответственно, смесительных клапанов. Питание потребителей тепла переходит в режим нормальной работы — согласно потребности. В связи с повышенным содержанием влаги в топливе, этот вариант защиты рекомендуется также для котельных по сжиганию биогаза, получаемого от канализационных очистных сооружений или мусорных свалок.



**Рис. 3.15.** Пример применения: многокотловая установка с регуляторами Vitotronic 100.

Отопительные контуры управляются регуляторами Vitotronic 333, 050 с помощью смесительных клапанов (PR – сетевой насос, S – байпас с обратным клапаном, T3 – регулятор температуры-термостат)

### 3. Классификация гидравлических схем

#### 3.5.1.4. Класс D — вариант C

- **Ступень I** — постоянная стабилизация температуры прямой и обратной воды.
- **Ступень II** — периодическое уменьшение отбора тепла.

Это решение рекомендуется для систем с большим гидравлическим сопротивлением трубопроводов, соединяющих котлы с распределительными коллекторами, или при большой разности температур прямой и обратной воды в отопительных контурах при резком повышении потребности в тепле. Необходимым условием является управление отопительными контурами с помощью смесительных клапанов.

Пример схемы котельной приведен на рисунке 3.16.

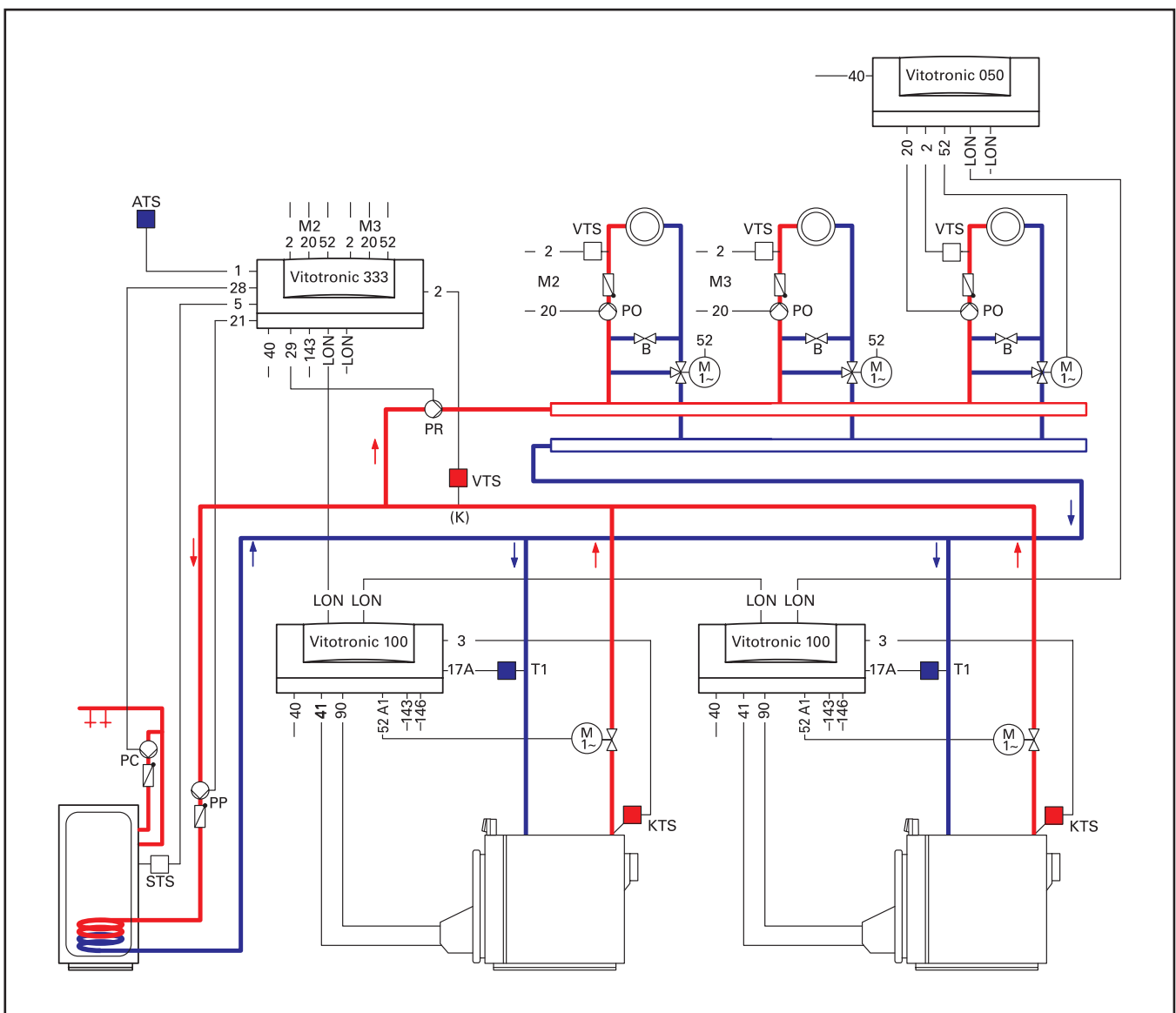


Рис. 3.16. Пример применения: многокотловая установка с регуляторами Vitotronic 100.

Отопительные контуры управляются регуляторами Vitotronic 333, 050 с помощью смесительных клапанов

(PR – сетевой насос, B – индивидуальный байпас отопительного контура, T1 – датчик температуры обратного теплоносителя)

### 3. Классификация гидравлических схем

Обратите, пожалуйста, внимание на тот факт, что в данном случае отсутствуют байпас **S** между коллекторами (см. рис. 3.14 и 3.15) и смесительные клапаны отопительных контуров, устанавливаемые на обратной линии.

Благодаря использованию предварительно отрегулированных (на 30-50% расхода) байпасов **B** (известных в литературе как инжекторные системы), при резком увеличении потребности в тепле не будет наблюдаться стремительное падение температуры обратного теплоносителя.

В противном случае, если существует большой диапазон температур подачи в разных отопительных контурах, существует опасность, что в контуре с самой низкой температурой подачи (например, напольное отопление) смесительный клапан будет находиться в положении, близком к закрытию, и не будет необходимого диапазона регулирования. Явление, описанное выше, возникает, если высокая температура в подающем коллекторе задается другим контуром.

Приведенная защита, обеспечивающая требуемую температуру обратного теплоносителя, функционирует точно так же, как гидравлическая схема с защитой класса **D** — вариант **A**.



**Внимание!** Необходимо помнить о соответствующем кодировании регуляторов, чтобы избежать ситуации, когда после выявления датчиками **T1** низкой температуры обратного теплоносителя начинается закрытие поворотных заслонок котлов. В таком случае появляется нежелательное дросселирование сетевого насоса. Если потребители тепла не оборудованы смесительными клапанами, необходимо использовать термостат, выключающий циркуляционные насосы отопительных контуров, или использовать решение класса **E**.

## 3.6. Насос котлового контура

### 3.6.1. Двухступенчатая система защиты (класс E)

В большинстве случаев при использовании котлов серии Vitoplex 100 и Vitoplex 300, имеющих широкую водяную рубашку, большой водяной объем и незначительное гидравлическое сопротивление, устанавливать котловые насосы не нужно. Наличие котлового насоса требуют только параметры и характеристики отопительных контуров. В системах с большим (или очень большим) водяным объемом и удаленными потребителями тепла, при отсутствии управления ими (существующие системы) рекомендуется устанавливать насосы котлового контура на каждом котле.

Постоянная работа этих насосов “поддерживает” насосы отопительных контуров и значительно улучшает собственную циркуляцию котлов. Применять такие решения рекомендуется, когда трубопроводы, соединяющие котлы и коллекторы, имеют большое гидравлическое сопротивление. В этих условиях также необходима двухступенчатая система защиты по температуре обратного теплоносителя с использованием на первой ступени постоянно работающего насоса котлового контура (рис. 3.17).

При осуществлении второй ступени защиты прибегают к различным вариантам решений: применяют только трехходовой смесительный клапан котла (рис. 3.18), или дополнительно устанавливают гидравлическую стрелку (рис. 3.19), или используют системы с гидравлическим распределителем (рис. 3.24).

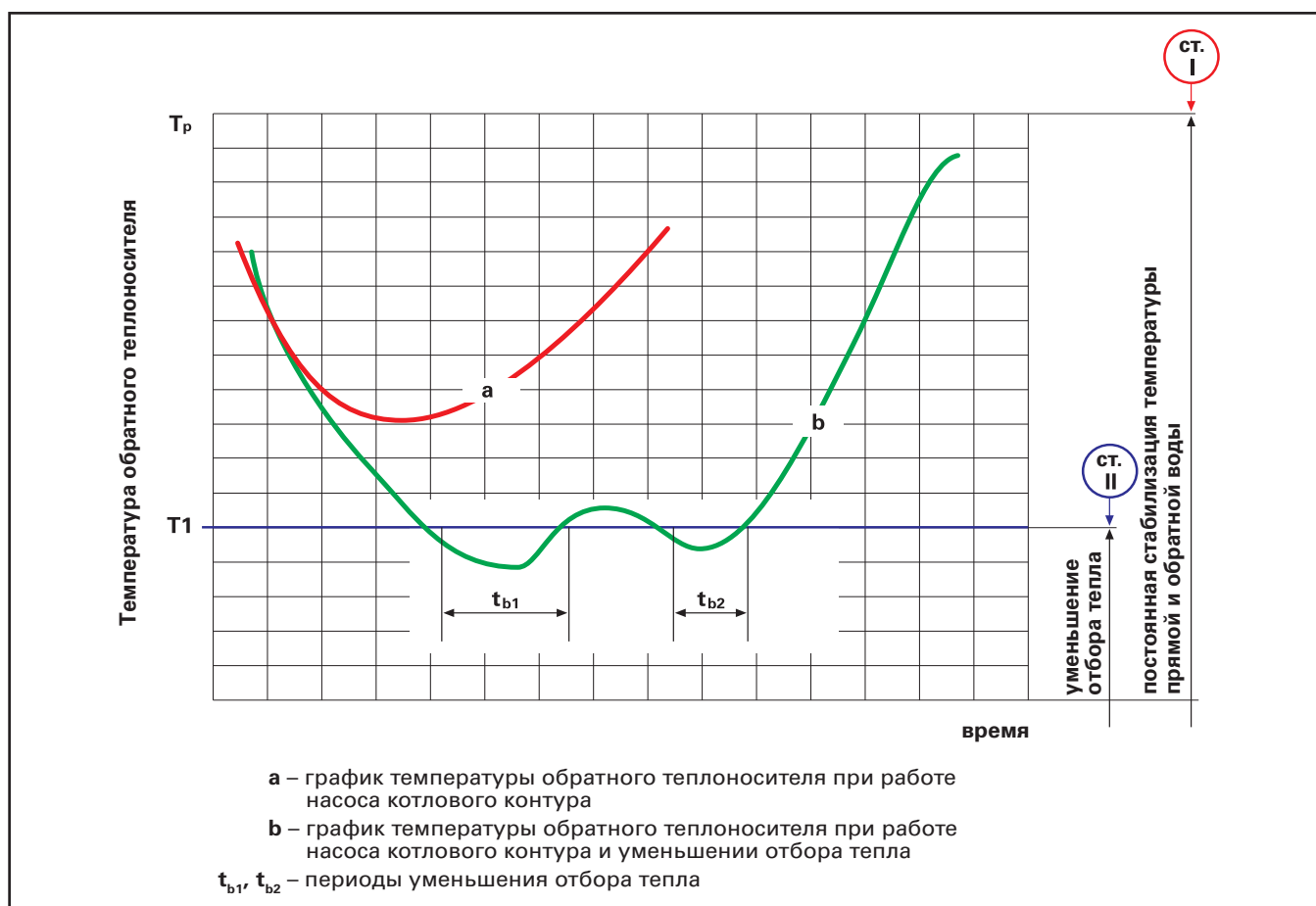


Рис. 3.17. Двухступенчатая система защиты котлов по температуре обратного теплоносителя с использованием насоса котлового контура – класс E

### 3.6.1.1. Класс E — вариант A

- **Ступень I** — постоянная стабилизация температуры прямой и обратной воды.
- **Ступень II** — периодическое отделение контура котла.

**Это решение рекомендуется для систем с большим гидравлическим сопротивлением трубопроводов, соединяющих котлы с распределительными коллекторами, при больших водяных объемах систем, при отсутствии управления отопительными контурами.**

Пример схемы котельной приведен на рисунке 3.18.

**Ступень I** — постоянная стабилизация температуры прямой и обратной воды.

Назначением насоса котлового контура в данном случае является преодоление дополнительных гидравлических сопротивлений и подача теплоносителя в распределительный коллектор (стабилизация питания). Дополнительной функцией является защита по температуре обратного теплоносителя путем подмешивания прямой воды из подающего коллектора в обратный по байпасу **S**. Эта процедура обязательна, потому что при значительном водяном объеме системы отопления в сочетании с большим расстоянием между котлами и отопительными контурами необходима постоянная стабилизация температуры прямой и обратной воды.

Как следствие, уменьшается вероятность конденсации водяных паров из продуктов сгорания в котле.

Если существует минимальный отбор тепла (т. е. работает, как минимум, один циркуляционный насос отопительного контура), — котловой насос работает постоянно. При этом осуществляется одновременная стабилизация температуры прямой и обратной воды.

**Ступень II** — периодическая сепарация контура котла от отопительных контуров (уменьшение отбора тепла).

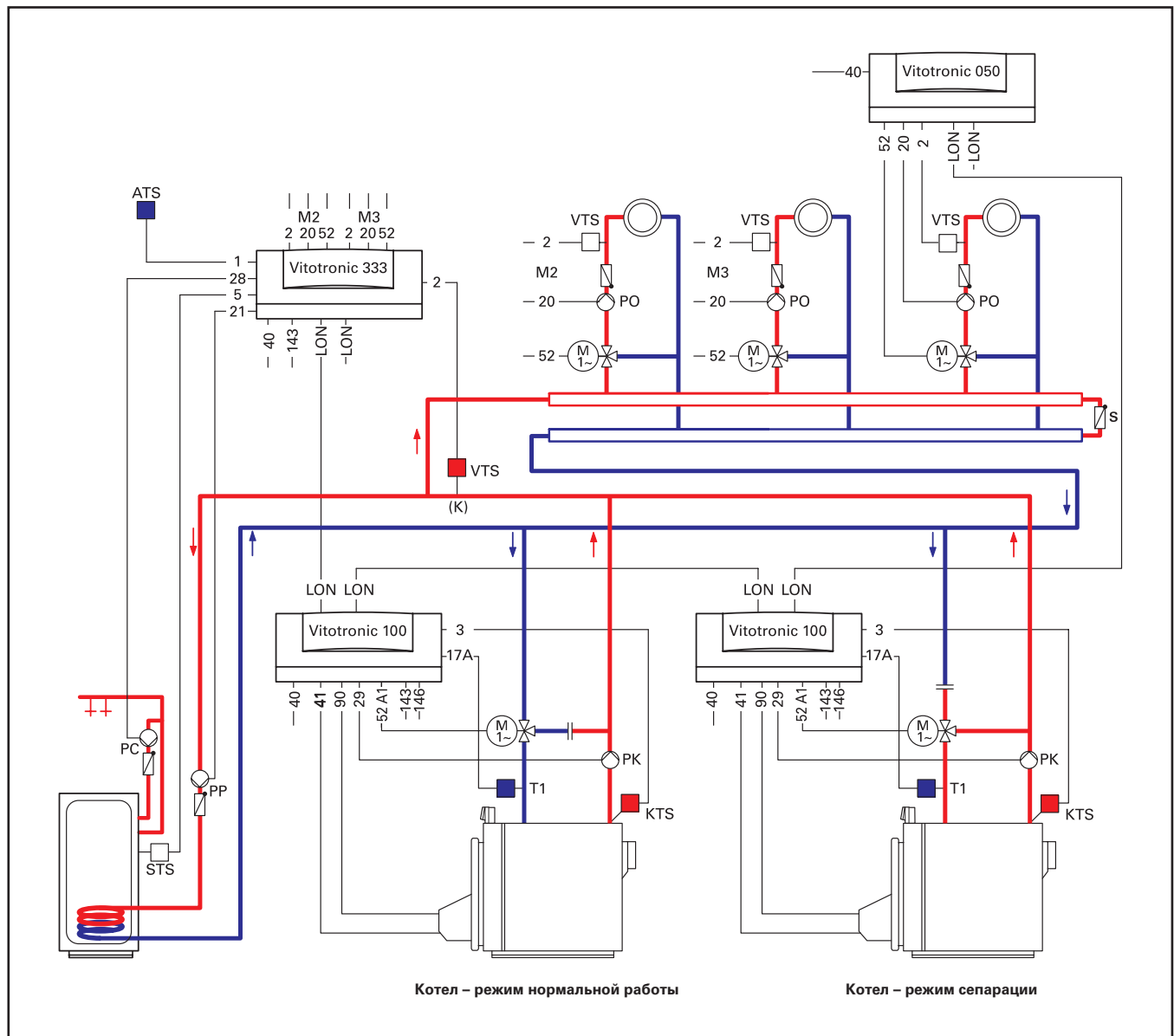
В рассматриваемой системе защиты необходимым условием является повторное контрольное измерение температуры обратного теплоносителя датчиком T1 за узлом смешения (рис. 3.18). Величина температуры постоянно сравнивается с ее предельным значением, которое вводится в память регулятора Vitotronic 100 с помощью кодирующего штекера котла.

Когда температура воды опускается ниже этого предельного значения, правильно закодированный регулятор Vitotronic 100 каждого котла начинает перевод трехходового котлового клапана в “защитное положение”, то есть отделяет контур котла от системы отопления.

Начинается процесс сепарации котла от системы отопления, в результате чего резко уменьшается подача в котел “слишком холодной” обратной воды. В это же время, в связи с “выявлением” датчиками T1 низкой температуры обратного потока, включаются горелки. Дальше в результате работы горелки и интенсивной естественной циркуляции, усиливаемой в этом случае котловым насосом, прекращается падение температуры обратного потока и котловой воды. Этот факт “подтверждает” датчик T1. После того, как температура обратной воды достигла соответствующей величины, регулятор котла начинает перевод трехходового клапана в нормальный режим работы. Начинается поставка тепловой энергии в систему отопления — согласно потребности.

### 3. Классификация гидравлических схем

В крайнем случае, когда все котлы пребывают в режиме сепарации и происходит полное открытие смесительных клапанов потребителей тепла, может произойти дросселирование циркуляционных насосов отопительных контуров. Необходимо сгладить этот процесс соответствующей обвязкой насосов.



**Рис. 3.18.** Пример применения: многокотловая установка с регуляторами Vitotronic 100.  
 Отопительные контуры управляются регуляторами Vitotronic 333, 050 с помощью смесительных клапанов  
 (PK – насос котлового контура, S – байпас с обратным клапаном, T1 – датчик температуры обратного потока)

**⚠ Внимание!** Необходимо помнить о соответствующем кодировании регулятора во избежание ситуации, когда, после выявления датчиками T1 низкой температуры обратного потока, регулятор начинается влиять на смесительные клапаны отопительных контуров, а не на трехходовые клапаны котлов.

## 3.6.1.2. Подбор насоса котлового контура

Подбор параметров насоса котлового контура непосредственно связан с тепловой мощностью котла. Ориентировочно производительность насоса можно определить по формуле:

$$\dot{V}_{PK} = k_{PK} \cdot \frac{\Delta t_O}{\Delta t_K} \cdot \frac{\dot{Q}_K}{\rho \cdot c \cdot \Delta t_K}, \text{ м}^3/\text{час} \quad [3.6]$$

при выполнении условия:

$$k_{PK} \cdot \frac{\Delta t_O}{\Delta t_K} \geq 1,30 \quad [3.7]$$

где:  $\dot{V}_{PK}$  – производительность насоса котлового контура, м<sup>3</sup>/час;

$\dot{Q}_K$  – мощность котла, кВт;

$\Delta t_k$  – разность температур контура котла, °С;

$\Delta t_O$  – разность температур отопительного контура, °С;

$k_{PK}$  – коэффициент подбора, например  $k_{PK} \geq 0,65$  при  $\frac{\Delta t_O}{\Delta t_K} = 2,0$ ;

$c$  – удельная теплоемкость воды;  $c = 1,163 \cdot 10^{-3}$  кВт·час/кг·°С;

$\rho$  – плотность воды;  $\rho = 1000$  кг/м<sup>3</sup>.

Как видно из зависимости [3.6], подбор насоса котлового контура зависит от тепловой мощности котла. Добавкой к производительности насоса является величина подмешивания, необходимого для постоянной стабилизации температуры обратного потока во время работы системы. Важным параметром, влияющим на подбор насоса, является разность температур контура котла  $\Delta t_k$  и отопительных контуров  $\Delta t_O$ .

В связи с увеличенной производительностью котловых насосов (необходимой для повышения температуры обратного потока), между подающим и обратным коллекторами должен быть установлен байпас **S**.

Диаметр байпаса нужно подбирать таким образом, чтобы в экстремальных условиях (т. е. в случае закрытия всех смесительных клапанов отопительных контуров при одновременной работе насосов РК) параметры котловых насосов находились в диапазоне рабочей характеристики, представленной изготовителем.

Необходимо обратить внимание на правильность выбора напора котлового насоса, который должен преодолевать сопротивление контура подмешивания (сопротивление коллекторов, байпаса, трубопроводов, соединяющих котлы и коллекторы + сопротивление котла). В данном случае напор насоса котлового контура увеличивать не рекомендуется.

## 3. Классификация гидравлических схем

### 3.6.1.3. Гидравлическая стрелка

Одним из технических решений в случаях, когда есть и источник энергии, и ее потребитель, является соединение (сцепление) этих элементов. Например, в механических системах используется целый ряд сцеплений с целевой модифицированной характеристикой передачи мощности (эластичное сцепление, упруго-амортизационное [демпферное] и т. п.). Подобную функцию выполняют трансформаторы, передатчики напряжения и тока, фильтры в электрических системах (упрощенное сравнение).

В системах отопления теплоноситель находится в жидком состоянии. Важными являются его параметры и характер их изменений как в котловых, так и в отопительных контурах. К таким параметрам относятся: водяной объем, динамика изменения давления и расхода теплоносителя, температура подающего и обратного теплоносителя. На основании анализа перечисленных параметров и осуществляется выбор гидравлической схемы. Особое значение при этом имеет способ гидравлического соединения котлов с отопительными контурами. То есть, в каждом случае имеем дело с соединительным элементом.

Решение такого типа известно под разными названиями. До настоящего времени оно не унифицировано. Часто можно встретить такие термины:

- Hydraulische Weiche (гидравлическая стрелка; Германия),
- Termo- Hydraulische Verteiler (термогидравлический распределитель; Германия),
- La bouteille de casse-pression (бутылка, распределитель давления; Франция).

Учитывая, что теплоносителем в котельных является жидкость (вода или диатермическое масло), можно обобщить название соединительного элемента и ввести термин “гидравлическая стрелка SH”.

Принцип работы гидравлической стрелки состоит в том, что котловой и отопительные контуры с изменяющимися параметрами не влияют друг на друга, по крайней мере, их взаимное влияние значительно сглажено. Итак, подводя итоги, можно сказать, что гидравлическая стрелка SH должна применяться в системах большого водяного объема с интенсивным изменением расходов, температур и давлений.

Схема с гидравлической стрелкой SH эффективна и надежна в работе, но требует дополнительных капитальных и эксплуатационных затрат. Во многих случаях от такого решения можно отказаться. Так, практический опыт показывает, что котлы серии Vitoplex и Vitomax фирмы Viessmann нормально работают даже в тех ситуациях, когда для других типов котлов требуется установка SH.

### 3.6.1.4. Класс E — вариант B

- **Ступень I** — постоянная стабилизация температуры прямой и обратной воды.
- **Ступень II** — периодическое отделение контура котла от первичного контура гидравлической стрелки.

**Рекомендуется для систем с большим гидравлическим сопротивлением трубопроводов, соединяющих котлы с распределительными коллекторами, при больших водяных объемах систем, при отсутствии управления отопительными контурами. Система отопления не распознана. Наличие большой динамики изменения параметров. От котельной требуется различная тепловая мощность котлов.**



### 3. Классификация гидравлических схем

Пример схемы котельной приведен на рисунке 3.19.

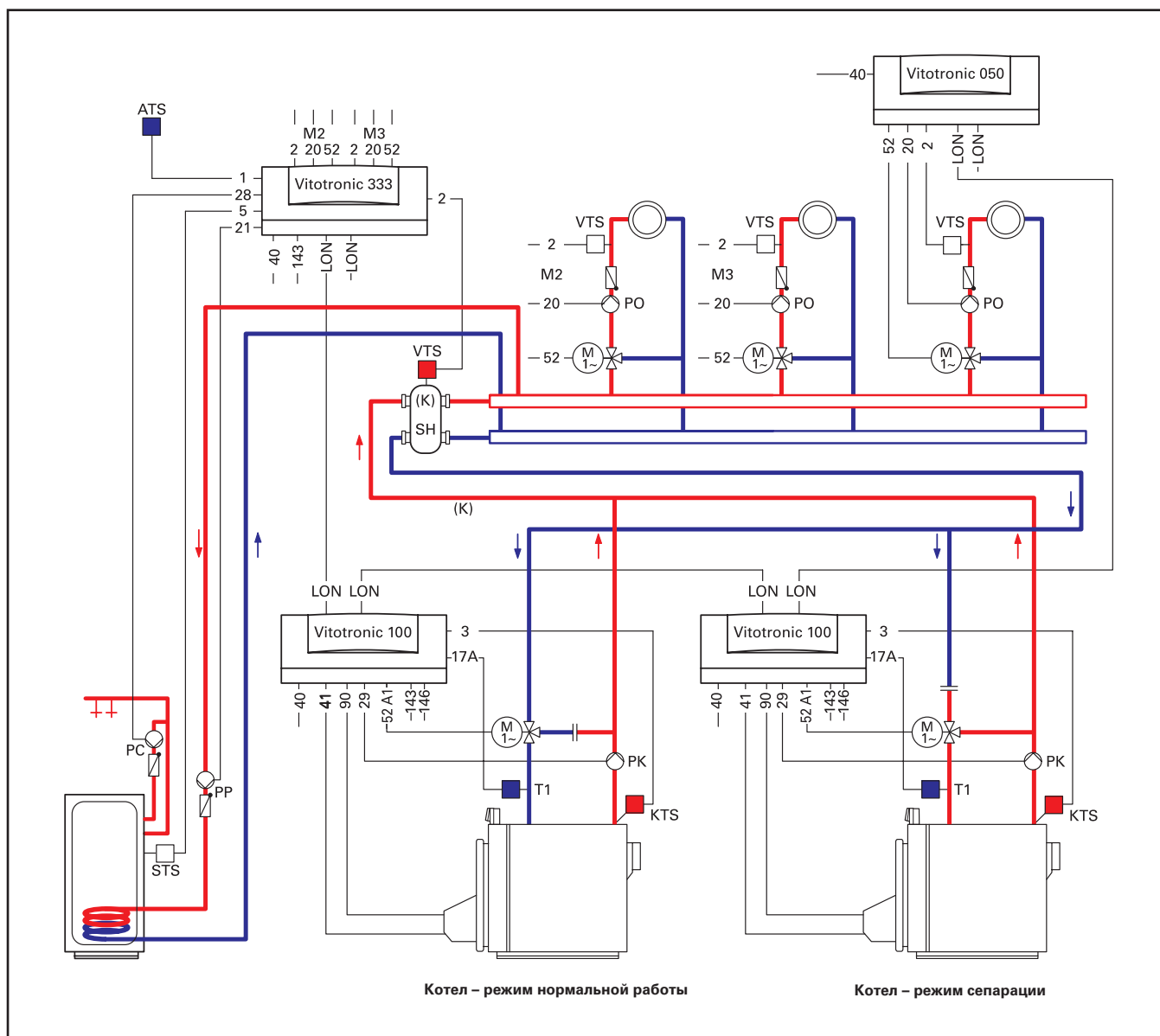


Рис. 3.19. Пример применения: многокотловая установка с регуляторами Vitotronic 100.

Отопительные контуры управляются регуляторами Vitotronic 333, 050 с помощью смесительных клапанов (PK – насос котлового контура, SH – гидравлическая стрелка, T1 – датчик температуры обратного теплоносителя)

**Ступень I** — постоянная стабилизация температуры прямой и обратной воды.

В данном случае заданием насоса котлового контура является подача теплоносителя к гидравлической стрелке (стабилизация питания). Дополнительной функцией является защита котла от низкой температуры обратной воды. Повышение температуры обратного теплоносителя происходит за счет прохождения через гидравлическую стрелку избыточного количества прямой воды  $\dot{V}_m$  (рис. 3.20 — положение ③). Эта мера является обязательной, так как при большом водяном объеме и высокой динамике изменений расхода требуется постоянная стабилизация температур прямой и обратной воды.

### 3. Классификация гидравлических схем

**Ступень II** — периодическое отделение контура котла от первичного контура гидравлической стрелки (уменьшение отбора тепла).

В рассматриваемой системе защиты обязательным условием является постоянное измерение температуры обратного теплоносителя датчиком T1 (рис. 3.19). Измеряемая температура постоянно сравнивается с предельной величиной, введенной в память регулятора Vitotronic 100 с помощью кодирующего штекера котла.

Когда температура воды опускается ниже предельного значения, регулятор котла индивидуально начинает переводить трехходовой клапан в защитное положение, отделяя тем самым контур котла от первичного контура гидравлической стрелки. Происходит сепарация котла от системы отопления, как и в случае варианта А — класса Е.

#### 3.6.1.5. Производительность насоса котлового контура

Производительность насоса котлового контура подбирается пропорционально номинальной тепловой мощности котла. Одновременно необходимо проверить условие правильности выбора расходов, которое выражено зависимостью [3.8] (положение ⑥ — рис. 3.20).

$$\sum \dot{V}_{PK} > k_h \cdot \sum \dot{V}_{PO} \quad [3.8]$$

где:  $\sum \dot{V}_{PK}$  — сумма производительностей насосов котловых контуров;

$\sum \dot{V}_{PO}$  — сумма производительностей насосов отопительных контуров;

$k_h$  — коэффициент подбора, например  $k_h = (1,10 \div 1,50)$ .

Выполнение первого условия исключает возможность понижения температуры прямой воды за гидравлической стрелкой SH (рис. 3.20 — положение ⑥).

Согласно зависимости [3.8], сумма производительностей котловых насосов определяется как сумма производительностей насосов отопительных контуров с некоторым запасом. Добавка порядка 10-50% необходима для стабильной защиты котлов от низкой температуры обратной воды. Повышение температуры обратного потока происходит за счет прохождения через гидравлическую стрелку избыточного количества прямой воды  $\dot{V}_m$  (рис. 3.20 — положение ⑥). Необходимым условием, обеспечивающим нормальную работу гидравлической стрелки, является выполнение условия скорости потоков в стрелке [3.9]:

$$v \in (0,1 \div 0,15) \text{ м/сек} \quad [3.9]$$

где:  $v$  — скорость теплоносителя в гидравлической стрелке SH.

### 3. Классификация гидравлических схем

Возможные варианты распределения потоков теплоносителя котлового и отопительного контуров в гидравлической стрелке показаны на рисунке 3.20.

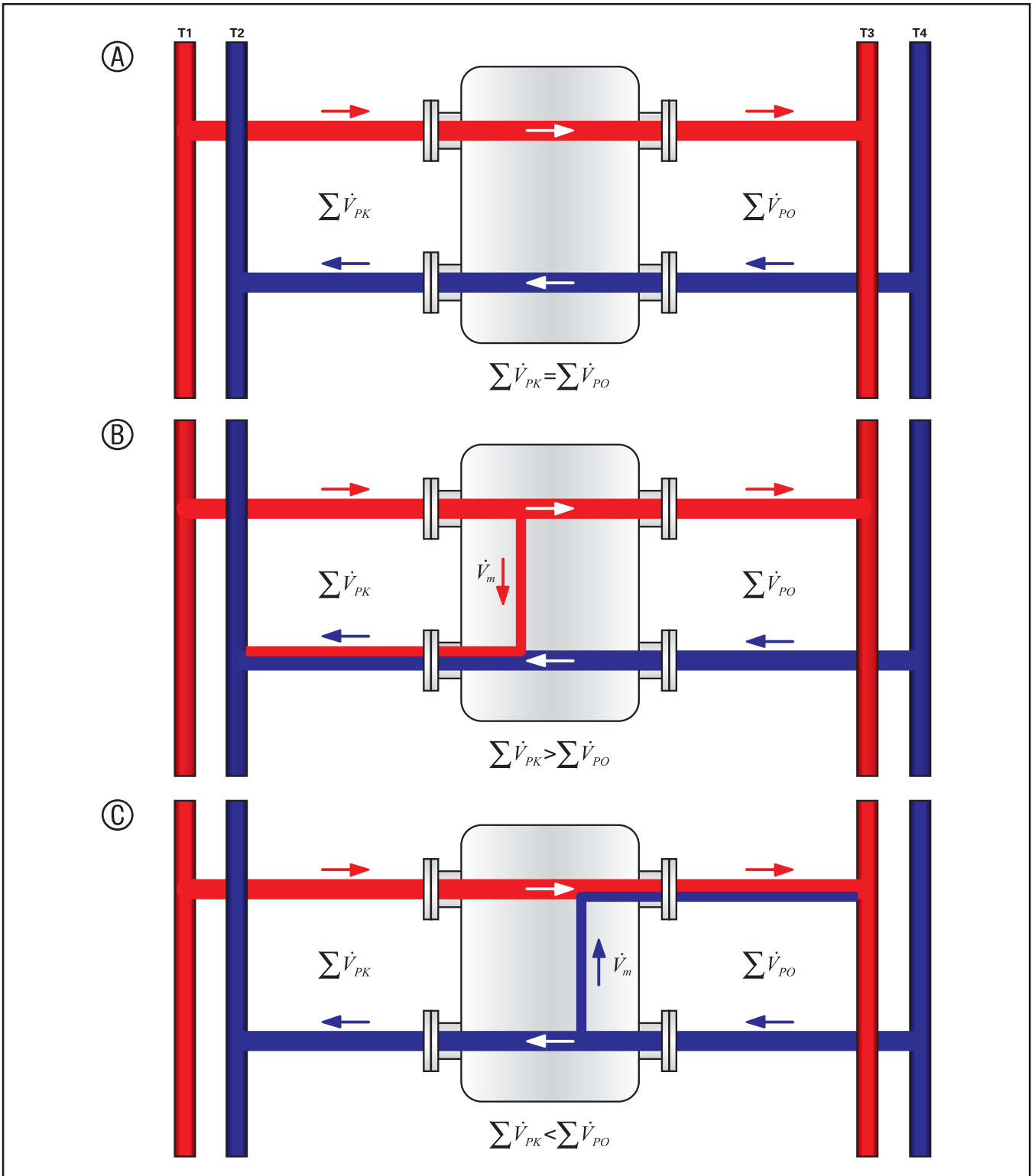


Рис. 3.20. Работа гидравлической стрелки SH при разных соотношениях расходов

### 3. Классификация гидравлических схем

Объемный расход воды через вертикальную гидравлическую стрелку зависит от суммы производительностей котловых насосов  $\sum \dot{V}_{PK}$  и суммы расходов в отопительных контурах  $\sum \dot{V}_{PO}$ . Поэтому возможны такие рабочие ситуации:

- Ⓐ Объемный расход воды в контуре котельной равен объемному расходу воды отопительных контуров  $\sum \dot{V}_{PK} = \sum \dot{V}_{PO}$ . В этом случае можно говорить о прямом протоке воды. Теоретически такая рабочая ситуация возможна, но она нестабильна и быстро переходит в стабильное состояние (случай В или С).
- Ⓑ Объемный расход воды в контуре котельной больше объемного расхода в отопительных контурах  $\sum \dot{V}_{PK} > \sum \dot{V}_{PO}$ . В этой ситуации часть “горячей” воды котельной  $\dot{V}_m$  смешивается с обратным потоком отопительных контуров, увеличивая тем самым температуру обратной воды, поступающей в котлы. Таким образом решается задача постоянной стабилизации температуры воды в обратной линии и защиты котлов от низкотемпературной коррозии.
- Ⓒ Объемный расход воды в контуре котельной меньше объемного расхода отопительных контуров  $\sum \dot{V}_{PK} < \sum \dot{V}_{PO}$ . В этой ситуации часть “холодной” воды из обратной линии смешивается с прямой водой от котлов. Происходит понижение параметров отопительных контуров, а повышение (стабилизация) температуры воды в обратной линии отсутствует. Такое состояние, рассматриваемое в качестве основного рабочего варианта, оказывает отрицательное влияние на котлы традиционной конструкции, но его можно рекомендовать для конденсационных котлов (см. разделы 8 и 9).

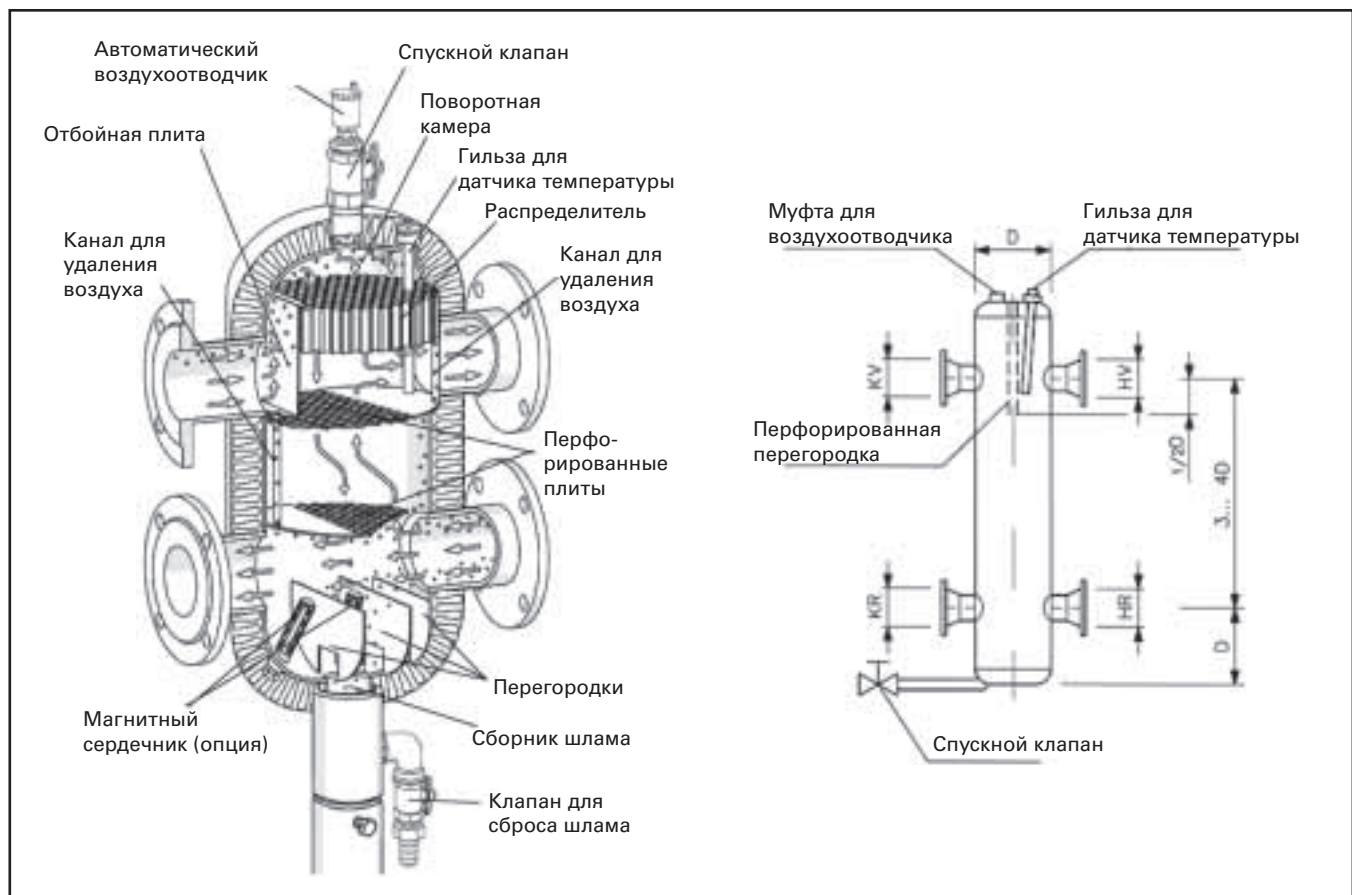


Рис. 3.21. Пример конструкции гидравлической стрелки SH

#### 3.6.1.6. Центральный гидравлический распределитель ZORT

Особым решением гидравлической увязки котельной с отопительными контурами являются системные гидравлические распределители Zort (рис. 3.2.2). Среди них выделяются:

- ① Центральный распределитель Zort — одноступенчатая смесительная емкость небольших габаритов, внутри которой установлены неподвижные завихрители, обеспечивающие высокий уровень смешения обратного потока отопительных контуров и прямой воды от котлов.
- ② Распределитель Zort-Multi — многоступенчатая смесительная емкость, в которой, кроме завихрителей, дополнительно используются сплошные перегородки, разделяющие емкость на отдельные ступени. Зазор между перегородками обеспечивает проток воды между ступенями. Разделение одного сосуда на ступени помогает осуществить начальную регулировку температуры теплоносителя, питающего отдельные отопительные контуры, и присоединить к распределителю несколько устройств, например:
  - низкотемпературные котлы Vitoplex, Vitorond, Vitomax;
  - конденсационные котлы Vitocrossal;
  - тепловые насосы Vitocal;
  - блочные ТЭЦ Vitobloc.
- ③ Распределитель Zort-Multi U — смесительная емкость, в которой между ступенями установлены герметичные перегородки. Для соединения двух ступеней с различными температурами используются перепускные клапаны. Распределитель мульти U может использоваться для присоединения конденсационных котлов и тепловых насосов.
- ④ Распределитель Zort-Kombi Multi/Multi U. Этот вариант позволяет объединить все вышеперечисленные варианты в одном устройстве.

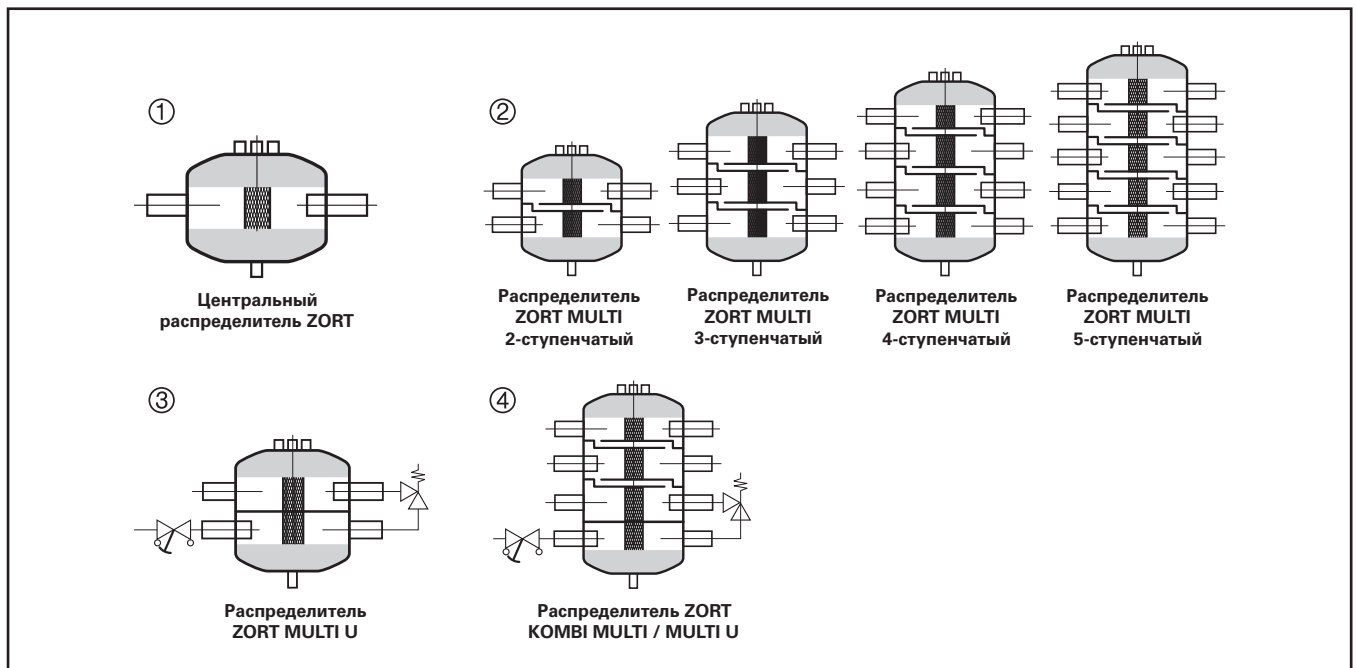


Рис. 3.22. Гидравлические распределители

### 3. Классификация гидравлических схем

Задачей системных гидравлических распределителей является эффективное гидравлическое разделение контуров источников тепла (котлов, тепловых насосов, теплоэлектростанций) от контуров потребителей тепла — отопительных контуров. Таким образом исключается взаимное влияние контуров, связанное с изменением расходов и давлений. Системные гидравлические распределители, так же, как и гидравлические стрелки, являются нулевой точкой системы.

В связи со смешением обратных потоков ( $\dot{V}_{O1} + \dot{V}_{O2} + \dots + \dot{V}_{Oi}$ ) отдельных отопительных контуров и прямой воды от котлов ( $\dot{V}_{ZK1} + \dot{V}_{ZK2} + \dots + \dot{V}_{ZKj}$ ), в центральном гидравлическом распределителе появляется среда с усредненной температурой  $t_m$ , которую часто называют температурой смеси, величина которой зависит от энтальпии отдельных потоков воды (рис. 3.23), где:

- $i$  – количество отопительных контуров;
- $j$  – количество котлов (источников тепла).

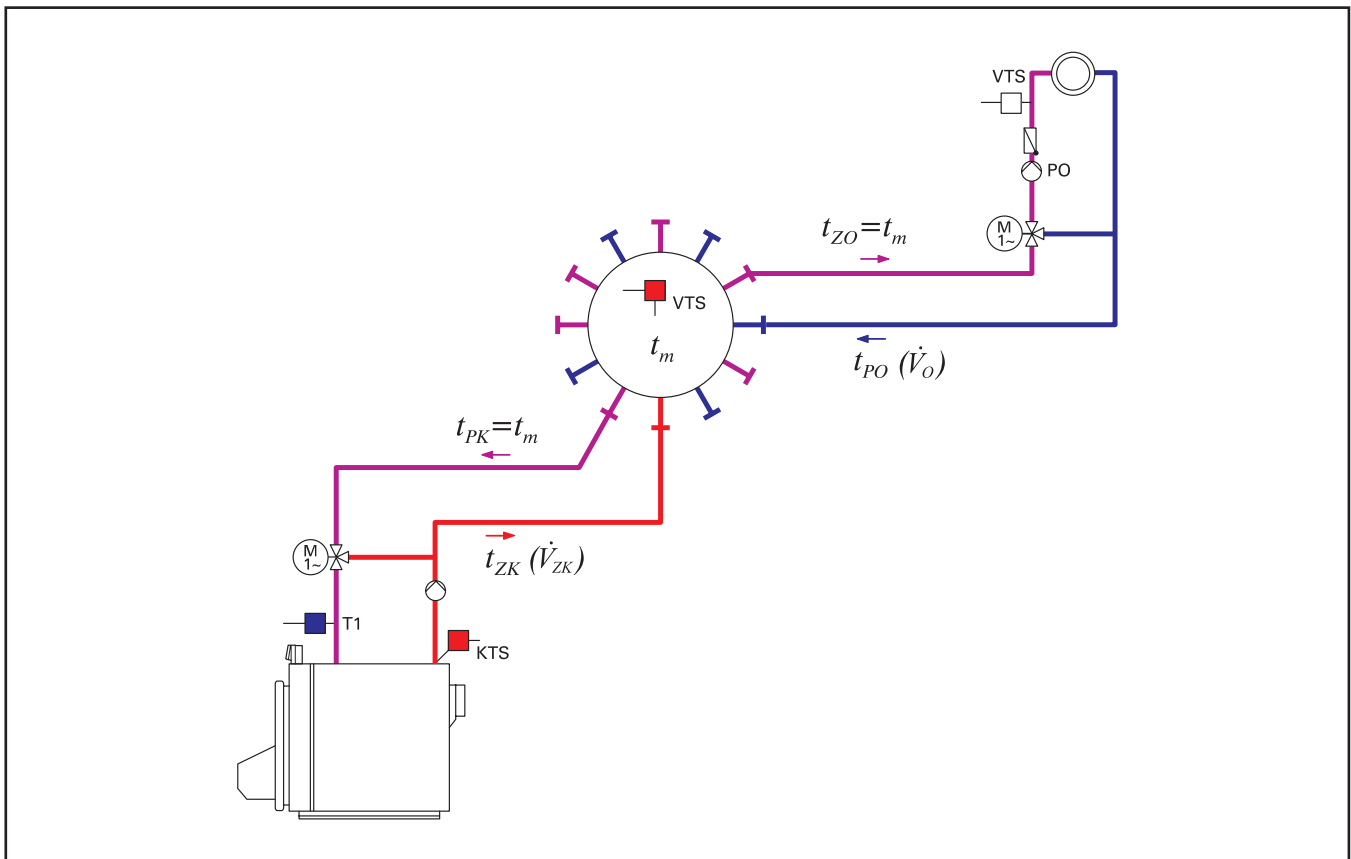


Рис. 3.23. Принцип действия центрального гидравлического распределителя

#### 3.6.1.7. Класс E — вариант C

- **Ступень I** — постоянная стабилизация температуры прямой и обратной воды.
- **Ступень II** — периодическое отделение контура котла от первичного контура центрального гидравлического распределителя.

Это решение можно использовать как для новых, так и для существующих систем с большим гидравлическим сопротивлением трубопроводов, соединяющих котлы с распределительными коллекторами, при больших водяных объемах систем, при отсутствии управления отопительными контурами. Система отопления не распознана. Большая динамика изменения параметров. От котельной требуются различные тепловая мощность и температурные параметры котлов или других источников тепла.

Пример схемы котельной приведен на рисунке 3.24.

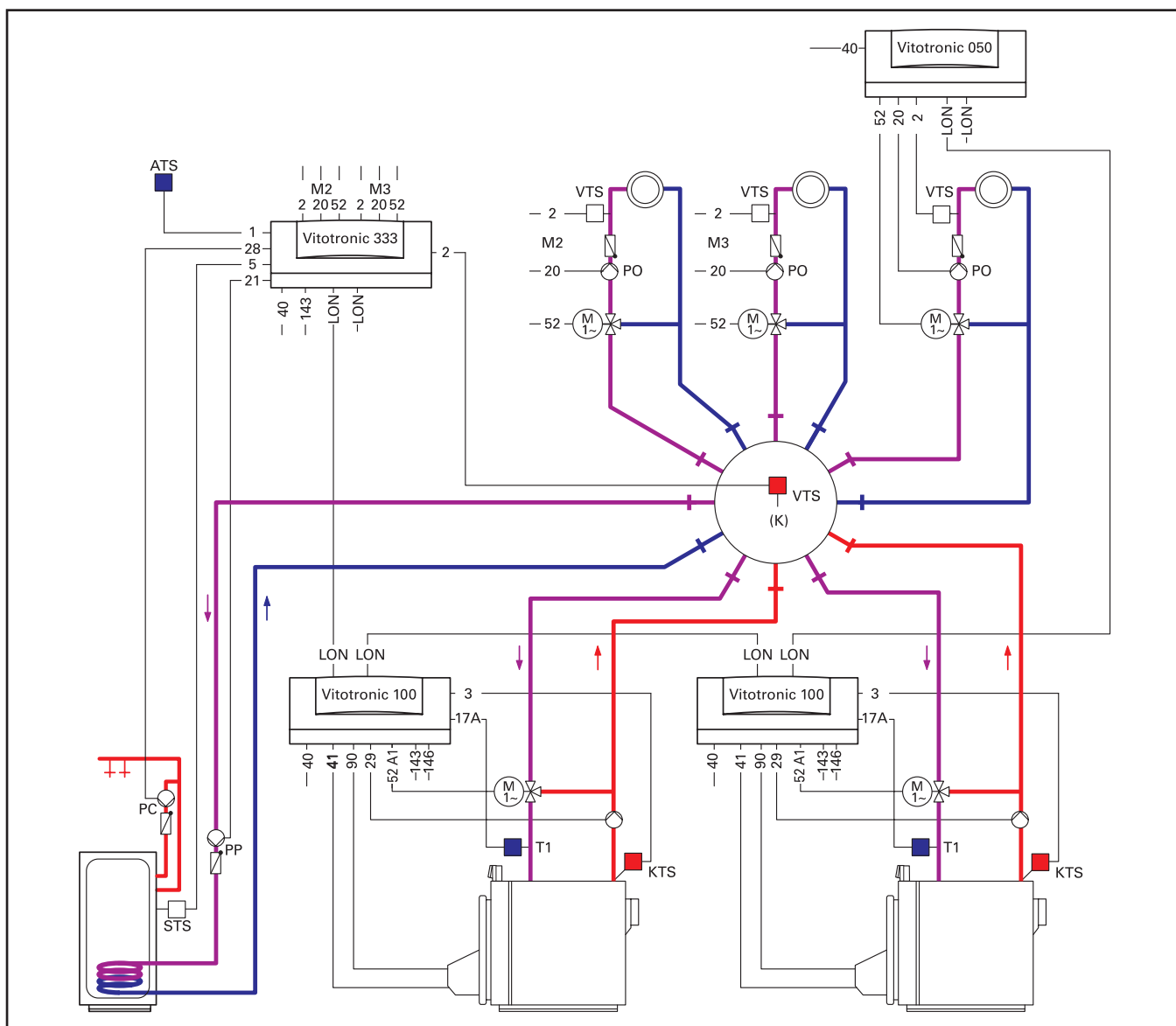


Рис. 3.24. Пример применения: многокотловая установка с центральным гидравлическим распределителем

### 3. Классификация гидравлических схем

**Ступень I** — постоянная стабилизация температуры прямой и обратной воды.

В результате смешения воды из обратных линий отдельных отопительных контуров с прямой водой от котлов, в центральном гидравлическом распределителе устанавливается температура смеси  $t_m$ , которая зависит от температур воды в отдельных контурах. Полученная таким образом температура смеси является одновременно и температурой воды обратного потока к котлами, и температурой подачи для всех отопительных контуров (рис. 3.23). При использовании центрального гидравлического распределителя производительность котловых насосов необходимо определять при  $\Delta t_K = 10^\circ\text{C}$ , а производительность насосов отопительных контуров определяется общепринятым способом с учетом их тепловой мощности и необходимой разности температур. При этом следует проверять, не превышает ли производительность котлового насоса максимально допустимый расход воды через котел, указанный в технических данных котла. Увеличенная производительность котловых насосов и установка центрального гидравлического распределителя недалеко от котлов способствуют тому, что разность температур теплоносителя на входе  $t_{PK}$  и выходе  $t_{ZK}$  из котлов находится в пределах:

$$t_{ZK} - t_m = t_{ZK} - t_{PK} \in (3 \div 5)^\circ\text{C} \quad [3.10]$$

В связи с вышеизложенным, температура воды на входе в котел  $t_{PK}$  будет, вероятнее всего, всегда выше предельно допустимой величины.

Если производительность котлового насоса превышает допустимый расход воды через котел, нужно заменить одноступенчатый центральный гидравлический распределитель на мультифункциональный двух-, трех-, четырех- или пятиступенчатый. Тогда производительность котлового насоса определяется для  $\Delta t_K = 10^\circ\text{C}$  и учитывается установка в контуре котла трехходового смесительного клапана для повышения температуры обратного теплоносителя (рис. 3.24).

**Ступень II** — периодическое отделение контура котла от первичного контура центрального или мультифункционального гидравлического распределителя.

Обязательным условием является постоянное контрольное измерение температуры обратного теплоносителя датчиком T1 (рис. 3.24). Величина температуры постоянно сравнивается с ее предельным значением, которое вводится в память регулятора Vitotronic 100 с помощью кодирующего штекера котла.

Когда температура воды опускается ниже этого предельного значения, правильно закодированный регулятор каждого котла начинает перевод трехходового котлового клапана в “защитное положение”, т. е. отделяет контур котла от первичного контура центрального или мультифункционального гидравлического распределителя. Начинается процесс сепарации котла от системы отопления, как и в случае класса E — варианта B с классической гидравлической стрелкой.

Важной особенностью рассматриваемого гидравлического распределителя является тот факт, что при выключении насоса котлового контура циркуляция в котле прекращается. Следовательно, в ситуации, когда все отопительные контуры расположены в котельной и управляются общекотельной автоматикой с помощью смесительных клапанов, можно не устанавливать трехходовые клапаны на котлах. Тогда на второй ступени защиты (при правильном кодировании регуляторов Vitotronic), в случае выявления холодного обратного потока, происходит закрытие смесительных клапанов отопительных контуров, и таким образом температура воды на входе в котел удерживается на должном уровне.



Для принятия решения о применении системных гидравлических распределителей необходимо учитывать следующие их преимущества:

- легкость монтажа;
- безопасность работы котлов;
- полное исключение влияния котельной на отопительные контуры;
- возможность объединения различных источников и потребителей тепла.

Применять решения такого типа нужно и в тех случаях, когда необходимо задать нулевую точку системы.

#### 3.7. Выводы

Настоящая работа является вторым изданием Материалов для проектирования, впервые опубликованных фирмой Viessmann в 1998 году. В этом издании впервые была предложена классификация гидравлических схем низкотемпературных систем отопления, получившая положительные отзывы от проектировщиков. Эти несколько лет подтвердили правильность выбранных критериев классификации гидравлических схем котельных по способу защиты котлов от низкотемпературной коррозии путем стабилизации температуры обратного теплоносителя. Во многих случаях они равнозначны критериям стабилизации температуры воды в подающей магистрали отопительных контуров. В этой публикации представлен комплексный подход к решению задач отопительной техники с использованием возможностей автоматики фирмы Viessmann. Также предлагаются указания по выбору вспомогательного оборудования и другие рекомендации.

Мы надеемся, что настоящая публикация окажет реальную помощь при проектировании и практическом внедрении котельных на базе оборудования фирмы Viessmann.

Желаем больших успехов.

### 3. Классификация гидравлических схем

#### 3.8. Литература\*

1. Ковальский Чеслав Котлы газовые для центрального отопления. – Варшава: WNT, 1994.
2. Мирровский Адольф, Ланге Гжегош Материалы для проектирования. Viessmann, 1998.
3. Мижилинська Кристина Применение специальных “гидравлических разделителей” // Теплоснабжение, отопление, вентиляция. – 1995. – №1.
4. Мижилинська Кристина Гидравлические схемы источников тепла с несколькими котлами. “Гидравлическая стрелка – что это?” // Польский монтажник. – 1996. – №5.
5. Мижилинська Кристина Методы гидравлического разделения котловых и отопительных контуров // Теплоснабжение, отопление, вентиляция. – 1997. – №10.
6. Цвирс Вильгельм Гидравлические стрелки. // Строительная техника. – 1996. – №6 (Германия).
7. Viessmann Технические данные. Аллендорф/Едер – Германия.
8. ZORT – гидравлические распределители Технические данные.

#### 3.9. Обозначения

1. **ATS** ..... датчик температуры наружного воздуха
2. **B** ..... индивидуальное подключение отопительного контура (инжекторная система)
3. **KTS** ..... датчик температуры котловой воды
4. **PC** ..... циркуляционный насос системы ГВС
5. **PK** ..... насос котлового контура
6. **PM** ..... смесительный насос
7. **PO** ..... циркуляционный насос отопительного контура
8. **PP** ..... циркуляционный насос контура ГВС
9. **PR** ..... сетевой насос
10. **RL** ..... обратный патрубок котла
11. **S** ..... байпас между коллекторами
12. **SH** ..... гидравлическая стрелка
13. **STS** ..... датчик температуры воды в бойлере ГВС
14. **T1** ..... датчик температуры воды в обратном трубопроводе
15. **T2** ..... термостат или датчик температуры воды в обратном трубопроводе (в зависимости от варианта гидравлической схемы)
16. **T3** ..... термостат – реле температуры воды в обратном трубопроводе
17. **TC** ..... датчик температуры обратной воды в системе Therm-Control
18. **VL** ..... подающий патрубок котла

\* Литература – на языке оригинала

### 4. Смесительные клапаны

#### 4.1. Типы смесительных клапанов

Важным элементом регулирования в системах потребления тепла являются трех- и четырехходовые смесительные клапаны (рис. 4.1). Положение рукоятки клапана указывает на степень смешения котловой воды с охлажденной обратной водой. В результате смешения стабилизируется температура воды в подающей линии отопительного контура. Всем процессом смешения управляет регулятор, постоянно измеряющий температуру наружного воздуха (**ATS**) и с помощью привода управляющий положением рукоятки смесительного клапана для получения заданной температуры воды в подающем трубопроводе отопительного контура, которая контролируется соответствующим датчиком (**VTS**).

Система регулирования со смесительным клапаном или смесительными клапанами в состоянии поставить ровно столько тепла, сколько требуется в данный момент времени. В результате потребитель получает гарантированный комфорт, повышается среднегодовой КПД котла и тем самым уменьшается потребление топлива и увеличивается срок эксплуатации котла.

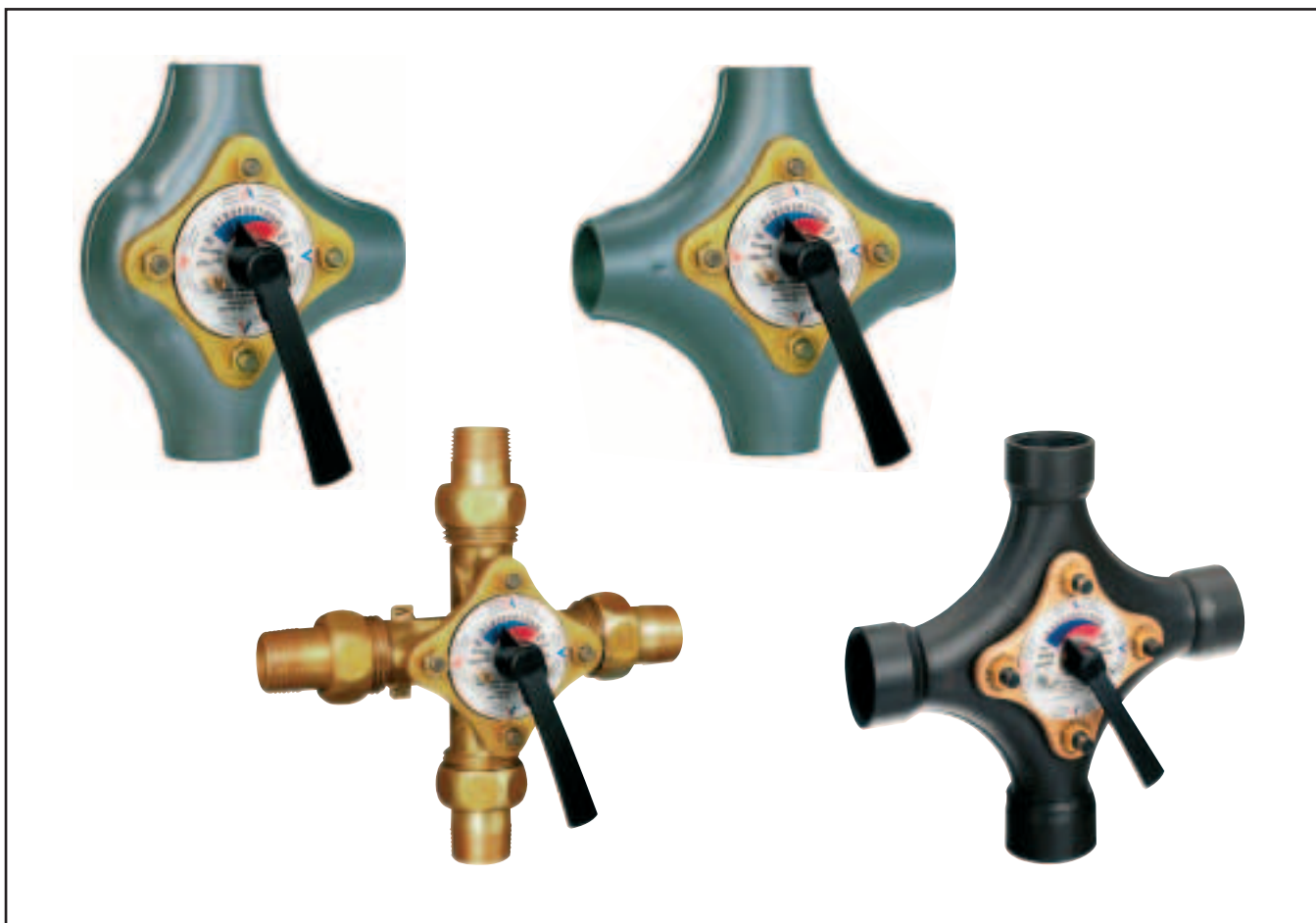


Рис. 4.1. Примеры конструкционных решений смесительных клапанов фирмы Viessmann

## 4. Смесительные клапаны систем отопления и приводы смесительных клапанов

Четырехходовой смесительный клапан, кроме основной функции, обеспечивает также защиту котла от низкой температуры обратного потока путем подмешивания к нему котловой воды, при условии, что смесительный клапан установлен возле котла.

Дополнительная функция системы регулирования состоит в индивидуальном программировании поставки теплоносителя к потребителю тепла. Например, дежурный режим подачи тепла можно запрограммировать на четыре периода суток индивидуально на каждый день недели.

### 4.2. Подбор смесительных клапанов

Правильное определение размеров смесительных клапанов является важным условием стабильной работы системы регулирования. Обычно размеры клапана определяют по величине  $a_v$  и значению  $K_{VS}$ . Этим же способом можно подбирать и смесительные клапаны фирмы Viessmann.

#### 4.2.1. Величина $a_v$

Это отношение потерь давления в смесительном клапане к общим потерям давления на участке системы отопления с изменяемым объемным расходом. Рекомендуемая величина  $a_v$  для систем:

- a) с одним трехходовым смесительным клапаном:  $a_v \geq 0,5$
- b) с несколькими трехходовыми смесительными клапанами:  $a_v \geq 0,7$
- c) с четырехходовым смесительным клапаном:  $a_v \geq 0,3$ .

#### 4.2.2. Объемный расход воды в отопительном контуре ( $\dot{V}_O$ )

$$\dot{V}_O = \frac{\dot{Q}_O}{c \cdot \rho \cdot (t_z - t_p)}, \text{ м}^3/\text{час} \quad [4.1]$$

где:  $\dot{Q}_O$  – тепловая мощность отопительного контура, Вт;  
 $c$  – удельная теплоемкость воды,  $c = 1,163$  Вт·час/кг·°С;  
 $\rho$  – плотность воды,  $\rho = 1000$  кг/м<sup>3</sup>;  
 $t_z$  – температура подающего теплоносителя, °С;  
 $t_p$  – температура обратного теплоносителя, °С;

#### 4.2.3. Объемный расход воды в контуре котла ( $\dot{V}_K$ )

$$\dot{V}_K = \dot{V}_{O1} + \dot{V}_{O2} + \dots \quad [4.2]$$

Потери давления в контуре котла необходимо определять, исходя из общих принципов расчета трубопроводных сетей. Распределительные коллекторы с перепадом давлений можно использовать до величины потерь давления около 3000 Па. Скорость потока в смесительных клапанах при этом не должна быть слишком большой. При значительных потерях давления применяются безнапорные коллекторы. В этом случае потери давления в котле и

## 4. Смесительные клапаны систем отопления и приводы смесительных клапанов

объемный расход воды через котел не имеют значения для выбора смесительного клапана. Но эти две величины необходимы для выбора насоса контура котла.

### 4.2.4. Требуемые потери давления в смесительном клапане

$$\Delta p_{VS} = a_V \cdot \frac{\Delta p_{var}}{1 - a_V}, \text{ бар} \quad [4.3]$$

$\Delta p_{var}$  – потеря давления на участке системы с изменяемым объемным расходом, бар.

### 4.2.5. Величина $K_{VS}$ выбранного смесительного клапана

Величина  $K_{VS}$  – это измеренный объемный расход через смесительный клапан в м<sup>3</sup>/час при потерях давления  $\Delta p_O = 1$  бар.

$$K_{VS} = V_0 \sqrt{\frac{\Delta p_O}{\Delta p_{VS}}}, \text{ м}^3/\text{час} \quad [4.4]$$

По каталогу производителя необходимо выбрать клапан, величина  $K_{VS}$  которого находится наиболее близко к результату, полученному из уравнения [4.4].

Величины  $K_{VS}$  для смесительных клапанов фирмы Viessmann не показаны отдельно на графиках, но так как на оси "X" нанесены потери давления до 1000 мбар (1 бар), то на оси "Y" можно легко определить интенсивность потока в м<sup>3</sup>/час и, соответственно, величину  $K_{VS}$  при  $\Delta p_O = 1$  бар для каждого смесительного клапана.

Для регулирования температуры воды в системах отопления нужно отдавать предпочтение клапанам с равномерной характеристикой (такой характеристикой обладают смесительные клапаны фирмы Viessmann).

### 4.2.6. Фактические потери давления в выбранном смесительном клапане $\Delta p_{Vi}$

Фактические потери давления в смесительном клапане определяются по уравнению

$$\Delta p_{Vi} = \Delta p_O \frac{\dot{V}_O^2}{K_{VS}^2}, \text{ бар} \quad [4.5]$$

Если потери давления  $\Delta p_{Vi}$  значительно ниже требуемой величины, то нужно выбрать смесительный клапан с меньшей величиной  $K_{VS}$ .

При этом необходимо помнить, что скорости потока, рассчитанные относительно диаметров патрубков, не должны превышать следующих значений:

- а) номинальный диаметр до DN 100,  $w \leq 1,2$  м/с;
- б) номинальный диаметр до DN 250,  $w \leq 1,5$  м/с;
- в) номинальный диаметр до DN 300,  $w \leq 1,8$  м/с.

## 4. Смесительные клапаны систем отопления и приводы смешивающих клапанов

### 4.2.7. Скорость потока в патрубках смешивающего клапана ( $w$ )

$$w = \frac{\dot{V}_o / 3600}{\pi d^2 / 4}, \text{ м/с} \quad [4.6]$$

$$w = \frac{4\dot{V}_o}{3600 \cdot (\text{DN}/1000)^2 \cdot \pi}, \text{ м/с} \quad [4.7]$$

## 4.3. Примеры расчетов

### 4.3.1. Система с перепадом давления в распределительных коллекторах

#### Исходные данные:

Тепловая мощность каждого из двух отопительных контуров:

$$\dot{Q}_o = 100 \text{ кВт}$$

Температура воды в подающей магистрали:

$$t_z = 70^\circ\text{C}$$

Температура воды в обратной магистрали:

$$t_p = 50^\circ\text{C}$$

$$\dot{V}_o = \frac{100000}{1,163 \cdot 1000 \cdot (70-50)} = 4,3 \text{ м}^3/\text{час}$$

$$\dot{V}_o = 4,3 \text{ м}^3/\text{час} \cdot 2 = 8,6 \text{ м}^3/\text{час}$$

Потери давления на участке системы отопления с переменным объемным расходом, например:

а) Vitoplex 300 мощностью 225 кВт

$$\Delta p_K = 400 \text{ Па}$$

б) участки трубопроводов

$$\Delta p_R = 600 \text{ Па}$$

$$\Delta p_{var} = 1000 \text{ Па} = 0,01 \text{ бар}$$

Если  $a_v = 0,7$ , то получаем:

$$\Delta p_{vs} = 0,7 \cdot \frac{0,01}{1-0,7} = 0,023 \text{ бар}$$

$$K_{vs} = 4,3 \cdot \sqrt{\frac{1}{0,023}} = 28,4 \text{ м}^3/\text{час}$$

По графику на рис. 4.2 выбираем смешивающий клапан DN 40.

## 4. Смесительные клапаны систем отопления и приводы смесительных клапанов

**Пример 1:** Трехходовой смесительный клапан Viessmann DN 40

$$K_{VS} = 29,0 \text{ м}^3/\text{час при } \Delta p_O = 1 \text{ бар}$$

$$\Delta p_{VI} = 4,3^2/29^2 = 0,022 \text{ бар}$$

$$w = \frac{4,4,3}{3600 \cdot (40/1000)^2 \cdot 3,14} = 0,95 \text{ м/с}$$

Если потери давления в контуре котла  $\Delta p_{var}$  значительно превышают 2000 Па, то на трубопроводе перед смесительным клапаном нужно установить регулирующий кран. Этим краном необходимо отрегулировать потери давления в трубопроводе к смесительному клапану до величины потерь давления в контуре котла. Для достижения того же результата можно выполнить трубопровод к смесительному клапану меньшего диаметра. Но скорость потока в таком трубопроводе не должна превышать 1–1,5 м/с.

### 4.3.2. Выбор смесительного клапана для низкотемпературных отопительных контуров

Если система состоит только из одного низкотемпературного отопительного контура и одного низкотемпературного котла (или котла без ограничения температуры обратного потока), то выбор производится, как указано выше, на основе объемного расхода воды в отопительном контуре ( $\dot{V}_O$ ).

Для водогрейного котла необходимо установить такой отопительный график, который при расчетной температуре наружного воздуха ( $t_{\text{наружн.}}$ ) обеспечит температуру подачи примерно на 5°C выше максимальной температуры в подающем трубопроводе низкотемпературного отопительного контура.

Если котел должен эксплуатироваться с постоянно повышенной температурой воды около 70-75°C (например при наличии контура воздушных калориферов), то необходимо учитывать разные объемные расходы в отопительных контурах и в контуре котла.

**Пример 2:**

Тепловая мощность отопительного контура:  $\dot{Q}_O = 30 \text{ кВт}$ .

Температура воды в подающем трубопроводе:  $t_z = 50^\circ\text{C}$ .

Температура воды в обратном трубопроводе:  $t_p = 42^\circ\text{C}$ .

Расход воды в отопительном контуре:

$$\dot{V}_O = \frac{\dot{Q}_O}{c \cdot \rho \cdot (t_z - t_p)} = \frac{30000}{1,163 \cdot 1000 \cdot (50 - 42)} = 3,2 \text{ м}^3/\text{час} \quad [4.8]$$

Расход воды в контуре котла:

$$\dot{V}_K = \frac{30000}{1,163 \cdot 1000 \cdot (70 - 42)} = 0,92 \text{ м}^3/\text{час}$$

Расход воды в байпасе:

$$\Delta \dot{V} = \dot{V}_O - \dot{V}_K = 3,2 - 0,92 = 2,28 \text{ м}^3/\text{час}$$

## 4. Смесительные клапаны систем отопления и приводы смесительных клапанов

Такой расход будет в байпасе с регулирующим краном, установленном над смесительным клапаном. Регулирующий кран необходимо установить в такое положение, чтобы при полностью открытом смесительном клапане и температуре котловой воды 70°C, температура воды в отопительном контуре составляла 50°C.

Если смесительный клапан подобран только по расходу воды в отопительном контуре (схема без байпаса), то максимальное открытие клапана составит только 50-60%. Изменение диапазона настройки привода смесительного клапана может привести к нестабильному режиму регулирования.

При потерях давления на участках с нестабильным расходом, например 0,008 бар:

$$K_{VS} = 0,92 \cdot \sqrt{\frac{1}{0,0186}} = 6,74 \text{ м}^3/\text{час}$$

По диаграмме выбираем специальный трехходовой смесительный клапан R 3/4";  $K_{VS} = 7,0$  при  $\Delta p_O = 1$  бар

$$\Delta p_{V1} = \frac{0,92^2}{7,0^2} = 0,0173$$

$$w = \frac{0,92 \cdot 4}{3600 \cdot (20/1000)^2 \cdot \pi} = 0,813 \text{ м/с}$$

Действительное значение  $a_{V1}$

$$a_{V1} = \frac{\Delta p_{V1}}{\Delta p_{V1} + \Delta p_{var}}$$

$$a_{V1} = \frac{0,0173}{0,0173+0,008} = 0,684$$

Отклонение от требуемого значения  $a_{V1}$  невелико.

Если мы повторим те же расчеты для смесительного клапана DN 15 (R 1/2"), то убедимся, что он слишком мал, и выбор клапана R 3/4" является правильным.

### 4.3.3. Система такая же как в разделе 4.3.1

При использовании котла проточного типа с большим гидравлическим сопротивлением мероприятия должны быть другими. При большом расстоянии между котлом и распределительными коллекторами общие потери давления в контуре котла при переменном расходе могут достичь значения 0,2 бар.

Тогда:

$$\Delta p_{VS} = 0,7 \cdot \frac{0,2}{1-0,7} = 0,46 \text{ бар}$$

$$K_{VS} = 4,3 \cdot \sqrt{\frac{1}{0,46}} = 6,34 \text{ м}^3/\text{час}$$



## 4. Смесительные клапаны систем отопления и приводы смесительных клапанов

По диаграмме (рис. 4.2) подходит:

трехходовой смесительный клапан DN 20 (R 3/4");  $K_{VS} = 7,0 \text{ м}^3/\text{час}$

$$w = \frac{4,3 \cdot 4}{3600 \cdot (20/1000)^2 \cdot \pi} = 3,8 \text{ м/с}$$

При такой большой скорости будут возникать шумы и происходить эрозия клапана. Система не должна быть оборудована коллекторами с перепадом давлений. В этом случае нужно применять гидравлическую стрелку.

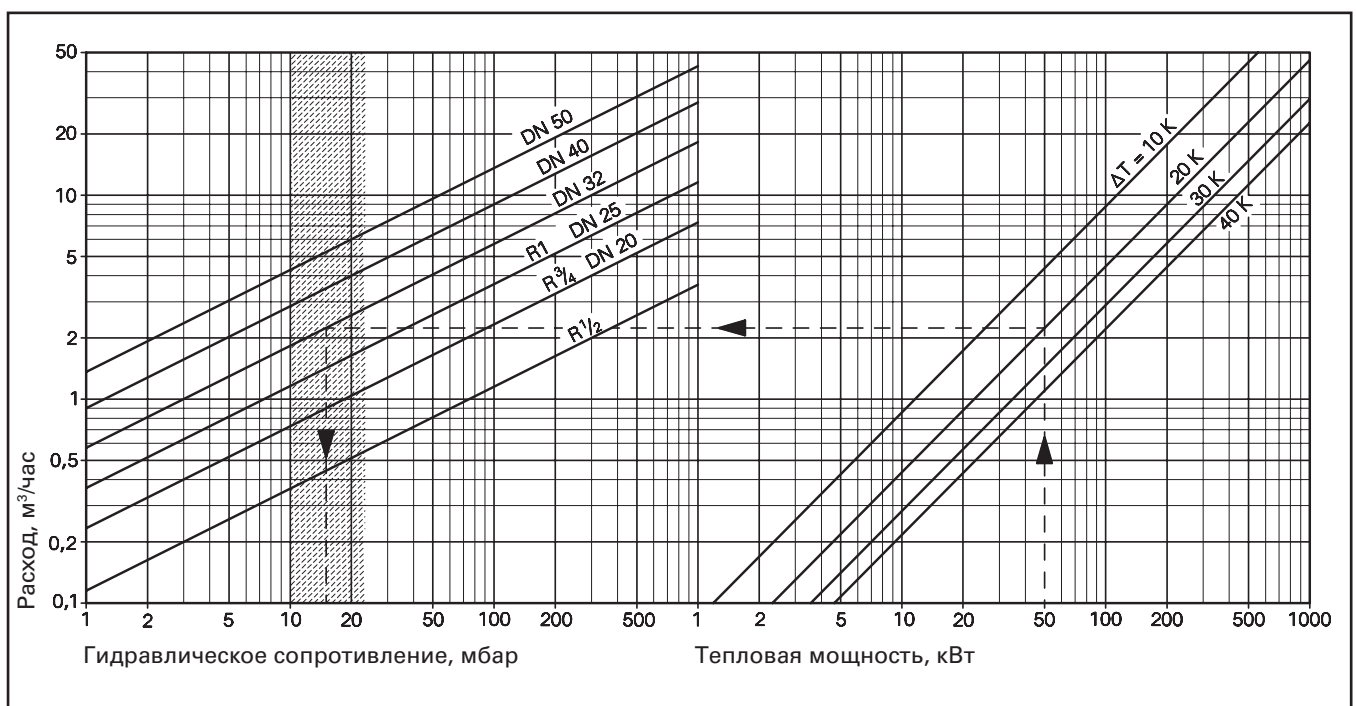


Рис. 4.2. Диаграмма для подбора и определения диаметров и гидравлического сопротивления трехходовых смесительных клапанов и трехходовых смесительных клапанов специальной конструкции

### 4.4. Регулирование систем напольного отопления

Системы напольного отопления являются низкотемпературными. Для обеспечения комфортных условий и соблюдения гигиенических требований температура пола в них не должна превышать 27°C. Кроме того, системы напольного отопления должны эксплуатироваться с температурой воды в подающем трубопроводе не выше 50°C (Согласно СНиП 2.04.05-91\*91У, максимальная температура пола помещений с постоянным пребыванием людей не должна превышать 26°C. Допускается локальное повышение температуры пола по оси нагревательного элемента до 35°C).

Системы напольного отопления можно эксплуатировать с такими низкими температурами и получать достаточное количество тепла благодаря большим поверхностям теплообмена. Такие системы могут питаться от котлов, работающих с повышенной температурой котловой воды, от котлов с/без нижнего ограничения температуры котловой воды, от конденсационных котлов, и они должны присоединяться к котлу через смесительный клапан.

---

## 4. Смесительные клапаны систем отопления и приводы смесительных клапанов

Существует три типа систем напольного отопления:

1. Напольное отопление, предназначенное только для выравнивания поля температур у пола помещения (дополнительное отопление); оно покрывает незначительную часть потребности в тепле. Основная часть отопительной нагрузки покрывается радиаторами или конвекторами.
2. Напольное отопление, покрывающее большую часть потребности в тепле; дополнительные радиаторы покрывают только пиковую нагрузку.
3. Напольное отопление, которое является единственной системой отопления (общее отопление).

Все три типа систем должны эксплуатироваться при низких температурах теплоносителя.

Существует три способа регулирования систем напольного отопления:

- регулирование по постоянной температуре подающего теплоносителя (напольное отопление);
- регулирование по температуре наружного воздуха;
- регулирование по температуре помещения.

### 4.4.1. Регулирование по постоянной температуре подающего теплоносителя

Такой вид регулирования применяется только для выравнивания поля температур у пола помещения. Одно-разовая настройка на постоянную температуру подающего теплоносителя (например 30°C) обеспечивает постоянную мощность системы напольного отопления независимо от потребности в тепле. Фактически это просто подогрев пола, например, в ванных комнатах, а не компенсация основных теплопотерь помещения.

### 4.4.2. Регулирование по температуре наружного воздуха

Эта система регулирования используется для общего и дополнительного напольного отопления. Постоянная температура в помещении поддерживается независимо от температуры наружного воздуха. Резкие изменения наружной температуры компенсируются тепловой инерционностью пола. Поскольку во время ночного понижения температуры инерционность системы является недостатком, то для ее устранения необходимо сдвинуть временную настройку (суточную программу). Настройка сдвигается назад от 2 до 5 часов в зависимости от инерционности системы. То же происходит при включении отопления утром. Регулирование по температуре наружного воздуха можно использовать при общем напольном отоплении или напольном отоплении, совмещенном с радиаторным, покрывающим пиковую нагрузку.

### 4.4.3. Регулирование по температуре помещения

Этот вид регулирования не рекомендуется применять для систем напольного отопления в связи с тем, что система с большой теплоаккумулирующей способностью плохо поддается регулированию. После понижения температуры ночью возникает большая разница между реальной температурой помещения и требуемой. Это означает, что датчик температуры помещения "требуется" слишком много тепла. Когда же достигнута необходимая температура помещения, строительные конструкции пола, саккумулировавшие слишком много энергии, перегревают помещение. В экстремальных случаях это приводит к срабатыванию ограничителя максимальной температуры воды в подающей магистрали. Конечно, регулятор по температуре помещения учитывает теплопоступления, например от людей или от солнечной радиации, но в связи с большой инерционностью системы результат ощущается значительно позже, чем требуется.

## 4. Смесительные клапаны систем отопления и приводы смесительных клапанов

Системы напольного отопления должны управляться зональными регуляторами конкретного отопительного контура. Конечно, принцип регулирования по температуре наружного воздуха должен сохраняться. Изменение наружной температуры приведет к изменению температуры пола через 2-3 часа. В этот промежуток времени может ощущаться избыток или дефицит тепла, который будет компенсироваться очень медленно.

Итак, для систем напольного отопления 2-го и 3-го типа необходимо регулирование по температуре наружного воздуха. Для системы напольного отопления 1-го типа достаточно регулирования по температуре подачи, запрограммированного, например, на постоянную температуру 30°C.

**Каким образом можно достичь требуемой для напольного отопления низкой температуры подающего теплоносителя, если котел эксплуатируется с повышенной температурой котловой воды, например 60°C?**

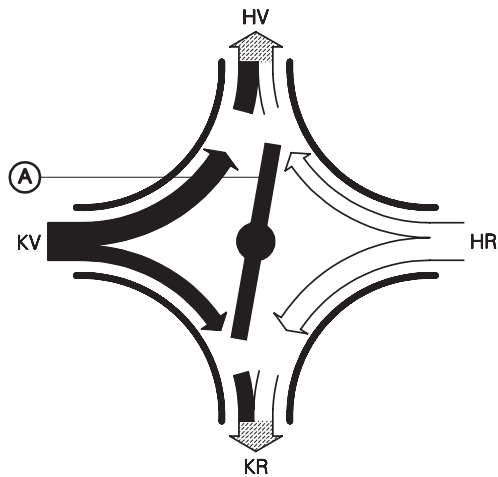
Требуемая низкая температура воды в подающей линии достигается с помощью смесительного клапана — он смешивает горячую котловую воду с охлажденным обратным теплоносителем. Для этой цели может применяться трех- или четырехходовой смесительный клапан. При проектировании котельных, работающих только на систему напольного отопления, необходимо учитывать слишком низкую температуру обратного потока. В этом случае трехходовой смесительный клапан можно применять только для конденсационных котлов. Для остальных типов котлов нужно использовать четырехходовой смесительный клапан, причем устанавливать его следует непосредственно у котла (рис. 4.3).



Рис. 4.3. Котел с четырехходовым смесительным клапаном

Установка четырехходового смесительного клапана приводит к образованию двух контуров: котлового и отопительного. В контуре котла к холодной воде обратного потока подмешивается горячая котловая вода, количество которой зависит от настройки поворотного механизма клапана (рис. 4.4). Поэтому в системах напольного отопления, присоединенных непосредственно к котлу, необходимо устанавливать именно четырехходовой смесительный клапан.

#### 4. Смесительные клапаны систем отопления и приводы смесительных клапанов

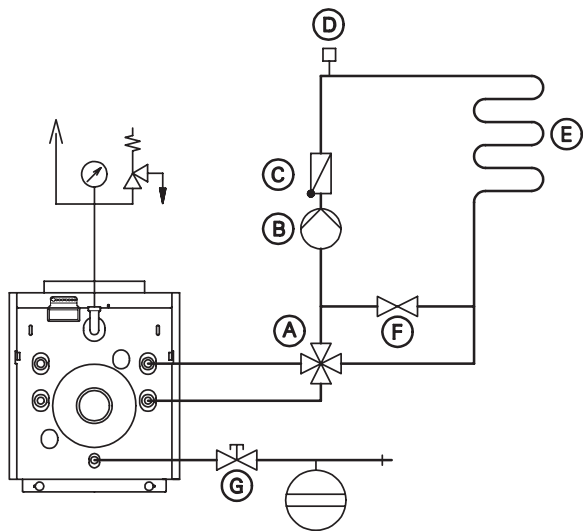


- HR – Обратный теплоноситель из системы отопления
- HV – Подающий теплоноситель в систему отопления
- KR – Обратный теплоноситель к котлу (с повышенной температурой)
- KV – Подающий теплоноситель от котла
- Ⓐ – Поворотный механизм смесительного клапана

Рис. 4.4. Схема смешения в четырехходовом смесительном клапане

В котлах с рабочими температурами до 80°C необходимо предварительно настроить смесительный клапан между положениями "5" и "6". При подборе смесительного клапана ошибочно обращают внимание только на характеристику регулирования температуры подающего теплоносителя и не обращают внимания на температуру обратного потока, в результате чего и не происходит требуемое повышение температуры обратной воды.

Поэтому применять систему "четырёхходовой смесительный клапан с байпасом" (рис. 4.5) не рекомендуется.



- Ⓐ – Четырёхходовой смесительный клапан
- Ⓑ – Циркуляционный насос отопительного контура
- Ⓒ – Пружинный обратный клапан
- Ⓓ – Ограничитель максимальной температуры
- Ⓔ – Контур напольного отопления
- Ⓕ – Байпас
- Ⓖ – Кран с крышкой

Рис. 4.5. Котел с четырехходовым смесительным клапаном и байпасом

При такой системе лучше используется регулировочная кривая смесительного клапана, но отсутствует защита котла от низкой температуры обратной воды.

## 4. Смесительные клапаны систем отопления и приводы смесительных клапанов

Смесительный клапан подбирается по  $\Delta t_K$  котла, а байпас — по  $\Delta t_O$  отопительного контура. Эксперименты показали, что, при равенстве размеров смесительного клапана и диаметра трубопроводов системы отопления, четырехходовой смесительный клапан открывается максимально до позиции "4". При этом в отопительном контуре достигаются параметры 50/40°C, а температура обратного теплоносителя составляет около 60°C при температуре котловой воды 80°C.

Даже незначительное открытие байпаса вызовет падение температуры обратного потока ниже 50°C.



**Внимание!** При использовании специального четырехходового смесительного клапана рекомендуется установить байпас с краном для выравнивания давления между котлом и системой отопления (рис. 4.6).

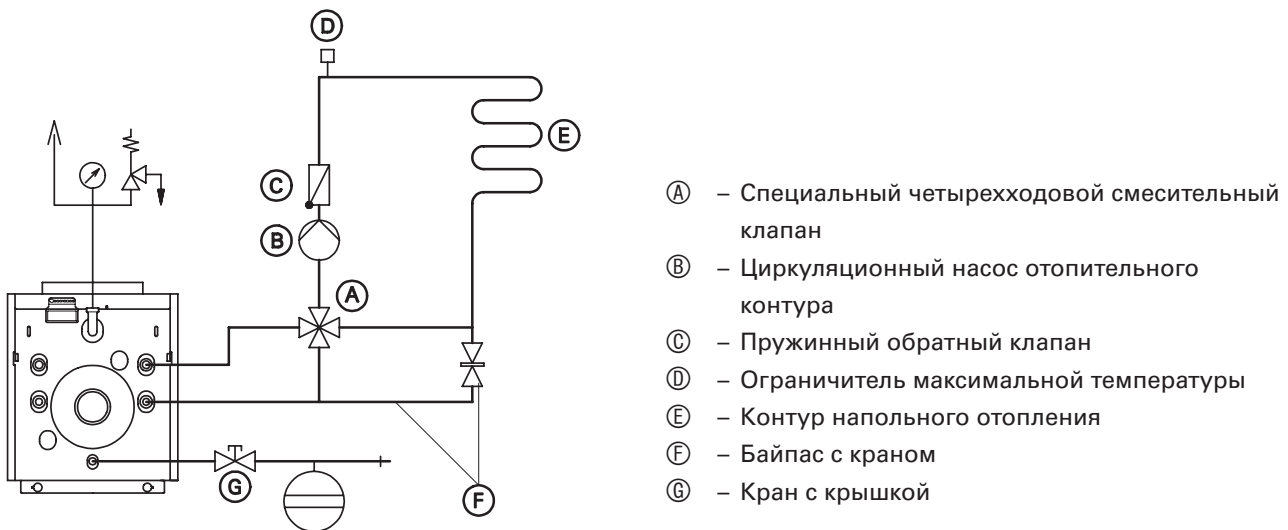


Рис. 4.6. Котел со специальным четырехходовым смесительным клапаном и байпасом для выравнивания давления

## 4.5. Ограничитель максимальной температуры

Ограничитель максимальной температуры защищает систему от местных перегревов. Его срабатывание приводит к прекращению подачи электроэнергии к циркуляционному насосу и, соответственно, к его отключению. Пружинный обратный клапан предотвращает при этом естественную циркуляцию.

В отличие от четырехходового смесительного клапана, трехходовой можно применять с байпасом. При правильном подборе байпасной линии смесительный клапан может работать во всем своем диапазоне регулирования от "1" до "10" (рис. 4.7).

Для низкотемпературных котлов с/без нижнего ограничения температуры смесительный клапан подбирается, как правило, соответственно диаметру трубопроводов системы отопления. Нужно учитывать, что при одном контуре напольного отопления температура подающей воды системы отопления практически такая же, как температура котловой воды, и байпас необязателен. В этом случае смесительный клапан работает во всем диапазоне регулирования. Система выполняется согласно рис. 4.3.

## 4. Смесительные клапаны систем отопления и приводы смешительных клапанов

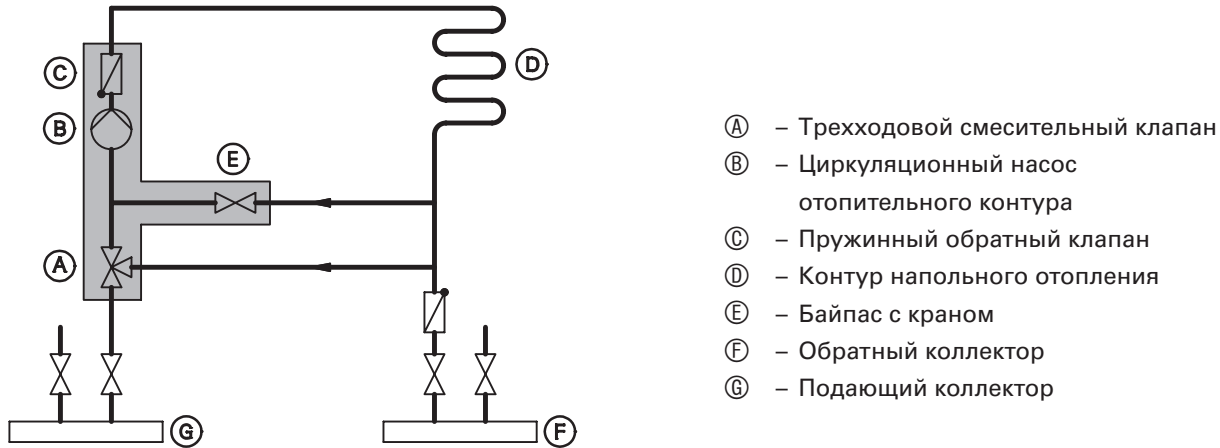


Рис. 4.7. Система напольного отопления с трехходовым смесительным клапаном и байпасом

Подбор трехходового смесительного клапана производится по диаграмме (рис. 4.2) для разности температур котловой воды и обратного теплоносителя системы отопления.

### 4.6. Примеры расчетов

Расход воды в контуре котла определяется по уравнению:

$$\dot{m}_K = \frac{\dot{Q}_O}{c \cdot \Delta t_K} \text{ кг/час} \quad [4.9]$$

$\dot{m}_K$  – массовый расход воды в контуре котла, кг/час;

$\dot{Q}_O$  – тепловая мощность отопительного контура, кВт;

$c$  – удельная теплоемкость теплоносителя, в большинстве случаев – воды,  $c = 1,163 \cdot 10^{-3}$  кВт·час/кг·°С;

$\Delta t_K$  – разность температур котловой воды и обратного теплоносителя системы отопления (разность температур контура котла).

**Пример:** Подобрать диаметр трехходового смесительного клапана

Исходные данные:

$$\dot{Q}_O = 24 \text{ кВт}$$

Температура котловой воды  $t_K = 60^\circ\text{C}$

Температура прямой воды системы напольного отопления  $t_z = 50^\circ\text{C}$ .

Температура обратной воды системы напольного отопления  $t_p = 42^\circ\text{C}$ .

$$\dot{m}_K = \frac{\dot{Q}_O}{c \cdot \Delta t_K} = \frac{24}{1,163 \cdot 10^{-3} \cdot (50-42)} = 1146 \text{ кг/час} \approx 1,15 \text{ м}^3/\text{час}$$

#### 4. Смесительные клапаны систем отопления и приводы смесительных клапанов

Диаметр байпаса, как правило, соответствует диаметру трубопроводов системы отопления. Количество воды, проходящей по байпасу, определяется по уравнению:

$$\dot{m}_{ob} = \frac{\dot{Q}_o}{c \cdot \Delta t_K} - \dot{m}_K = \frac{24}{1,163 \cdot 10^{-3} \cdot (50-42)} - 1146$$

$$\dot{m}_{ob} = 1434 \text{ кг/час} = 1,43 \text{ м}^3/\text{час}$$

Диаметры трубопроводов системы должны быть следующими:

	Расход, м <sup>3</sup> /час	Диаметр, дюйм
Система трубопроводов	2,58	R 1¼"
Смесительный клапан	1,15	R 1"
Байпас	1,43	R 1"

Кран на байпасе необходимо отрегулировать на требуемый перепад давлений. Для повышения температуры обратного потока необходимо установить смесительный насос (рис. 4.8).

Другим способом повышения температуры обратного потока является инжекторная система, для которой требуются два насоса (рис. 4.9). В этом случае трехходовой клапан работает на распределение потоков и его необходимо рассчитать на соответствующую разность давлений.

Предпочтение нужно отдавать системе с трехходовым смесительным клапаном с байпасом и повышением температуры обратного потока при помощи смесительного насоса.

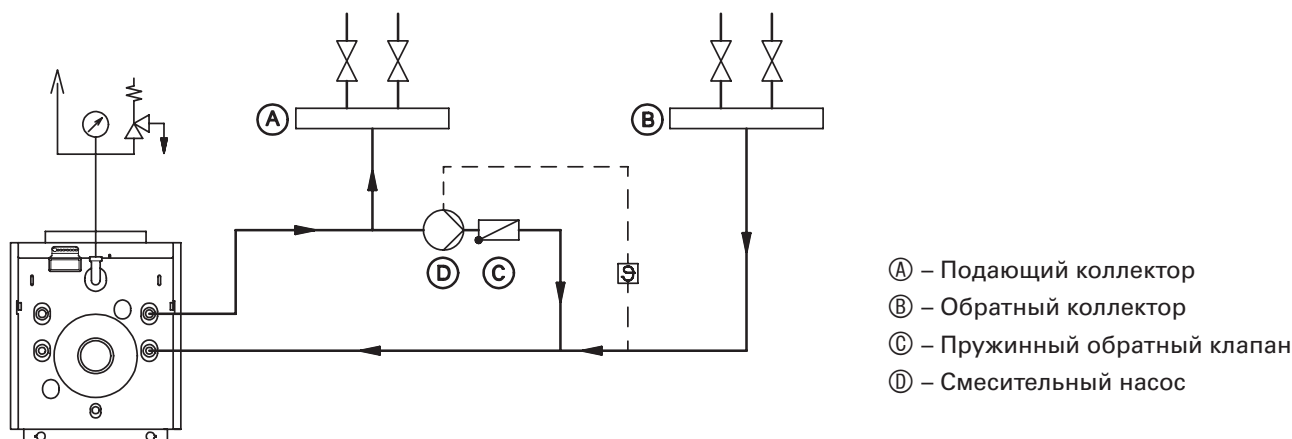
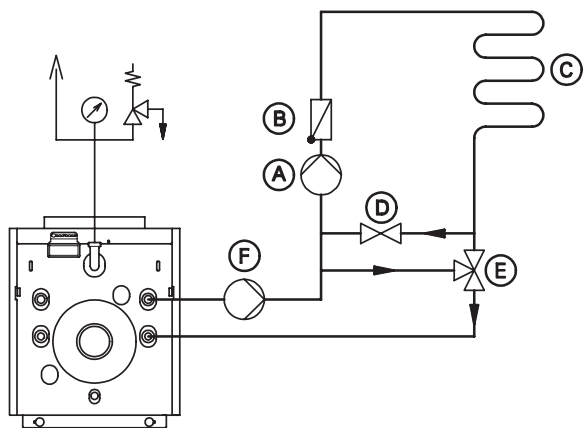


Рис. 4.8. Котел с распределительными коллекторами и смесительным насосом (трехходовой клапан и байпас показаны на рис. 4.7)

#### 4. Смесительные клапаны систем отопления и приводы смесительных клапанов



- Ⓐ – Циркуляционный насос отопительного контура
- Ⓑ – Пружинный обратный клапан
- Ⓒ – Контур напольного отопления
- Ⓓ – Байпас
- Ⓔ – Трехходовой клапан
- Ⓕ – Насос котлового контура

Рис. 4.9. Инжекторная система



## 4. Смесительные клапаны систем отопления и приводы смесительных клапанов

### 4.7. Технические данные смесительных клапанов и приводов смесительных клапанов

Фирма Viessmann предлагает практически все виды смесительных клапанов. По способу присоединения они разделяются на:

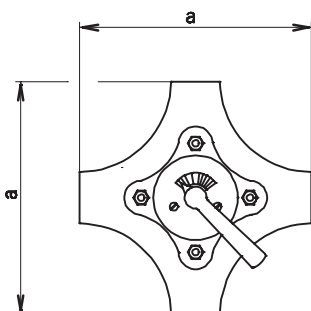
- смесительные клапаны приварные (рис. 4.10, 4.14);
- смесительные клапаны муфтовые (рис. 4.10);
- смесительные клапаны с муфтовыми фитингами – для напольного отопления (рис. 4.11);
- смесительные клапаны с фитингами под пайку – для напольного отопления (рис. 4.11);
- смесительные клапаны фланцевые (рис. 4.18).

Для всех типов смесительных клапанов предлагаются приводы, детально рассматриваемые в разделе 4.7.2.

#### 4.7.1. Приварные и муфтовые смесительные клапаны

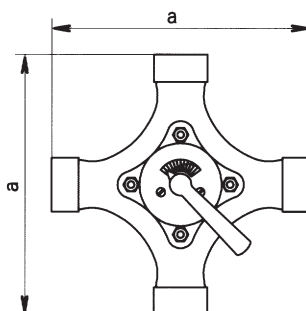
##### 4.7.1.1. Четырехходовые смесительные клапаны

Приварные клапаны



Номинальный диаметр DN, мм	a, мм
20	150
25	150
32	170
40	180
50	210

Муфтовые клапаны

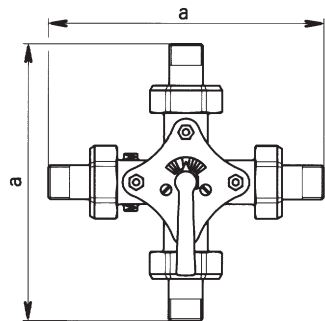


Номинальный диаметр R, дюйм	a, мм
3/4	190
1	190
1 1/4	214

Рис. 4.10. Четырехходовые смесительные клапаны для котлов и отопительных контуров

- Четыре патрубка; смешение в направлении отопительных контуров и котла.
- Устанавливаются непосредственно на подающем трубопроводе.
- Допустимое избыточное рабочее давление: 6 бар (PN 6).
- Допустимая температура рабочей среды: 100°C.
- Шток и лопатки — из нержавеющей стали, внутренние элементы — из медных сплавов.
- Приварные от DN 20 до DN 50 и муфтовые от R 3/4" до R 1 1/4".
- Замена эластичной прокладки без слива воды из системы.

#### 4. Смесительные клапаны систем отопления и приводы смесительных клапанов



Смесительные клапаны с муфтовыми фитингами

Номинальный диаметр R, дюйм	a, мм
1/2"	168
3/4"	187
1"	209

Смесительные клапаны с фитингами под пайку

Номинальный диаметр R, дюйм	Внутренний диаметр фитинга, мм	a, мм
1/2"	15	152
1/2"	18	148
3/4"	22	162
1"	28	191

Рис. 4.11. Специальные четырехходовые смесительные клапаны для котлов и отопительных контуров

- Допустимое избыточное рабочее давление: 6 бар (PN 6).
- Соответствует DIN 3336.
- Допустимая температура рабочей среды: 100°C.
- Корпус и поворотный механизм — из латуни, шток — из нержавеющей стали.
- Высокая плотность за счет точной подгонки.
- Замена эластичной прокладки без слива воды из системы.
- Фитинги для муфтовых и паяных соединений.
- Подбор: см. диаграмму (рис. 4.12). Обратите, пожалуйста, внимание на разработанные фирмой Viessmann указания по проектированию "Регулирование систем напольного отопления".

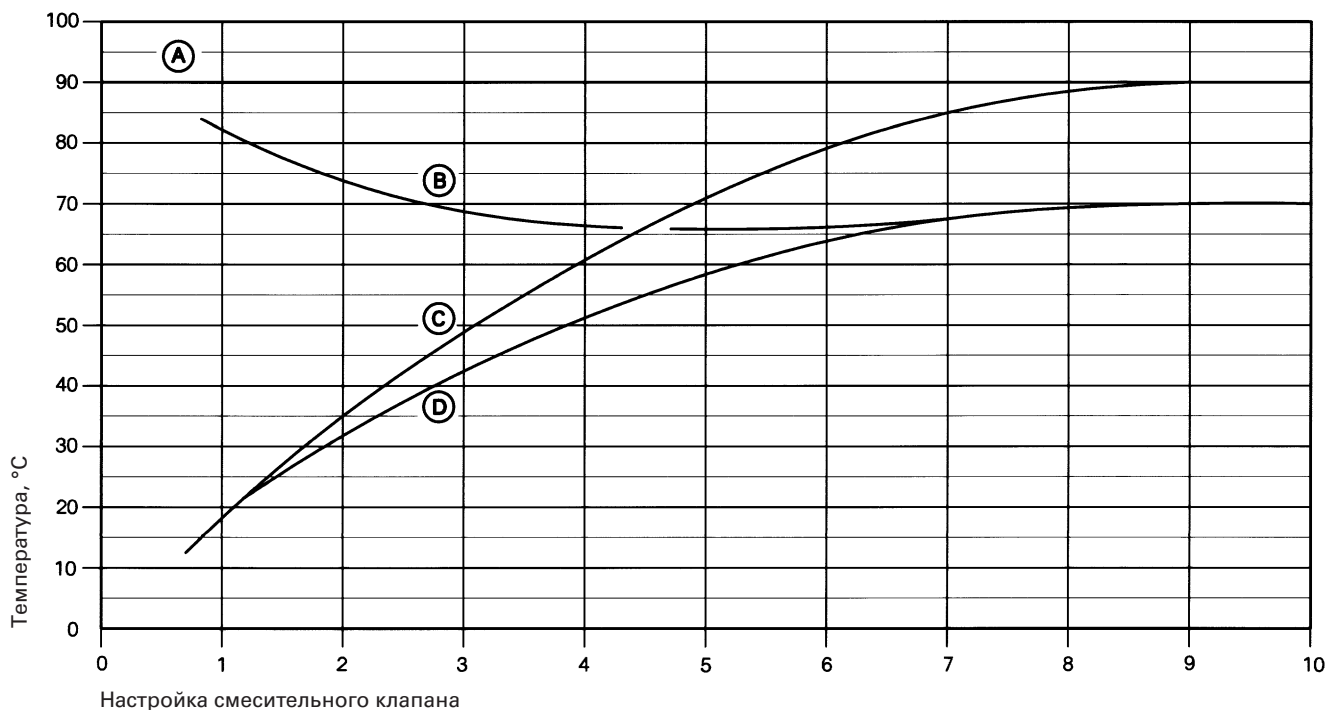


Рис. 4.12. Характеристика смесительного клапана

- Ⓐ – котловая вода; Ⓑ – обратный теплоноситель к котлу;  
 Ⓒ – подающий теплоноситель отопительного контура; Ⓓ – обратный теплоноситель отопительного контура

#### 4. Смесительные клапаны систем отопления и приводы смесительных клапанов

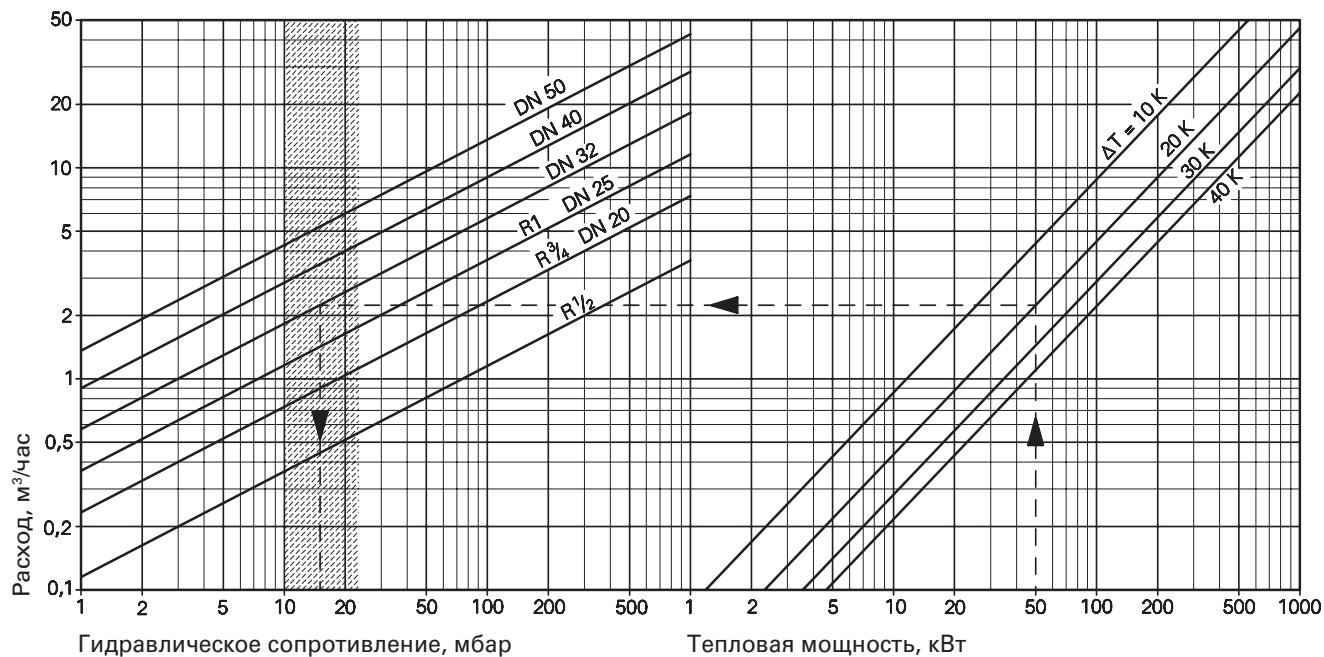
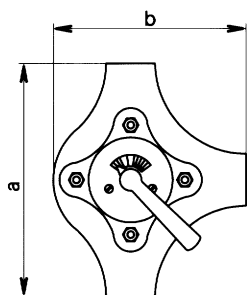


Рис. 4.13. Диаграмма для подбора и определения гидравлического сопротивления четырехходовых смесительных клапанов и четырехходовых смесительных клапанов специальной конструкции

Номинальный диаметр DN, мм	Номинальный диаметр R, дюйм	Величина $K_{VS}$ , м³/час	Максимальное $\Delta p_{V100}$ , мбар
—	½"	3,8	см. поле, выделенное на диаграмме
20	¾"	6,9	
25	1"	10,5	
32	1¼"	18,5	
40	—	28,5	
50	—	42,0	

#### 4.7.1.2. Трехходовые смесительные клапаны



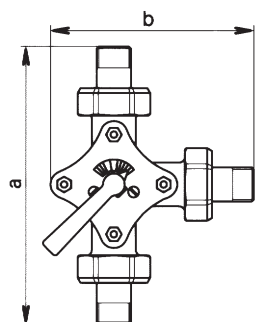
Номинальный диаметр DN, мм	a, мм	b, мм
20	150	123
25	150	123
32	170	142
40	180	154
50	210	177

Рис. 4.14. Трехходовый смесительный клапан для котлов и отопительных контуров

- Соответствует DIN 3336.
- Для вертикальной установки.
- С тремя патрубками; смешение только в направлении отопительных контуров.
- Обратный патрубок системы отопления с левой или правой стороны.

#### 4. Смесительные клапаны систем отопления и приводы смесительных клапанов

- Допустимое избыточное рабочее давление: 6 бар (PN 6).
- Допустимая температура рабочей среды: 100°C.
- Шток и лопатки — из нержавеющей стали, внутренние элементы — из медных сплавов.
- Для непосредственной приварки.
- Замена эластичной прокладки без слива воды из системы.



Смесительные клапаны с муфтовыми фитингами

Номинальный диаметр R, дюйм	a, мм	b, мм
3/4"	168	120
3/4"	187	136
1"	209	151

Смесительные клапаны с фитингами под пайку

Номинальный диаметр R, дюйм	Внутренний диаметр фитинга, мм	a, мм	b, мм
1/2"	15	152	111
1/2"	18	148	109
3/4"	22	162	121
1"	28	191	140

Рис. 4.15. Специальные трехходовые смесительные клапаны для котлов и отопительных контуров

- Соответствует DIN 3336.
- Допустимое избыточное рабочее давление: 6 бар (PN 6).
- Допустимая температура рабочей среды: 100°C.
- Корпус и поворотный механизм — из латуни, шток — из нержавеющей стали.
- Высокая плотность за счет точной подгонки.
- Замена эластичной прокладки без слива воды из системы.
- Резьбовые фитинги с наружной резьбой; фитинги под пайку поставляются как комплектующие.

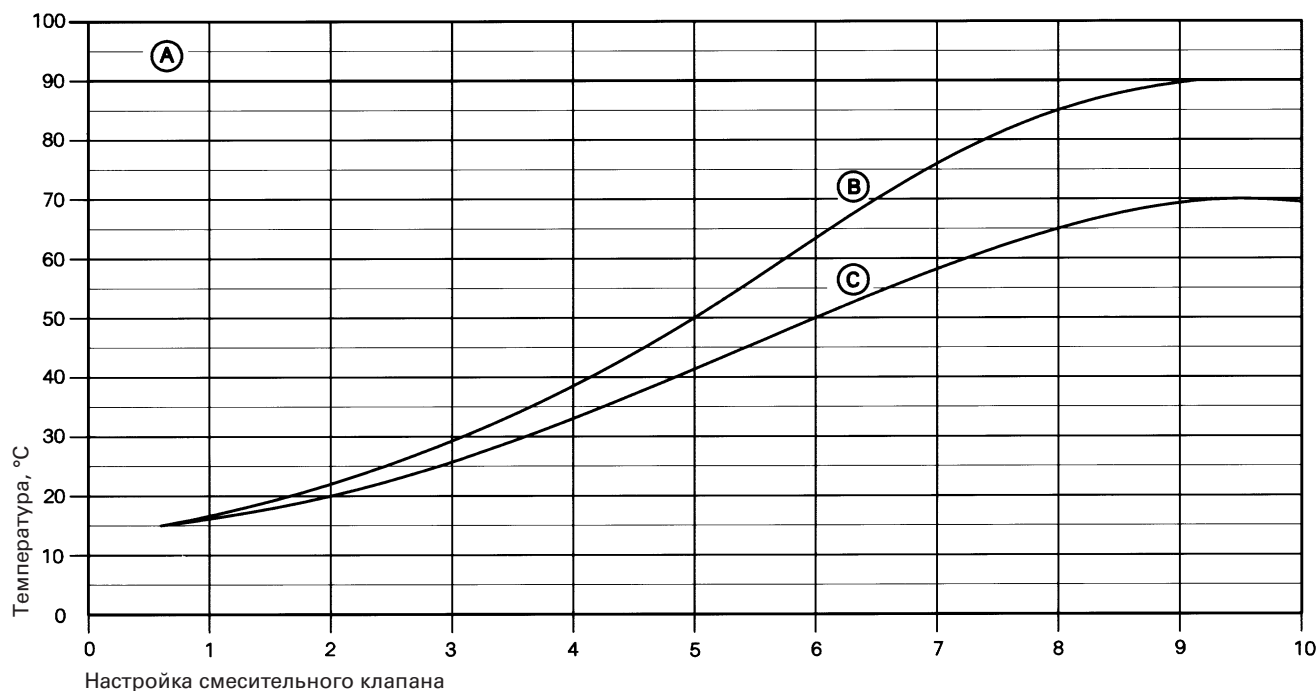


Рис. 4.16. Характеристика смесительного клапана

- А — котловая вода; В — подающий теплоноситель отопительного контура;
- С — обратный теплоноситель отопительного контура

#### 4. Смесительные клапаны систем отопления и приводы смесительных клапанов

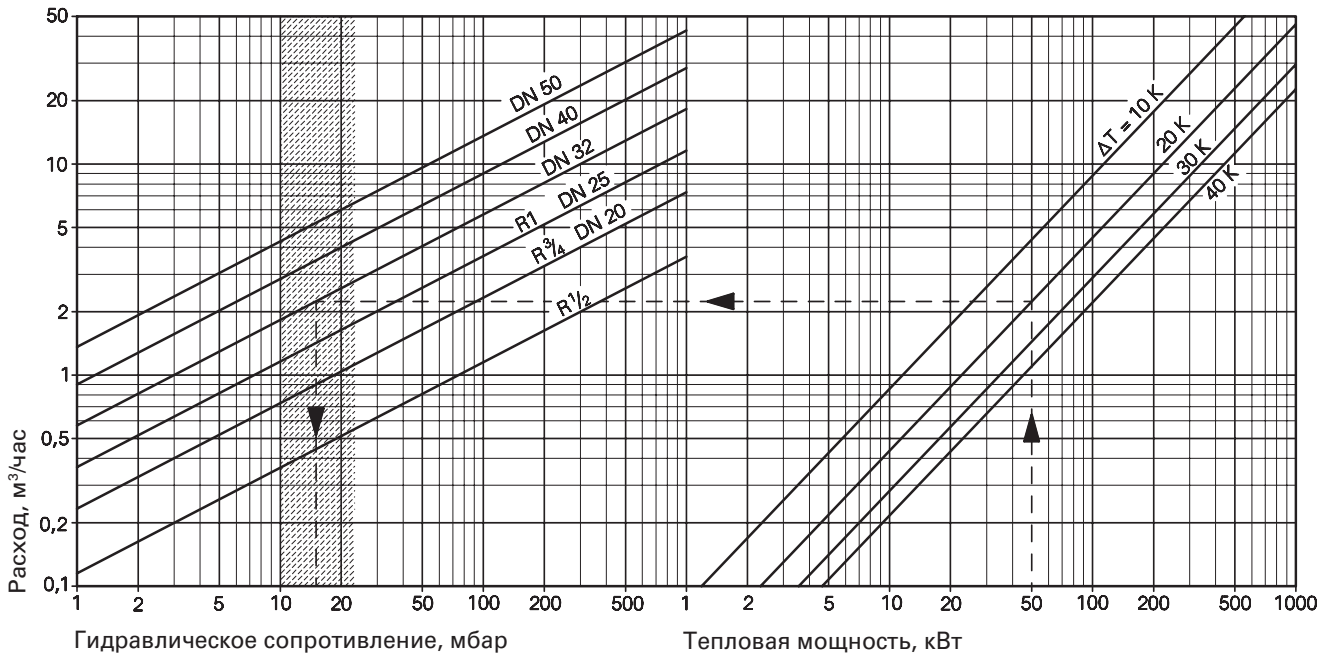
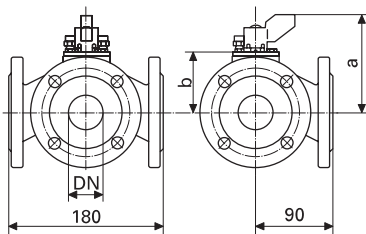


Рис. 4.17. Диаграмма для подбора и определения гидравлического сопротивления трехходовых смесительных клапанов и трехходовых смесительных клапанов специальной конструкции

Номинальный диаметр DN, мм	Номинальный диаметр R, дюйм	Величина $K_{VS}$ , м³/час	Максимальное $\Delta p_{V100'}$ мбар
—	1/2"	3,8	см. поле, выделенное на диаграмме
20	¾"	6,9	
25	1"	10,5	
32	—	18,5	
40	—	28,5	
50	—	42,0	

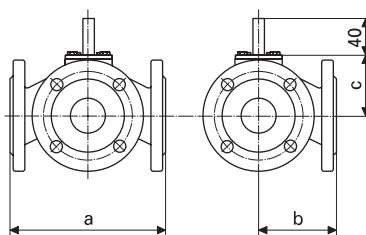
#### 4.7.2. Фланцевые смесительные клапаны

DN 40 и DN 50



Номинальный диаметр DN, мм	a, мм	b, мм	Масса, кг
40	96	56	6,0
50	103	63	6,5

DN 65, DN 80 и DN 100



Номинальный диаметр DN, мм	a, мм	b, мм	c, мм	Масса, кг
65	200	100	43	9,5
80	230	115	52	14,5
100	260	130	68	18,3

Рис. 4.18. Трехходовые фланцевые смесительные клапаны для отопительных контуров

#### 4. Смесительные клапаны систем отопления и приводы смесительных клапанов

- Фланцы PN 6.
- Фланцевые соединения согласно ISO 7005.
- Допустимое рабочее избыточное давление: 6 бар (PN 6).
- Допустимая температура рабочей среды: 100°C.
- Корпус: серый чугун GG 20.
- Шток: нержавеющая сталь.
- Поворотный элемент: латунь (Cu + Pb).
- Максимальная пропускная способность: 0,1  $K_{VS}$ .
- DN 40 и DN 50 с рукояткой для ручной регулировки.
- Линейная характеристика расхода и байпаса.

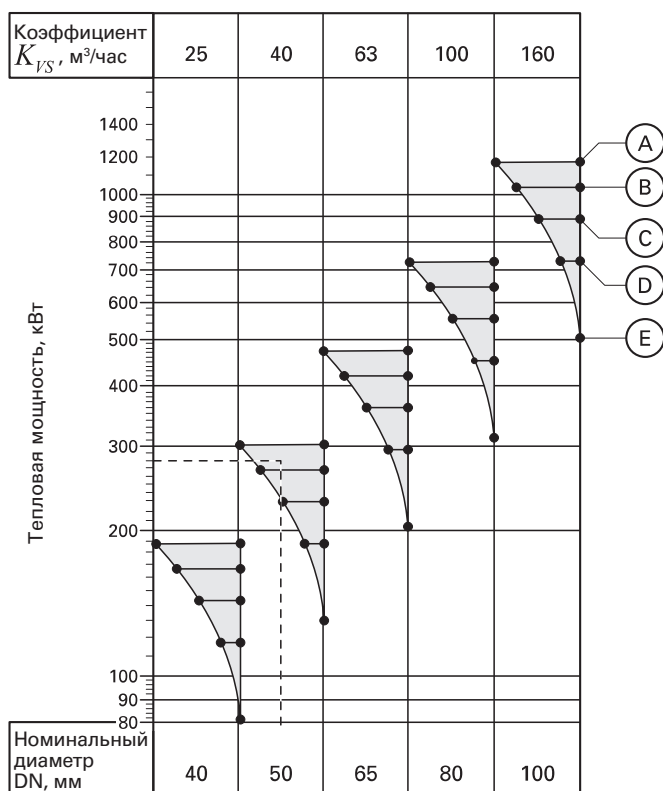


Рис. 4.19. Определение номинального диаметра и гидравлического сопротивления клапана при  $\Delta t = 20\text{ K}$

Номинальный диаметр DN, мм	Коэффициент $K_{VS}$ , м³/час	Максимальное $\Delta p_{V100}$ , мбар	$K_{VS} / K_{VR}$
40	25	300	> 100
50	40	300	> 100
65	63	300	> 100
80	100	300	> 100
100	160	300	> 100

Выбирая смесительный клапан, нужно избегать гидравлического сопротивления ниже 40 мбар. В таких случаях используют смесительный клапан меньшего размера.

Гидравлическое сопротивление:

- Ⓐ = 100 мбар; Ⓑ = 80 мбар; Ⓒ = 60 мбар;
- Ⓓ = 40 мбар; Ⓔ = 20 мбар.

**Пример:**

Тепловая мощность отопительного контура:

$$\dot{Q}_O = 280 \text{ кВт}$$

Разность температур

(системы отопления):

$$\Delta t_O = 20^\circ\text{C}$$

Смесительный клапан:

DN 50

Гидравлическое сопротивление:

≈ 80 мбар

Для другой разности температур  $\Delta t_{On}$  (например 25 K) требуемый номинальный диаметр смесительного клапана и его гидравлическое сопротивление (при постоянном расходе) можно определить:

$$\dot{Q}_{On} = \frac{\dot{Q}_O \cdot \Delta t_O}{\Delta t_{On}} = \frac{280 \text{ кВт} \cdot 20 \text{ K}}{25 \text{ K}} = 224 \text{ кВт}$$

Тепловая мощность отопительного контура:

224 кВт

Смесительный клапан:

DN 50

Гидравлическое сопротивление:

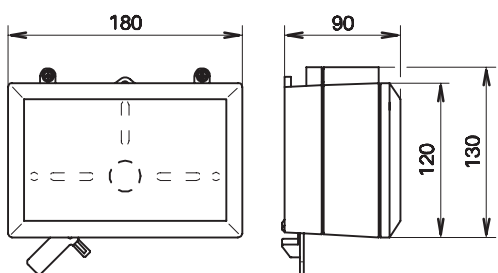
≈ 60 мбар

## 4. Смесительные клапаны систем отопления и приводы смесительных клапанов

### 4.7.3. Приводы смесительных клапанов

#### 4.7.3.1. Привод для всех типов смесительных клапанов от DN 20 до DN 50 и от R 1/2" до R 1 1/4"

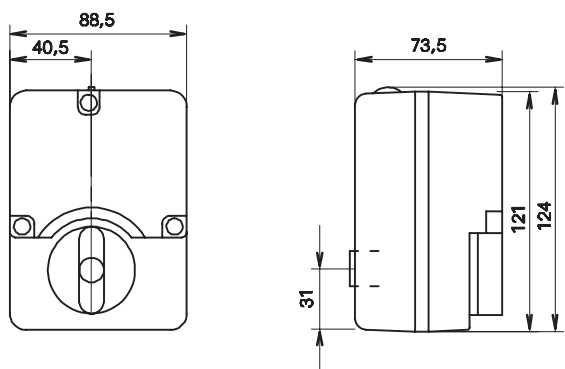
- Однофазный реверсивный синхронный двигатель с редуктором и двумя концевыми выключателями.
- Штекер [52] для привода смесительного клапана и штекер [20] для циркуляционного насоса отопительного контура (комплектующая принадлежность, заказывается отдельно).



Номинальное напряжение:	220 В ~
Номинальная частота:	50 Гц
Мощность:	4 Вт
Тип защиты:	IP 22 D согласно EN 60529
Допустимая температура окружающей среды	
- при эксплуатации:	от 0 до +40°C
- при хранении и транспортировке:	от -20 до +65°C
Вращательный момент:	3 Нм
Время поворота на 90°:	120 с

#### 4.7.3.2. Привод трехходовых смесительных клапанов DN 40 и DN 50

- Однофазный реверсивный синхронный двигатель с редуктором и двумя концевыми выключателями.
- С рукояткой для ручной регулировки и переключателем автоматического или ручного режимов.
- Штекер [52] для привода смесительного клапана и штекер [20] для циркуляционного насоса отопительного контура (комплектующая принадлежность, заказывается отдельно).

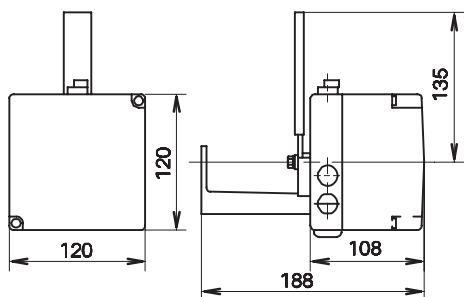


Номинальное напряжение:	220 В ~
Номинальная частота:	50 Гц
Мощность:	3 Вт
Тип защиты:	IP 42 D согласно EN 60529
Допустимая температура окружающей среды	
- при эксплуатации:	от -15 до +50°C
- при хранении и транспортировке:	от -30 до +65°C
Вращательный момент:	5 Нм
Время поворота на 90°:	135 с

#### 4.7.3.3. Привод трехходовых смесительных клапанов DN 65 и DN 100

- Однофазный реверсивный синхронный двигатель с редуктором и двумя концевыми выключателями.
- С рукояткой для ручной регулировки и переключателем автоматического или ручного режимов.
- Штекер [52] для привода смесительного клапана и штекер [20] для циркуляционного насоса отопительного контура (комплектующая принадлежность, заказывается отдельно).

#### 4. Смесительные клапаны систем отопления и приводы смесительных клапанов

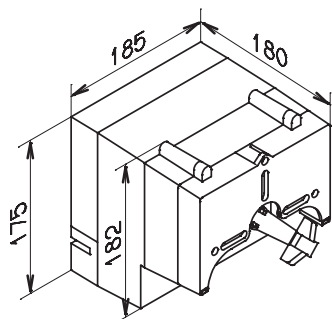


Номинальное напряжение:	220 В ~
Номинальная частота:	50 Гц
Мощность:	4 Вт
Тип защиты:	IP 42 D согласно EN 60529
Допустимая температура окружающей среды	
- при эксплуатации:	от -15 до +50°C
- при хранении и транспортировке:	от -30 до +65°C
Вращательный момент:	12 Нм
Время поворота на 90°:	125 с

##### 4.7.3.4. Приводы смесительных клапанов конденсационных настенных котлов Vitodens 200, 300

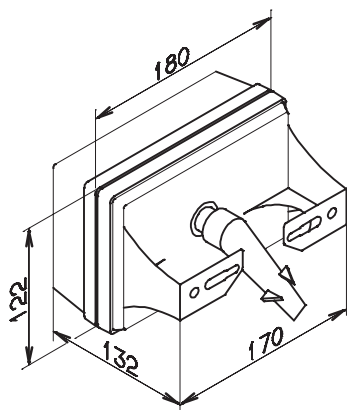
- Блок управления приводом смесительного клапана (с приводом); устанавливается непосредственно на смесительном клапане фирмы Viessmann диаметром от DN 20 до DN 32 и от R 1/2" до R 1 1/4".
- Блок управления включает регулирующий модуль и реверсивный двигатель.
- Со штекером для насоса отопительного контура, накладным датчиком температуры, с электрическим разъемом и коммуникационной шиной KM-BUS.

Блок управления приводом смесительного клапана для котлов Vitodens 200, 300



Номинальное напряжение:	230 В ~
Номинальная частота:	50 Гц
Номинальный ток:	4 (2) А
Мощность:	7,5 Вт
Класс защиты:	□
Класс контроля:	II
Тип защиты:	IP 32
	согласно EN 60529

Привод смесительного клапана для каскада котлов Vitodens 300



Допустимая температура окружающей среды	
- при эксплуатации:	от 0 до +40°C
- при складировании и транспортировке:	от -20 до +65°C
Номинальная нагрузка выхода реле насоса отопительного контура [20]:	4 (2) А 230 В

Двигатель	
Вращательный момент:	3 Нм
Время поворота на 90°:	2 мин
Зона нечувствительности регулятора при отопительном графике 1,4:	
	± 1,2°C



### 5. Системы управления и регулирования

Вместе с современной конструкцией котлов и правильно спроектированной гидравлической схемой особое влияние на эффективное производство тепла оказывают системы управления и регулирования, которые отвечают за безопасность, создание комфортных условий и минимизацию расхода топлива. Эти системы должны подбираться обдуманно, в соответствии с потребностями.

Назначением автоматики является:

- производство тепла согласно потребности и его дозированный отпуск путем управления температурой теплоносителя по определенной программе (минимизация расхода топлива);
- оценка технического состояния оборудования (диагностика, выявление неисправностей, защита котла и системы отопления).

Кроме того, как для потребителя, так и для сервисной службы, важной функцией системы автоматического управления являются легкость, простота и доступность информации о состоянии системы.

#### 5.1. Виды регулирования

Существует три вида регулирования, определяющие схему котельной и системы отопления: поддержание постоянных параметров теплоносителя; управление по температуре наружного воздуха согласно фазы-логике; управление по температуре наружного воздуха.

Подбирая регуляторы фирмы Viessmann, необходимо обращать внимание не только на их цифровое обозначение (050, 100, 150, 200, 300), указывающее на вид регулирования, но и на маркировку, где первые буквы обозначают общее назначение устройства: К – котлы малой мощности, G – котлы средней и большой мощности, НК – отопительные контуры. **Нужно помнить, что, несмотря на похожие названия, регуляторы, предназначенные для котлов средней мощности, обладают иными функциями, чем регуляторы для котлов малой мощности.**

##### 5.1.1. Регулирование с целью поддержания постоянных параметров теплоносителя (Viessmann Vitotronic 100 тип KC2, Vitotronic 100 тип GC1)

Целью работы регулятора в данном случае является поддержание постоянной (заданной потребителем) температуры воды в котле, независимо от наружной температуры. Котловая вода подается непосредственно к потребителю тепла или ее температура может понижаться самостоятельными системами регулирования. Если хотя бы один из отопительных контуров требует высоких параметров теплоносителя (например при технологическом теплоснабжении), обоснованным является устройство котельной с постоянными параметрами.

Если котел обеспечивает теплом одну квартиру или индивидуальный дом, рекомендуется применять регулятор Viessmann Vitotronic 100. Отопительный контур при этом присоединяют непосредственно к котлу. Регулятор поддерживает постоянную (заданную потребителем) температуру котловой воды (рис. 5.1 А), а функцию управления отпуском тепла выполняет термостат (например таймер-термостат F фирмы Viessmann). Таймер оснащен датчиком температуры в помещении, показания которого он постоянно сравнивает с заданной потребителем температурой (рис. 5.1 Б). Если фактическая температура помещения отличается от заданной, то появляется сигнал, который, в зависимости от типа котла, управляет:

- горелкой – насос отопительного контура работает постоянно (для котлов без нижнего ограничения температуры);
- насосом отопительного контура – горелка поддерживает постоянную, установленную на регуляторе котла, температуру котловой воды (для котлов с нижним ограничением температуры).

## 5. Системы управления и регулирования

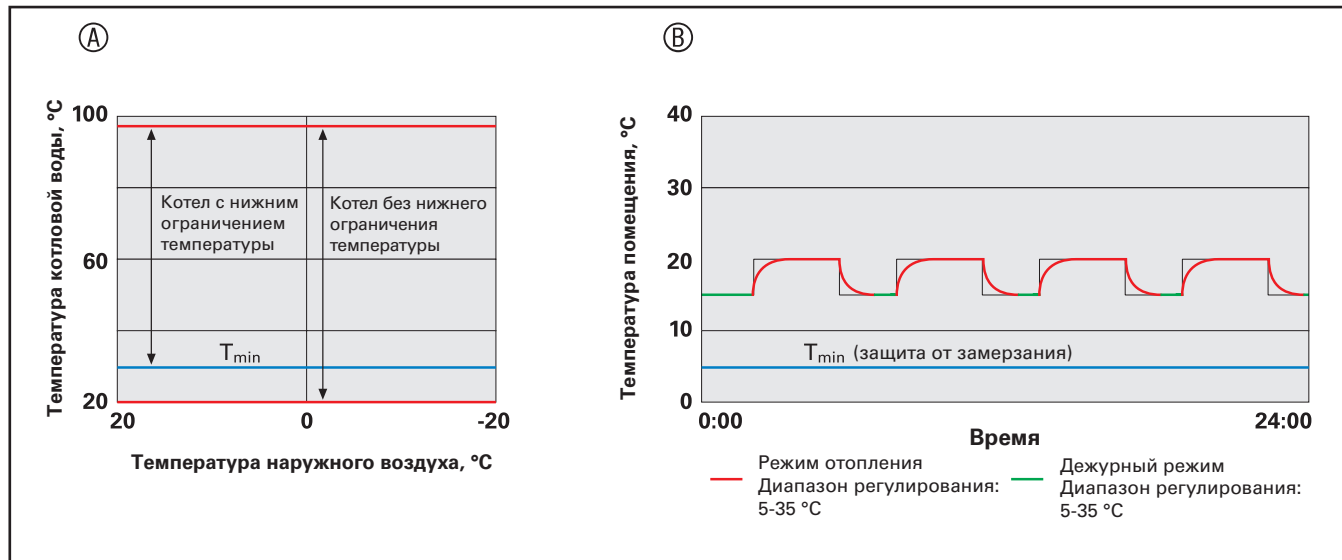


Рис. 5.1. Графики настройки

- Ⓐ – температура котловой воды
- Ⓑ – температура помещения (таймер-термостат F)

Практический опыт показывает, что установка таймера-термостата F в помещении, кроме удобства (потребитель управляет работой котла, не заходя в котельную), дает возможность сэкономить до 25% топлива по сравнению с такой же системой без термостата (рис. 5.1 Ⓑ). Считается, что понижение температуры в помещении на 1°C уменьшает расход топлива приблизительно на 6%.

### 5.1.2. Управление по температуре наружного воздуха согласно фазе-логике (Viessmann Vitotronic 150 тип KB1)

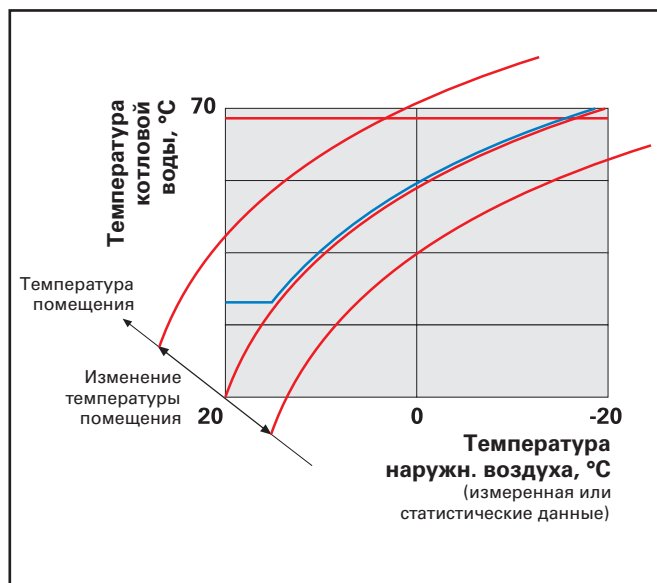


Рис. 5.2. Изменение отопительного графика

Если принять, что во время отопительного периода для каждого дня года среднесуточное значение температуры наружного воздуха повторяется, можно без ее измерения управлять температурой котловой воды. Достаточно, чтобы в памяти регулятора содержалась средняя статистическая температура наружного воздуха для каждого суток отопительного периода, соответствующая собственному электронному календарю (функция Fuzzy-Logic). При таком варианте достигается плавное изменение температуры котловой воды и соответствующая экономия топлива.

По описанному алгоритму, используя постоянный отопительный график (рис. 5.2), работает регулятор Viessmann Vitotronic 150. В связи с тем, что в памяти регулятора Vitotronic 150 содержится информация о климате Германии, применять его в странах с другим климатом не рекомендуется.

### 5.1.3. Управление по температуре наружного воздуха

(Viessmann Vitotronic 200 тип KW1, Vitotronic 200 тип KW2, Vitotronic 300 тип KW3, Vitotronic 200 тип GW1, Vitotronic 300 тип GW2, Vitotronic 333 тип MW1, Vitotronic 050 тип НК1, НК3)

Температура котловой воды и температура воды в подающей магистрали системы отопления зависит от фактической температуры наружного воздуха (ATS). На рисунке представлены отопительные графики – графики зависимости температуры теплоносителя от температуры наружного воздуха. Принцип управления по температуре наружного воздуха состоит в выборе отопительного графика, соответствующего теплотерям здания. При правильном выборе отопительного графика температура помещения остается стабильной независимо от внешней температуры. Для достижения указанного результата система “котел-регулятор” должна обеспечивать плавное изменение температуры котловой воды и воды в подающей магистрали системы отопления. Комфортное управление системой обеспечат пульта дистанционного управления Vitotrol 200 или 300.

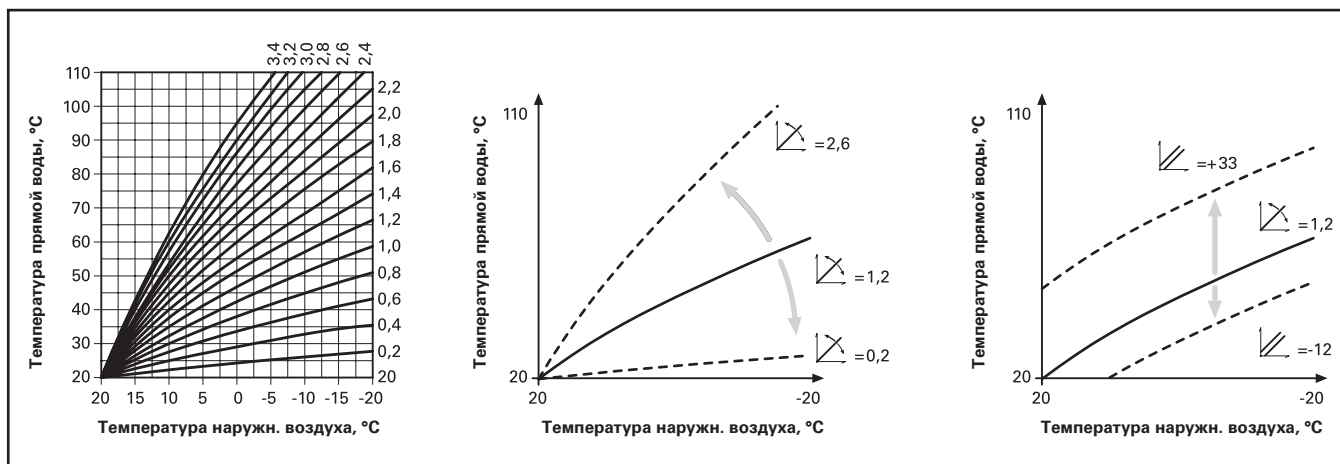


Рис.5.3. Отопительные графики. Выбор номера (наклона) графика. Смещение графика

Для точной подгонки отопительного графика под параметры здания регуляторы Vitotronic 050, 200, 300 фирмы Viessmann имеют возможность изменять наклон графика и производить его параллельное перемещение вдоль вертикальной оси (рис. 5.3).

Обычно наклон отопительного графика находится в диапазоне:

- 0,2-0,8 — для системы напольного отопления;
- 0,8-1,4 — для низкотемпературных систем отопления;
- 1,4-2,0 — для систем с температурой выше 75°C.

### 5.2. Применение смесительных клапанов

Важным органом регулирования в системах отопления являются трех- или четырехходовые смесительные клапаны (рис. 5.4). Перемещение поворотного элемента клапана влияет на уровень смешения котловой воды с “охлажденной” водой обратного потока и, соответственно, приводит к стабилизации температуры прямой воды отопительного контура. Основную функцию управления выполняет регулятор, который постоянно анализирует температуру наружного воздуха (ATS) и управляет с помощью привода положением поворотного элемента клапана так, чтобы получить требуемую температуру подающего теплоносителя, контролируруемую датчиком на подающей линии (VTS). Система, оснащенная смесительным клапаном, поставляет ровно столько тепла, сколько требуется. В результате потребителю гарантируется комфорт, экономия топлива и увеличение долговечности котла.

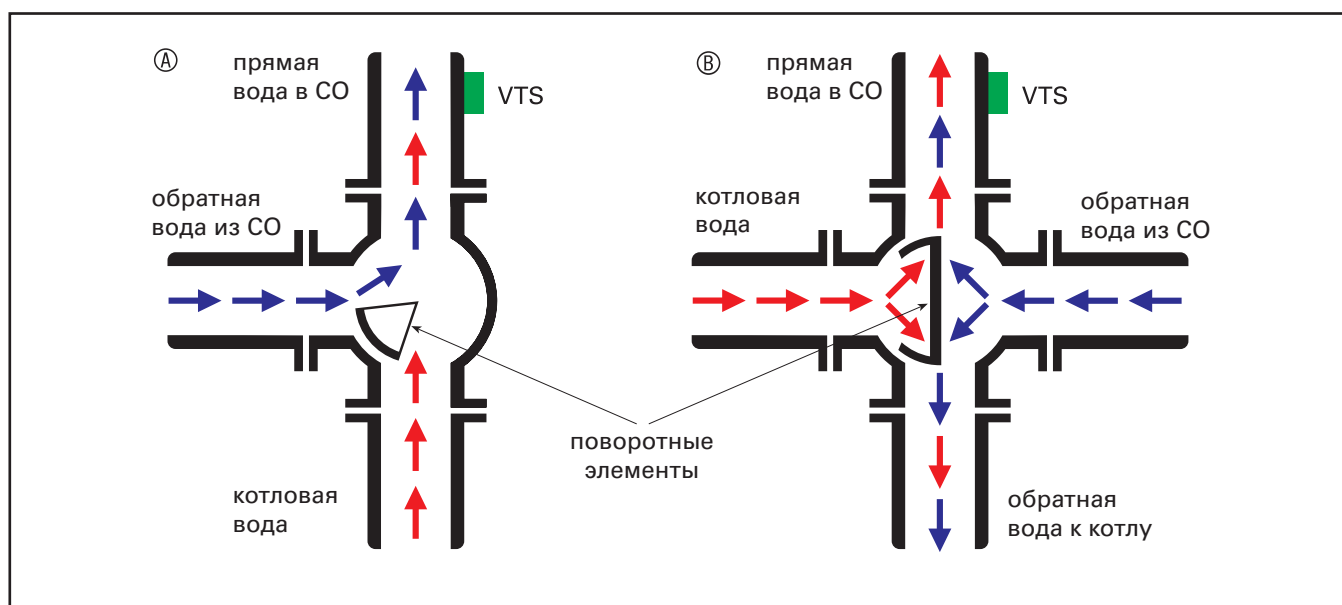


Рис. 5.4. Принцип работы смесительных клапанов  
А – трехходового, Б – четырехходового

Кроме указанных функций, четырехходовой клапан обеспечивает защиту котла от низкой температуры обратной воды. Температура воды на входе в котел повышается за счет подмешивания к обратному потоку части горячей котловой воды. Важным условием при этом является установка клапана непосредственно у котла.

Дополнительной функцией регулирования является индивидуальная программа теплоснабжения. Например, суточная программа регулятора позволяет запрограммировать для каждого потребителя тепла четыре различных периода нормального/дежурного режима отопления (рис. 5.1).

Примером решения может служить система напольного отопления, получающая тепло от котла с погодным регулятором Vitotronic 200 тип KW2. Благодаря возможности измерения температуры воды обратного потока и поддержания определенной разности температур подающего и обратного теплоносителя можно обеспечить плавный запуск и безопасную эксплуатацию системы.

Кроме того, каждый из рассматриваемых регуляторов, за исключением Vitotronic 100 тип KC1 и Vitotronic 050 тип НК1М, обладает стандартной возможностью управления системой ГВС.

В зависимости от потребности, к регуляторам котлов можно присоединять дополнительные регуляторы отопительных контуров Vitotronic 050 тип НК1 или НК3. Такая система регулирования позволяет управлять несколькими потребителями тепла с учетом их индивидуальных особенностей.

### 5.3. Многокотловая установка

(Viessmann Vitotronic 333 тип MW1 (или MW1S) + Vitotronic 100 тип GC1)

Многокотловые установки встречаются очень часто. Котлы и регуляторы фирмы Viessmann рассчитаны на управление максимум четырьмя котлами по каскадной схеме.

Для управления такой системой предназначены регуляторы Vitotronic 333 тип MW1 (ведущий каскадный регулятор) и регуляторы постоянной температуры Vitotronic 100 тип GC1 (регуляторы котлов). Их функцией на первом этапе является анализ потребности отопительных контуров и системы ГВС в тепле. Параметром, определяющим потребность каждого отопительного контура в тепле, является температура подающего теплоносителя. На втором этапе Vitotronic 333 тип MW1 сравнивает все требуемые значения температуры подачи отопительных контуров, выбирает наибольшую, добавляет к ней температурный дифференциал (заводская настройка — 8°C) и принимает эту температуру в качестве требуемой температуры подачи котельной. Фактическая температура подачи котельной постоянно контролируется датчиком VTS. Путем включения/выключения котлов по каскадной схеме регулятор Vitotronic 333 тип MW1 обеспечивает соответствие фактической и требуемой температур.

Условием обмена данными между регуляторами является наличие коммуникационной линии LON-BUS. Преимуществом регуляторов, работающих в сети LON, является произвольная очередность их включения, за счет чего сокращается суммарная длина соединительных проводов. Заслуживает внимания возможность коммуникации такой системы с внешним оборудованием — так называемым “умным” домом. К системе управления котельной, состоящей из четырех регуляторов Vitotronic 100 тип GC1 и одного регулятора Vitotronic 333 тип MW1 можно дополнительно подключить максимум 32 регулятора Vitotronic 050. С учетом возможности управления с помощью регулятора Vitotronic 333 тип MW1 двумя отопительными контурами со смесительными клапанами и при условии использования 32-х дополнительных регуляторов Vitotronic 050 НКЗ, получаем возможность управления 98-ю отопительными контурами со смесительными клапанами.

### 5.4. Выводы

В связи с ростом цен на энергоносители целесообразно ограничить их потребление. Это достигается не только за счет усовершенствования конструкции котлов, но и благодаря применению автоматики на высоком технологическом уровне.

Представленные технологии регулирования и технические решения на базе разработок фирмы Viessmann гарантируют минимизацию потребления топлива за счет точного соответствия объемов производимого тепла потребности в нем. Кроме того, минимизация потребления топлива является важным фактором ограничения эмиссии вредных веществ в атмосферу.

Эргономичность пультов управления регуляторов значительно облегчает их обслуживание. Это очень важно для конечного потребителя, который имеет непосредственный доступ к отопительной установке. Простота регуляторов позволяет оптимально их запрограммировать, что, в конечном итоге, приводит к минимизации эксплуатационных затрат.



**Внимание!** Более обширная информация о регуляторах фирмы Viessmann приведена в разделе 6. Но тех, кто нуждается в самой подробной информации, мы отсылаем к Техническим данным и к Инструкциям по монтажу и обслуживанию.



## 6. Регуляторы фирмы Viessmann для напольных котлов

	Vitotronic 100 KC2	Vitotronic 150 KB1	Vitotronic 200 KW1	Vitotronic 200 KW2	Vitotronic 300 KW3	Vitotronic 100 GC1	Vitotronic 333 MW1	Vitotronic 333 MW1S	Vitotronic 200 GW1	Vitotronic 300 GW2	Vitotronic 050 HK1M	Vitotronic 050 HK1W	Vitotronic 050 HK3W	Vitotronic 050 HK1S	Vitotronic 050 HK3S	
<b>Функции и возможности регулятора</b>																
<b>Регулятор котла</b>	■	■	■	■	■	■			■	■						
Постоянная температура	●					●										
Фази-логика (Fuzzy-Logic)		●														
Погодный			●	●	●		●	●	●	●	●	●	●	●	●	●
<b>Каскадный (макс. до 4-х котлов)</b>								■	■							
<b>Регулятор системы отопления</b>																
Макс. 1 отопительный контур	●	●	●								●	●		●		
Макс. 2 отопительных контура				●			●	●		●						
Макс. 3 отопительных контура					●								●		●	
Кол-во контуров без смесительного клапана	1	1	1	1	1											
Кол-во контуров со смесительным клапаном				1	2		2	2		2	1	1	3	1	3	
Управление системой ГВС	●	●	●	●	●	●	●	●	●	●		●	●	●	●	●
Управление системой ГВС с 3-ходовым смесительным клапаном						○	●	●	○	○		●	●	●	●	●
<b>Предназначены для котлов</b>																
Vitola 100, Vitola 111, Vitorond 222	●	●	●	●												
Vitorond 200 до 63 кВт	●	●	●	●	●											
Vitorond 200 от 80 до 100 кВт	●		●	●	●											
Vitola 200	●	●	●	●	●											
Vitola 222	●	●	●	●												
Vitogas 050, 100 до 60 кВт	●	●	●	●												
Vitogas 050, 100 от 72 до 144 кВт	●		●	●		●				●						
Vitogas 050 от 188 до 326 кВт						●			●	●						
Vitocrossal 300 до 71 кВт			●	●	●											
Vitocrossal 300 от 80 кВт						●			●	●						
Vitoplex 100, Vitoplex 300						●			●	●						
Vitorond 200 от 125 кВт						●			●	●						
Vitomax 100 до 1850 кВт						●										
Vitomax 200						●										
Vitomax 300						●			●	●						

## 6. Регуляторы фирмы Viessmann

### 6.1. Регулятор Vitotronic 100 тип KC2



Vitotronic 100 тип KC2  
7143 349

#### Регулятор постоянной температуры

Цифровой регулятор котла.

Для работы с повышенной температурой котловой воды.

Управляет одно- или двухступенчатой горелкой.

Для отопительных контуров, непосредственно подключенных к котлу без смешительного клапана.

С управлением системой ГВС (температурой воды в бойлере).

С интегрированной системой диагностики.

С системным штекером для внешнего оборудования.



#### Применение

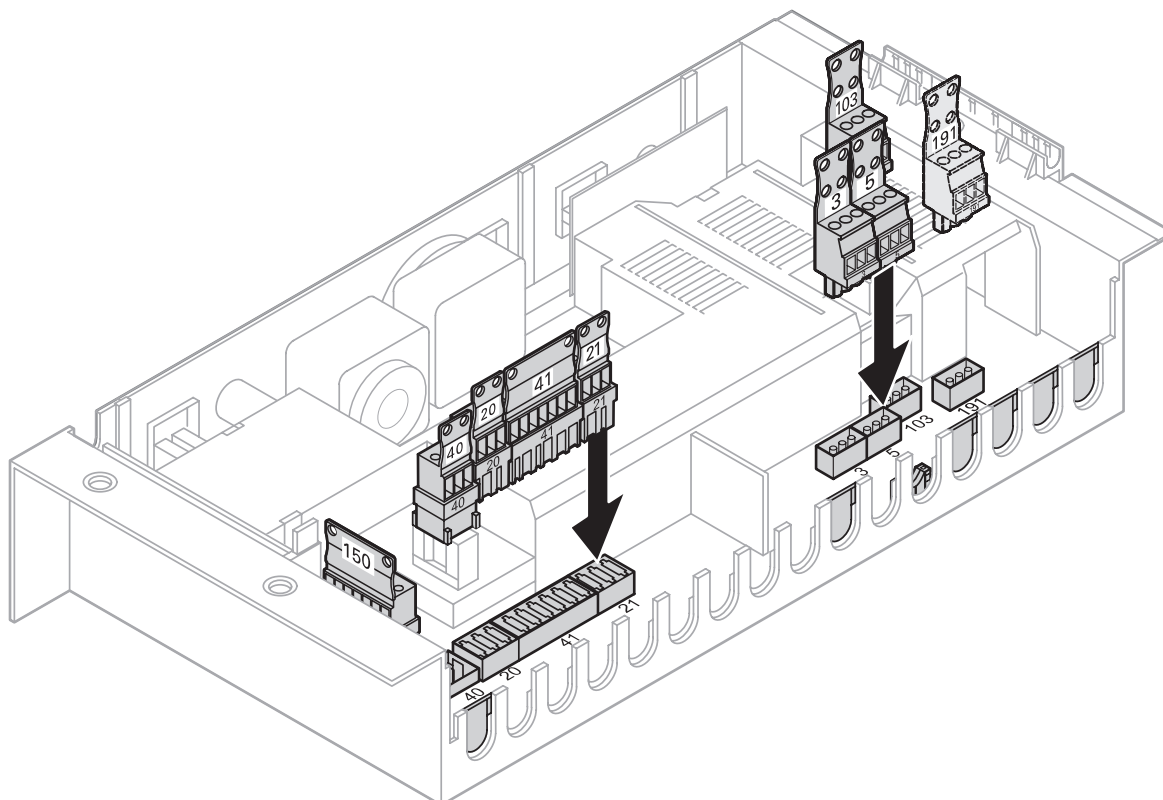
Регулятор управляет следующими типами котлов фирмы Viessmann Вид и тип котла	Топливо	Мин. температура котловой воды		Тип горелки		
		Без ограничения	С ограничением	1-ступенчатая	2-ступенчатая	
Низкотемпературный жидкотопливный/газовый котел	Vitola 100, 111	Жидкое топливо Газ		35°C	x	
	Vitorond 200 до 63 кВт	Жидкое топливо Газ	x*		x	
	Vitorond 200 от 80 до 100 кВт	Жидкое топливо Газ		43°C		x
	Vitorond 222	Жидкое топливо	x*		x	
Низкотемпературный газовый котел с атмосферной горелкой	Vitogas 050, 100 до 60 кВт	Газ		35°C	x	
	Vitogas 050, 100 от 72 до 144 кВт	Газ		43°C		x

\* Горелка включается согласно потребности в тепле и выключается при 42°C

Детальная информация о регуляторе представлена в Технических данных и в Инструкции по монтажу и обслуживанию регулятора.



### 6.1.1. Штекерные разъемы регулятора Vitotronic 100 тип KC2



#### Штекерные разъемы низковольтные

- 3 Датчик температуры котловой воды (KTS)
- 5 Датчик температуры воды в бойлере (STS)
- 103 Таймер-термостат F (комплектующая принадлежность)\*
- 191 Двухступенчатая/модулированная горелка

#### Штекерные разъемы 220 В ~

- 20 Насос отопительного контура
- 21 Циркуляционный насос бойлера (комплектующая принадлежность)
- 40 Сетевой разъем (220 В ~ 50 Гц)
- 41 Горелка, 1-я ступень
- 150 Внешние приборы безопасности

\* Комплектующие принадлежности не входят в объем поставки регулятора

## 6. Регуляторы фирмы Viessmann

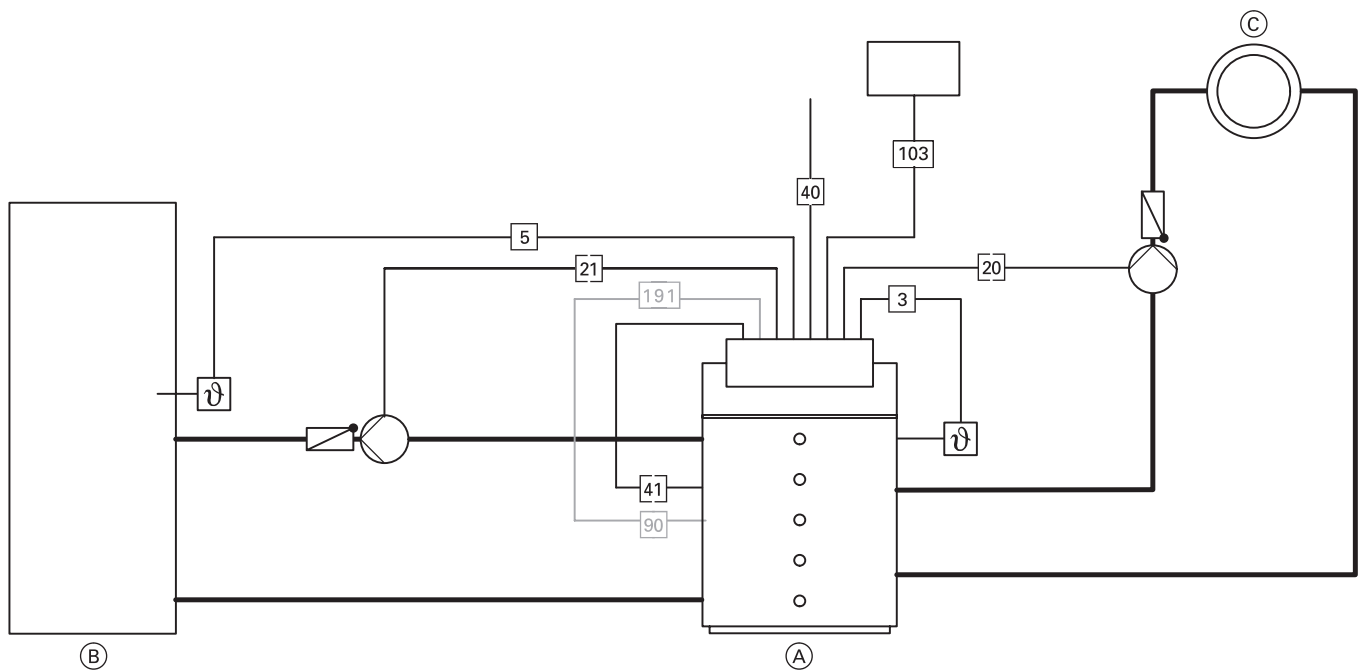
### 6.1.2. Регулятор Vitotronic 100 тип KC2. Пример гидравлической схемы

**Установка**

- с одним непосредственно подключенным к котлу отопительным контуром (без смесительного клапана);
- с контуром ГВС (бойлером).

**Котлы** – Vitola 100, 111, Vitorond 200 (до 100 кВт), Vitorond 222, Vitogas 050, 100.

Класс	<b>A</b>
Вариант	—



#### Условные обозначения

- Ⓐ Котел с регулятором Vitotronic 100
- Ⓑ Бойлер ГВС
- Ⓒ Отопительный контур

#### Штекерные разъемы низковольтные

- 3 Датчик температуры котловой воды (KTS)
- 5 Датчик температуры воды в бойлере (STS)
- 103 Таймер-термостат F (комплектующая принадлежность)
- 191 Двухступенчатая/модулированная горелка

#### Штекерные разъемы 220 В ~

- 20 Насос отопительного контура
- 21 Циркуляционный насос бойлера (комплектующая принадлежность)
- 40 Сетевой разъем (220 В ~ 50 Гц)
- 41 Горелка, 1-я ступень
- 90 Горелка, 2-я ступень

## 6.2. Регулятор Vitotronic 150 тип KB1



Vitotronic 150 тип KB1  
7450 350

## Регулятор с фазы-логикой

Цифровой регулятор котла с системой Fuzzy-Logic.

Для работы с плавно изменяющейся температурой котловой воды.

Для отопительных контуров, непосредственно подключенных к котлу без смесительного клапана.

С управлением системой ГВС (температурой воды в бойлере).

С интегрированной системой диагностики.

С системным штекером для внешнего оборудования.



## Применение

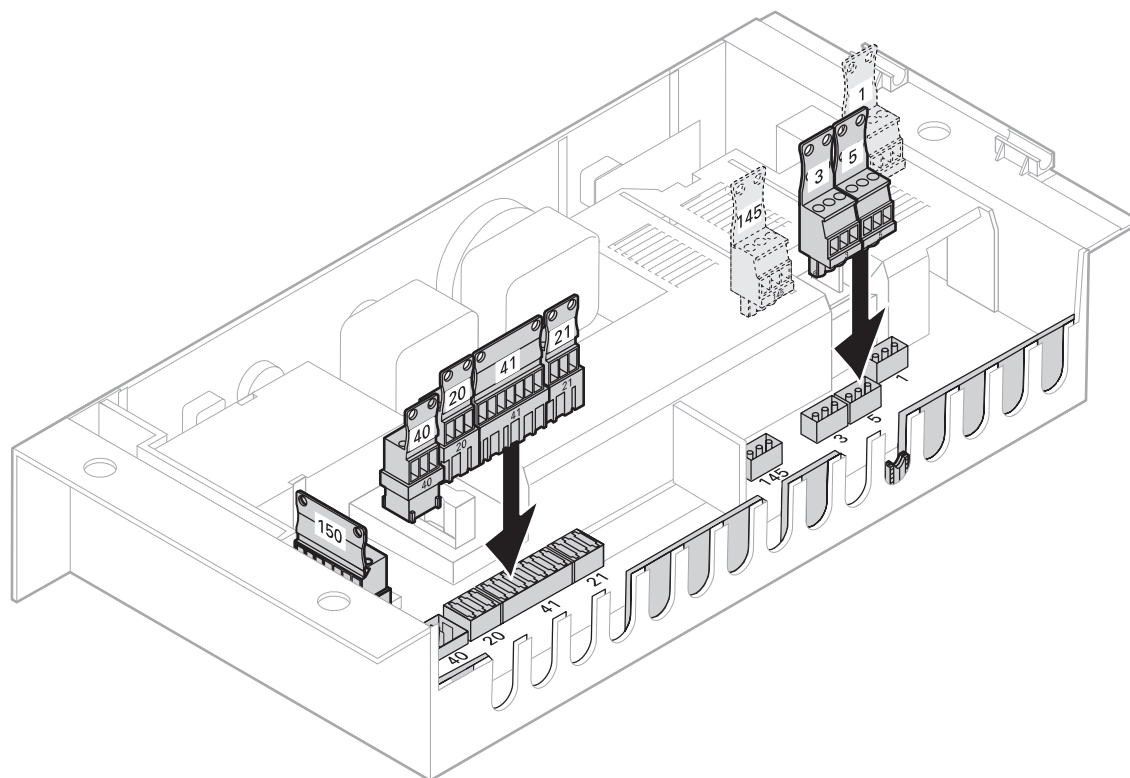
Регулятор управляет следующими типами котлов фирмы Viessmann Вид и тип котла		Топливо	Минимальная температура котловой воды	
			Без ограничения	С ограничением
Низкотемпературный жидкотопливный/газовый котел	Vitola 200, тип VB2 Vitola 222	Жидкое топливо Газ	x*	
	Vitola 100 Vitola 111	Жидкое топливо Газ		35°C
Низкотемпературный жидкотопливный/газовый котел	Vitorond 200 до 63 кВт,	Жидкое топливо Газ	x*	
	Vitorond 222	Жидкое топливо	x*	
Низкотемпературный газовый котел с атмосферной горелкой	Vitogas 050, 100 до 60 кВт	Газ		35°C

\* Горелка включается согласно потребности в тепле и выключается при 42°C

Детальная информация о регуляторе представлена в Технических данных и в Инструкции по монтажу и обслуживанию регулятора.

## 6. Регуляторы фирмы Viessmann

### 6.2.1. Штекерные разъемы регулятора Vitotronic 150 тип KB1



#### Штекерные разъемы низковольтные

- 1 Датчик температуры наружного воздуха (ATS)
- 3 Датчик температуры котловой воды (KTS)
- 5 Датчик температуры воды в бойлере (STS)
- 145 Абонент коммуникационной шины KM-BUS, например Vitotrol 200 или Vitocom 100 (комплектующая принадлежность)

#### Штекерные разъемы 220 В ~

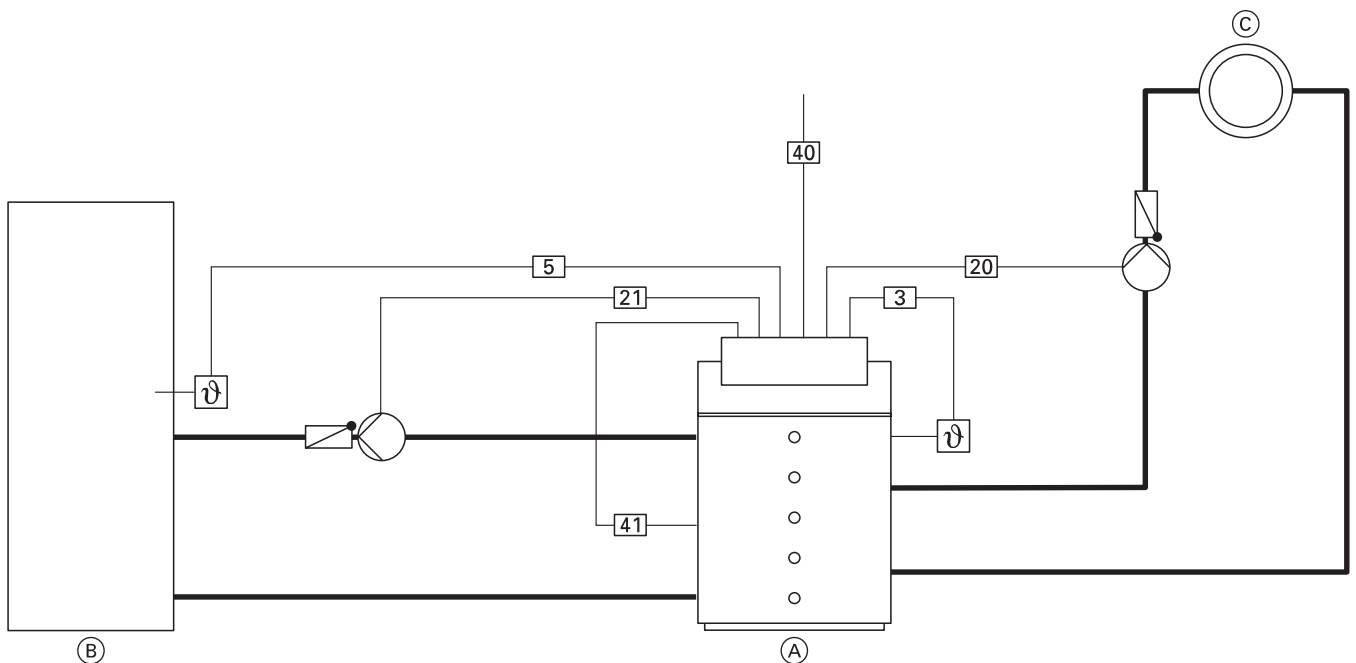
- 20 Насос отопительного контура
- 21 Циркуляционный насос бойлера (комплектующая принадлежность)
- 40 Сетевой разъем (220 В ~ 50 Гц)
- 41 Горелка
- 150 Внешние приборы безопасности

**6.2.2. Регулятор Vitotronic 150 тип KB1. Пример гидравлической схемы**

**Установка** – с одним непосредственно подключенным к котлу отопительным контуром (без смесительного клапана);  
– с контуром ГВС (бойлером).

**Котлы** – Vitola 100, 111, 200 (тип VB2), 222, Vitorond 200 (до 63 кВт), 222, Vitogas 050, 100 (до 60 кВт).

Класс	<b>A</b>
Вариант	—



**Условные обозначения**

- Ⓐ Котел с регулятором Vitotronic 150
- Ⓑ Бойлер ГВС
- Ⓒ Отопительный контур

**Штекерные разъемы**

- 3 Датчик температуры котловой воды (KTS)
- 5 Датчик температуры воды в бойлере (STS)
- 20 Насос отопительного контура
- 21 Циркуляционный насос бойлера (комплектующая принадлежность)
- 40 Сетевой разъем (220 В ~ 50 Гц)
- 41 Горелка

## 6. Регуляторы фирмы Viessmann

### 6.3. Регулятор Vitotronic 200 тип KW1



Vitotronic 200 тип KW1  
7450 742

#### Погодный регулятор

Цифровой регулятор котла с управлением по температуре наружного воздуха.

Для работы с плавно изменяющейся температурой котловой воды.

Для отопительных контуров, непосредственно подключенных к котлу без смесительного клапана.

С управлением системой ГВС (температурой воды в бойлере).

С интегрированной системой диагностики.

С возможностью подключения пультов дистанционного управления.

С системным штекером для внешнего оборудования.



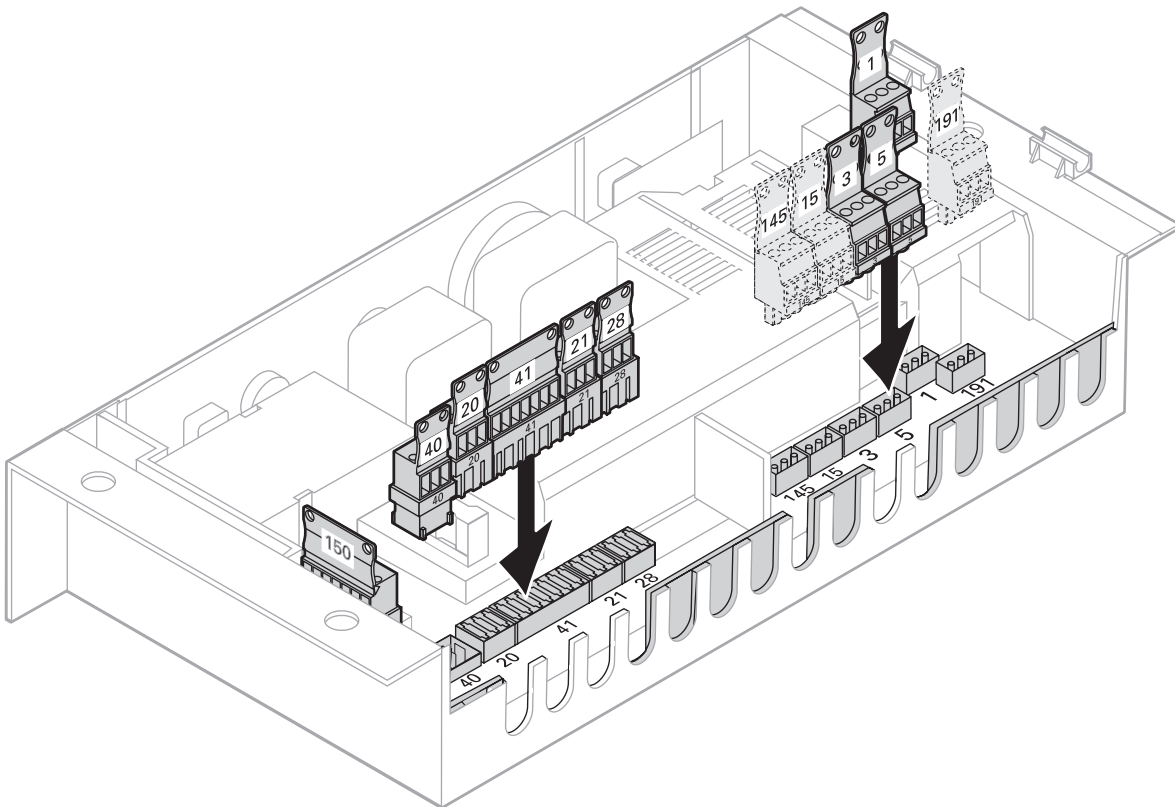
#### Применение

Регулятор управляет следующими типами котлов фирмы Viessmann Вид и тип котла	Топливо	Мин. температура котловой воды		Тип горелки			
		Без ограничения	С ограничением	1-ступенчатая	2-ступенчатая	Модулированная	
Низкотемпературный жидкотопливный/газовый котел	Vitola 100 Vitola 111	Жидкое топливо Газ		35°C	x		
	Vitorond 200, до 63 кВт	Жидкое топливо Газ	x*		x		
	Vitorond 200, от 80 до 100 кВт	Жидкое топливо Газ		43°C		x	
	Vitorond 222	Жидкое топливо	x*		x		
Низкотемпературный жидкотопливный/газовый котел	Vitola 200 Vitola 222	Жидкое топливо Газ	x*		x		
Низкотемпературный газовый котел с атмосферной горелкой	Vitogas 050, 100 до 60 кВт	Газ		35°C	x		
Газовый конденсационный котел	Vitocrossal 300, до 71 кВт	Газ	x				x

\* Горелка включается согласно отопительному графику и выключается при 42°C

Детальная информация о регуляторе представлена в Технических данных и в Инструкции по монтажу и обслуживанию регулятора.

6.3.1. Штекерные разъемы регулятора Vitotronic 200 тип KW1



**Штекерные разъемы низковольтные**

- 1 Датчик температуры наружного воздуха (ATS)
- 3 Датчик температуры котловой воды (KTS)
- 5 Датчик температуры воды в бойлере (STS)
- 15 Датчик температуры продуктов сгорания (AGTS) (комплектующая принадлежность)
- 145 Абонент коммуникационной шины KM-BUS, например Vitotrol 200 или Vitocom 100 (комплектующая принадлежность)
- 191 Двухступенчатая/модулированная горелка (входит в комплект котла)

**Штекерные разъемы 220 В ~**

- 20 Насос отопительного контура
- 21 Циркуляционный насос бойлера (комплектующая принадлежность)
- 28 Циркуляционный насос системы ГВС (поставка заказчика)
- 40 Сетевой разъем (220 В ~ 50 Гц)
- 41 Горелка
- 150 Внешние приборы безопасности

## 6. Регуляторы фирмы Viessmann

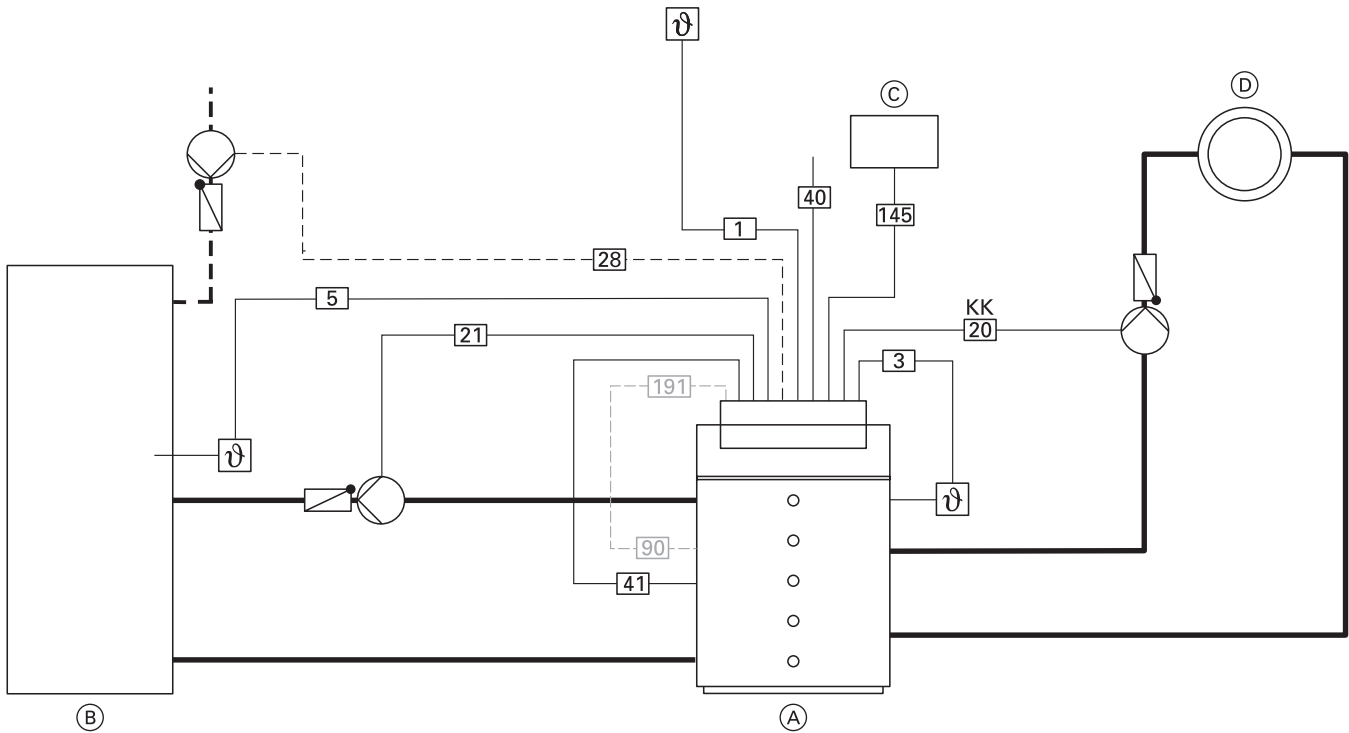
### 6.3.2. Регулятор Vitotronic 200 тип KW1. Пример гидравлической схемы

**Установка**

- с одним непосредственно подключенным к котлу отопительным контуром (без смесительного клапана);
- с контуром ГВС (бойлером).

**Котлы** – Vitola 100, 111, 200, 222, Vitorond 200, 222, Vitogas 050, 100, Vitocrossal 300 (до 71 кВт).

Класс	<b>A</b>
Вариант	—



#### Условные обозначения

- Ⓐ Котел с регулятором Vitotronic 200
- Ⓑ Бойлер ГВС
- Ⓒ Абонент шины KM: Vitotrol, Vitocom 100, модуль V или концентратор шины KM при подключении нескольких абонентов
- Ⓓ Отопительный контур без смесительного клапана (КК)

#### Штекерные разъемы низковольтные

- 1 Датчик температуры наружного воздуха
- 3 Датчик температуры котловой воды
- 5 Датчик температуры воды в бойлере
- 145 Коммуникационная шина KM-BUS
- 191 Двухступенчатая/модулированная горелка

#### Штекерные разъемы 220 В ~

- 20 Насос отопительного контура (КК)
- 21 Циркуляционный насос бойлера (комплектующая принадлежность)
- 28 Циркуляционный насос системы ГВС (поставка заказчика)
- 40 Сетевой разъем (220 В ~ 50 Гц)
- 41 Горелка, 1-я ступень
- 90 Горелка двухступенчатая/модулированная



## 6.4. Регулятор Vitotronic 200 тип KW2



Vitotronic 200 тип KW2  
7450 752

**Погодный регулятор**

Цифровой регулятор котла и системы отопления с управлением по температуре наружного воздуха.

Для работы с плавно изменяющейся температурой котловой воды.

Для отопительного контура, непосредственно подключенного к котлу без смешительного клапана и контура со смешительным клапаном.

С управлением системой ГВС (температурой воды в бойлере).

С интегрированной системой диагностики.

С возможностью подключения пультов дистанционного управления для регулирования по температуре помещения.

С системным штекером для внешнего оборудования.

**Применение**

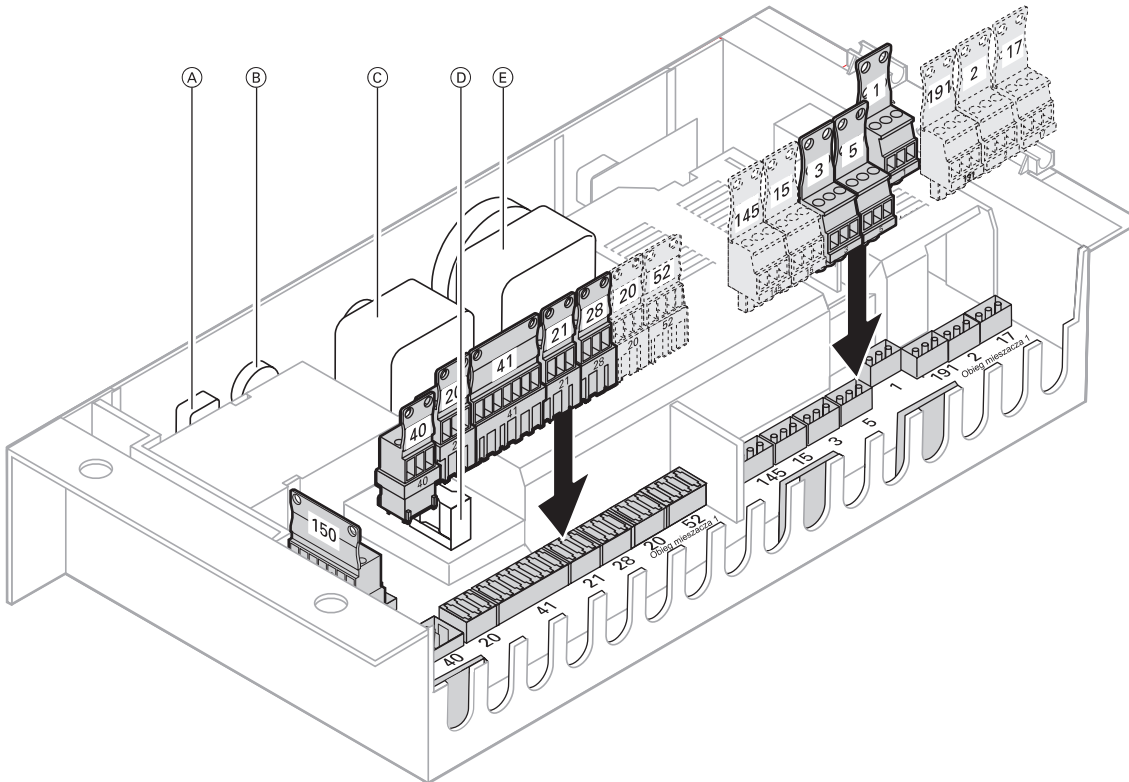
Регулятор управляет следующими типами котлов фирмы Viessmann Вид и тип котла		Топливо	Мин. температура котловой воды		Тип горелки		
			Без ограничения	С ограничением	1-ступенчатая	2-ступенчатая	модулированная
Низкотемпературный жидкотопливный/газовый котел	Vitola 100 Vitola 111	Жидкое топливо Газ		35°C	x		
	Vitorond 200, до 63 кВт	Жидкое топливо Газ	x*		x		
	Vitorond 200, от 80 до 100 кВт	Жидкое топливо Газ		43°C		x	
	Vitorond 222	Жидкое топливо	x*		x		
Низкотемпературный жидкотопливный/газовый котел	Vitola 200 Vitola 222	Жидкое топливо Газ	x*		x		
Низкотемпературный газовый котел с атмосферной горелкой	Vitogas 050, 100 до 60 кВт	Газ		35°C	x		
	Vitogas 050, 100 от 72 до 144 кВт	Газ		43°C		x	
Газовый конденсационный котел	Vitocrossal 300 до 71 кВт	Газ	x				x

\* Горелка включается согласно отопительному графику и выключается при 42°C

Детальная информация о регуляторе представлена в Технических данных и в Инструкции по монтажу и обслуживанию регулятора.

## 6. Регуляторы фирмы Viessmann

### 6.4.1. Штекерные разъемы регулятора Vitotronic 200 тип KW2



#### Штекерные разъемы низковольтные

- 1 Датчик температуры наружного воздуха (ATS)
- 2 Датчик температуры подающего теплоносителя (VTS) (комплектующая принадлежность)
- 3 Датчик температуры котловой воды (KTS)
- 5 Датчик температуры воды в бойлере (STS)
- 15 Датчик температуры продуктов сгорания (AGTS) (комплектующая принадлежность)
- 17 Датчик температуры обратного теплоносителя (RTS) (комплектующая принадлежность)

- 145 Абонент коммуникационной шины KM-BUS, например Vitotrol 200 или Vitocom 100 (комплектующая принадлежность)
- 191 Двухступенчатая/модулированная горелка (входит в комплект поставки котла)

#### Штекерные разъемы 220 В ~

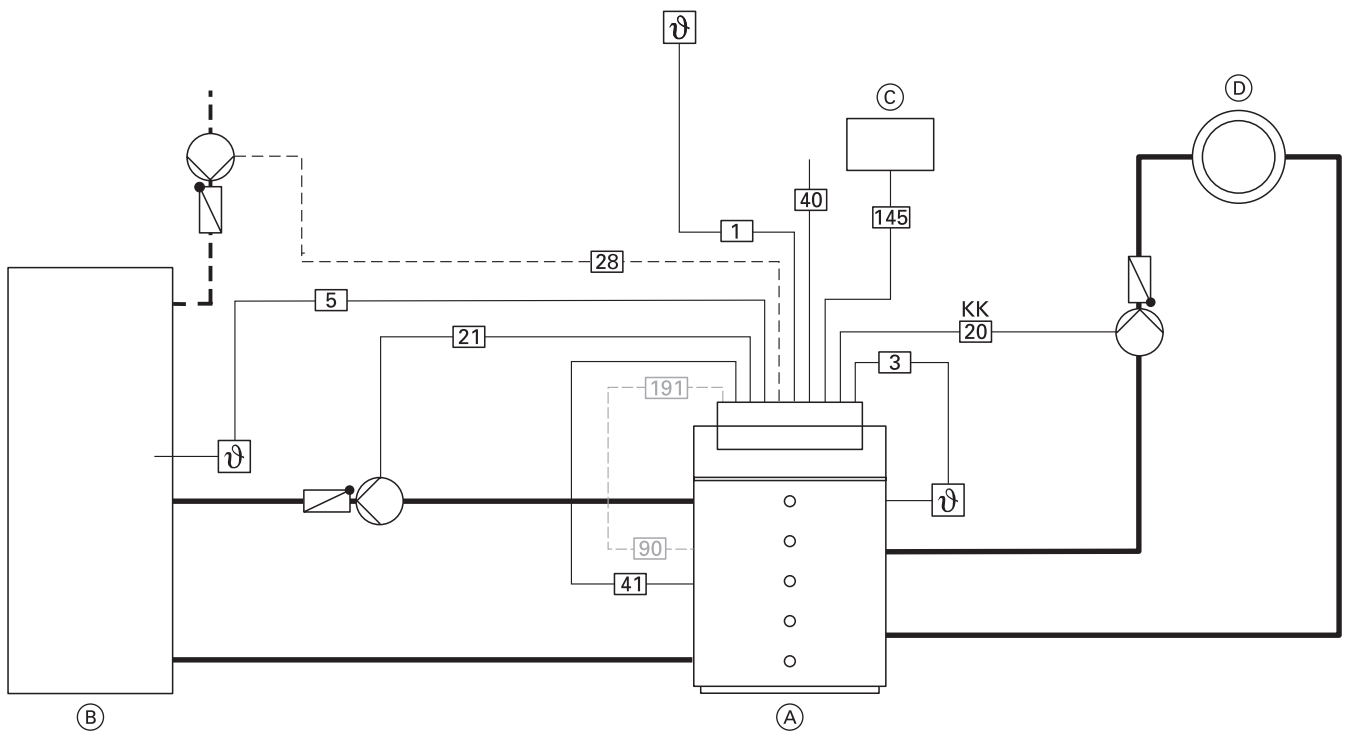
- 20 Насос отопительного контура без смесительного клапана (KK)
- 20 Насос отопительного контура со смесительным клапаном (M1)
- 21 Циркуляционный насос бойлера (комплектующая принадлежность)
- 28 Циркуляционный насос системы ГВС (поставка заказчика)
- 40 Сетевой разъем (220 В ~ 50 Гц)
- 41 Горелка
- 52 Привод смесительного клапана (комплектующая принадлежность)
- 150 Внешние приборы безопасности

**6.4.2. Регулятор Vitotronic 200 тип KW2. Гидравлическая схема – пример 1**

- Установка**
- с одним непосредственно подключенным к котлу отопительным контуром (без смесительного клапана);
  - с контуром ГВС (бойлером).

**Котлы** – Vitola 100, 111, 200, 222, Vitorond 200, 222, Vitogas 050, 100, Vitocrossal 300 (до 71 кВт).

Класс	<b>A</b>
Вариант	—



**Условные обозначения**

- Ⓐ Котел с регулятором Vitotronic 200
- Ⓑ Бойлер ГВС
- Ⓒ Абонент шины KM: Vitotrol, Vitocom 100, модуль V или концентратор шины KM при подключении нескольких абонентов
- Ⓓ Отопительный контур без смесительного клапана (KK)

**Штекерные разъемы низковольтные**

- 1 Датчик температуры наружного воздуха
- 3 Датчик температуры котловой воды
- 5 Датчик температуры воды в бойлере
- 145 Коммуникационная шина KM-BUS
- 191 Двухступенчатая/модулированная горелка

**Штекерные разъемы 220 В ~**

- 20 Насос отопительного контура (KK)
- 21 Циркуляционный насос бойлера (комплектующая принадлежность)
- 28 Циркуляционный насос системы ГВС (поставка заказчика)
- 40 Сетевой разъем (220 В ~ 50 Гц)
- 41 Горелка, 1-я ступень
- 90 Горелка двухступенчатая/модулированная

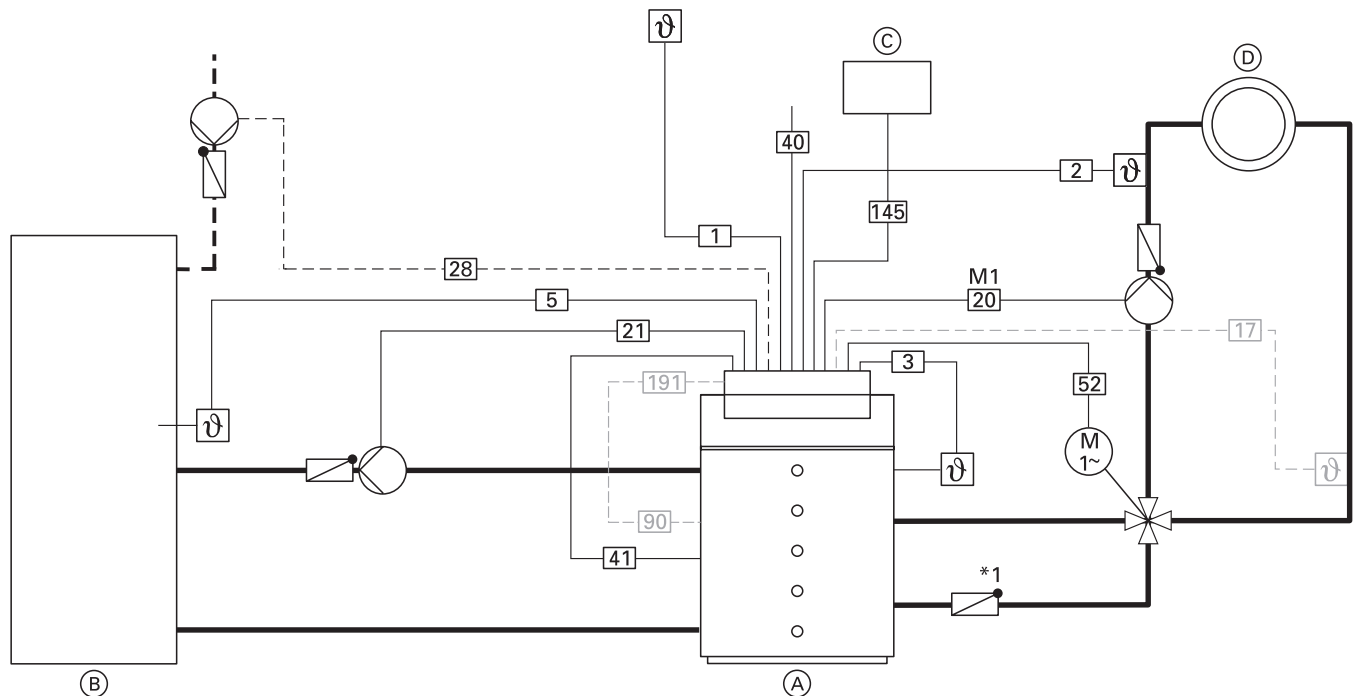
## 6. Регуляторы фирмы Viessmann

### 6.4.3. Регулятор Vitotronic 200 тип KW2. Гидравлическая схема – пример 2

**Установка** – с одним отопительным контуром со смесительным клапаном;  
– с контуром ГВС (бойлером).

**Котлы** – Vitola 100, 111, 200, 222, Vitorond 200, 222, Vitogas 050, 100, Vitocrossal 300 (до 71 кВт).

Класс	A
Вариант	—



#### Условные обозначения

- Ⓐ Котел с регулятором Vitotronic 200
- Ⓑ Бойлер ГВС
- Ⓒ Абонент шины KM: Vitotrol, Vitocom 100, модуль V или концентратор шины KM при подключении нескольких абонентов
- Ⓓ Отопительный контур со смесительным клапаном (M1)

#### Штекерные разъемы низковольтные

- 1 Датчик температуры наружного воздуха
- 2 Датчик температуры подающего теплоносителя (комплектующая принадлежность)
- 3 Датчик температуры котловой воды
- 5 Датчик температуры воды в бойлере
- 17 Датчик температуры обратного теплоносителя (комплектующая принадлежность)
- 145 Коммуникационная шина KM-BUS
- 191 Двухступенчатая/модулированная горелка

#### Штекерные разъемы 220 В ~

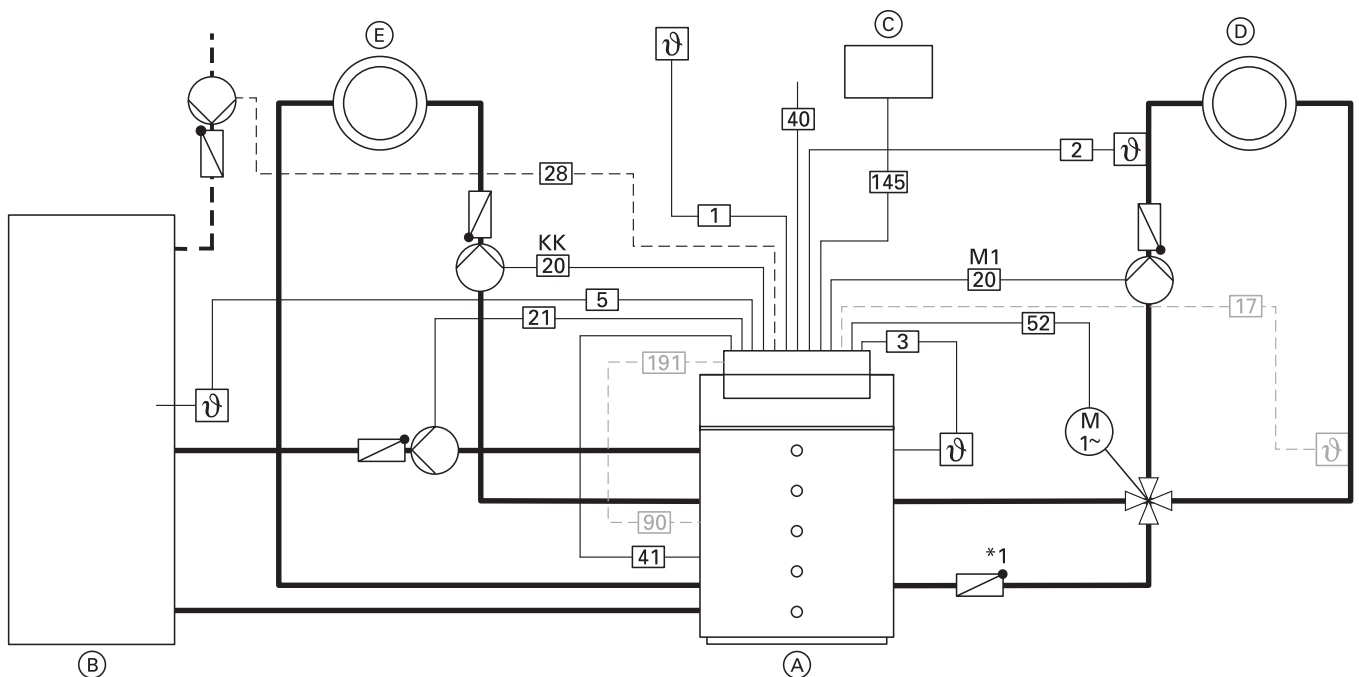
- 20 Насос отопительного контура (M1)
- 21 Циркуляционный насос бойлера (комплектующая принадлежность)
- 28 Циркуляционный насос системы ГВС (поставка заказчика)
- 40 Сетевой разъем (220 В ~ 50 Гц)
- 41 Горелка, 1-я ступень
- 52 Привод смесительного клапана
- 90 Горелка двухступенчатая/модулированная

**6.4.4. Регулятор Vitotronic 200 тип KW2. Гидравлическая схема – пример 3**

**Установка** – с одним непосредственно подключенным к котлу отопительным контуром без смешительного клапана и одним контуром со смешительным клапаном;  
– с контуром ГВС (бойлером).

**Котлы** – Vitola 100, 111, 200, 222, Vitorond 200, 222, Vitogas 050, 100, Vitocrossal 300 (до 71 кВт).

Класс	<b>A</b>
Вариант	—



**Условные обозначения**

- Ⓐ Котел с регулятором Vitotronic 200
- Ⓑ Бойлер ГВС
- Ⓒ Абонент шины KM: Vitotrol, Vitocom 100, модуль V или концентратор шины KM при подключении нескольких абонентов
- Ⓓ Отопительный контур со смешительным клапаном (M1)
- Ⓔ Отопительный контур без смешительного клапана (KK)

**Штекерные разъемы низковольтные**

- 1 Датчик температуры наружного воздуха
- 2 Датчик температуры подающего теплоносителя (комплектующая принадлежность)
- 3 Датчик температуры котловой воды
- 5 Датчик температуры воды в бойлере
- 17 Датчик температуры обратного теплоносителя (комплектующая принадлежность)
- 145 Коммуникационная шина KM-BUS
- 191 Двухступенчатая/модулированная горелка

**Штекерные разъемы 220 В ~**

- 20 Насос отопительного контура без смешительного клапана (KK)
- 20 Насос отопительного контура со смешительным клапаном (M1)
- 21 Циркуляционный насос бойлера (комплектующая принадлежность)
- 28 Циркуляционный насос системы ГВС (поставка заказчика)
- 40 Сетевой разъем (220 В ~ 50 Гц)
- 41 Горелка, 1-я ступень
- 52 Привод смешительного клапана
- 90 Горелка двухступенчатая/модулированная

## 6. Регуляторы фирмы Viessmann

### 6.5. Регулятор Vitotronic 300 тип KW3



Vitotronic 300 тип KW3  
7450 762

#### Погодный регулятор

Цифровой регулятор котла и системы отопления с управлением по температуре наружного воздуха.

Для работы с плавно изменяющейся температурой котловой воды.

Для отопительного контура, непосредственно подключенного к котлу без смесительного клапана и двух контуров со смесительными клапанами.

С управлением системой ГВС (температурой воды в бойлере).

С интегрированной системой диагностики.

С возможностью подключения пультов дистанционного управления для регулирования по температуре помещения.

С системным штекером для внешнего оборудования.



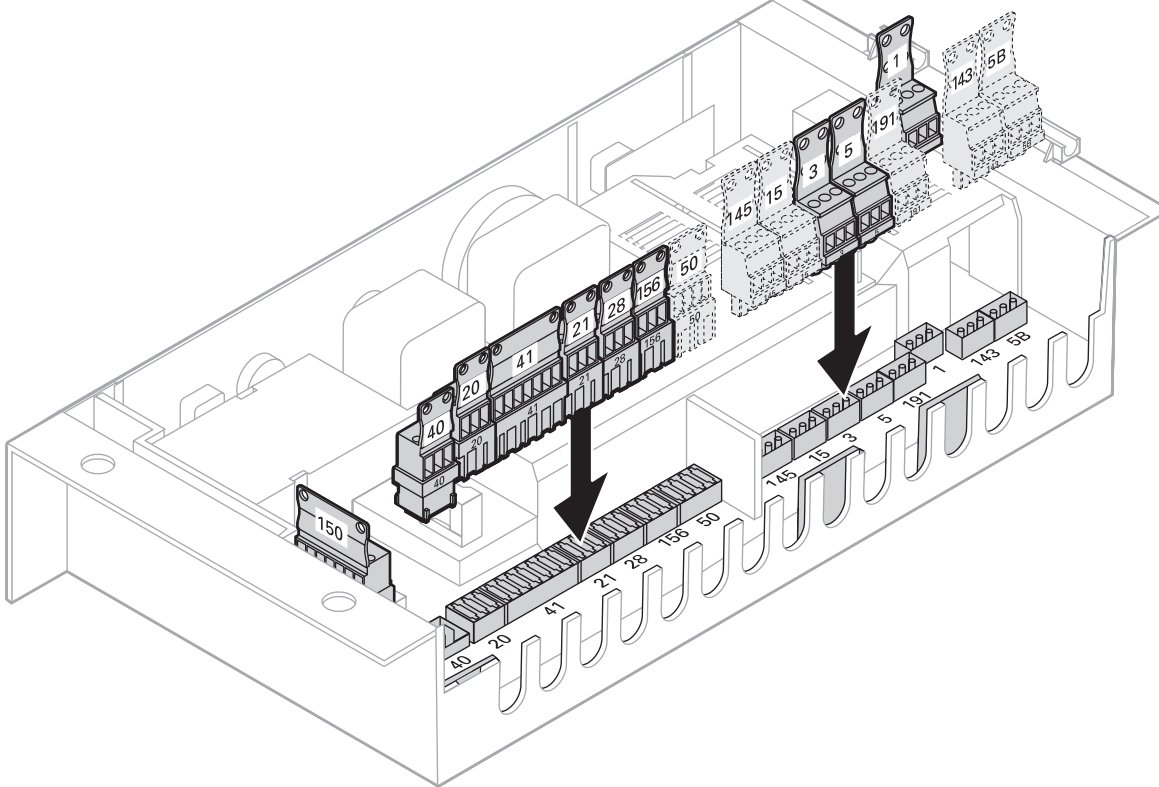
#### Применение

Регулятор управляет следующими типами котлов фирмы Viessmann Вид и тип котла	Топливо	Мин. температура котловой воды		Тип горелки		
		Без ограничения	С ограничением до	1-ступенчатая	2-ступенчатая	модулированная
Низкотемпературный жидкотопливный/газовый котел	Vitola 200	Жидкое топливо Газ	x*		x	
	Vitorond 200, от 40 до 63 кВт	Жидкое топливо Газ	x*		x	
	Vitorond 200, от 80 до 100 кВт	Жидкое топливо Газ		43°C		x
Газовый конденсационный котел	Vitocrossal 300 до 71 кВт	Газ	x			x

\* Горелка включается согласно отопительному графику и выключается при 42°C

Детальная информация о регуляторе представлена в Технических данных и в Инструкции по монтажу и обслуживанию регулятора.

6.5.1. Штекерные разъемы регулятора Vitotronic 300 тип KW3



**Штекерные разъемы низковольтные**

- 1 Датчик температуры наружного воздуха (ATS)
- 3 Датчик температуры котловой воды (KTS)
- 5 Датчик температуры воды в бойлере (STS)
- 15 Датчик температуры продуктов сгорания (AGTS) (комплектующая принадлежность)
- 143 Телефонный разъем для внешнего переключения рабочей программы

- 145 Абонент коммуникационной шины KM-BUS, например Vitotrol 200 или Vitocom 100 (комплектующая принадлежность)
- 191 Двухступенчатая/модулированная горелка (входит в комплект поставки котла)

**Штекерные разъемы 220 В ~**

- 20 Насос отопительного контура без смесительного клапана (KK)
- 21 Циркуляционный насос бойлера (комплектующая принадлежность)
- 28 Циркуляционный насос системы ГВС (поставка заказчика)
- 40 Сетевой разъем (220 В ~ 50 Гц)
- 41 Горелка
- 50 Сигнал аварии
- 150 Внешние приборы безопасности
- 156 Сетевой разъем для внешнего оборудования

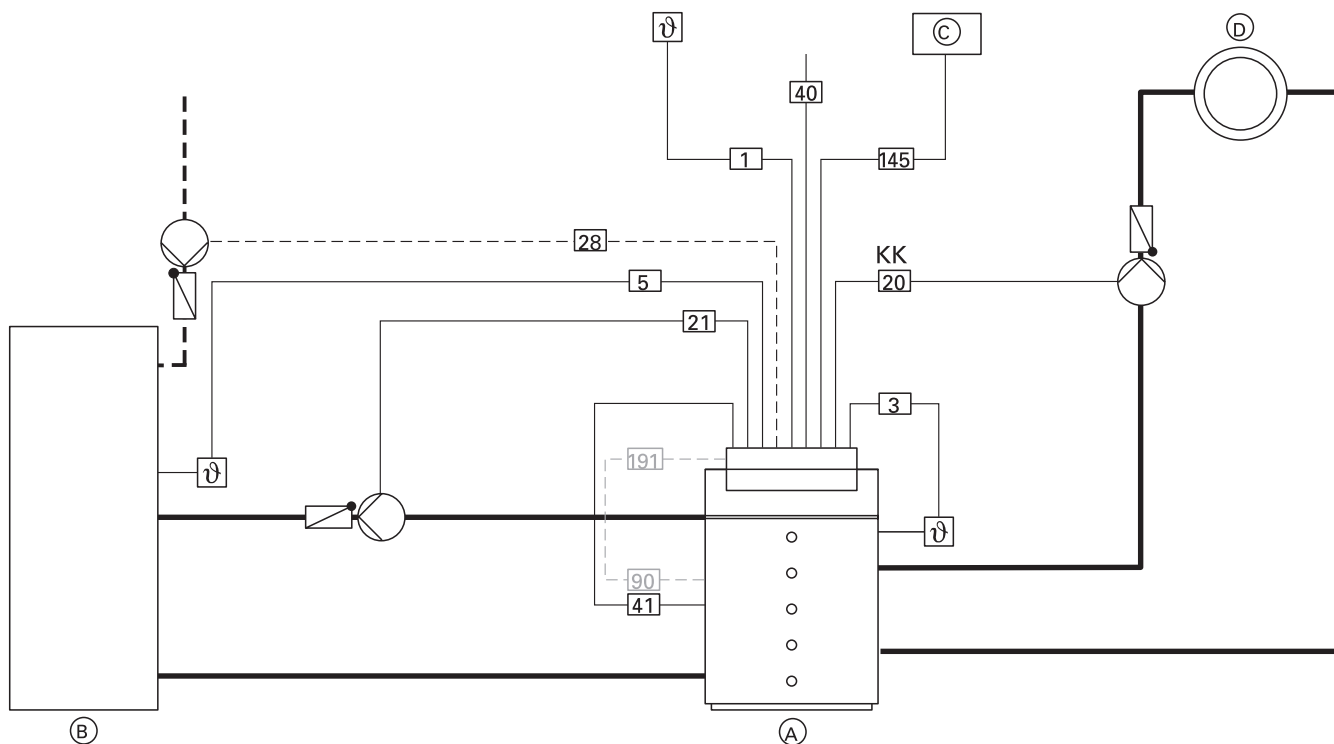
## 6. Регуляторы фирмы Viessmann

### 6.5.2. Регулятор Vitotronic 300 тип KW3. Гидравлическая схема – пример 1

**Установка** – с одним непосредственно подключенным к котлу отопительным контуром (без смесительного клапана);  
– с контуром ГВС (бойлером).

**Котлы** – Vitola 200, Vitorond 200 (от 40 до 63 кВт), Vitorond 200 (от 80 до 100 кВт), Vitocrossal 300 (до 71 кВт).

Класс	<b>A</b>
Вариант	—



#### Условные обозначения

- Ⓐ Котел с регулятором Vitotronic 300
- Ⓑ Бойлер ГВС
- Ⓒ Абонент шины КМ: Vitotrol, Vitocom 100, модуль V или концентратор шины КМ при подключении нескольких абонентов
- Ⓓ Отопительный контур без смесительного клапана (КК)

#### Штекерные разъемы низковольтные

- 1 Датчик температуры наружного воздуха
- 3 Датчик температуры котловой воды
- 5 Датчик температуры воды в бойлере
- 145 Коммуникационная шина КМ-BUS
- 191 Двухступенчатая/модулированная горелка

#### Штекерные разъемы 220 В ~

- 20 Насос отопительного контура без смесительного клапана (КК)
- 21 Циркуляционный насос бойлера (комплектующая принадлежность)
- 28 Циркуляционный насос системы ГВС (поставка заказчика)
- 40 Сетевой разъем (220 В ~ 50 Гц)
- 41 Горелка, 1-я ступень
- 90 Горелка двухступенчатая/модулированная

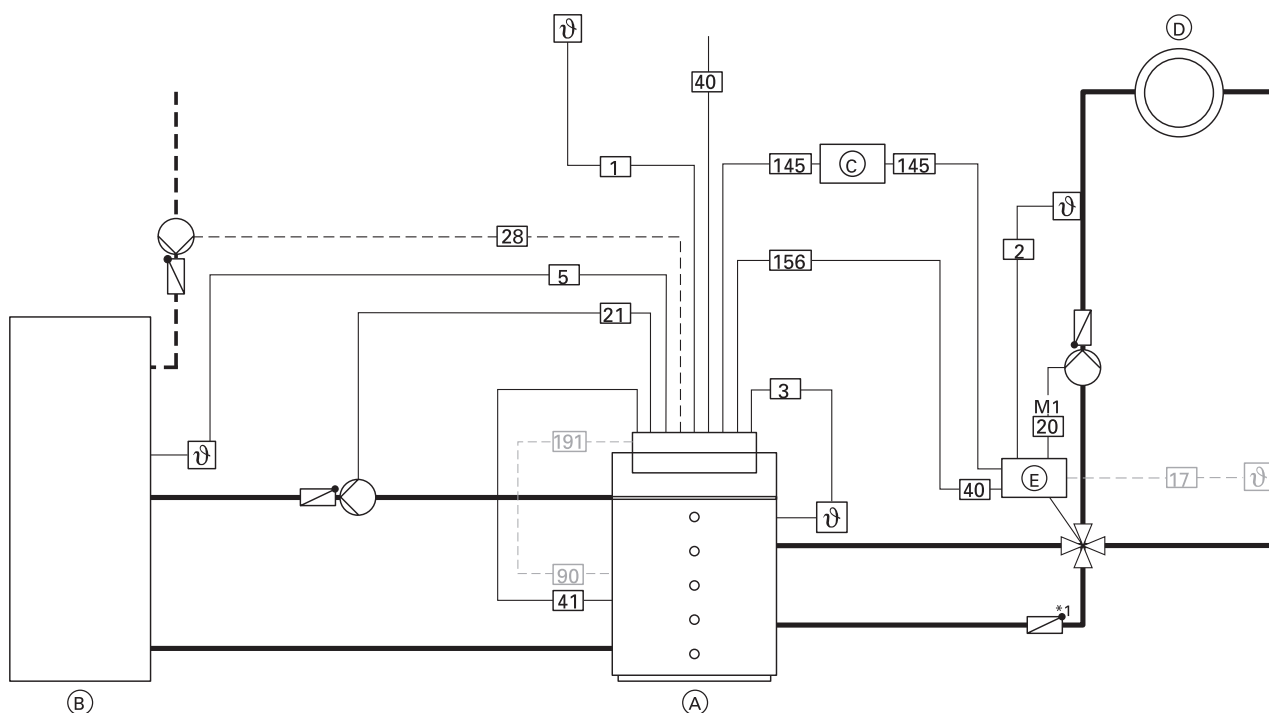


## 6.5.3. Регулятор Vitotronic 300 тип KW3. Гидравлическая схема – пример 2

**Установка** – с одним отопительным контуром со смесительным клапаном;  
– с контуром ГВС (бойлером).

**Котлы** – Vitola 200, Vitorond 200 (от 40 до 63 кВт), Vitorond 200 (от 80 до 100 кВт), Vitocrossal 300 (до 71 кВт).

Класс	<b>A</b>
Вариант	—

**Условные обозначения**

- Ⓐ Котел с регулятором Vitotronic 300
- Ⓑ Бойлер ГВС
- Ⓒ Концентратор шины KM (комплектующая принадлежности)
- Ⓓ Отопительный контур со смесительным клапаном (M1)
- Ⓔ Блок управления приводом смесительного клапана (комплектующая принадлежности)

**Штекерные разъемы низковольтные**

- 1 Датчик температуры наружного воздуха
- 2 Датчик температуры подающего теплоносителя (комплектующая принадлежности)
- 3 Датчик температуры котловой воды
- 5 Датчик температуры воды в бойлере
- 17 Датчик температуры обратного теплоносителя (комплектующая принадлежности)
- 145 Коммуникационная шина KM-BUS
- 191 Двухступенчатая/модулированная горелка

**Штекерные разъемы 220 В ~**

- 20 Насос отопительного контура со смесительным клапаном (M1)
- 21 Циркуляционный насос бойлера (комплектующая принадлежности)
- 28 Циркуляционный насос системы ГВС (поставка заказчика)
- 40 Сетевой разъем (220 В ~ 50 Гц)
- 41 Горелка, 1-я ступень
- 90 Горелка двухступенчатая/модулированная
- 158 Сетевой разъем для внешнего оборудования (например для привода смесительного клапана)

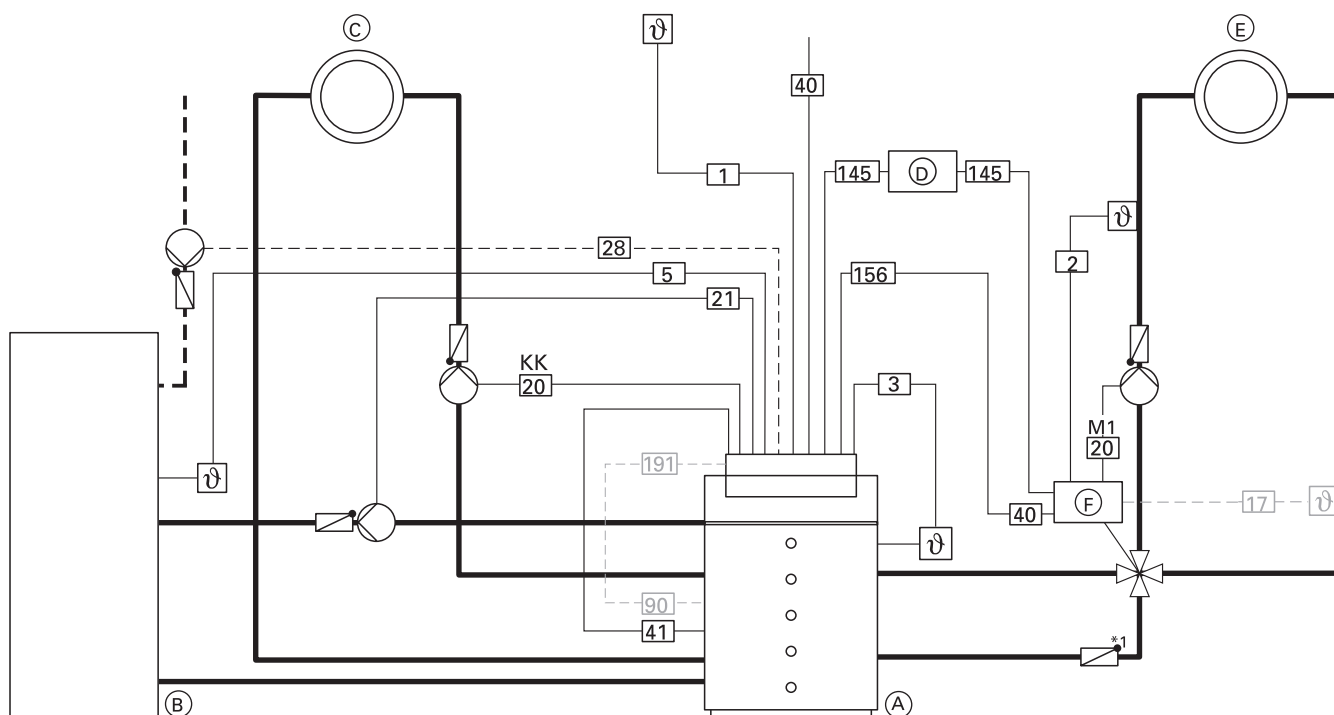
## 6. Регуляторы фирмы Viessmann

### 6.5.4. Регулятор Vitotronic 300 тип KW3. Гидравлическая схема – пример 3

**Установка** – с одним непосредственно подключенным к котлу отопительным контуром без смесительного клапана и одним контуром со смесительным клапаном;  
– с контуром ГВС (бойлером).

**Котлы** – Vitola 200, Vitorond 200 (от 40 до 63 кВт), Vitorond 200 (от 80 до 100 кВт), Vitocrossal 300 (до 71 кВт).

Класс	A
Вариант	—



#### Условные обозначения

- Ⓐ Котел с регулятором Vitotronic 300
- Ⓑ Бойлер ГВС
- Ⓒ Отопительный контур без смесительного клапана (KK)
- Ⓓ Концентратор шины KM (комплектующая принадлежность)
- Ⓔ Отопительный контур со смесительным клапаном (M1)
- Ⓕ Блок управления приводом смесительного клапана (комплектующая принадлежность)

#### Штекерные разъемы низковольтные

- 1 Датчик температуры наружного воздуха
- 2 Датчик температуры подающего теплоносителя (комплектующая принадлежность)
- 3 Датчик температуры котловой воды
- 5 Датчик температуры воды в бойлере
- 17 Датчик температуры обратного теплоносителя (комплектующая принадлежность)
- 145 Коммуникационная шина KM-BUS
- 191 Двухступенчатая/модулированная горелка

#### Штекерные разъемы 220 В ~

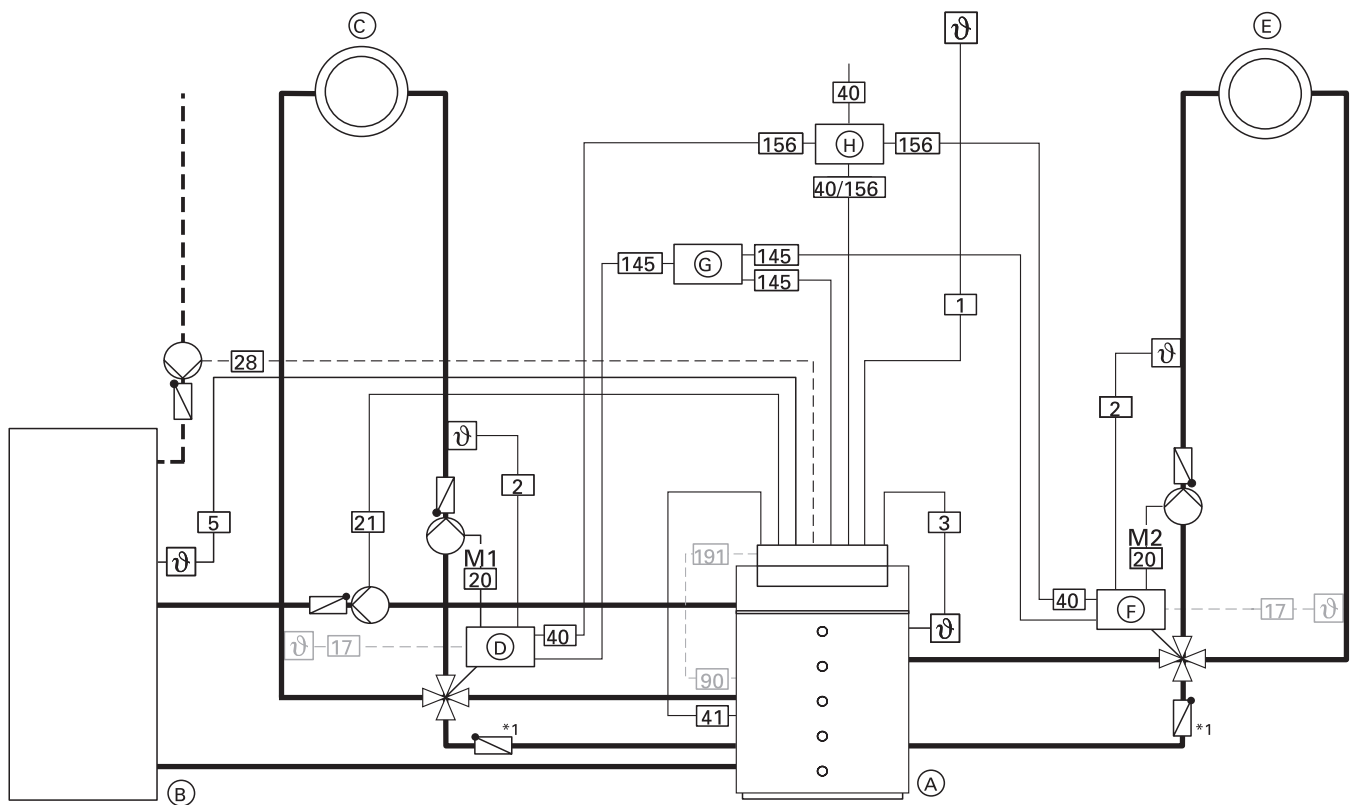
- 20 Насос отопительного контура без смесительного клапана (KK)
- 20 Насос отопительного контура со смесительным клапаном (M1)
- 21 Циркуляционный насос бойлера (комплектующая принадлежность)
- 28 Циркуляционный насос системы ГВС (поставка заказчика)
- 40 Сетевой разъем (220 В ~ 50 Гц)
- 41 Горелка, 1-я ступень
- 90 Горелка двухступенчатая/модулированная
- 156 Сетевой разъем для внешнего оборудования (например для привода смесительного клапана)

6.5.5. Регулятор Vitotronic 300 тип KW3. Гидравлическая схема – пример 4

**Установка** – с двумя отопительными контурами со смесительными клапанами;  
– с контуром ГВС (бойлером).

**Котлы** – Vitola 200, Vitorond 200 (от 40 до 63 кВт), Vitorond 200 (от 80 до 100 кВт), Vitocrossal 300 (до 71 кВт).

Класс	A
Вариант	—



**Условные обозначения**

- Ⓐ Котел с регулятором Vitotronic 300
- Ⓑ Бойлер ГВС
- Ⓒ Отопительный контур со смесительным клапаном (M1)
- Ⓓ Блок управления приводом смесительного клапана (комплектующая принадлежность)
- Ⓔ Отопительный контур со смесительным клапаном (M2)
- Ⓕ Блок управления приводом смесительного клапана (комплектующая принадлежность)
- Ⓖ Концентратор шины KM (комплектующая принадлежность)
- Ⓗ Сетевой разветвитель (комплектующая принадлежность)

**Штекерные разъемы низковольтные**

- 1 Датчик температуры наружного воздуха
- 2 Датчик температуры подающего теплоносителя (комплектующая принадлежность)
- 3 Датчик температуры котловой воды
- 5 Датчик температуры воды в бойлере
- 17 Датчик температуры обратного теплоносителя (комплектующая принадлежность)
- 145 Коммуникационная шина KM-BUS
- 191 Двухступенчатая/модулированная горелка

**Штекерные разъемы 220 В ~**

- 20 Насос отопительного контура со смесительным клапаном (M1/M2)
- 21 Циркуляционный насос бойлера (комплектующая принадлежность)
- 28 Циркуляционный насос системы ГВС (поставка заказчика)
- 40 Сетевой разъем (220 В ~ 50 Гц)
- 41 Горелка, 1-я ступень
- 90 Горелка двухступенчатая/модулированная
- 156 Сетевой разъем для внешнего оборудования (например для сетевого разветвителя)

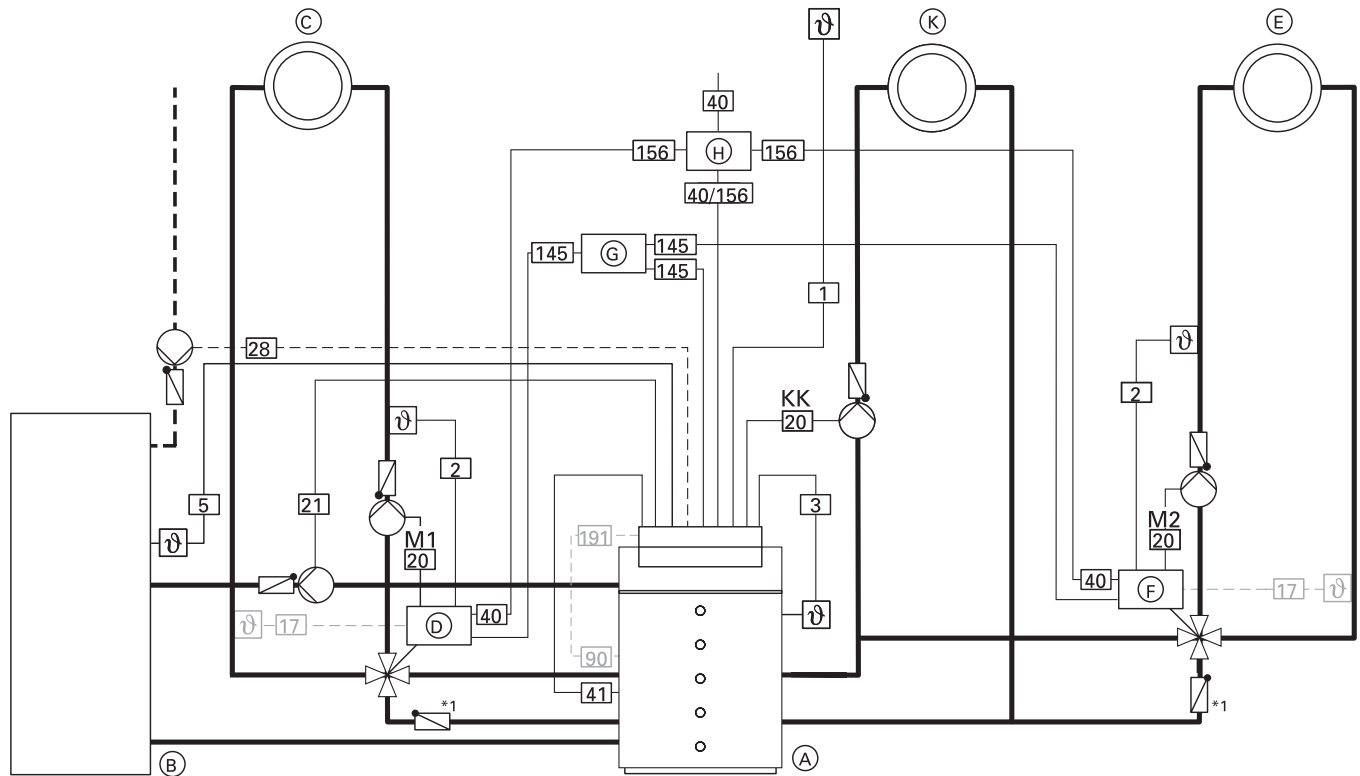
## 6. Регуляторы фирмы Viessmann

### 6.5.6. Регулятор Vitotronic 300 тип KW3. Гидравлическая схема – пример 5

**Установка** – с двумя отопительными контурами со смесительными клапанами и одним контуром без смесительного клапана;  
– с контуром ГВС (бойлером).

**Котлы** – Vitola 200, Vitorond 200 (от 40 до 63 кВт), Vitorond 200 (от 80 до 100 кВт), Vitocrossal 300 (до 71 кВт).

Класс	<b>A</b>
Вариант	—



#### Условные обозначения

- Ⓐ Котел с регулятором Vitotronic 300
- Ⓑ Бойлер ГВС
- Ⓒ Отопительный контур со смесительным клапаном (M1)
- Ⓓ Блок управления приводом смесительного клапана (комплектующая принадлежность)
- Ⓔ Отопительный контур со смесительным клапаном (M2)
- Ⓕ Блок управления приводом смесительного клапана (комплектующая принадлежность)
- Ⓖ Концентратор шины KM (комплектующая принадлежность)
- Ⓗ Сетевой разветвитель (комплектующая принадлежность)
- Ⓚ Отопительный контур без смесительного клапана (KK)

#### Штекерные разъемы низковольтные

- 1 Датчик температуры наружного воздуха
- 2 Датчик температуры подающего теплоносителя (комплектующая принадлежность)
- 3 Датчик температуры котловой воды
- 5 Датчик температуры воды в бойлере
- 17 Датчик температуры обратного теплоносителя (комплектующая принадлежность)
- 145 Коммуникационная шина KM-BUS
- 191 Двухступенчатая/модулированная горелка

#### Штекерные разъемы 220 В ~

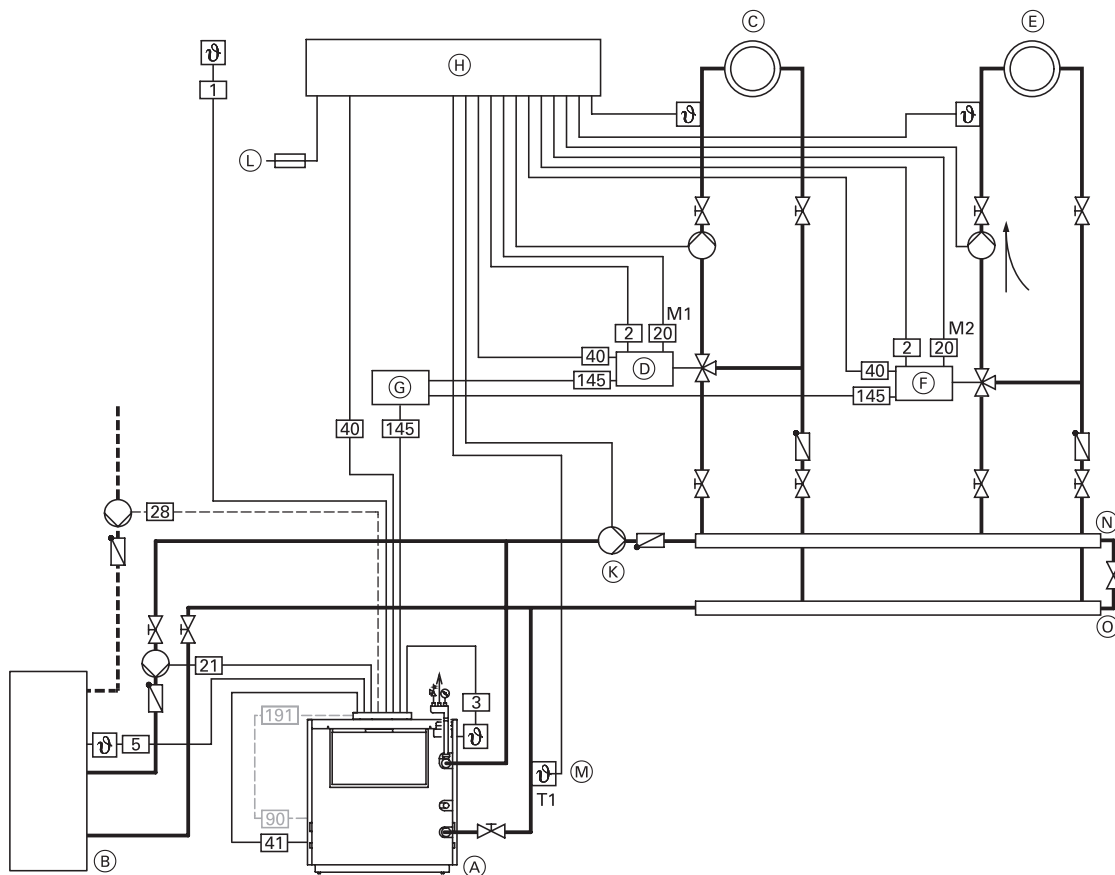
- 20 Насос отопительного контура со смесительным клапаном (M1/M2)
- 20 Насос отопительного контура без смесительного клапана (KK)
- 21 Циркуляционный насос бойлера (комплектующая принадлежность)
- 28 Циркуляционный насос системы ГВС (поставка заказчика)
- 40 Сетевой разъем (220 В ~ 50 Гц)
- 41 Горелка, 1-я ступень
- 90 Горелка двухступенчатая/модулированная
- 156 Сетевой разъем для внешнего оборудования (например для сетевого разветвителя)

**6.5.7. Регулятор Vitotronic 300 тип KW3. Гидравлическая схема – пример 6**

**Установка** – с двумя отопительными контурами со смесительными клапанами;  
 – с контуром ГВС (бойлером);  
 – с распределительным насосом для повышения температуры обратного теплоносителя.

**Котлы** – Vitogas 050, 100 (от 72 кВт).

Класс	<b>D</b>
Вариант	<b>B</b>



**Условные обозначения**

- Ⓐ Котел с регулятором Vitotronic 300
- Ⓑ Бойлер ГВС
- Ⓒ Отопительный контур со смесительным клапаном (M1)
- Ⓓ Блок управления приводом смесительного клапана (комплектующая принадлежность)
- Ⓔ Отопительный контур со смесительным клапаном (M2)
- Ⓕ Блок управления приводом смесительного клапана (комплектующая принадлежность)
- Ⓖ Концентратор шины KM
- Ⓗ Электрощит (поставка заказчика)
- Ⓚ Распределительный насос

- Ⓛ Подключение электросети (220 В ~ 50 Гц)
- Ⓜ Регулятор температуры T1 для ограничения минимальной температуры воды на входе в котел. Выставлен на 35°C. Воздействует на отопительные контуры
- Ⓝ Подающий коллектор
- Ⓞ Обратный коллектор

**Штекерные разъемы низковольтные**

- 1 Датчик температуры наружного воздуха
- 2 Датчик температуры подающего теплоносителя (комплектующая принадлежность)
- 3 Датчик температуры котловой воды
- 5 Датчик температуры воды в бойлере

- 145 Коммуникационная шина KM-BUS

- 191 Двухступенчатая/модулированная горелка

**Штекерные разъемы 220 В ~**

- 20 Насос отопительного контура со смесительным клапаном (M1/M2)
- 21 Циркуляционный насос бойлера (комплектующая принадлежность)
- 28 Циркуляционный насос системы ГВС (поставка заказчика)
- 40 Сетевой разъем (220 В ~ 50 Гц)
- 41 Горелка, 1-я ступень
- 90 Горелка двухступенчатая/модулированная

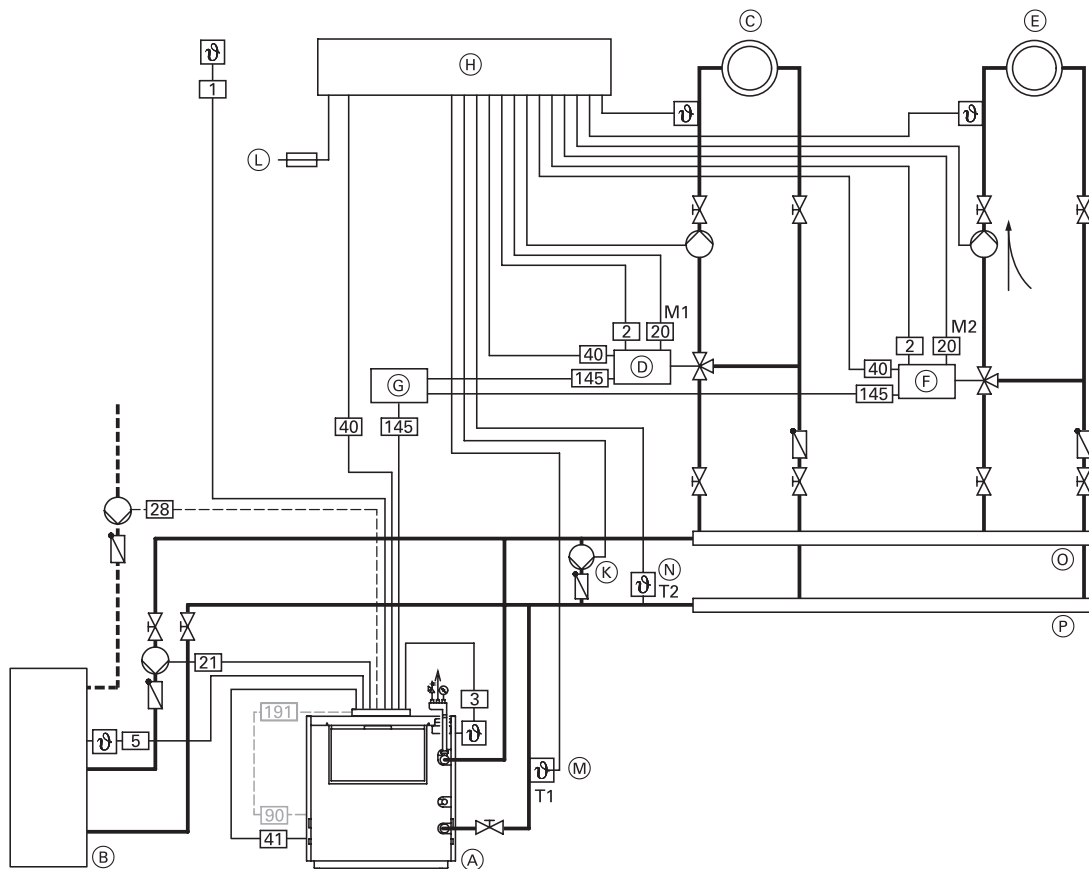
## 6. Регуляторы фирмы Viessmann

### 6.5.8. Регулятор Vitotronic 300 тип KW3. Гидравлическая схема – пример 7

**Установка** – с двумя отопительными контурами со смесительными клапанами;  
 – с контуром ГВС (бойлером);  
 – со смесительным насосом для повышения температуры обратного теплоносителя.

**Котлы** – Vitogas 050, 100 (от 72 кВт).

Класс	<b>C1</b>
Вариант	<b>B</b>



#### Условные обозначения

- Ⓐ Котел с регулятором Vitotronic 300
- Ⓑ Бойлер ГВС
- Ⓒ Отопительный контур со смесительным клапаном (M1)
- Ⓓ Блок управления приводом смесительного клапана (комплектующая принадлежность)
- Ⓔ Отопительный контур со смесительным клапаном (M2)
- Ⓕ Блок управления приводом смесительного клапана (комплектующая принадлежность)
- Ⓖ Концентратор шины КМ (комплектующая принадлежность)
- Ⓗ Электрощит (поставка заказчика)
- Ⓚ Смесительный насос

- Ⓛ Подключение электросети (220 В ~ 50 Гц)
- Ⓜ Регулятор температуры T1 для ограничения минимальной температуры воды на входе в котел. Выставлен на 35°C. Воздействует на отопительные контуры
- Ⓝ Регулятор температуры T2

- Ⓞ Подающий коллектор
- Ⓟ Обратный коллектор

#### Штекерные разъемы низковольтные

- 1 Датчик температуры наружного воздуха
- 2 Датчик температуры подающего теплоносителя (комплектующая принадлежность)
- 3 Датчик температуры котловой воды

- 5 Датчик температуры воды в бойлере
- 145 Коммуникационная шина КМ-BUS
- 191 Двухступенчатая/модулированная горелка

#### Штекерные разъемы 220 В ~

- 20 Насос отопительного контура со смесительным клапаном (M1/M2)
- 21 Циркуляционный насос бойлера (комплектующая принадлежность)
- 28 Циркуляционный насос системы ГВС (поставка заказчика)
- 40 Сетевой разъем (220 В ~ 50 Гц)
- 41 Горелка, 1-я ступень
- 90 Горелка двухступенчатая/модулированная

## 6.6. Регулятор Vitotronic 100 тип GC1



Vitotronic 100 тип GC1  
7143 002

### Регулятор постоянных параметров, или погодный регулятор

Цифровой регулятор котла. Работает либо с повышенной, либо с плавно изменяющейся температурой котловой воды при условии соединения с каскадным регулятором Vitotronic 333, тип MW1 или с ведущим регулятором.

Управляет двухступенчатой или модулированной горелкой.

Управляет системой ГВС – температурой воды в бойлере или трехходовым клапаном системы питания бойлера.

С интегрированной системой диагностики.

С системным штекером для внешнего оборудования.



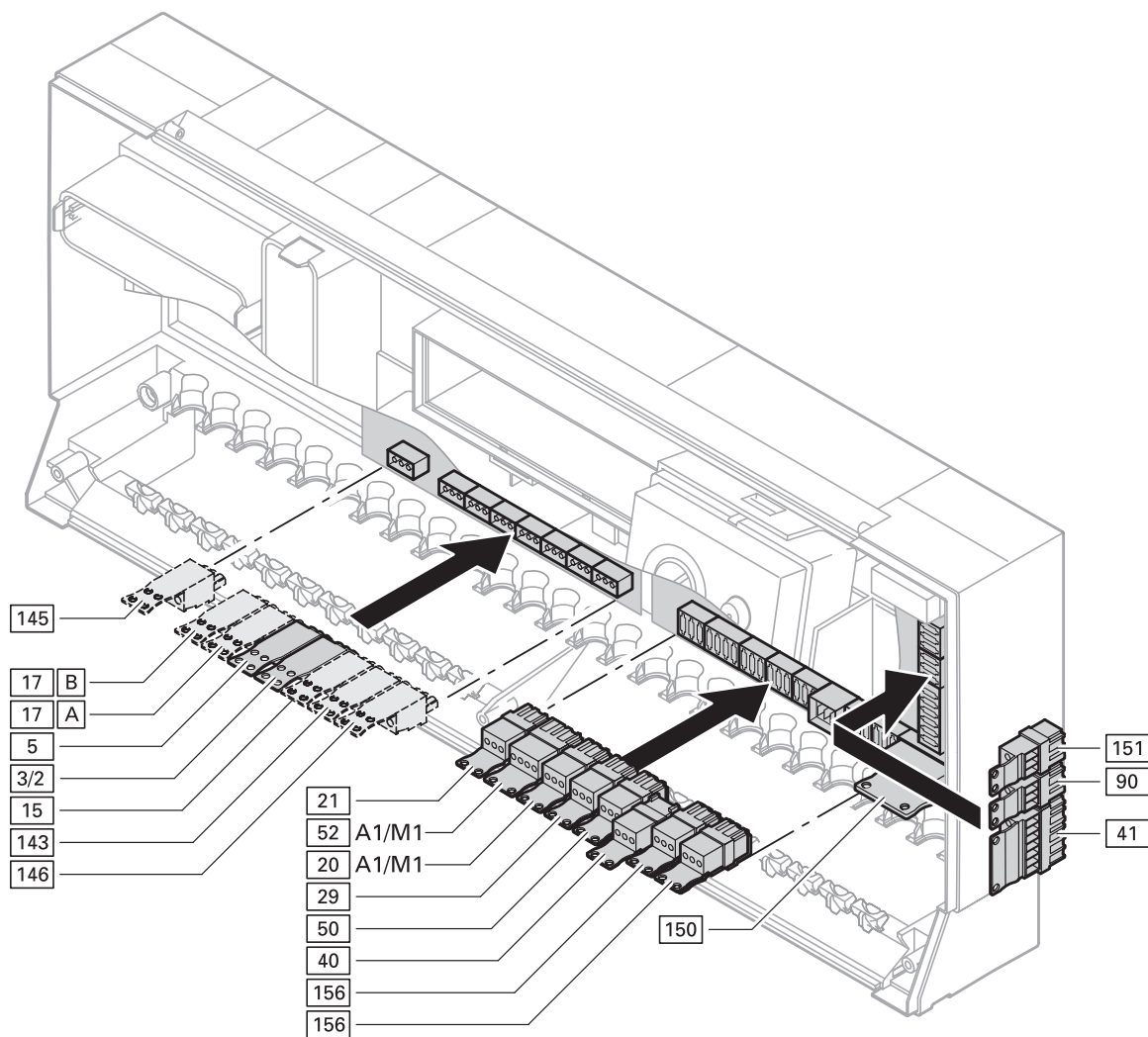
### Применение

Регулятор управляет следующими типами котлов фирмы Viessmann Вид и тип котла	Топливо	Минимальная температура котловой воды		Тип горелки			
		Без ограничения	С ограничением Мощность 1-й ступени горелки	2-ступенчатая	Модулированная		
Жидкотопливный/ газовый котел	Vitomax 200	Жидкое топливо Газ		70°C 70°C	70°C 70°C	x	x
Низкотемпературный жидкотопливный/ газовый котел	Vitomax 300	Жидкое топливо Газ		50°C 60°C	60°C 65°C	x	x
	Vitoplex 100	Жидкое топливо Газ		50°C 60°C	60°C 65°C	x	x
	Vitoplex 300	Жидкое топливо Газ		40°C 50°C	50°C 60°C	x	x
	Vitorond 200, мощностью более 125 кВт	Жидкое топливо Газ		50°C 60°C	60°C 65°C	x	x
Низкотемпературный газовый котел с атмосферной горелкой	Vitogas 050, 100, мощностью более 72 кВт	Газ		40°C		x	
Газовый конденсационный котел	Vitocrossal 300, мощностью более 80 кВт	Газ	x			x	x

Детальная информация о регуляторе представлена в Технических данных и в Инструкции по монтажу и обслуживанию регулятора.

## 6. Регуляторы фирмы Viessmann

### 6.6.1. Штекерные разъемы регулятора Vitotronic 100 тип GC1



#### Главный модуль низкого напряжения

- 3** Датчик температуры котловой воды (KTS)
- 5** Датчик температуры воды в бойлере (STS) (комплектующая принадлежность)
- 15** Датчик температуры продуктов сгорания (AGTS) (комплектующая принадлежность)
- 17 A** Датчик температуры обратного теплоносителя T1 (RTS) (комплектующая принадлежность) либо датчик температуры системы Therm-Control
- 17 B** Датчик температуры обратного теплоносителя T2 (RTS) (комплектующая принадлежность)
- 143** Разъем для внешнего переключения
- 145** Абонент коммуникационной шины KM-BUS, например штекерный адаптер для внешних устройств
- 146** Разъем для внешнего переключения

#### Главный модуль высокого напряжения 220 В ~

- 20** Выход управления (A1)
- 21** Циркуляционный насос бойлера (комплектующая принадлежность)
- 29** Смесительный насос (поставка заказчика) или насос котлового контура (поставка заказчика)
- 40** Сетевой разъем (220 В ~ 50 Гц)
- 41** Горелка, 1-я ступень
- 50** Сигнал аварии
- 52** Поворотная заслонка для регулирования температуры обратного теплоносителя или трехходовой смесительный клапан системы питания бойлера ГВС (A1)

- 90** Горелка, двухступенчатая/модулированная
- 150** Внешние приборы безопасности
- 151** Беспотенциальный контакт системы защиты
- 156** Сетевой разъем для внешнего оборудования

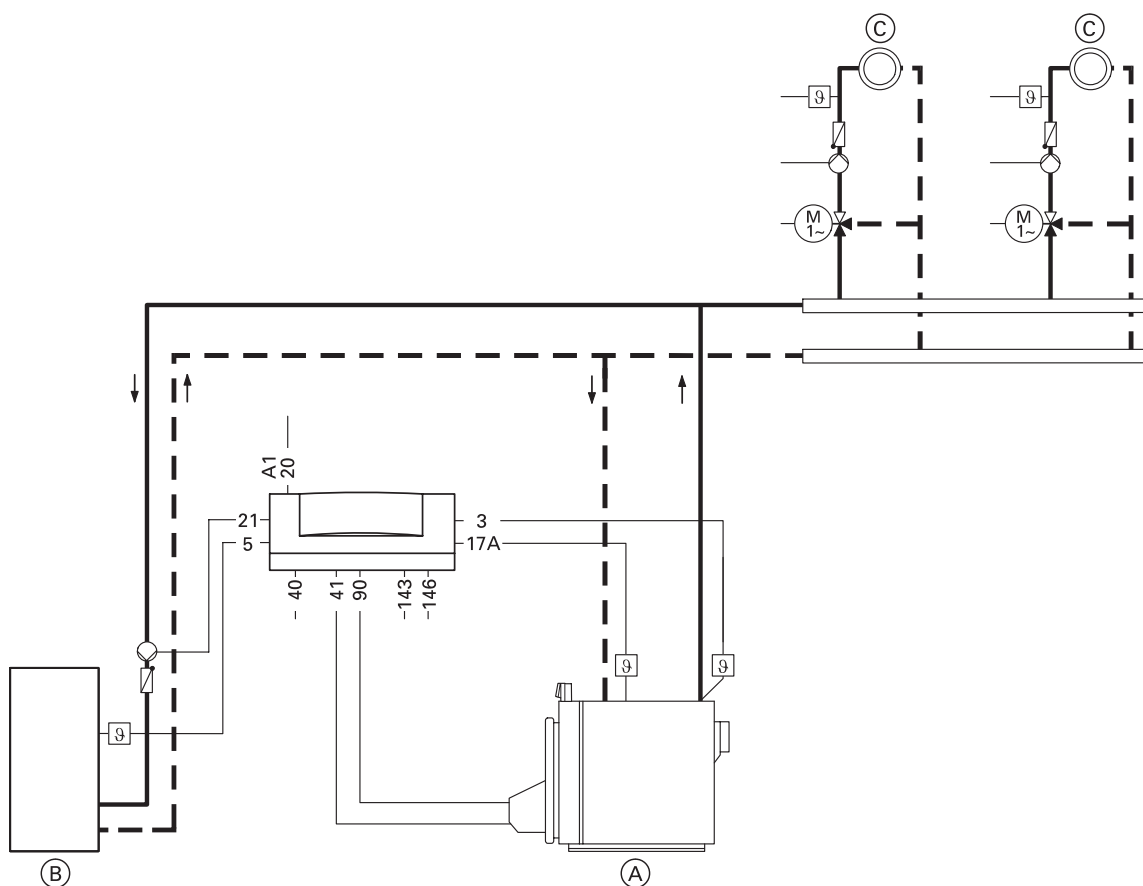


6.6.2. Регулятор Vitotronic 100 тип GC1. Гидравлическая схема – пример 1

**Установка** – с одним котлом и системой Therm-Control для защиты котла по температуре обратного теплоносителя;  
 – с отопительными контурами со смесительными клапанами, управляемыми внешними регуляторами;  
 – с контуром ГВС (бойлером).

**Котлы** – Vitoplex 100, Vitoplex 300.

Класс	<b>B</b>
Вариант	A



**Условные обозначения**

- Ⓐ Котел с регулятором Vitotronic 100
- Ⓑ Бойлер ГВС
- Ⓒ Отопительный контур со смесительным клапаном

**Штекерные разъемы низковольтные**

- 3 Датчик температуры котловой воды
- 5 Датчик температуры воды в бойлере (комплектующая принадлежность)
- 17 A Датчик температуры системы Therm-Control
- 143 Разъем для внешнего переключения
- 146 Разъем для внешнего переключения

**Штекерные разъемы 220 В ~**

- 20 Сигнал на закрытие смесительного клапана, управляемого внешним регулятором (A1)
- 21 Циркуляционный насос бойлера
- 40 Сетевой разъем (220 В ~ 50 Гц)
- 41 Горелка, 1-я ступень
- 90 Горелка, двухступенчатая/модулированная

## 6. Регуляторы фирмы Viessmann

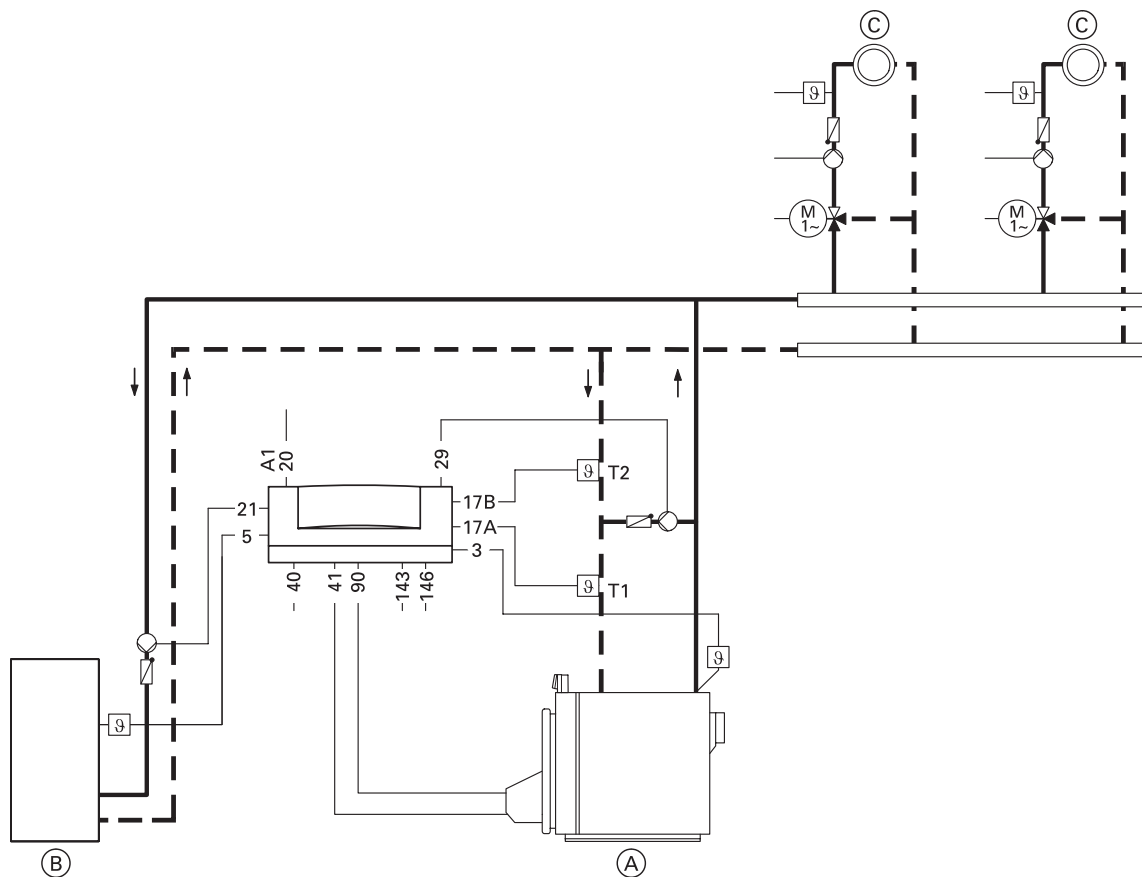
### 6.6.3. Регулятор Vitotronic 100 тип GC1. Гидравлическая схема – пример 2

**Установка**

- с одним котлом и смесительным насосом для повышения температуры обратного теплоносителя;
- с отопительными контурами со смесительными клапанами, управляемыми внешними регуляторами;
- с контуром ГВС (бойлером).

**Котлы** – Vitomax 100, Vitomax 200, Vitomax 300, Vitoplex 100, Vitoplex 300, Vitorond 200 (от 125 кВт).

Класс	<b>C1</b>
Вариант	A



#### Условные обозначения

- Ⓐ Котел с регулятором Vitotronic 100
- Ⓑ Бойлер ГВС
- Ⓒ Отопительный контур со смесительным клапаном

#### Штекерные разъемы низковольтные

- Ⓓ Датчик температуры котловой воды
- Ⓔ Датчик температуры воды в бойлере (комплектующая принадлежность)
- Ⓙ A Датчик температуры T1
- Ⓙ B Датчик температуры T2
- ⓫ Разъем для внешнего переключения
- ⓫ Разъем для внешнего переключения

#### Штекерные разъемы 220 В ~

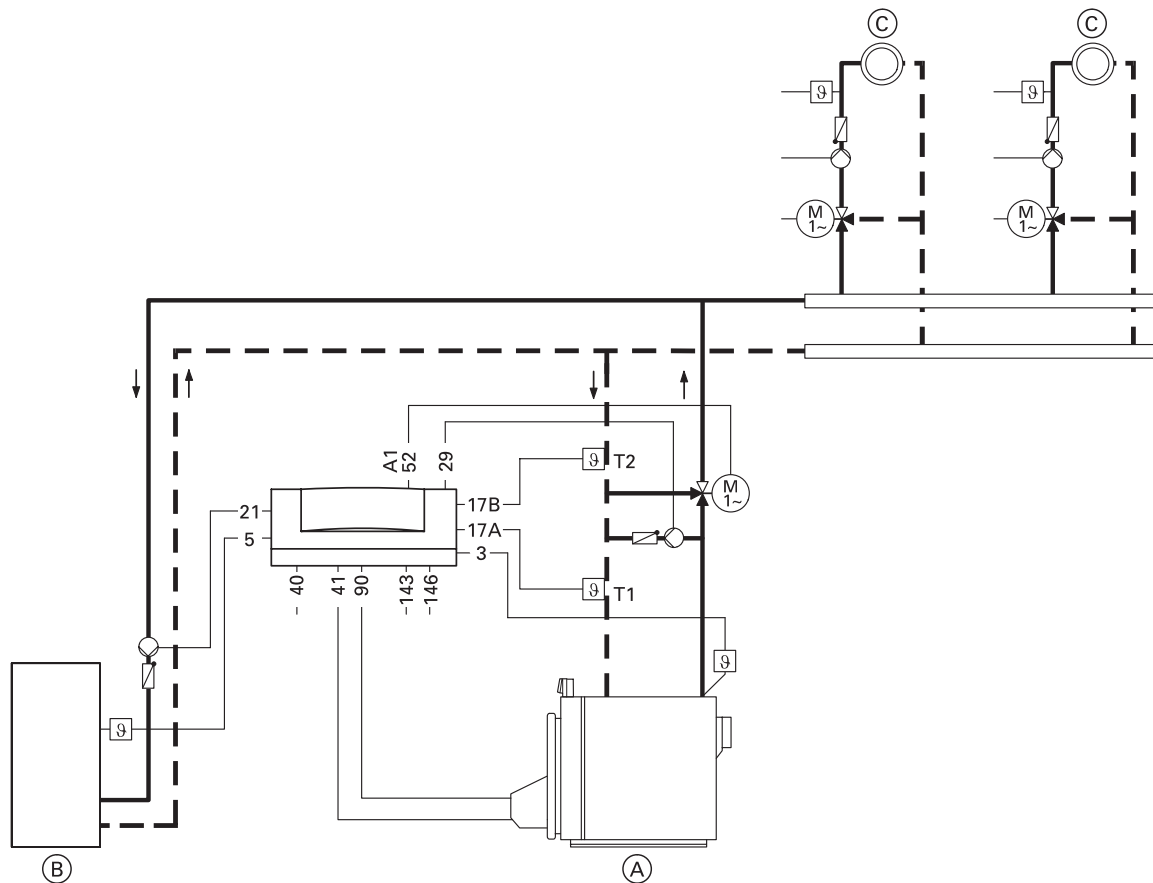
- Ⓒ Сигнал на закрытие смесительного клапана, управляемого внешним регулятором (A1)
- Ⓓ Циркуляционный насос бойлера
- Ⓔ Смесительный насос
- Ⓕ Сетевой разъем (220 В ~ 50 Гц)
- Ⓖ Горелка, 1-я ступень
- Ⓖ Горелка, двухступенчатая/модулированная

**6.6.4. Регулятор Vitotronic 100 тип GC1. Гидравлическая схема – пример 3**

**Установка** – с одним котлом и смесительным насосом для повышения температуры обратного теплоносителя;  
 – со смесительным клапаном для отделения котла от отопительных контуров;  
 – с отопительными контурами со смесительными клапанами, управляемыми внешними регуляторами;  
 – с контуром ГВС (бойлером).

**Котлы** – Vitomax 100, Vitomax 200, Vitomax 300, Vitoplex 100, Vitoplex 300, Vitorond 200 (от 125 кВт).

Класс	<b>C2</b>
Вариант	<b>B</b>



**Условные обозначения**

- (A) Котел с регулятором Vitotronic 100
- (B) Бойлер ГВС
- (C) Отопительный контур со смесительным клапаном

**Штекерные разъемы низковольтные**

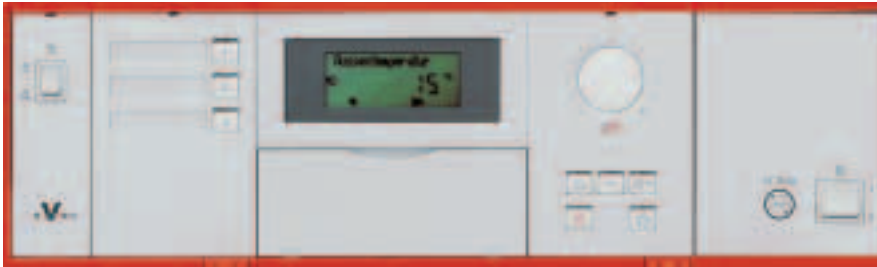
- [3] Датчик температуры котловой воды
- [5] Датчик температуры воды в бойлере (комплектующая принадлежность)
- [17] A Датчик температуры T1
- [17] B Датчик температуры T2
- [143] Разъем для внешнего переключения
- [146] Разъем для внешнего переключения

**Штекерные разъемы 220 В ~**

- [21] Циркуляционный насос бойлера
- [29] Смесительный насос
- [40] Сетевой разъем (220 В ~ 50 Гц)
- [41] Горелка, 1-я ступень
- [52] Привод смесительного клапана для отделения котла от отопительных контуров (A1)
- [90] Горелка, двухступенчатая/модулированная

## 6. Регуляторы фирмы Viessmann

### 6.7. Регулятор Vitotronic 333 тип MW1GR3



Vitotronic 333 тип MW1GR3  
7143 423

#### Погодный регулятор

Цифровой регулятор каскада котлов и регулятор системы отопления с консолью для настенного монтажа.

Пульт управления с меню на русском языке и подсветкой.

Внешние устройства подключаются с помощью системного штекера.

Управляет каскадом максимум из четырех котлов.

С выбором стратегии очередности работы котлов.

Для одного отопительного контура без смесительного клапана и максимально двух отопительных контуров со смесительными клапанами. С помощью коммуникационной шины LON-BUS можно подключить максимально 32 регулятора системы отопления Vitotronic 050.

Совместно с регулятором Vitotronic 100 тип GC1 управляет двухступенчатыми/модулированными горелками.

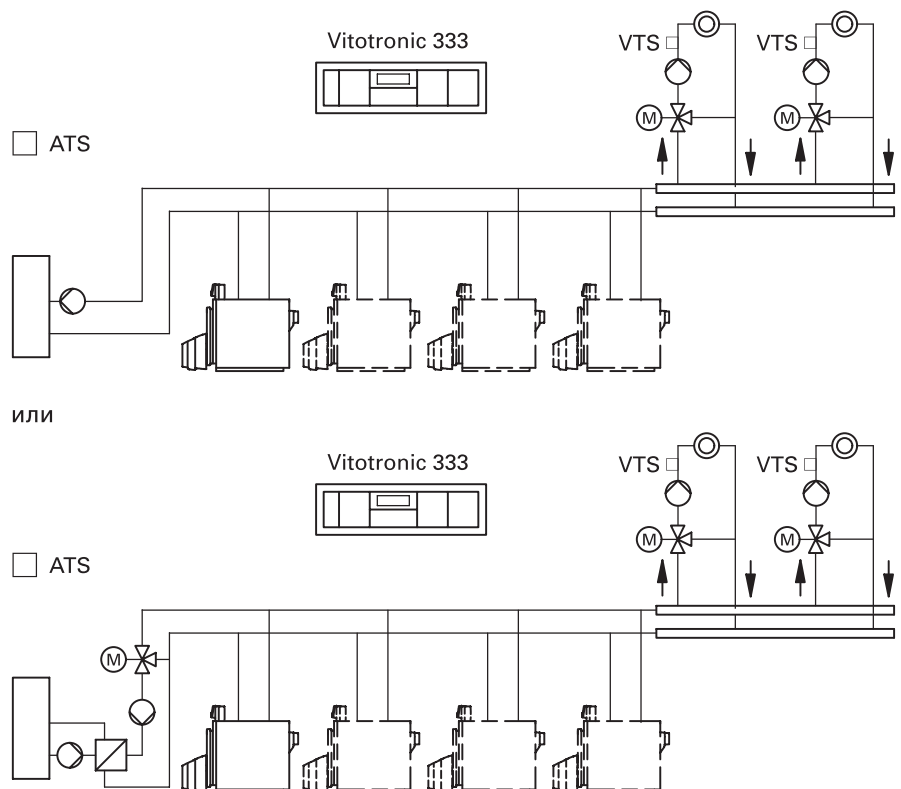
Управляет системой ГВС – температурой воды в бойлере или трехходовым клапаном системы питания бойлера.

Для систем со смесительным или сетевым насосом.

Совместно с регулятором Vitotronic 100 тип GC1 управляет водогрейными котлами со встроенной системой Therm-Control.

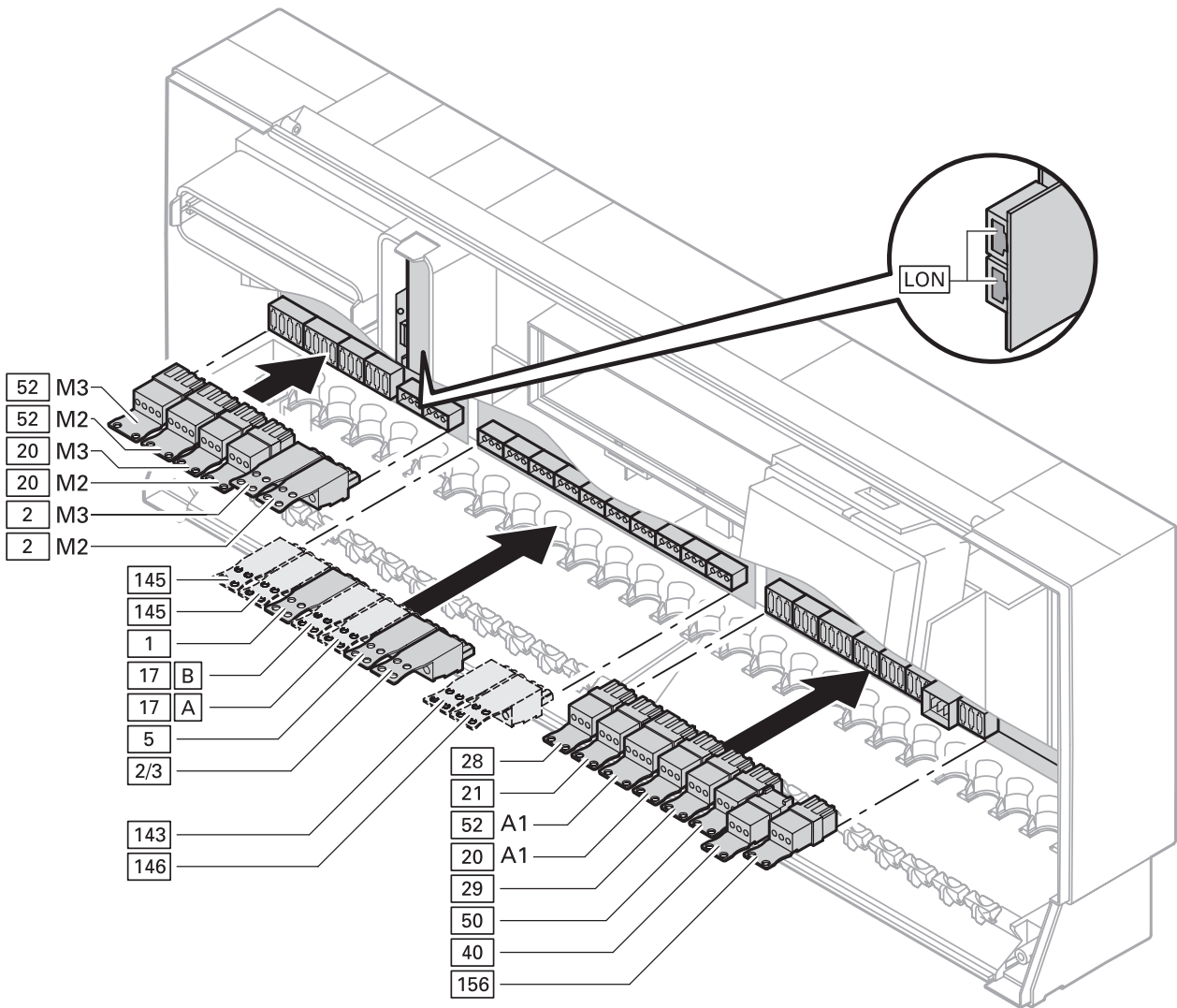
Имеет возможность коммуникации с другими регуляторами с помощью шины LON-BUS (коммуникационный LON-модуль входит в комплект поставки).

Интегрированная система диагностики.



Детальная информация о регуляторе представлена в Технических данных и в Инструкции по монтажу и обслуживанию регулятора.

6.7.1. Штекерные разъемы регулятора Vitotronic 333 тип MW1GR3



**Модуль смесительных клапанов**

- 2 Датчик температуры подающего теплоносителя (M2/M3)
- 20 Насос отопительного контура (M2/M3)
- 52 Привод смесительного клапана (M2/M3)

**Главный модуль низкого напряжения**

- 1 Датчик температуры наружного воздуха (ATS)
- 2 Датчик температуры подающего теплоносителя в общем трубопроводе котельной
- 5 Датчик температуры воды в бойлере (STS)
- 17 A Датчик температуры обратного теплоносителя T1 (RTS) (комплектующая принадлежность) либо датчик температуры системы Therm-Control

- 17 B Датчик температуры обратного теплоносителя T2 (RTS) (комплектующая принадлежность)
- 143 Разъем для внешнего переключения
- 145 Абонент коммуникационной шины KM-BUS, например пульт дистанционного управления Vitotrol (комплектующая принадлежность)
- 146 Разъем для внешнего переключения
- LON Линия LON-BUS для обмена данными между регуляторами

**Главный модуль высокого напряжения 220 В ~**

- 20 Насос отопительного контура без выхода управления (A1)
- 21 Циркуляционный насос бойлера (комплектующая принадлежность)
- 28 Циркуляционный насос системы ГВС (поставка заказчика)
- 29 Смесительный или сетевой насос (поставка заказчика)
- 40 Сетевой разъем (220 В ~ 50 Гц)
- 50 Сигнал аварии
- 52 Клапан для постоянного регулирования температуры обратного теплоносителя или трехходовой смесительный клапан системы питания бойлера ГВС (A1)
- 156 Сетевой разъем для внешнего оборудования

## 6. Регуляторы фирмы Viessmann

### 6.8. Регулятор Vitotronic 333 тип MW1S



Vitotronic 333 тип MW1S  
7143 438

#### Погодный регулятор

Цифровой регулятор каскада котлов и регулятор системы отопления для монтажа в электрощитке.

Пульт управления с меню на русском языке и подсветкой.

Внешние устройства подключаются с помощью системного штекера.

Управляет каскадом максимум из четырех котлов.

С выбором стратегии очередности работы котлов.

Для одного отопительного контура без смесительного клапана и максимально двух отопительных контуров со смесительными клапанами. С помощью коммуникационной шины LON-BUS можно подключить максимально 32 регулятора системы отопления Vitotronic 050.

Совместно с регулятором Vitotronic 100 тип GC1 управляет двухступенчатыми/модулированными горелками.

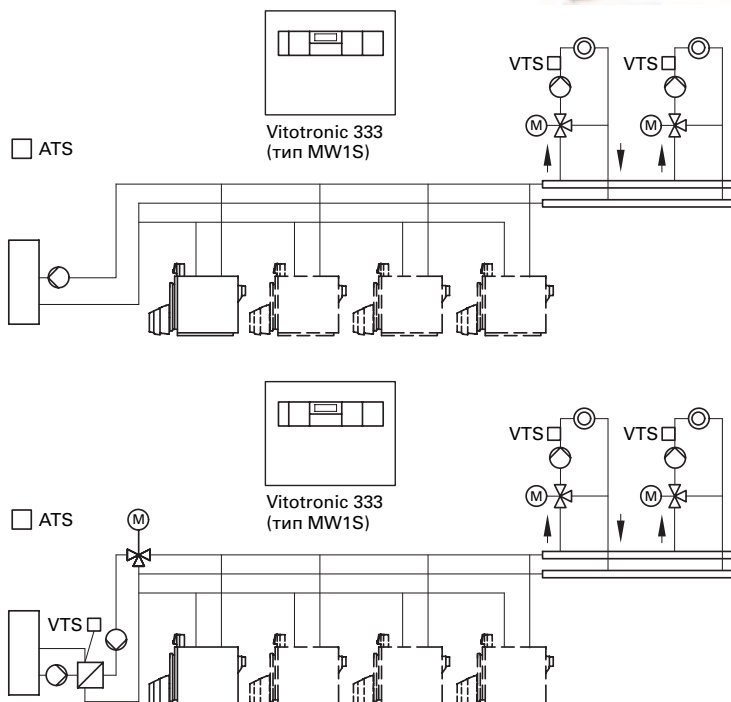
Управляет системой ГВС – температурой воды в бойлере или трехходовым клапаном системы питания бойлера.

Для систем со смесительным или сетевым насосом.

Совместно с регулятором Vitotronic 100 тип GC1 управляет водогрейными котлами со встроенной системой Therm-Control.

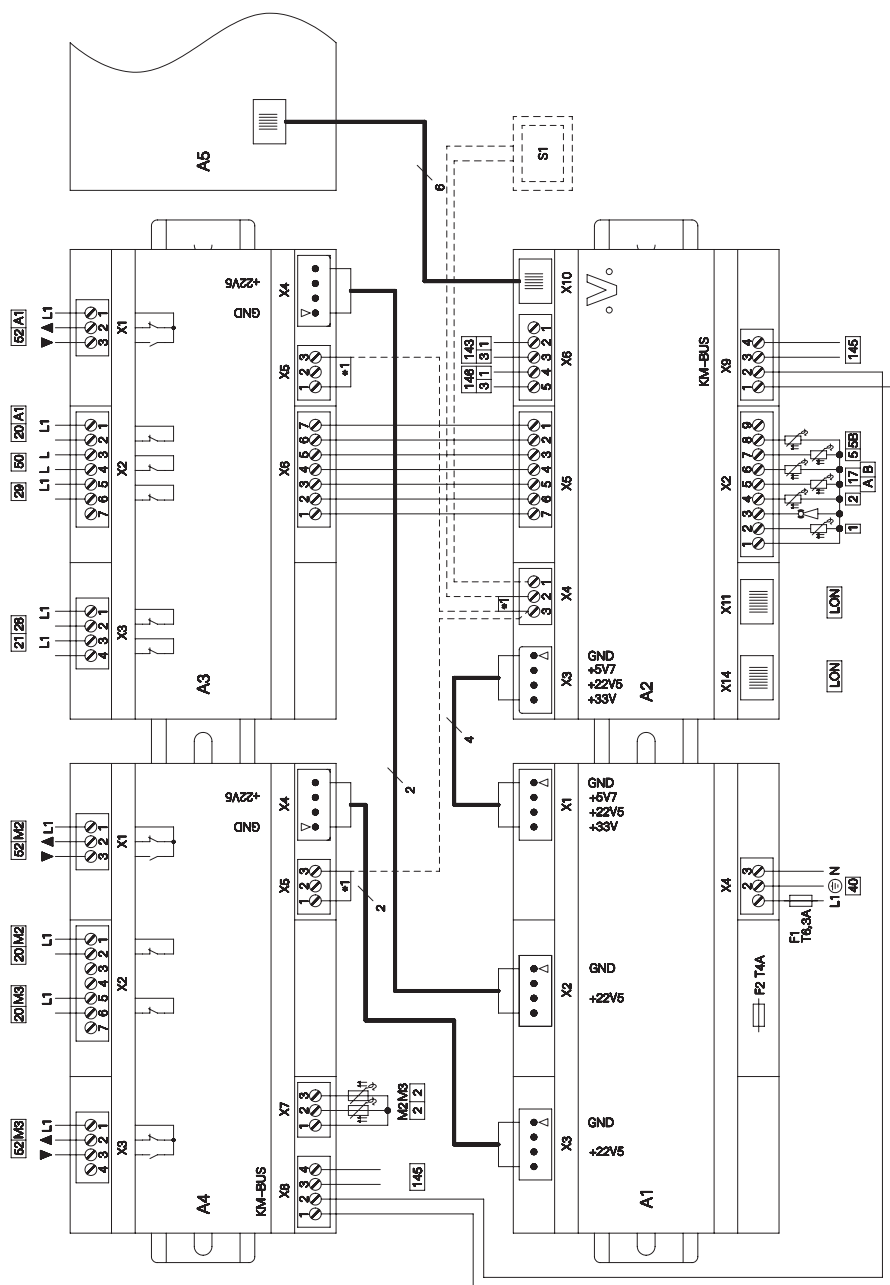
Имеет возможность коммуникации с другими регуляторами с помощью шины LON-BUS (коммуникационный LON-модуль входит в комплект поставки).

Интегрированная система диагностики.

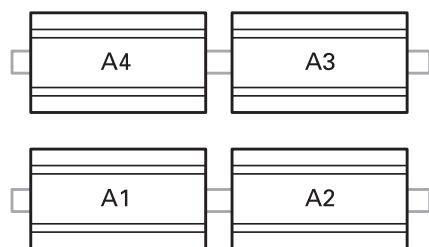


Детальная информация о регуляторе представлена в Технических данных и в Инструкции по монтажу и обслуживанию регулятора.

6.8.1. Штекерные разъемы регулятора Vitotronic 333 тип MW1S



- A1 Модуль электропитания**
  - [40] Сетевой разъем (220 В ~ 50 Гц)
- A2 Модуль электронный**
  - [1] Датчик температуры наружного воздуха (ATS)/приемник радиосигналов
  - [2] Датчик температуры подающего теплоносителя (VTS) (M1)
  - [5] Датчик температуры воды в бойлере (STS)
  - [17] A Датчик температуры обратного теплоносителя T1 (RTS)
  - [17] B Датчик температуры обратного теплоносителя T2 или датчик температуры системы питания бойлера ГВС (комплектующая принадлежность)
  - [143] Разъем для внешнего переключения
  - [145] Абонент коммуникационной шины KM-BUS, например пульт дистанционного управления Vitotrol (комплектующая принадлежность)
  - [146] Разъем для внешнего переключения
  - [LON] Шина для обмена данными между регуляторами
- A3 Модуль сетевой 220 В ~**
  - [20] Насос отопительного контура или насос системы питания бойлера ГВС (A1)
  - [21] Циркуляционный насос бойлера (комплектующая принадлежность)
  - [28] Циркуляционный насос системы ГВС (поставка заказчика)
  - [29] Смесительный или сетевой насос (поставка заказчика)
  - [50] Сигнал аварии
  - [52] Клапан для постоянного регулирования температуры обратного теплоносителя или трехходовой смесительный клапан системы питания бойлера ГВС (A1)
- A4 Модуль дополнительных контуров со смесительными клапанами M2 и M3**
  - [2] Датчик температуры подающего теплоносителя (M2/M3)
  - [20] Насос отопительного контура (M2/M3)
  - [52] Привод смесительного клапана (M2/M3)
- A5 Модуль обслуживания**
  - с соединительным кабелем



- A1 Модуль электропитания
- A2 Модуль электронный
- A3 Модуль сетевой 220 В ~
- A4 Модуль дополнительных контуров со смесительными клапанами M2 и M3

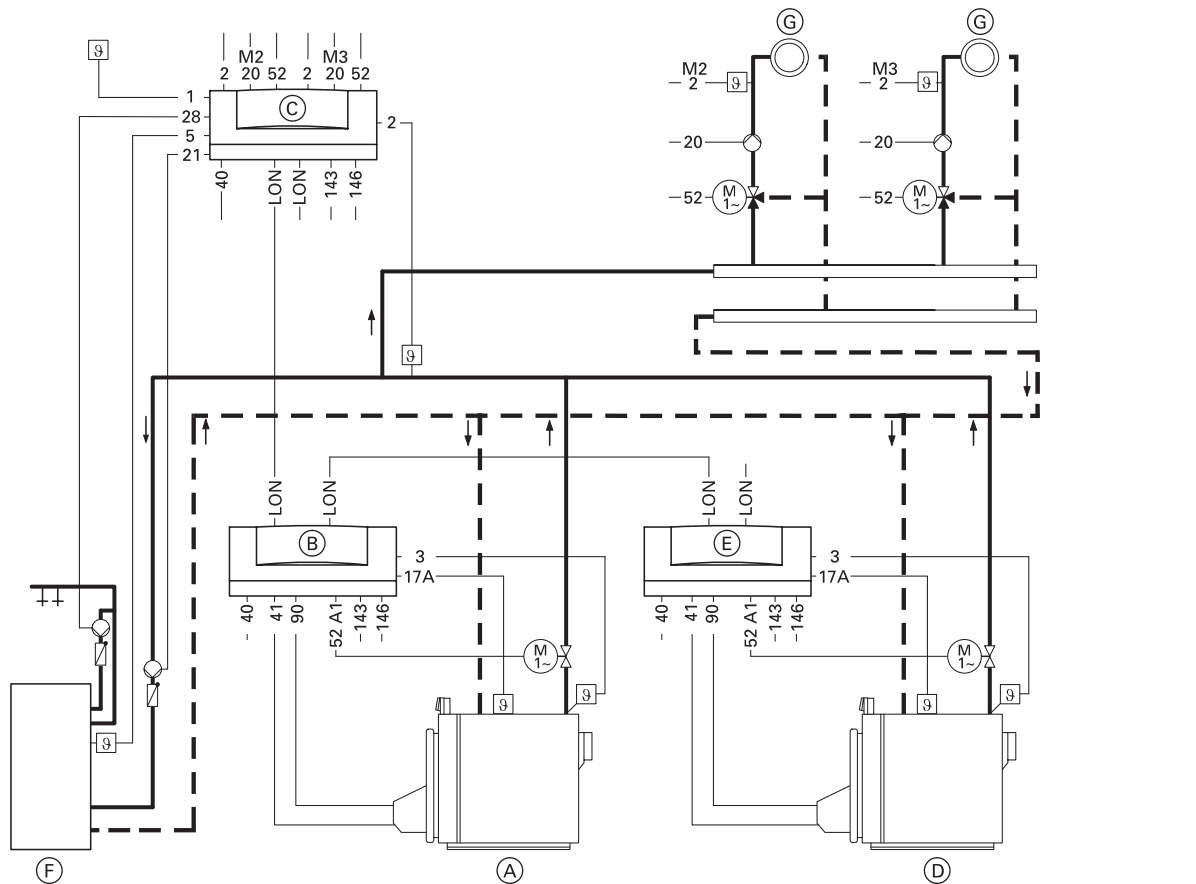
## 6. Регуляторы фирмы Viessmann

### 6.8.2. Регуляторы Vitotronic 100 тип GC1 и Vitotronic 333. Гидравлическая схема – пример 1

**Установка** – многокотловая установка с системой Therm-Control для защиты котлов по температуре обратного теплоносителя;  
– с контуром ГВС (бойлером).

**Котлы** – Vitoplex 100, Vitoplex 300.

Класс	<b>B</b>
Вариант	<b>A</b>



#### Условные обозначения

- Ⓐ Водогрейный котел с:
  - Ⓑ регулятором Vitotronic 100 с LON-модулем (комплект поставки) и
  - Ⓒ регулятором Vitotronic 333 с встроенным LON-модулем
- Ⓓ Водогрейный котел с:
  - Ⓔ регулятором Vitotronic 100 с LON-модулем (комплект поставки)
- Ⓕ Бойлер ГВС
- Ⓖ Отопительный контур со смесительным клапаном

#### Штекерные разъемы низковольтные

- 1 Датчик температуры наружного воздуха
- 2 Датчик температуры подающего теплоносителя в общем трубопроводе котельной
- 2 Датчик температуры подающего теплоносителя в отопительном контуре M2
- 2 Датчик температуры подающего теплоносителя в отопительном контуре M3
- 3 Датчик температуры котловой воды
- 5 Датчик температуры воды в бойлере
- 17 A Датчик температуры системы Therm-Control
- 143 Разъем для внешнего переключения
- 146 Разъем для внешнего переключения

#### Штекерные разъемы 220 В ~

- 20 Насос отопительного контура со смесительным клапаном M2
- 20 Насос отопительного контура со смесительным клапаном M3
- 21 Циркуляционный насос бойлера
- 28 Циркуляционный насос системы ГВС
- 40 Сетевой разъем (220 В ~ 50 Гц)
- 41 Горелка, 1-я ступень
- 52 Поворотная заслонка с электроприводом (A1)
- 52 Привод смесительного клапана отопительного контура M2
- 52 Привод смесительного клапана отопительного контура M3
- 90 Горелка двухступенчатая/модулированная

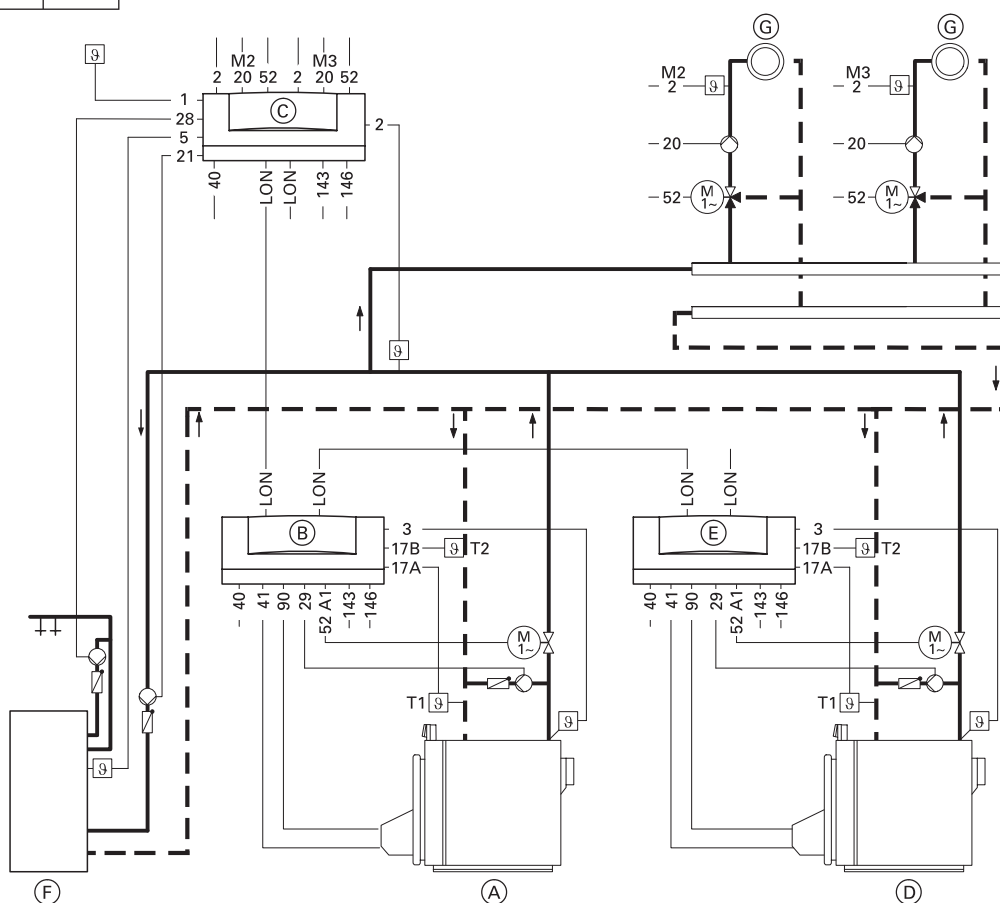


## 6.8.3. Регуляторы Vitotronic 100 тип GC1 и Vitotronic 333. Гидравлическая схема – пример 2

**Установка** – многокотловая установка со смесительным насосом каждого котла для повышения температуры обратного теплоносителя;  
– с контуром ГВС (бойлером).

**Котлы** – Vitomax 100, Vitomax 200, Vitomax 300, Vitoplex 100, Vitoplex 300, Vitorond 200 (от 125 кВт).

Класс	C1	C2
Вариант	A	A

**Условные обозначения**

- Ⓐ Водогрейный котел с:
  - Ⓑ регулятором Vitotronic 100 с LON-модулем (комплект поставки) и
  - Ⓒ регулятором Vitotronic 333 с встроенным LON-модулем
- Ⓓ Водогрейный котел с:
  - Ⓔ регулятором Vitotronic 100 с LON-модулем (комплект поставки)
- Ⓕ Бойлер ГВС
- Ⓖ Отопительный контур со смесительным клапаном

**Штекерные разъемы низковольтные**

- 1 Датчик температуры наружного воздуха
- 2 Датчик температуры подающего теплоносителя в общем трубопроводе котельной
- 2 Датчик температуры подающего теплоносителя в отопительном контуре M2
- 2 Датчик температуры подающего теплоносителя в отопительном контуре M3
- 3 Датчик температуры котловой воды
- 5 Датчик температуры воды в бойлере
- 17A Датчик температуры T1
- 17B Датчик температуры T2
- 143 Разъем для внешнего переключения
- 146 Разъем для внешнего переключения

**Штекерные разъемы 220 В ~**

- 20 Насос отопительного контура M2
- 20 Насос отопительного контура M3
- 21 Циркуляционный насос бойлера
- 28 Циркуляционный насос системы ГВС
- 29 Смесительный насос
- 40 Сетевой разъем (220 В ~ 50 Гц)
- 41 Горелка, 1-я ступень
- 52 Поворотная заслонка с электроприводом (A1)
- 52 Привод смесительного клапана отопительного контура M2
- 52 Привод смесительного клапана отопительного контура M3
- 90 Горелка двухступенчатая/модулированная

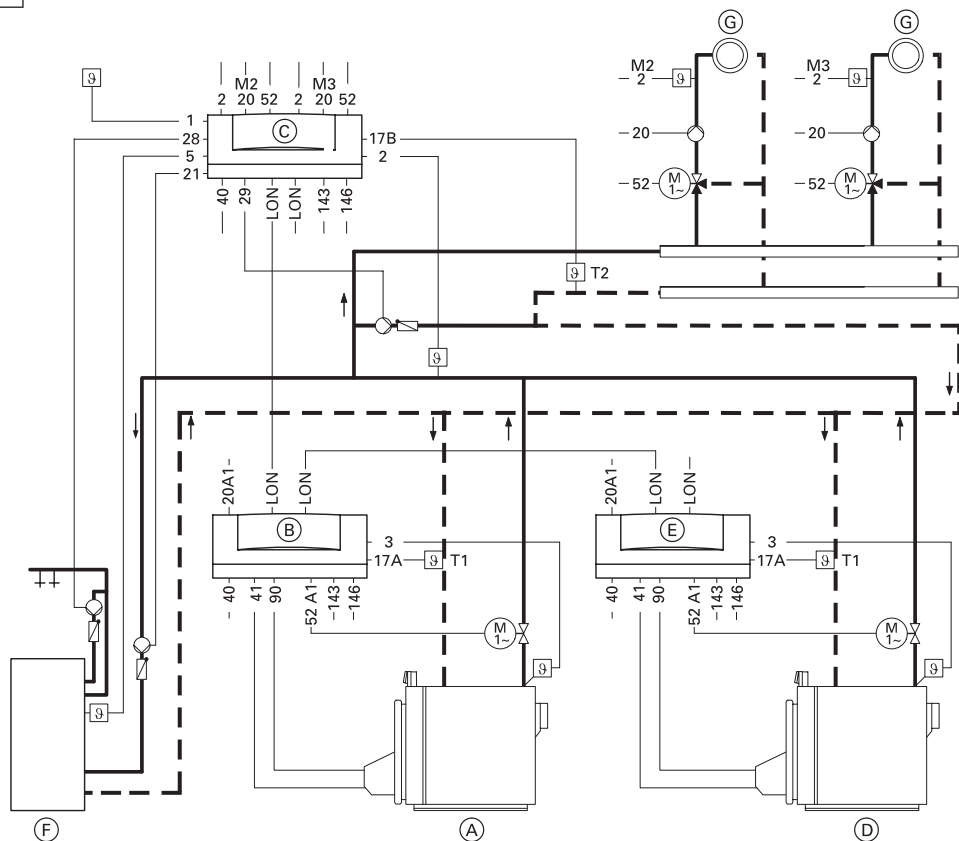
## 6. Регуляторы фирмы Viessmann

### 6.8.4. Регуляторы Vitotronic 100 тип GC1 и Vitotronic 333. Гидравлическая схема – пример 3

**Установка** – многокотловая установка с общим смесительным насосом для повышения температуры обратного теплоносителя;  
– с контуром ГВС (бойлером).

**Котлы** – Vitomax 100, Vitomax 200, Vitomax 300, Vitoplex 100, Vitoplex 300.

Класс	<b>C1</b>
Вариант	<b>A</b>



#### Условные обозначения

- Ⓐ Водогрейный котел с:
- Ⓑ регулятором Vitotronic 100 с LON-модулем (комплект поставки) и
- Ⓒ регулятором Vitotronic 333 с встроенным LON-модулем
- Ⓓ Водогрейный котел с:
- Ⓔ регулятором Vitotronic 100 с LON-модулем (комплект поставки)
- Ⓕ Бойлер ГВС
- Ⓖ Отопительный контур со смесительным клапаном

#### Штекерные разъемы низковольтные

- 1 Датчик температуры наружного воздуха
- 2 Датчик температуры подающего теплоносителя в общем трубопроводе котельной
- 2 Датчик температуры подающего теплоносителя в отопительном контуре M2
- 2 Датчик температуры подающего теплоносителя в отопительном контуре M3
- 3 Датчик температуры котловой воды
- 5 Датчик температуры воды в бойлере
- 17 A Датчик температуры T1
- 17 B Датчик температуры T2
- 143 Разъем для внешнего переключения
- 146 Разъем для внешнего переключения

#### Штекерные разъемы 220 В ~

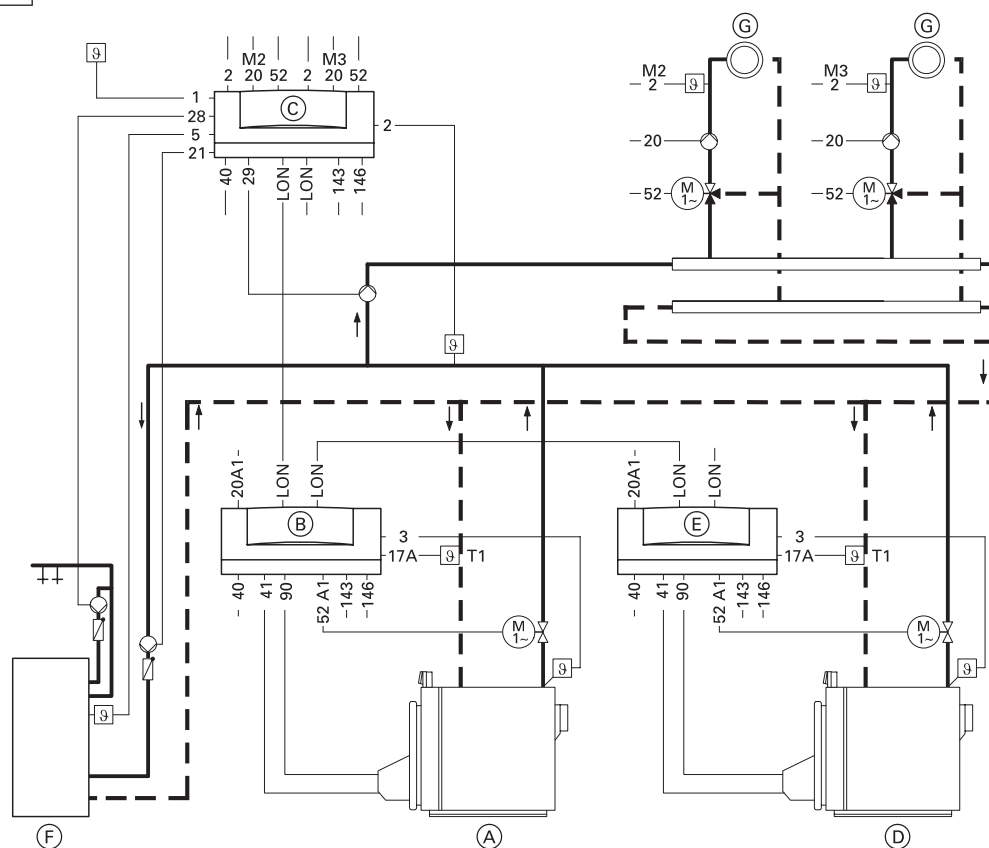
- 20 Сигнал на закрытие смесительного клапана, управляемого внешним регулятором (A1)
- 20 Насос отопительного контура M2
- 20 Насос отопительного контура M3
- 21 Циркуляционный насос бойлера
- 28 Циркуляционный насос системы ГВС
- 29 Смесительный насос
- 40 Сетевой разъем (220 В ~ 50 Гц)
- 41 Горелка, 1-я ступень
- 52 Поворотная заслонка с электроприводом (A1)
- 52 Привод смесительного клапана отопительного контура M2
- 52 Привод смесительного клапана отопительного контура M3
- 90 Горелка двухступенчатая/модулированная

## 6.8.5. Регуляторы Vitotronic 100 тип GC1 и Vitotronic 333. Гидравлическая схема – пример 4

**Установка** – многокотловая установка с сетевым насосом и байпасом между коллекторами для повышения температуры обратного теплоносителя;  
– с контуром ГВС (бойлером).

**Котлы** – Vitomax 100, Vitomax 200, Vitomax 300, Vitoplex 100, Vitoplex 300, Vitorond 200 (от 125 кВт).

Класс	D
Вариант	A

**Условные обозначения**

- Ⓐ Отопительный котел с:
  - Ⓑ регулятором Vitotronic 100 с LON-модулем (комплект поставки) и
  - Ⓒ регулятором Vitotronic 333 со встроенным LON-модулем
- Ⓓ Отопительный котел с:
  - Ⓔ регулятором Vitotronic 100 с LON-модулем (комплект поставки)
- Ⓕ Бойлер ГВС
- Ⓖ Отопительный контур со смесительным клапаном

**Штекерные разъемы низковольтные**

- 1 Датчик температуры наружного воздуха
- 2 Датчик температуры подающего теплоносителя в общем трубопроводе котельной
- 2 Датчик температуры подающего теплоносителя в отопительном контуре M2
- 2 Датчик температуры подающего теплоносителя в отопительном контуре M3
- 3 Датчик температуры котловой воды
- 5 Датчик температуры воды в бойлере
- 17A Датчик температуры T1
- 143 Разъем для внешнего переключения
- 148 Разъем для внешнего переключения

**Штекерные разъемы 220 В ~**

- 20 Сигнал на закрытие смесительного клапана, управляемого внешним регулятором (A1)
- 20 Насос отопительного контура M2
- 20 Насос отопительного контура M3
- 21 Циркуляционный насос бойлера
- 28 Циркуляционный насос системы ГВС
- 29 Сетевой насос
- 40 Сетевой разъем (220 В ~ 50 Гц)
- 41 Горелка, 1-я ступень
- 52 Поворотная заслонка с электроприводом (A1)
- 52 Привод смесительного клапана отопительного контура M2
- 52 Привод смесительного клапана отопительного контура M3
- 90 Горелка двухступенчатая/модулированная

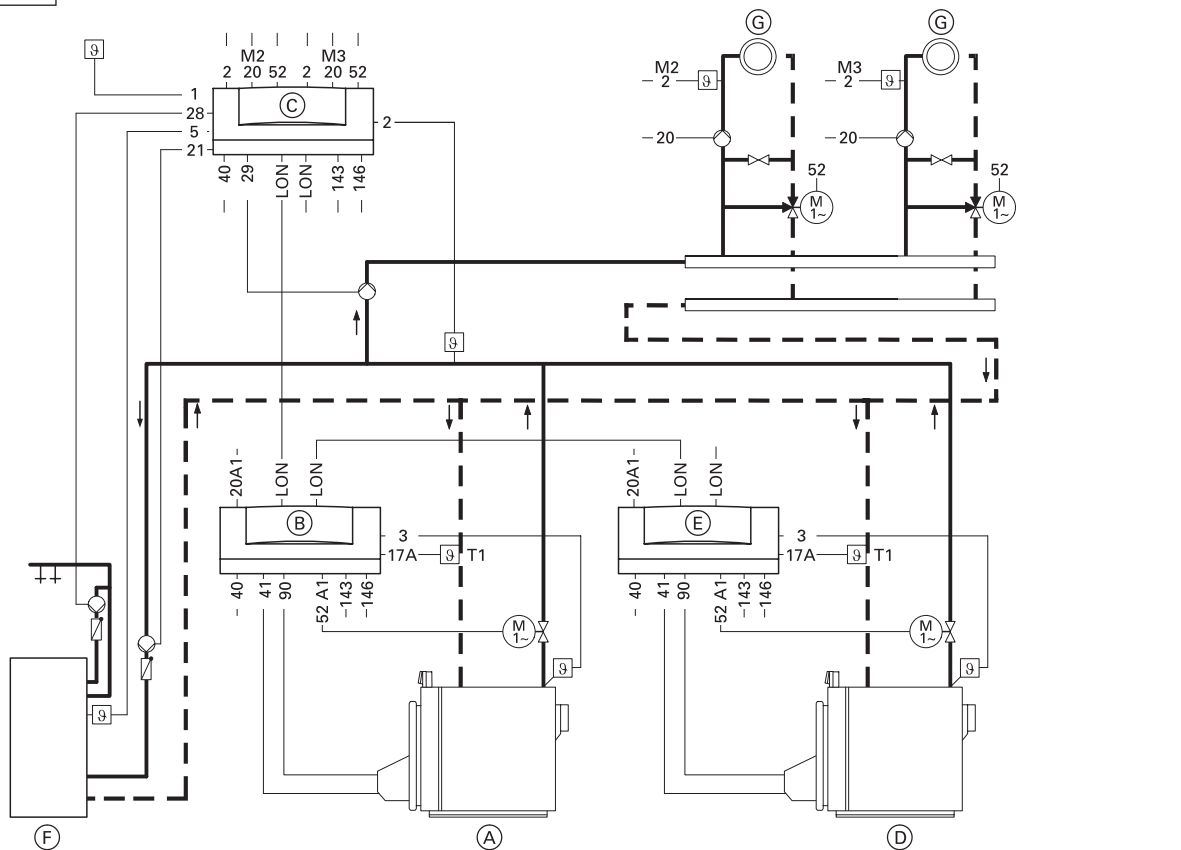
## 6. Регуляторы фирмы Viessmann

### 6.8.6. Регуляторы Vitotronic 100 тип GC1 и Vitotronic 333. Гидравлическая схема – пример 5

**Установка** – многокотловая установка с сетевым насосом и инжекторной системой для повышения температуры обратного теплоносителя;  
– с контуром ГВС (бойлером).

**Котлы** – Vitomax 100, Vitomax 200, Vitomax 300, Vitoplex 100, Vitoplex 300, Vitorond 200 (от 125 кВт).

Класс	D
Вариант	C



#### Условные обозначения

- Ⓐ Водогрейный котел с:
- Ⓑ регулятором Vitotronic 100 с LON-модулем (комплект поставки) и
- Ⓒ регулятором Vitotronic 333 со встроенным LON-модулем
- Ⓓ Водогрейный котел с:
- Ⓔ регулятором Vitotronic 100 с LON-модулем (комплект поставки)
- Ⓕ Бойлер ГВС
- Ⓖ Отопительный контур со смесительным клапаном

#### Штекерные разъемы низковольтные

- 1 Датчик температуры наружного воздуха
- 2 Датчик температуры подающего теплоносителя в общем трубопроводе котельной
- 2 Датчик температуры подающего теплоносителя в отопительном контуре M2
- 2 Датчик температуры подающего теплоносителя в отопительном контуре M3
- 3 Датчик температуры котловой воды
- 5 Датчик температуры воды в бойлере
- 17 A Датчик температуры T1
- 143 Разъем для внешнего переключения
- 146 Разъем для внешнего переключения

#### Штекерные разъемы 220 В ~

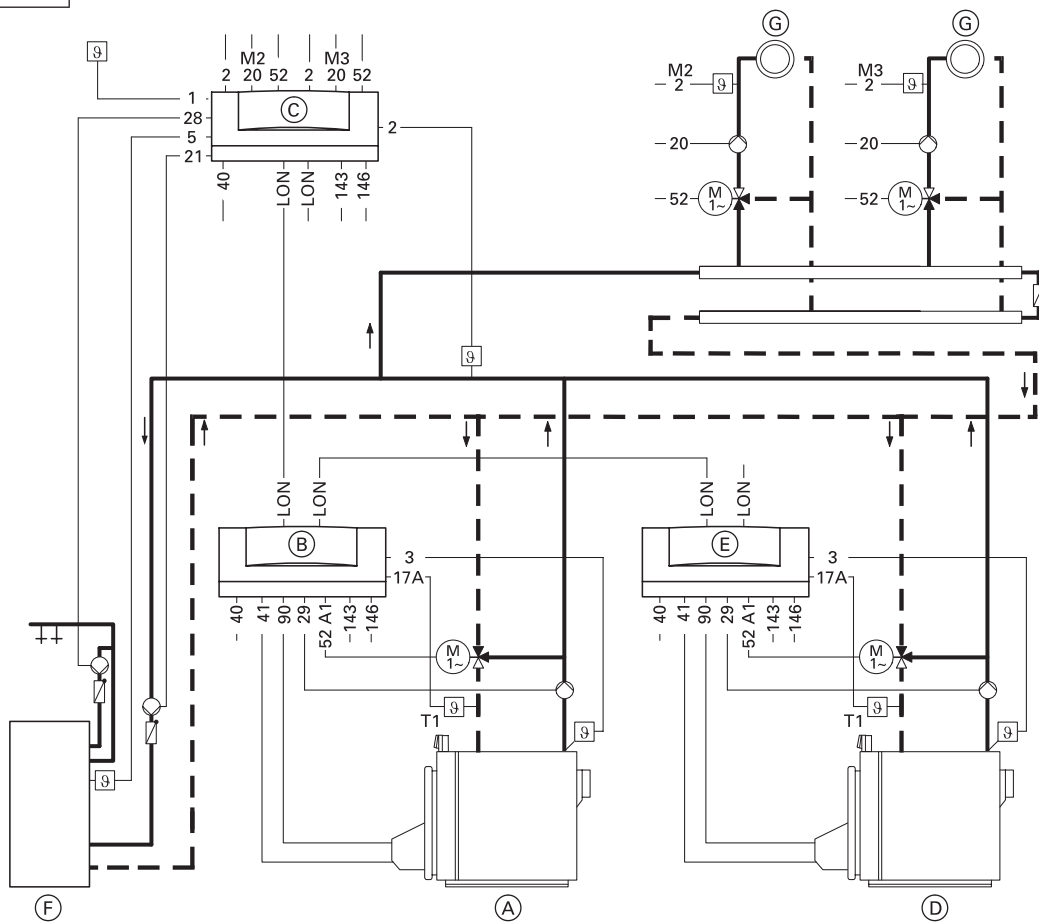
- 20 Сигнал на закрытие смесительного клапана, управляемого внешним регулятором (A1)
- 20 Насос отопительного контура M2
- 20 Насос отопительного контура M3
- 21 Циркуляционный насос бойлера
- 28 Циркуляционный насос системы ГВС
- 29 Сетевой насос
- 40 Сетевой разъем (220 В ~ 50 Гц)
- 41 Горелка, 1-я ступень
- 52 Поворотная заслонка с электроприводом (A1)
- 52 Привод смесительного клапана отопительного контура M2
- 52 Привод смесительного клапана отопительного контура M3
- 90 Горелка двухступенчатая/модулированная

6.8.7. Регуляторы Vitotronic 100 тип GC1 и Vitotronic 333. Гидравлическая схема – пример 6

**Установка** – многокотловая установка с котловым насосом и трехходовым клапаном каждого котла и байпасом между коллекторами для повышения температуры обратного теплоносителя;  
– с контуром ГВС (бойлером).

**Котлы** – Vitomax 100, Vitomax 200, Vitomax 300, Vitoplex 100, Vitoplex 300, Vitorond 200 (от 125 кВт).

Класс	<b>E</b>
Вариант	<b>A</b>



**Условные обозначения**

- Ⓐ Водогрейный котел с:
  - Ⓑ регулятором Vitotronic 100 с LON-модулем (комплект поставки) и
  - Ⓒ регулятором Vitotronic 333 со встроенным LON-модулем
- Ⓓ Водогрейный котел с:
  - Ⓔ регулятором Vitotronic 100 с LON-модулем (комплект поставки)
- Ⓕ Бойлер ГВС
- Ⓖ Отопительный контур со смесительным клапаном

**Штекерные разъемы низковольтные**

- 1 Датчик температуры наружного воздуха
- 2 Датчик температуры подающего теплоносителя в общем трубопроводе котельной
- 2 Датчик температуры подающего теплоносителя в отопительном контуре M2
- 2 Датчик температуры подающего теплоносителя в отопительном контуре M3
- 3 Датчик температуры котловой воды
- 5 Датчик температуры воды в бойлере
- 17A Датчик температуры T1
- 143 Разъем для внешнего переключения
- 146 Разъем для внешнего переключения

**Штекерные разъемы 220 В ~**

- 20 Насос отопительного контура M2
- 20 Насос отопительного контура M3
- 21 Циркуляционный насос бойлера
- 28 Циркуляционный насос системы ГВС
- 29 Насос котлового контура
- 40 Сетевой разъем (220 В ~ 50 Гц)
- 41 Горелка, 1-я ступень
- 52 Трехходовой клапан с электроприводом (A1)
- 52 Привод смесительного клапана отопительного контура M2
- 52 Привод смесительного клапана отопительного контура M3
- 90 Горелка двухступенчатая/модулированная

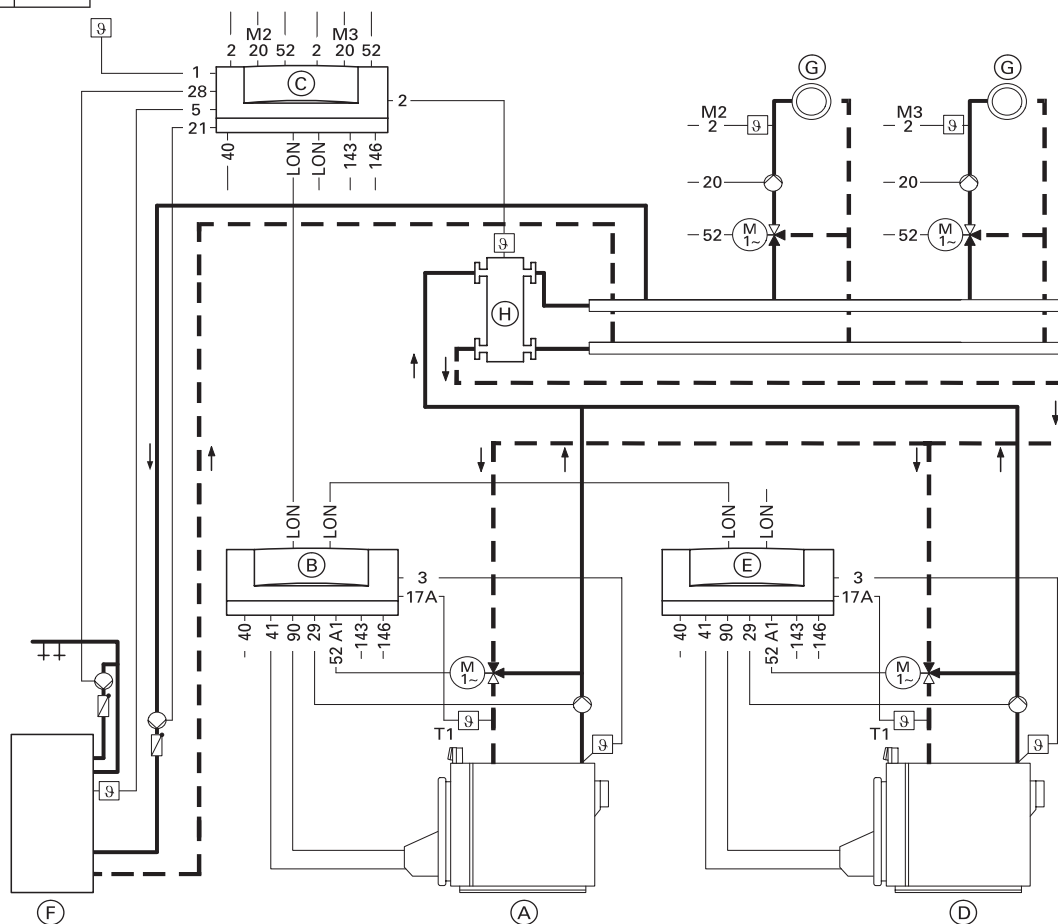
## 6. Регуляторы фирмы Viessmann

### 6.8.8. Регуляторы Vitotronic 100 тип GC1 и Vitotronic 333. Гидравлическая схема – пример 7

**Установка** – многокотловая установка с котловым насосом и трехходовым клапаном каждого котла и гидравлической стрелкой для повышения температуры обратного теплоносителя;  
– с контуром ГВС (бойлером).

**Котлы** – Vitomax 100, Vitomax 200, Vitomax 300, Vitoplex 100, Vitoplex 300, Vitorond 200 (от 125 кВт).

Класс	<b>E</b>
Вариант	<b>B</b>



#### Условные обозначения

- Ⓐ Водогрейный котел с:
  - Ⓑ регулятором Vitotronic 100 с LON-модулем (комплект поставки) и
  - Ⓒ регулятором Vitotronic 333 с встроенным LON-модулем
- Ⓓ Водогрейный котел с:
  - Ⓔ регулятором Vitotronic 100 с LON-модулем (комплект поставки)
- Ⓕ Бойлер ГВС
- Ⓖ Отопительный контур со смесительным клапаном
- Ⓗ Гидравлическая стрелка

#### Штекерные разъемы низковольтные

- 1 Датчик температуры наружного воздуха
- 2 Датчик температуры подающего теплоносителя в общем трубопроводе котельной
- 2 Датчик температуры подающего теплоносителя в отопительном контуре M2
- 2 Датчик температуры подающего теплоносителя в отопительном контуре M3
- 3 Датчик температуры котловой воды
- 5 Датчик температуры воды в бойлере
- 17 A Датчик температуры T1
- 143 Разъем для внешнего переключения
- 146 Разъем для внешнего переключения

#### Штекерные разъемы 220 В ~

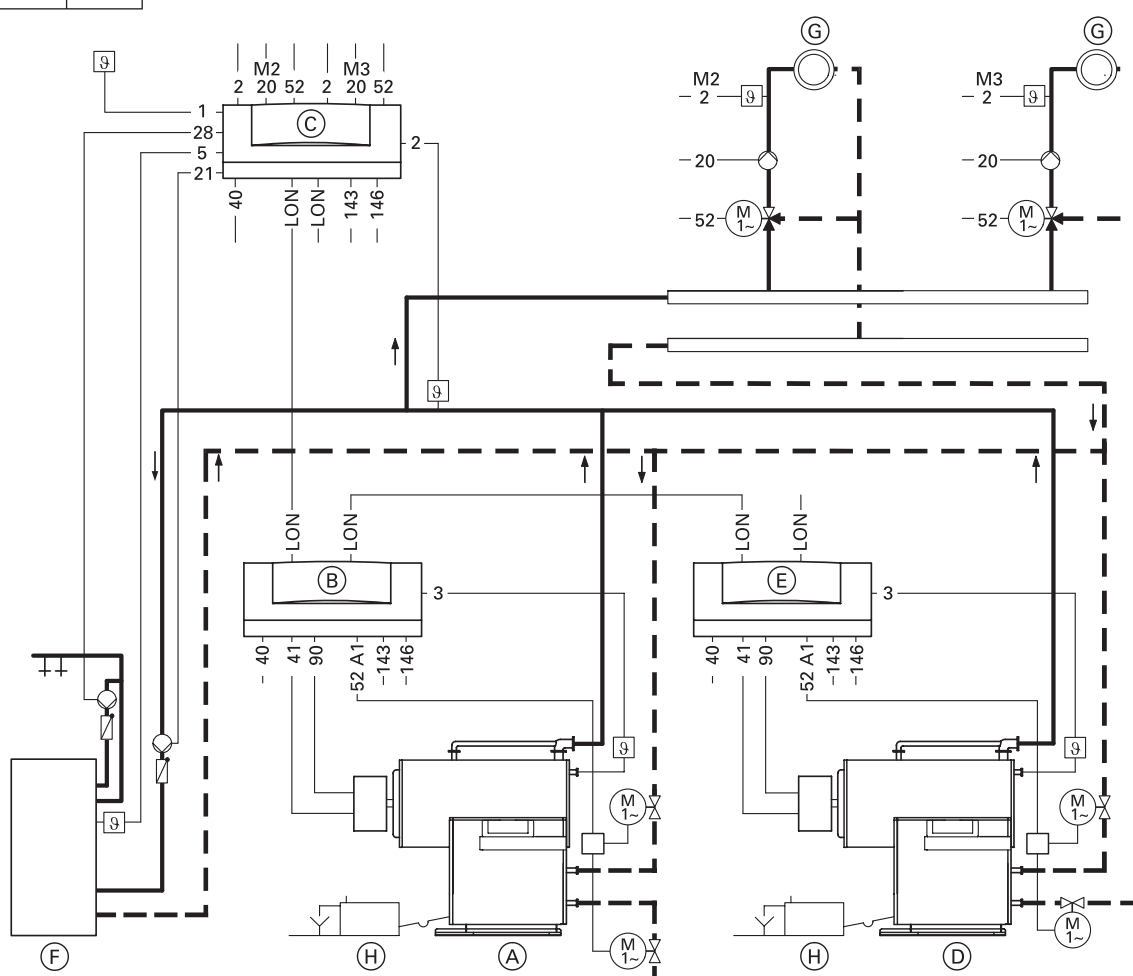
- 20 Насос отопительного контура M2
- 20 Насос отопительного контура M3
- 21 Циркуляционный насос бойлера
- 28 Циркуляционный насос системы ГВС
- 29 Насос котлового контура
- 40 Сетевой разъем (220 В ~ 50 Гц)
- 41 Горелка, 1-я ступень
- 52 Трехходовой клапан с электроприводом (A1)
- 52 Привод смесительного клапана отопительного контура M2
- 52 Привод смесительного клапана отопительного контура M3
- 90 Горелка двухступенчатая/модулированная

## 6.8.9. Регуляторы Vitotronic 100 тип GC1 и Vitotronic 333. Гидравлическая схема – пример 8

**Установка** – многокотловая установка с конденсационными котлами;  
– с контуром ГВС (бойлером).

**Котлы** – Vitocrossal 300 (от 80 кВт).

Класс	A
Вариант	–

**Условные обозначения**

- (A) Водогрейный котел с:  
 (B) регулятором Vitotronic 100 с LON-модулем (комплект поставки) и  
 (C) регулятором Vitotronic 333 со встроенным LON-модулем  
 (D) Водогрейный котел с:  
 (E) регулятором Vitotronic 100 с LON-модулем (комплект поставки)  
 (F) Бойлер ГВС  
 (G) Отопительный контур со смесительным клапаном  
 (H) Устройство нейтрализации конденсата

**Штекерные разъемы низковольтные**

- 1 Датчик температуры наружного воздуха  
 2 Датчик температуры подающего теплоносителя в общем трубопроводе котельной  
 2 Датчик температуры подающего теплоносителя в отопительном контуре M2  
 2 Датчик температуры подающего теплоносителя в отопительном контуре M3  
 3 Датчик температуры котловой воды  
 5 Датчик температуры воды в бойлере  
 143 Разъем для внешнего переключения  
 146 Разъем для внешнего переключения

**Штекерные разъемы 220 В ~**

- 20 Насос отопительного контура M2  
 20 Насос отопительного контура M3  
 21 Циркуляционный насос бойлера  
 28 Циркуляционный насос системы ГВС  
 40 Сетевой разъем (220 В ~ 50 Гц)  
 41 Горелка, 1-я ступень  
 52 Поворотная заслонка с электроприводом (A1)  
 52 Привод смесительного клапана отопительного контура M2  
 52 Привод смесительного клапана отопительного контура M3  
 90 Горелка двухступенчатая/модулированная

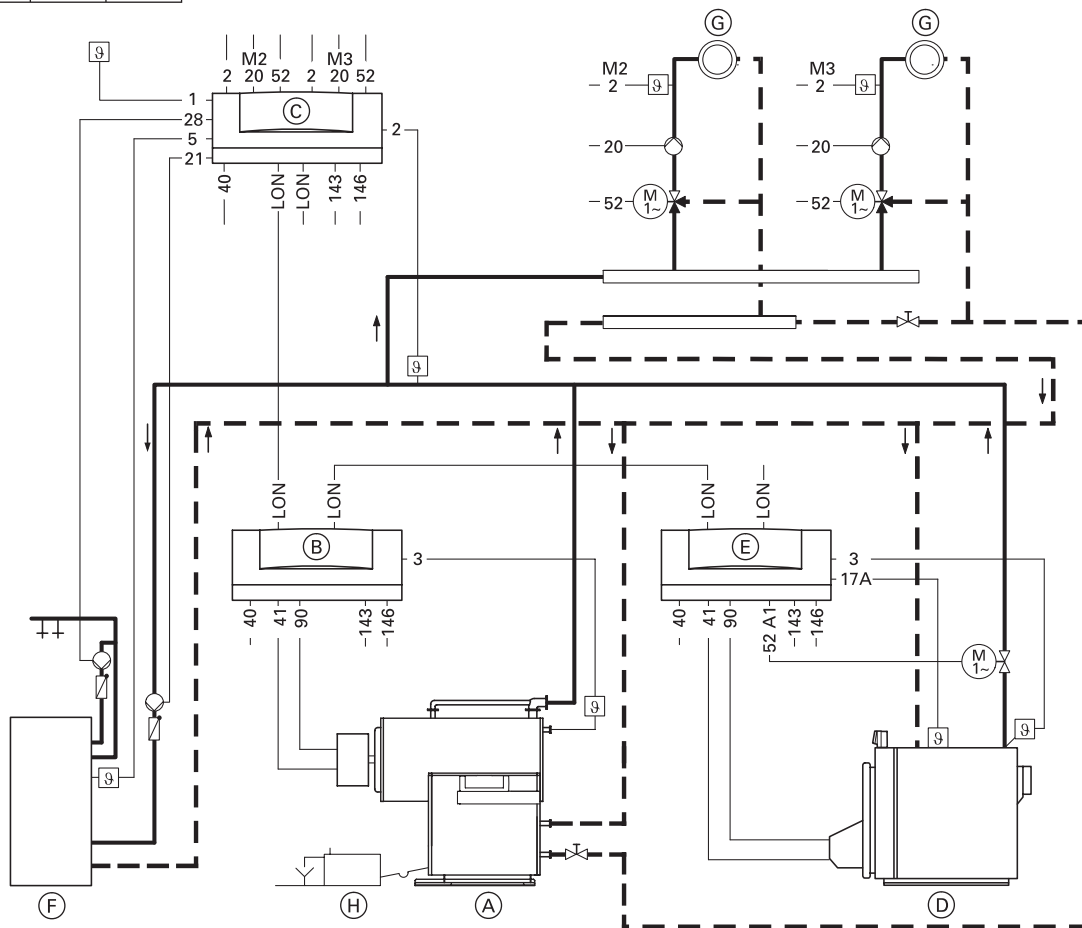
## 6. Регуляторы фирмы Viessmann

### 6.8.10. Регуляторы Vitotronic 100 тип GC1 и Vitotronic 333. Гидравлическая схема – пример 9

**Установка** – многокотловая установка с конденсационным котлом и котлом, оснащенным системой Therm-Control для защиты котла по температуре обратного теплоносителя;  
– с контуром ГВС (бойлером).

**Котлы** – Vitocrossal 300 (от 80 кВт), Vitoplex 300.

Класс	<b>A</b>	<b>B</b>
Вариант	–	A



#### Условные обозначения

- Ⓐ Водогрейный котел с:
- Ⓑ регулятором Vitotronic 100 с LON-модулем (комплект поставки) и
- Ⓒ регулятором Vitotronic 333 с встроенным LON-модулем
- Ⓓ Водогрейный котел с:
- Ⓔ регулятором Vitotronic 100 с LON-модулем (комплект поставки)
- Ⓕ Бойлер ГВС
- Ⓖ Отопительный контур со смешительным клапаном
- Ⓗ Устройство нейтрализации конденсата

#### Штекерные разъемы низковольтные

- 1 Датчик температуры наружного воздуха
- 2 Датчик температуры подающего теплоносителя в общем трубопроводе котельной
- 2 Датчик температуры подающего теплоносителя в отопительном контуре M2
- 2 Датчик температуры подающего теплоносителя в отопительном контуре M3
- 3 Датчик температуры котловой воды
- 5 Датчик температуры воды в бойлере
- 17 A Датчик температуры системы Therm-Control
- 143 Разъем для внешнего переключения
- 146 Разъем для внешнего переключения

#### Штекерные разъемы 220 В ~

- 20 Насос отопительного контура M2
- 20 Насос отопительного контура M3
- 21 Циркуляционный насос бойлера
- 28 Циркуляционный насос системы ГВС
- 40 Сетевой разъем (220 В ~ 50 Гц)
- 41 Горелка, 1-я ступень
- 52 Поворотная заслонка с электроприводом (A1)
- 52 Привод смешительного клапана отопительного контура M2
- 52 Привод смешительного клапана отопительного контура M3
- 90 Горелка двухступенчатая/модулированная

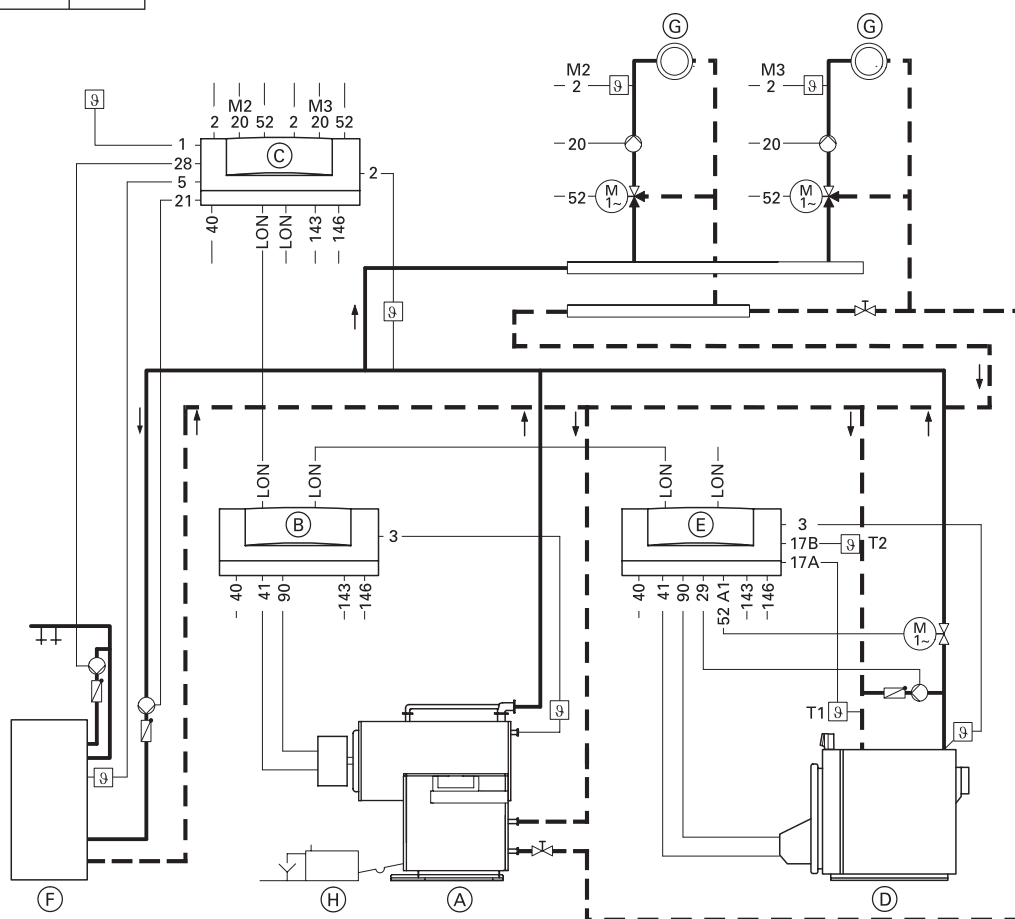


## 6.8.11. Регуляторы Vitotronic 100 тип GC1 и Vitotronic 333. Гидравлическая схема – пример 10

**Установка** – многокотловая установка с конденсационным котлом и низкотемпературным котлом, оснащенный смесительным насосом для повышения температуры обратного теплоносителя; – с контуром ГВС (бойлером).

**Котлы** – Vitocrossal 300 (от 80кВт), Vitoplex 300.

Класс	A	C2
Вариант	–	A

**Условные обозначения**

- Ⓐ Отопительный котел с:
  - Ⓑ регулятором Vitotronic 100 с LON-модулем (комплект поставки) и
  - Ⓒ регулятором Vitotronic 333 со встроенным LON-модулем
- Ⓓ Отопительный котел с:
  - Ⓔ регулятором Vitotronic 100 с LON-модулем (комплект поставки)
- Ⓕ Бойлер ГВС
- Ⓖ Отопительный контур со смесительным клапаном
- Ⓗ Устройство нейтрализации конденсата

**Штекерные разъемы низковольтные**

- 1 Датчик температуры наружного воздуха
- 2 Датчик температуры подающего теплоносителя в общем трубопроводе котельной
- 2 Датчик температуры подающего теплоносителя в отопительном контуре M2
- 2 Датчик температуры подающего теплоносителя в отопительном контуре M3
- 3 Датчик температуры котловой воды
- 5 Датчик температуры воды в бойлере
- 17A Датчик температуры T1
- 17B Датчик температуры T2
- 143 Разъем для внешнего переключения
- 146 Разъем для внешнего переключения

**Штекерные разъемы 220 В ~**

- 20 Насос отопительного контура M2
- 20 Насос отопительного контура M3
- 21 Циркуляционный насос бойлера
- 28 Циркуляционный насос системы ГВС
- 29 Смесительный насос
- 40 Сетевой разъем (220 В ~ 50 Гц)
- 41 Горелка, 1-я ступень
- 52 Поворотная заслонка с электроприводом (A1)
- 52 Привод смесительного клапана отопительного контура M2
- 52 Привод смесительного клапана отопительного контура M3
- 90 Горелка двухступенчатая/модулированная

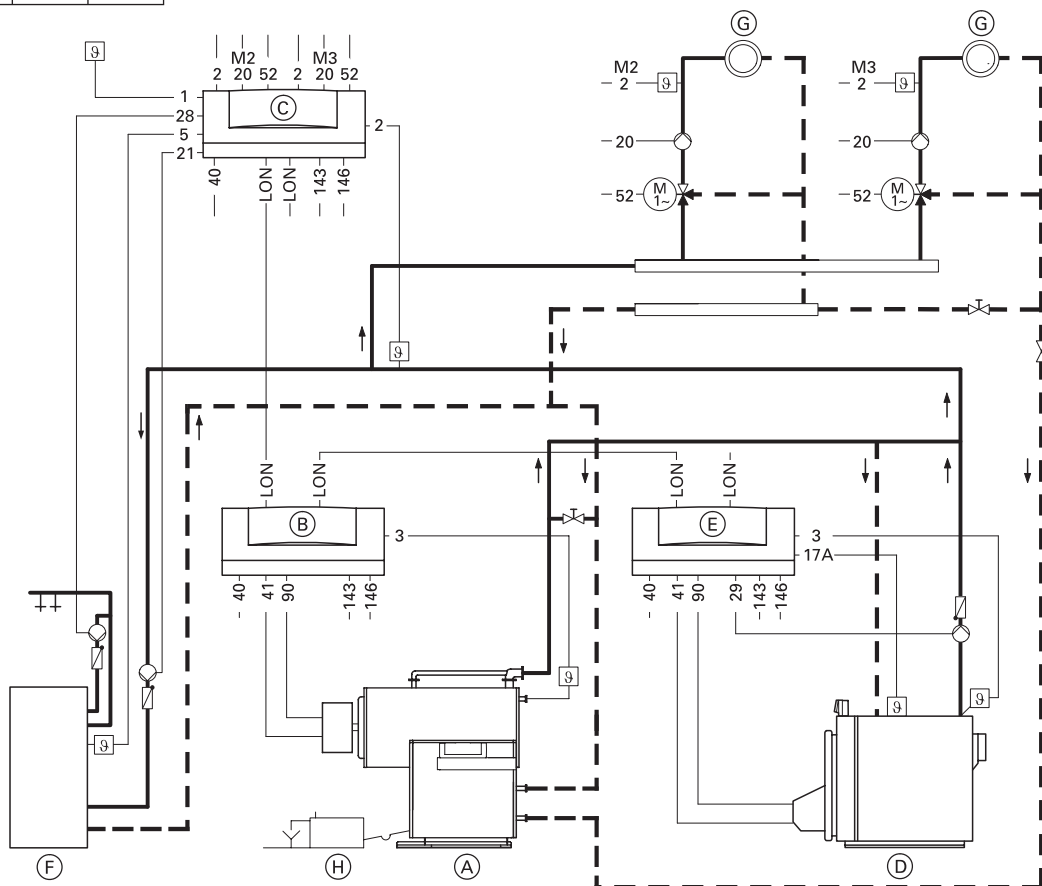
## 6. Регуляторы фирмы Viessmann

### 6.8.12. Регуляторы Vitotronic 100 тип GC1 и Vitotronic 333. Гидравлическая схема – пример 11

**Установка** – многокотловая установка с конденсационным котлом и низкотемпературным котлом, оснащенный системой Therm-Control и насосом котлового контура для повышения температуры обратного теплоносителя;  
– с контуром ГВС (бойлером).

**Котлы** – Vitocrossal 300 (от 80кВт), Vitoplex 300.

Класс	A	B
Вариант	–	B



#### Условные обозначения

- Ⓐ Водогрейный котел с:
- Ⓑ регулятором Vitotronic 100 с LON-модулем (комплект поставки) и
- Ⓒ регулятором Vitotronic 333 с встроенным LON-модулем
- Ⓓ Водогрейный котел с:
- Ⓔ регулятором Vitotronic 100 с LON-модулем (комплект поставки)
- Ⓕ Бойлер ГВС
- Ⓖ Отопительный контур со смесительным клапаном
- Ⓗ Устройство нейтрализации конденсата

#### Штекерные разъемы низковольтные

- 1 Датчик температуры наружного воздуха
- 2 Датчик температуры подающего теплоносителя в общем трубопроводе котельной
- 2 Датчик температуры подающего теплоносителя в отопительном контуре M2
- 2 Датчик температуры подающего теплоносителя в отопительном контуре M3
- 3 Датчик температуры котловой воды
- 5 Датчик температуры воды в бойлере
- 17A Датчик температуры системы Therm-Control
- 143 Разъем для внешнего переключения
- 146 Разъем для внешнего переключения

#### Штекерные разъемы 220 В ~

- 20 Насос отопительного контура M2
- 20 Насос отопительного контура M3
- 21 Циркуляционный насос бойлера
- 28 Циркуляционный насос системы ГВС
- 29 Насос котлового контура
- 40 Сетевой разъем (220 В ~ 50 Гц)
- 41 Горелка, 1-я ступень
- 52 Привод смесительного клапана отопительного контура M2
- 52 Привод смесительного клапана отопительного контура M3
- 90 Горелка, двухступенчатая/модулированная

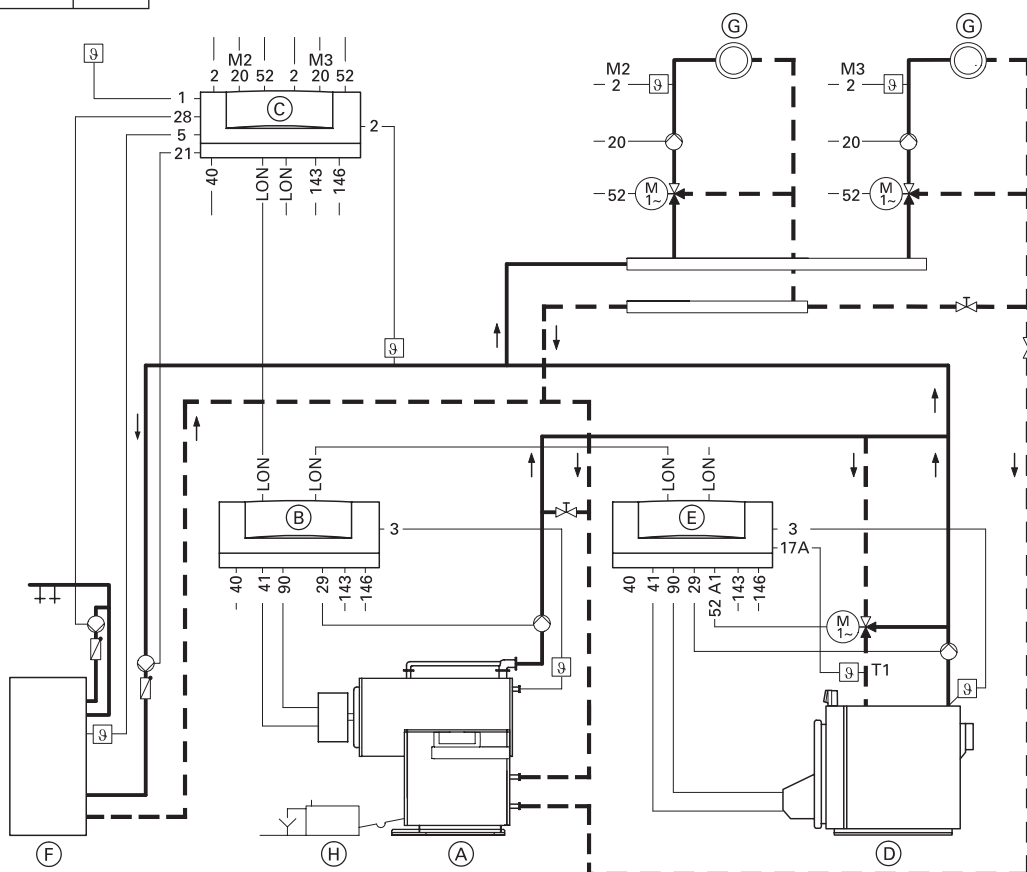
## 6.8.13. Регуляторы Vitotronic 100 тип GC1 и Vitotronic 333. Гидравлическая схема – пример 12

**Установка** – многокотловая установка с конденсационным котлом и низкотемпературным котлом, оснащенный насосом котлового контура и трехходовым смесительным клапаном для повышения температуры обратного теплоносителя;

– с контуром ГВС (бойлером).

**Котлы** – Vitocrossal 300 (от 80 кВт), Vitoplex 300.

Класс	<b>A</b>	<b>E</b>
Вариант	–	A

**Условные обозначения**

- Ⓐ Водогрейный котел с:  
 Ⓑ регулятором Vitotronic 100 с LON-модулем (комплект поставки) и  
 Ⓒ регулятором Vitotronic 333 с встроенным LON-модулем
- Ⓓ Водогрейный котел с:  
 Ⓔ регулятором Vitotronic 100 с LON-модулем (комплект поставки)
- Ⓕ Бойлер ГВС
- Ⓖ Отопительный контур со смесительным клапаном
- Ⓗ Устройство нейтрализации конденсата

**Штекерные разъемы низковольтные**

- 1 Датчик температуры наружного воздуха
- 2 Датчик температуры подающего теплоносителя в общем трубопроводе котельной
- 2 Датчик температуры подающего теплоносителя в отопительном контуре M2
- 2 Датчик температуры подающего теплоносителя в отопительном контуре M3
- 3 Датчик температуры котловой воды
- 5 Датчик температуры воды в бойлере
- 17 Ⓐ Датчик температуры T1
- 143 Разъем для внешнего переключения
- 146 Разъем для внешнего переключения

**Штекерные разъемы 220 В ~**

- 20 Насос отопительного контура M2
- 20 Насос отопительного контура M3
- 21 Циркуляционный насос бойлера
- 28 Циркуляционный насос системы ГВС
- 29 Насос котлового контура
- 40 Сетевой разъем (220 В ~ 50 Гц)
- 41 Горелка, 1-я ступень
- 52 Трехходовой клапан с электроприводом (A1)
- 52 Привод смесительного клапана отопительного контура M2
- 52 Привод смесительного клапана отопительного контура M3
- 90 Горелка, двухступенчатая/модулированная

## 6. Регуляторы фирмы Viessmann

### 6.9. Регулятор Vitotronic 200 тип GW1GR3



Vitotronic 200 тип GW1GR3  
7143 004

#### Погодный регулятор

Цифровой регулятор котла.

Для работы с плавно изменяющейся температурой котловой воды.

Управляет двухступенчатой или модулированной горелкой.

Для систем с одним котлом.

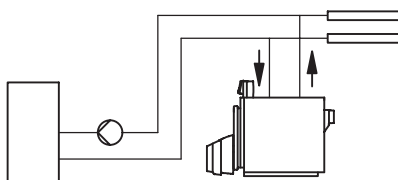
С интегрированной системой диагностики.

Управляет системой ГВС – температурой воды в бойлере или трехходовым клапаном системы питания бойлера.

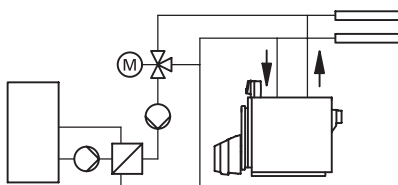
Пульт управления с меню на русском языке и подсветкой.

С системным штекером для внешнего оборудования.

ATS



ATS

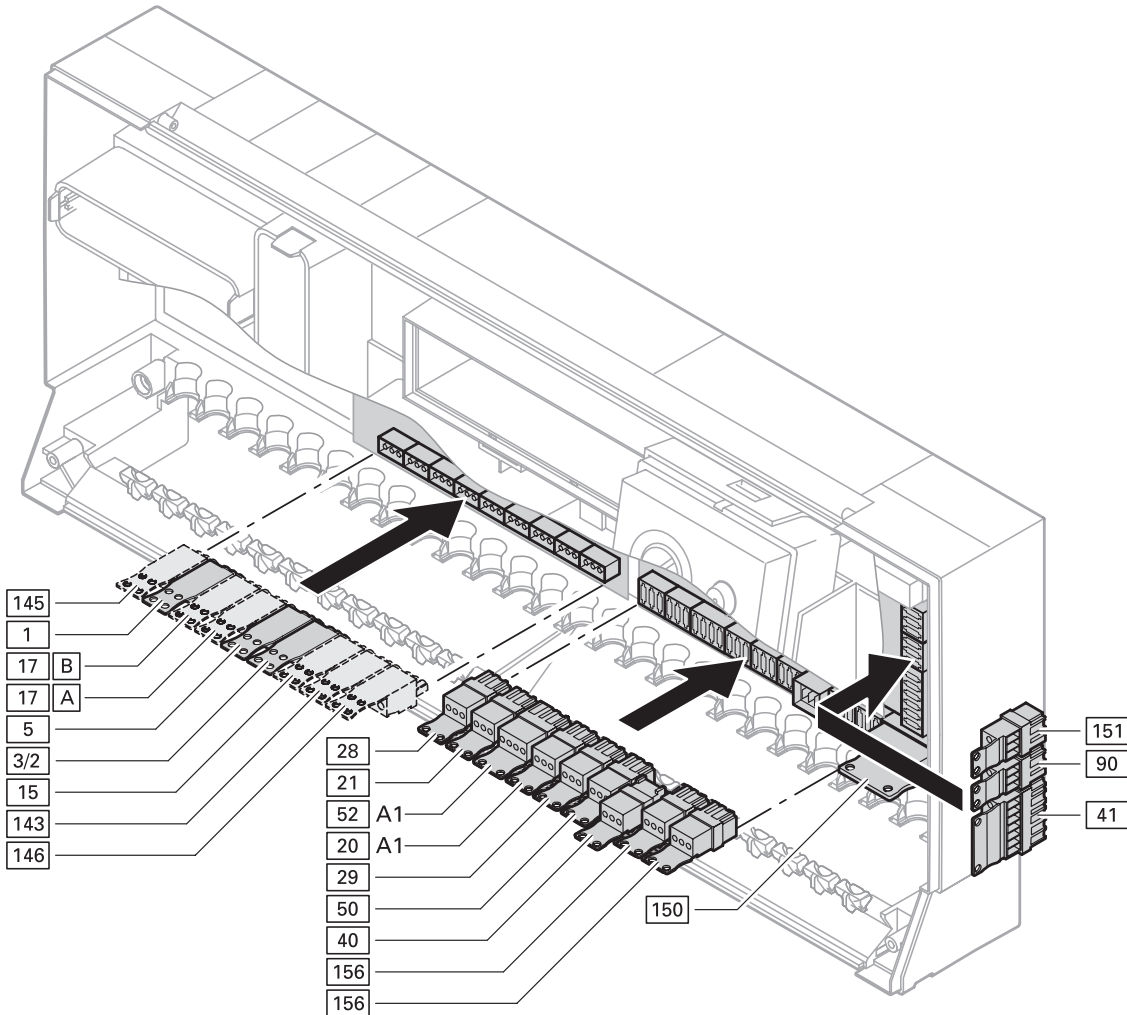


#### Применение

Регулятор управляет следующими типами котлов фирмы Viessmann Вид и тип котла	Топливо	Минимальная температура котловой воды		Тип горелки		
		Без ограничения	Мощность 1-й ступени/начальная нагрузка	2-ступенчатая	модулированная	
Низкотемпературный жидкотопливный/газовый котел	Жидкое топливо Газ		≥ 60%	50°C 60°C	x	x
			< 60%	60°C 65°C	x	x
	Жидкое топливо Газ		≥ 60%	40°C 50°C	x	x
			< 60%	50°C 60°C	x	x
Жидкое топливо Газ		≥ 60%	50°C 60°C	x	x	
		< 60%	60°C 65°C	x	x	
Газовый конденсационный котел	Газ	x			x	x

Детальная информация о регуляторе представлена в Технических данных и в Инструкции по монтажу и обслуживанию регулятора.

6.9.1. Штекерные разъемы регулятора Vitotronic 200 тип GW1GR3



**Главный модуль низкого напряжения**

- 1** Датчик температуры наружного воздуха (ATS)
- 3** Датчик температуры котловой воды (KTS)
- 5** Датчик температуры воды в бойлере (STS)
- 15** Датчик температуры продуктов сгорания (AGTS)
- 17 A** Датчик температуры обратного теплоносителя T1 (RTS) (комплектующая принадлежность) либо датчик температуры системы Therm-Control
- 17 B** Датчик температуры обратного теплоносителя T2 (RTS) (комплектующая принадлежность)
- 143** Разъем для внешнего переключения
- 145** Абонент коммуникационной шины KM-BUS, например пульт дистанционного управления Vitotrol (комплектующая принадлежность)
- 146** Разъем для внешнего переключения

**Главный модуль высокого напряжения 220 В ~**

- 20** Насос отопительного контура или выход управления (A1)
- 21** Циркуляционный насос бойлера (комплектующая принадлежность)
- 28** Циркуляционный насос системы ГВС (комплектующая принадлежность)
- 29** Смесительный насос (поставка заказчика)
- 40** Сетевой разъем (220 В ~ 50 Гц)
- 41** Горелка, 1-я ступень
- 50** Сигнал аварии
- 52** Поворотная заслонка для регулирования температуры обратного теплоносителя или трехходовой смесительный клапан системы питания бойлера ГВС (A1)
- 90** Горелка двухступенчатая/модулированная
- 150** Внешние приборы безопасности
- 151** Беспотенциальный контакт системы защиты
- 156** Сетевой разъем для внешнего оборудования

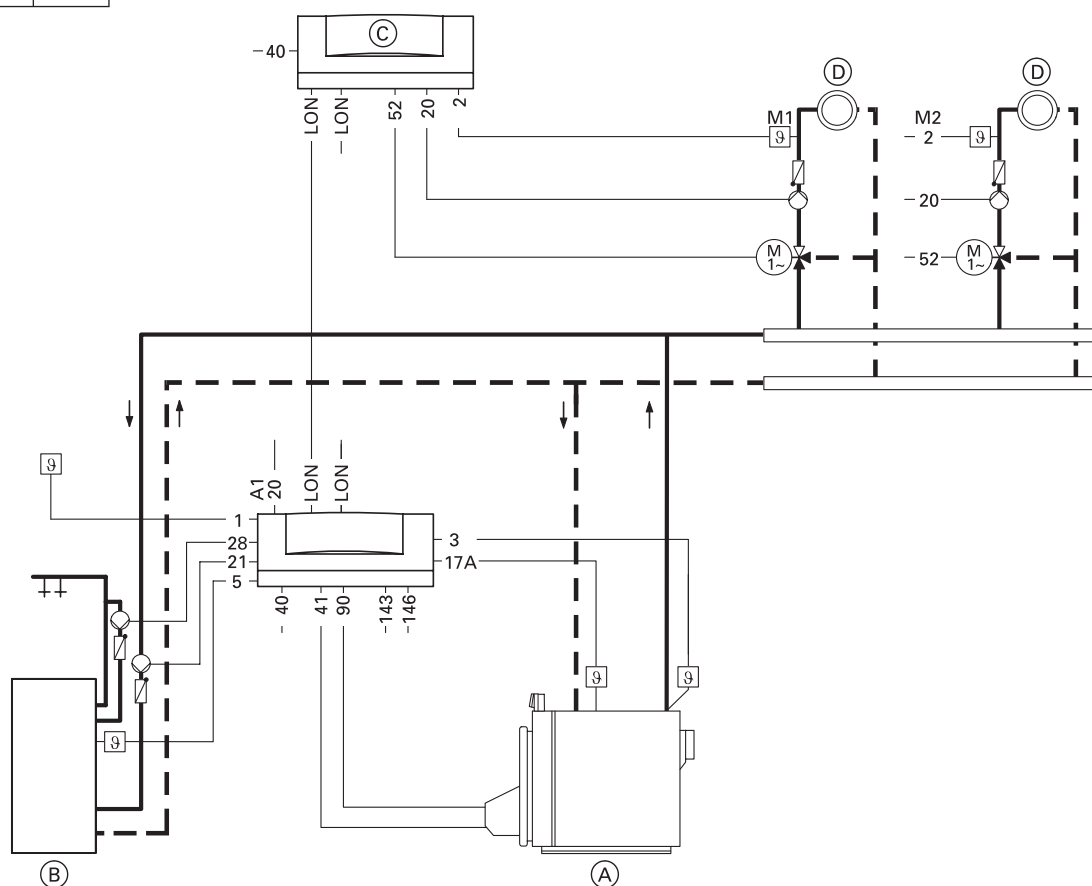
## 6. Регуляторы фирмы Viessmann

### 6.9.2. Регулятор Vitotronic 200 тип GW1GR3. Гидравлическая схема – пример 1

- Установка**
- с одним котлом, оснащенным системой Therm-Control для защиты котла по температуре обратного теплоносителя;
  - с отопительными контурами со смесительными клапанами, управляемыми регулятором Vitotronic 050;
  - с контуром ГВС (бойлером).

**Котлы** – Vitoplex 100, Vitoplex 300.

Класс	<b>B</b>
Вариант	<b>A</b>



#### Условные обозначения

- Ⓐ Водогрейный котел с регулятором Vitotronic 200 с LON-модулем (комплектующая принадлежность)
- Ⓑ Бойлер ГВС
- Ⓒ Регулятор системы отопления Vitotronic 050 с LON-модулем (комплектующая принадлежность)
- Ⓓ Отопительный контур со смесительным клапаном

#### Штекерные разъемы низковольтные

- 1 Датчик температуры наружного воздуха
- 2 Датчик температуры подающего теплоносителя в отопительном контуре M1
- 2 Датчик температуры подающего теплоносителя в отопительном контуре M2
- 3 Датчик температуры котловой воды
- 5 Датчик температуры воды в бойлере
- 17 A Датчик температуры системы Therm-Control
- 143 Разъем для внешнего переключения
- 146 Разъем для внешнего переключения

#### Штекерные разъемы 220 В ~

- 20 Сигнал на закрытие смесительного клапана, управляемого внешним регулятором (A1)
- 20 Насос отопительного контура M1
- 20 Насос отопительного контура M2
- 21 Циркуляционный насос бойлера
- 28 Циркуляционный насос системы ГВС
- 40 Сетевой разъем (220 В ~ 50 Гц)
- 41 Горелка, 1-я ступень
- 52 Привод смесительного клапана отопительного контура M1
- 52 Привод смесительного клапана отопительного контура M2
- 90 Горелка двухступенчатая/модулированная

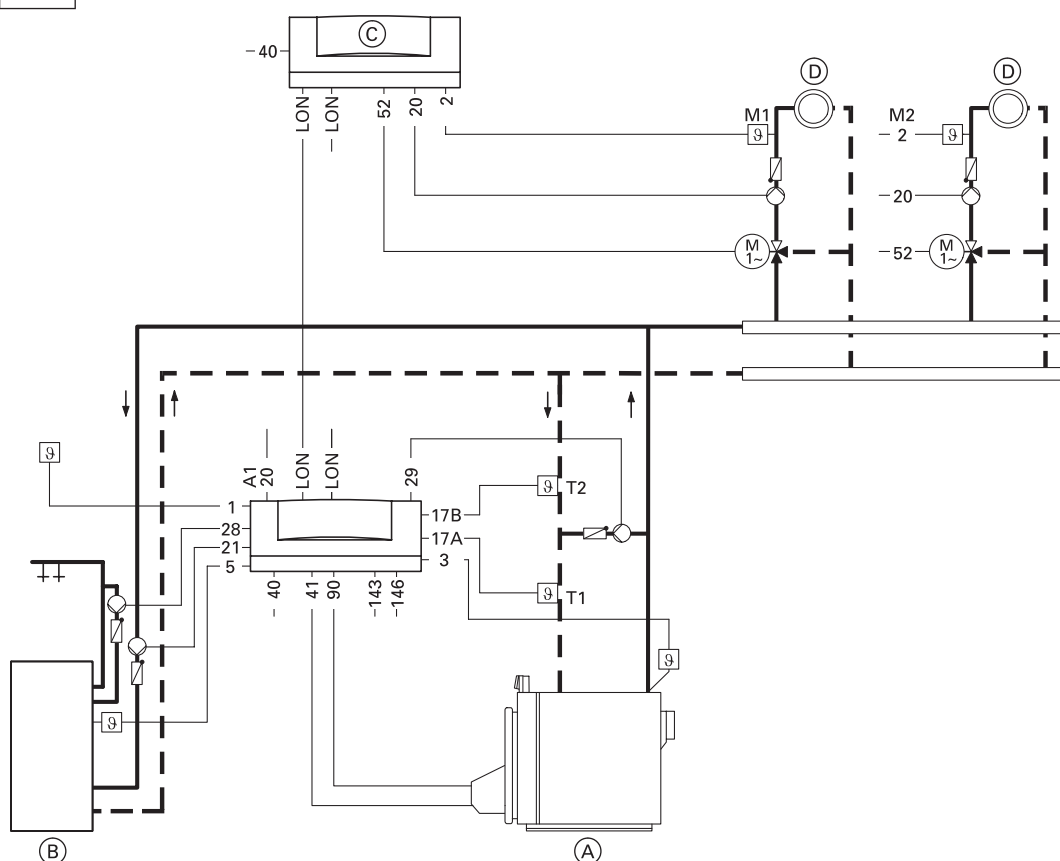
## 6.9.3. Регулятор Vitotronic 200 тип GW1GR3. Гидравлическая схема – пример 2

**Установка**

- с одним котлом, оснащенным смесительным насосом для повышения температуры обратного теплоносителя.
- с отопительными контурами со смесительными клапанами, управляемыми регулятором Vitotronic 050;
- с контуром ГВС (бойлером).

**Котлы** – Vitomax 300, Vitoplex 100, Vitoplex 300, Vitorond 200 (от 125 кВт).

Класс	C1
Вариант	A

**Условные обозначения**

- (A) Водогрейный котел с регулятором Vitotronic 200 с LON-модулем (комплектующая принадлежность)
- (B) Бойлер ГВС
- (C) Регулятор системы отопления Vitotronic 050 с LON-модулем (комплектующая принадлежность)
- (D) Отопительный контур со смесительным клапаном

**Штекерные разъемы низковольтные**

- 1 Датчик температуры наружного воздуха
- 2 Датчик температуры подающего теплоносителя в отопительном контуре M1
- 2 Датчик температуры подающего теплоносителя в отопительном контуре M2
- 3 Датчик температуры котловой воды
- 5 Датчик температуры воды в бойлере
- 17 A Датчик температуры T1
- 17 B Датчик температуры T2
- 143 Разъем для внешнего переключения
- 146 Разъем для внешнего переключения

**Штекерные разъемы 220 В ~**

- 20 Сигнал на закрытие смесительного клапана, управляемого внешним регулятором (A1)
- 20 Насос отопительного контура M1
- 20 Насос отопительного контура M2
- 21 Циркуляционный насос бойлера
- 28 Циркуляционный насос системы ГВС
- 29 Смесительный насос
- 40 Сетевой разъем (220 В ~ 50 Гц)
- 41 Горелка, 1-я ступень
- 52 Привод смесительного клапана отопительного контура M1
- 52 Привод смесительного клапана отопительного контура M2
- 90 Горелка двухступенчатая/модулированная

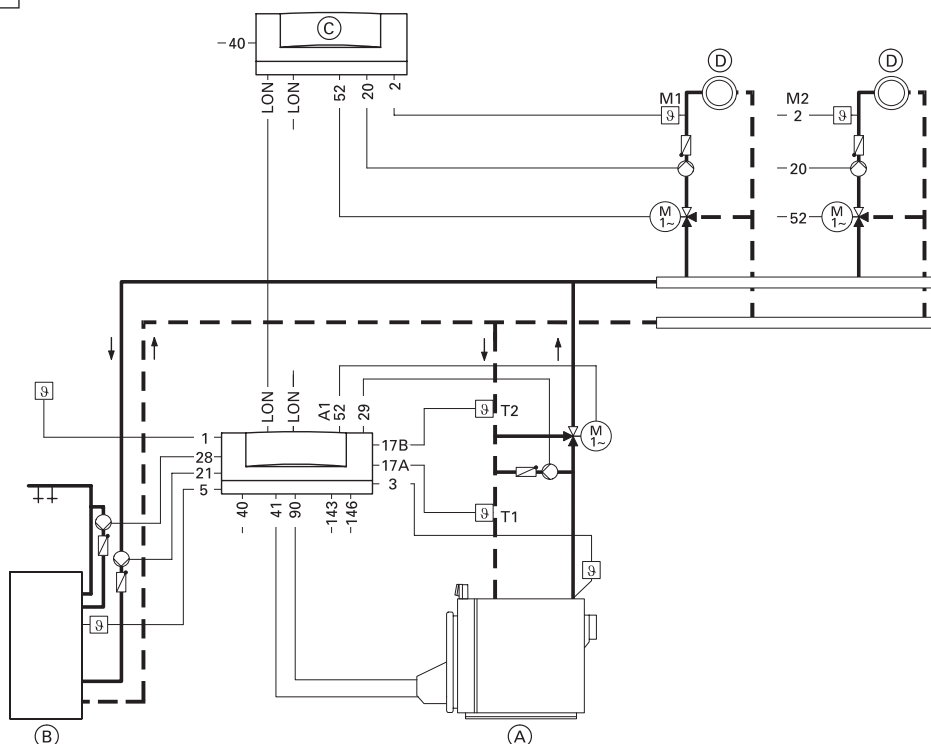
## 6. Регуляторы фирмы Viessmann

### 6.9.4. Регулятор Vitotronic 200 тип GW1GR3. Гидравлическая схема – пример 3

- Установка**
- с одним котлом, оснащенным смесительным насосом для повышения температуры обратного теплоносителя;
  - со смесительным клапаном для отделения котла от отопительных контуров;
  - с отопительными контурами со смесительными клапанами, управляемыми регулятором Vitotronic 050;
  - с контуром ГВС (бойлером).

- Котлы**
- Vitomax 300, Vitoplex 100, Vitoplex 300, Vitorond 200 (от 125 кВт).

Класс	<b>C2</b>
Вариант	<b>B</b>



#### Условные обозначения

- Ⓐ Водогрейный котел с регулятором Vitotronic 200 с LON-модулем (комплектующая принадлежность)
- Ⓑ Бойлер ГВС
- Ⓒ Регулятор системы отопления Vitotronic 050 с LON-модулем (комплектующая принадлежность)
- Ⓓ Отопительный контур со смесительным клапаном

#### Штекерные разъемы низковольтные

- 1 Датчик температуры наружного воздуха
- 2 Датчик температуры подающего теплоносителя в отопительном контуре M1
- 2 Датчик температуры подающего теплоносителя в отопительном контуре M2
- 3 Датчик температуры котловой воды
- 5 Датчик температуры воды в бойлере
- 17 A Датчик температуры T1
- 17 B Датчик температуры T2
- 143 Разъем для внешнего переключения
- 146 Разъем для внешнего переключения

#### Штекерные разъемы 220 В ~

- 20 Сигнал на закрытие смесительного клапана, управляемого внешним регулятором (A1)
- 20 Насос отопительного контура M1
- 20 Насос отопительного контура M2
- 21 Циркуляционный насос бойлера
- 28 Циркуляционный насос системы ГВС
- 29 Смесительный насос
- 40 Сетевой разъем (220 В ~ 50 Гц)
- 41 Горелка, 1-я ступень
- 52 Привод смесительного клапана для повышения температуры обратного теплоносителя A1
- 52 Привод смесительного клапана отопительного контура M1
- 52 Привод смесительного клапана отопительного контура M2
- 90 Горелка двухступенчатая/модулированная



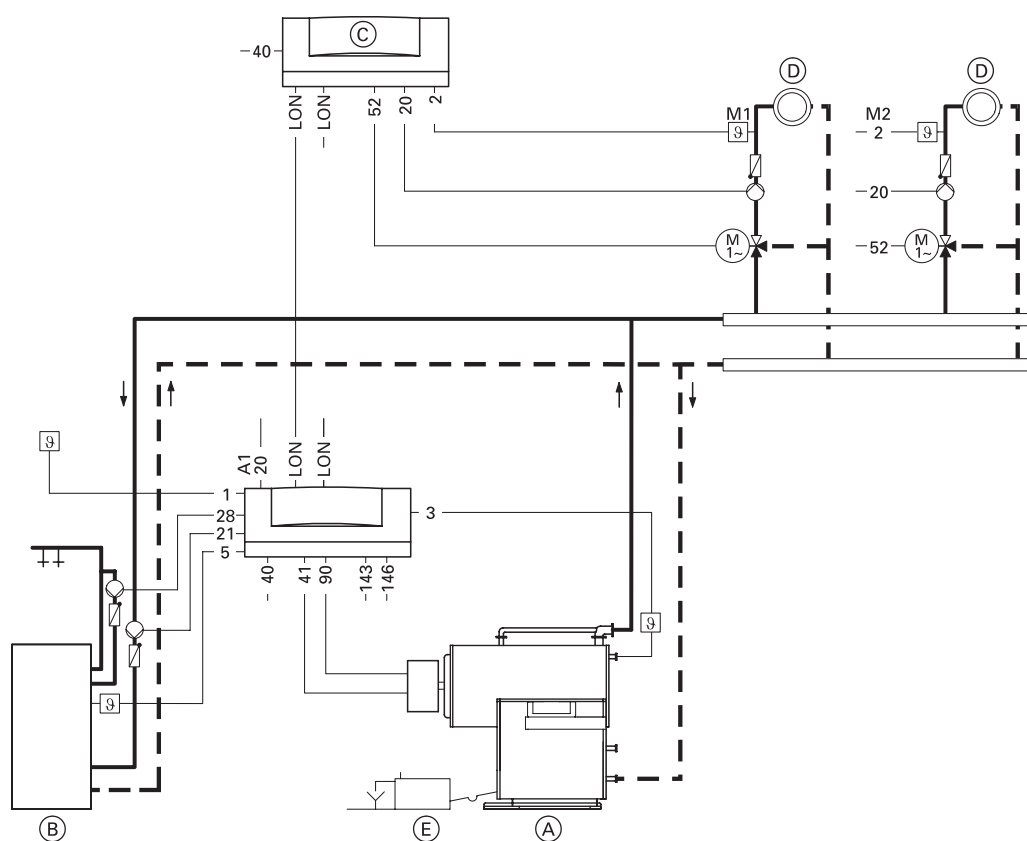
## 6.9.5. Регулятор Vitotronic 200 тип GW1GR3. Гидравлическая схема – пример 4

**Установка**

- с конденсационным котлом;
- с отопительными контурами со смесительными клапанами, управляемыми регулятором Vitotronic 050;
- с контуром ГВС (бойлером).

**Котлы** – Vitocrossal 300 (от 80 кВт).

Класс	A
Вариант	—

**Условные обозначения**

- Ⓐ Водогрейный котел с регулятором Vitotronic 200 с LON-модулем (комплектующая принадлежность)
- Ⓑ Бойлер ГВС
- Ⓒ Регулятор системы отопления Vitotronic 050 с LON-модулем (комплектующая принадлежность)
- Ⓓ Отопительный контур со смесительным клапаном
- Ⓔ Устройство нейтрализации конденсата

**Штекерные разъемы низковольтные**

- 1 Датчик температуры наружного воздуха
- 2 Датчик температуры подающего теплоносителя в отопительном контуре M1
- 2 Датчик температуры подающего теплоносителя в отопительном контуре M2
- 3 Датчик температуры котловой воды
- 5 Датчик температуры воды в бойлере
- 143 Разъем для внешнего переключения
- 146 Разъем для внешнего переключения

**Штекерные разъемы 220 В ~**

- 20 Насос отопительного контура без смесительного клапана (если имеется) (A1)
- 20 Насос отопительного контура M1
- 20 Насос отопительного контура M2
- 21 Циркуляционный насос бойлера
- 28 Циркуляционный насос системы ГВС
- 40 Сетевой разъем (220 В ~ 50 Гц)
- 41 Горелка, 1-я ступень
- 52 Привод смесительного клапана отопительного контура M1
- 52 Привод смесительного клапана отопительного контура M2
- 90 Горелка двухступенчатая/модулированная

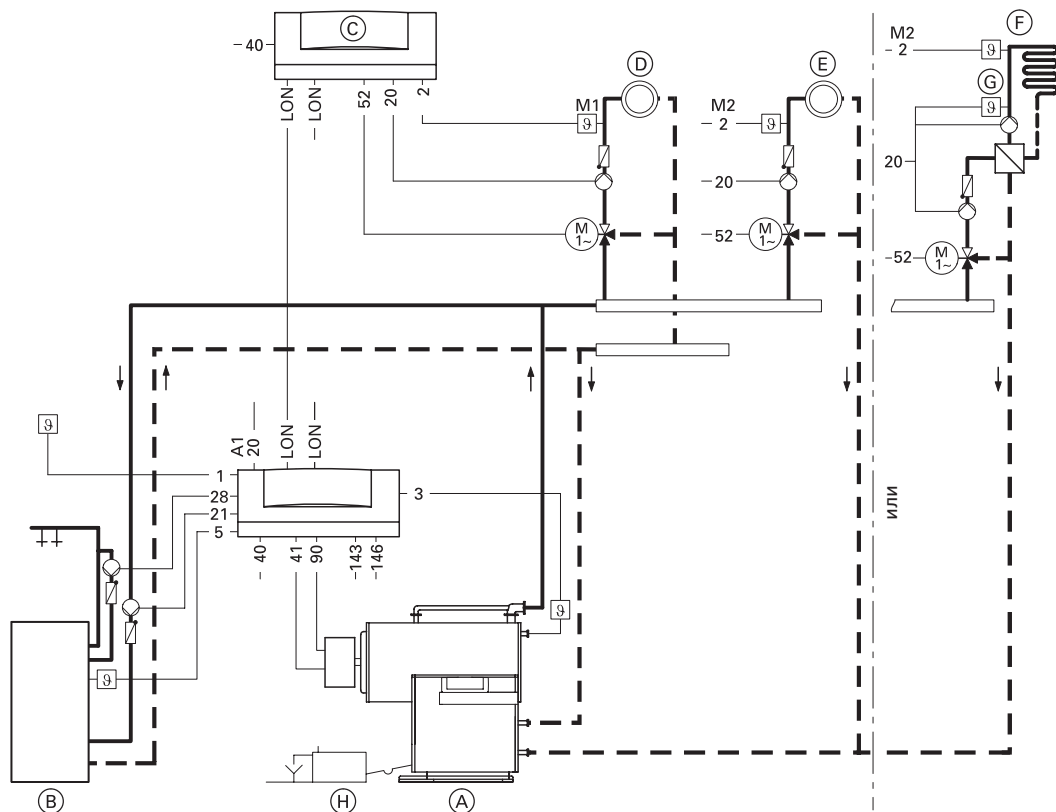
## 6. Регуляторы фирмы Viessmann

### 6.9.6. Регулятор Vitotronic 200 тип GW1GR3. Гидравлическая схема – пример 5

- Установка**
- с конденсационным котлом;
  - с отопительными контурами со смесительными клапанами, управляемыми регулятором Vitotronic 050 (один из контуров имеет низкую температуру обратного потока);
  - с контуром ГВС (бойлером).

- Котлы**
- Vitocrossal 300 (от 80 кВт).

Класс	A
Вариант	—



#### Условные обозначения

- Ⓐ Водогрейный котел с регулятором Vitotronic 200 с LON-модулем (комплектующая принадлежность)
- Ⓑ Бойлер ГВС
- Ⓒ Регулятор системы отопления Vitotronic 050 с LON-модулем (комплектующая принадлежность)
- Ⓓ Отопительный контур со смесительным клапаном
- Ⓔ Отопительный контур низкотемпературный
- Ⓕ Контур напольного отопления
- Ⓖ Ограничитель температуры
- Ⓗ Устройство нейтрализации конденсата

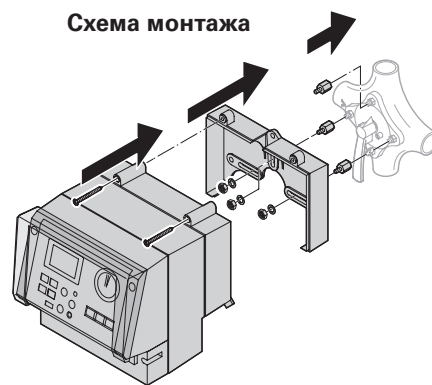
#### Штекерные разъемы низковольтные

- 1 Датчик температуры наружного воздуха
- 2 Датчик температуры подающего теплоносителя в отопительном контуре M1
- 2 Датчик температуры подающего теплоносителя в отопительном контуре M2
- 3 Датчик температуры котловой воды
- 5 Датчик температуры воды в бойлере
- 143 Разъем для внешнего переключения
- 148 Разъем для внешнего переключения

#### Штекерные разъемы 220 В ~

- 20 Насос отопительного контура без смесительного клапана (если имеется) (A1)
- 20 Насос отопительного контура M1
- 20 Насос отопительного контура M2
- 21 Циркуляционный насос бойлера
- 28 Циркуляционный насос системы ГВС
- 40 Сетевой разъем (220 В ~ 50 Гц)
- 41 Горелка, 1-я ступень
- 52 Привод смесительного клапана отопительного контура M1
- 52 Привод смесительного клапана отопительного контура M2
- 90 Горелка двухступенчатая/модулированная

### 6.10. Регулятор Vitotronic 050 тип НК1М



Vitotronic 050 тип НК1М  
7178 998

#### Погодный регулятор

Цифровой регулятор системы отопления для монтажа на смесительных клапанах фирмы Viessmann:  
 – сварных от DN20 до DN50  
 – резьбовых от R 1/2" до R 1 1/4" (за исключением фланцевых смесительных клапанов).

Для одного отопительного контура со смесительным клапаном.

Оснащен модулем привода клапана с интегрированной системой диагностики.

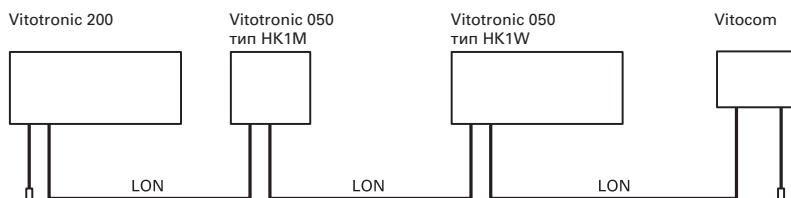
С возможностью коммуникации при помощи шины LON-BUS и LON-модуля (комплектующая принадлежность) с регуляторами:

- Vitotronic 100 (тип GC1)
- Vitotronic 200 (тип GW1)
- Vitotronic 200 (тип HO1)
- Vitotronic 300 (тип GW2)
- Vitotronic 333
- Vitotronic 050.

С возможностью коммуникации при помощи двухпроводной шины Viessmann-BUS и коммуникационного 2-Draht-BUS модуля (комплектующая принадлежность) с:

- Vitotronic 300 (тип KW3)
- регуляторами Dekamatik.

#### Пример установки с дополнительными регуляторами Vitotronic 050 и Vitocom 300

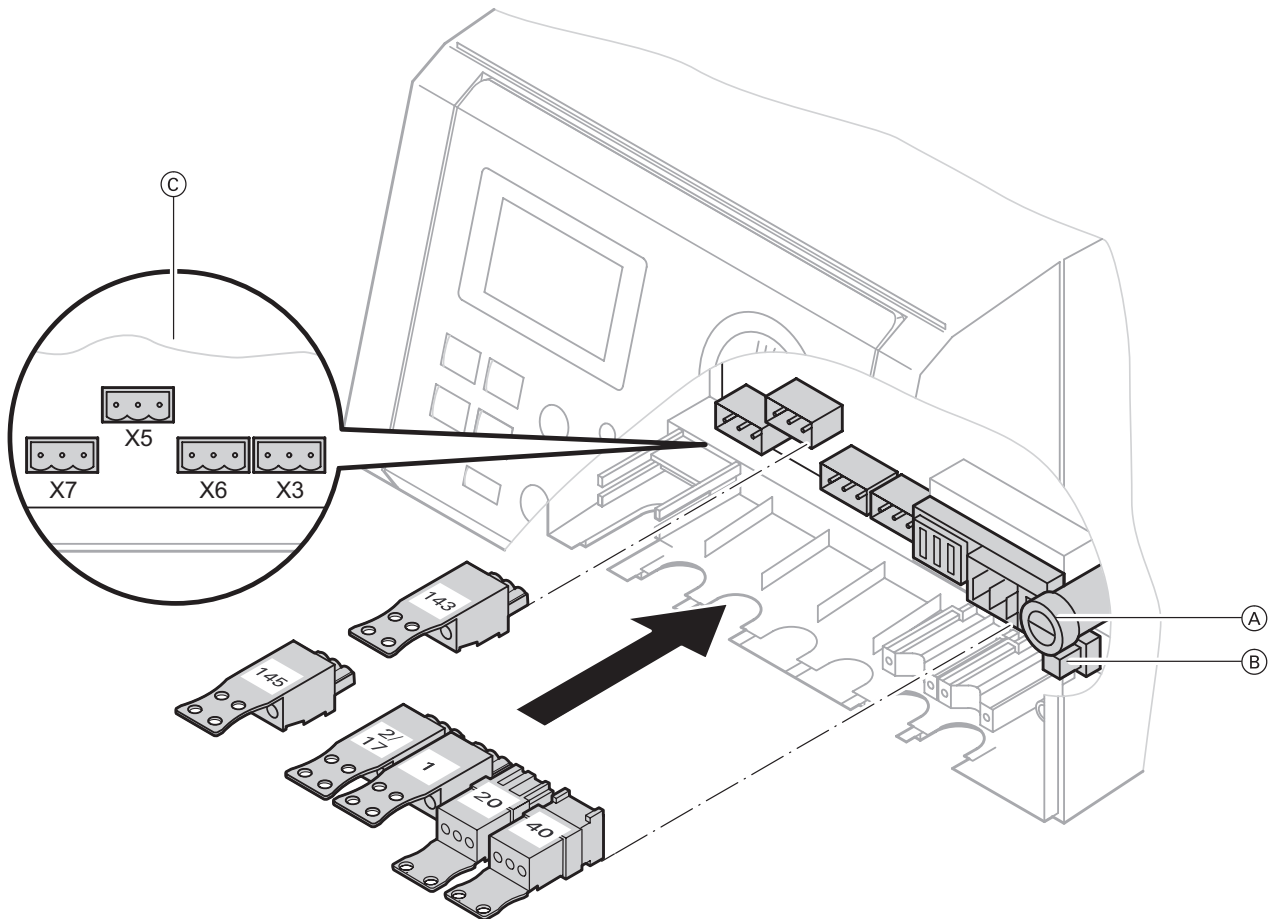


Абонент №1 Кодирование "77 : 1"	Абонент №10 Кодирование "77 : 10"	Абонент №11 Кодирование "77 : 11"	Абонент №99
Регулятор является "менеджером отказов" Кодирование "79 : 1"	Регулятор не является "менеджером отказов" Кодирование "79 : 0"	Регулятор не является "менеджером отказов" Кодирование "79 : 0"	Установка является "менеджером отказов"
Передача сигнала о времени суток с помощью LON-модуля Кодирование "7b : 1"	Прием сигнала о времени суток с помощью LON-модуля Кодирование "81 : 3"	Прием сигнала о времени суток с помощью LON-модуля Кодирование "81 : 3"	Прием сигнала о времени суток с помощью LON-модуля
Передача информации о температуре наружного воздуха с помощью LON-модуля Кодирование "97 : 2"	Прием информации о температуре наружного воздуха с помощью LON-модуля Кодирование "97 : 1"	Прием информации о температуре наружного воздуха с помощью LON-модуля Кодирование "97 : 1"	

Детальная информация о регуляторе представлена в Технических данных и в Инструкции по монтажу и обслуживанию регулятора.

## 6. Регуляторы фирмы Viessmann

### 6.10.1. Штекерные разъемы регулятора Vitotronic 050 тип НК1М



#### Условные обозначения

- Ⓐ Предохранитель
- Ⓑ Выключатель регулятора
- Ⓒ Размещение низковольтных штекеров

#### Штекерные разъемы низковольтные

- 1 Датчик температуры наружного воздуха (X3)
- 2/17 Датчик температуры подающего/обратного теплоносителя (X6) (комплектующая принадлежность)
- 143 Разъем для внешнего переключения (X5)
- 145 Абонент шины KM-BUS, например пульт дистанционного управления Vitotrol 200 (X7) (комплектующая принадлежность)

#### Штекерные разъемы 220 В ~

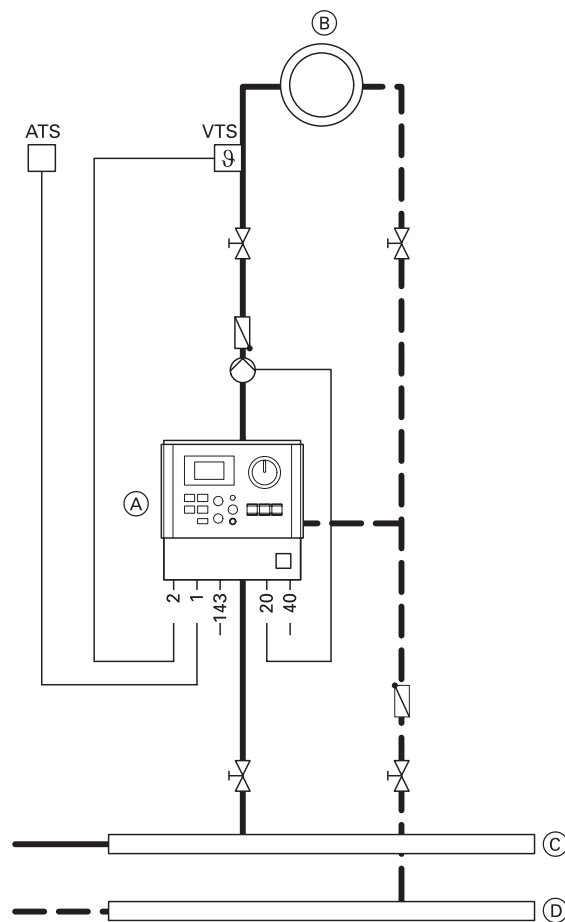
- 20 Насос отопительного контура (комплектующая принадлежность)
- 40 Сетевой разъем (220 В ~ 50 Гц)

6.10.2. Регулятор Vitotronic 050 тип НК1М. Гидравлическая схема – пример 1

**Установка** – с одним отопительным контуром со смесительным клапаном.

**Котлы** – фирмы Viessmann.

Класс	—
Вариант	—



**Условные обозначения**

- Ⓐ Регулятор Vitotronic 050
- Ⓑ Отопительный контур
- Ⓒ Подающий коллектор
- Ⓓ Обратный коллектор

**Штекерные разъемы низковольтные**

- 1 Датчик температуры наружного воздуха (X3)
- 2 Датчик температуры подающего теплоносителя (X6)
- 143 Разъем для внешнего переключения (X5)

**Штекерные разъемы 220 В ~**

- 20 Насос отопительного контура
- 40 Сетевой разъем (220 В ~ 50 Гц)

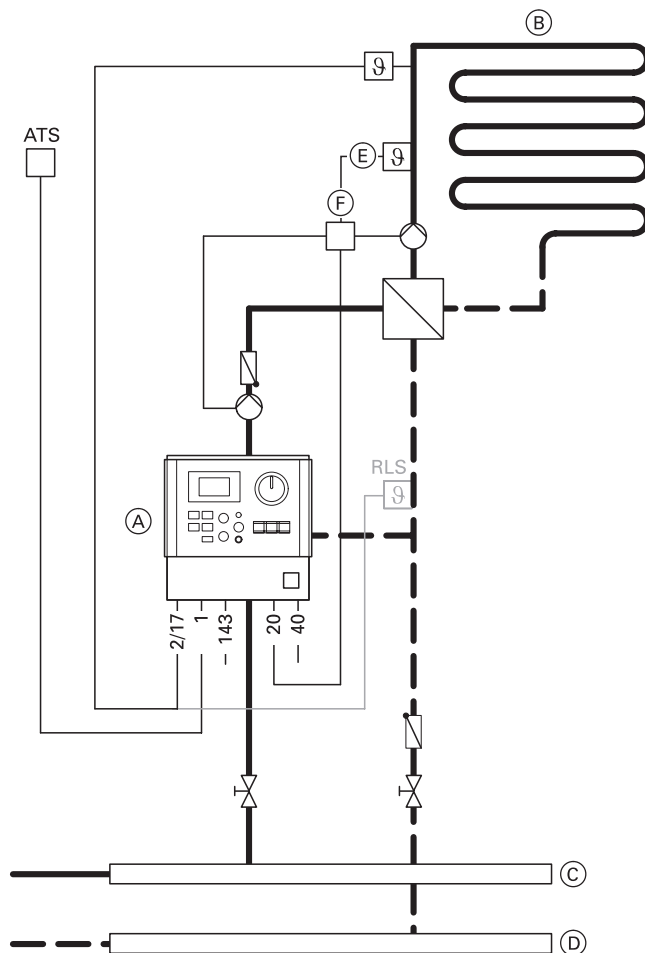
## 6. Регуляторы фирмы Viessmann

### 6.10.3. Регулятор Vitotronic 050 тип НК1М. Гидравлическая схема – пример 2

**Установка** – с одним контуром напольного отопления;  
– с дополнительным датчиком температуры обратного теплоносителя для оптимизации работы системы напольного отопления.

**Котлы** – фирмы Viessmann.

Класс	—
Вариант	—



*В случае напольного отопления за смесительным клапаном и насосом отопительного контура необходимо установить ограничитель максимальной температуры теплоносителя (E). Насос отопительного контура должен подключаться к электросети через ограничитель температуры.*

#### Условные обозначения

- (A) Регулятор Vitotronic 050
- (B) Отопительный контур напольного отопления
- (C) Подающий коллектор
- (D) Обратный коллектор
- (E) Ограничитель максимальной температуры
- (F) Электропит (поставка заказчика)

#### Штекерные разъемы низковольтные

- [1] Датчик температуры наружного воздуха (X3)
- [2]/[17] Датчик температуры подающего/обратного теплоносителя (X6) (комплектующая принадлежность)
- [143] Разъем для внешнего переключения (X5)

#### Штекерные разъемы 220 В ~

- [20] Насос отопительного контура (комплектующая принадлежность)
- [40] Сетевой разъем (220 В ~ 50 Гц)

### 6.11. Регулятор Vitotronic 050 тип HK1WGR3



Vitotronic 050 тип HK1WGR3  
7143 419

#### Погодный регулятор

Цифровой регулятор системы отопления с консолью для настенного монтажа.

Для **одного** отопительного контура со смесительным клапаном и регулятором температуры бойлера ГВС.

С управлением трехходовым клапаном системы питания бойлера ГВС.

С интегрированной системой диагностики.

С возможностью коммуникации при помощи шины LON-BUS и LON-модуля (комплектующая принадлежность)

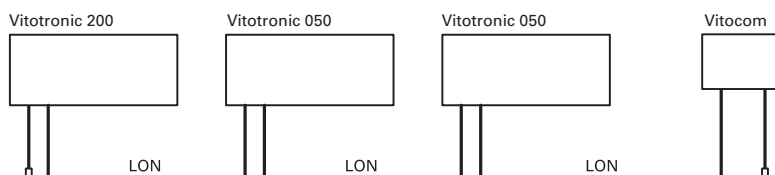
- с регуляторами:
- Vitotronic 100 (тип GC1)
  - Vitotronic 200 (тип GW1)
  - Vitotronic 200 (тип HO1)
  - Vitotronic 300 (тип GW2)
  - Vitotronic 333
  - Vitotronic 050.

С возможностью коммуникации при помощи двухпроводной шины Viessmann-BUS и коммуникационного 2-Draht-BUS модуля (комплектующая принадлежность) с:

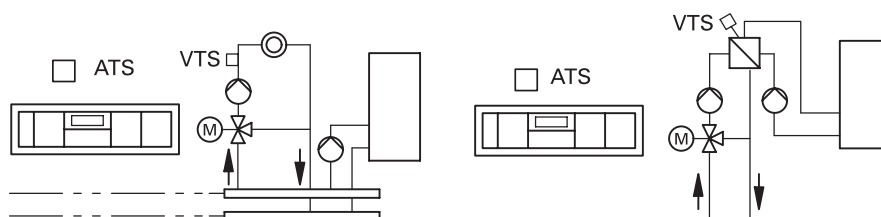
- Vitotronic 300 (тип KW3)
- регуляторами Dekamatik.



#### Пример установки с дополнительными регуляторами Vitotronic 050 и Vitocom 300



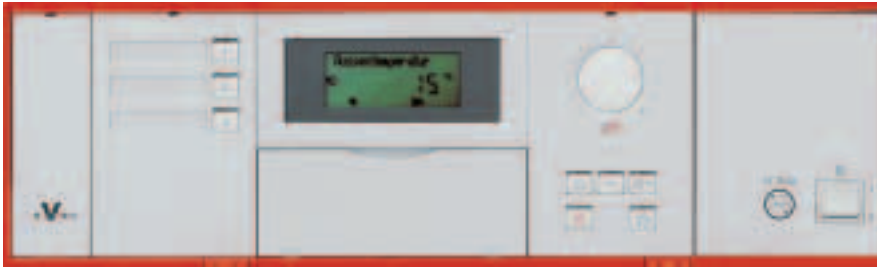
Абонент №1 Кодирование "77 : 1"	Абонент №10 Кодирование "77 : 10"	Абонент №11 Кодирование "77 : 11"	Абонент №99
Регулятор является "менеджером отказов" Кодирование "79 : 1"	Регулятор не является "менеджером отказов" Кодирование "79 : 0"	Регулятор не является "менеджером отказов" Кодирование "79 : 0"	Установка является "менеджером отказов"
Передача сигнала о времени суток с помощью LON-модуля Кодирование "7b : 1"	Прием сигнала о времени суток с помощью LON-модуля Кодирование "81 : 3"	Прием сигнала о времени суток с помощью LON-модуля Кодирование "81 : 3"	Прием сигнала о времени суток с помощью LON-модуля
Передача информации о температуре наружного воздуха с помощью LON-модуля Кодирование "97 : 2"	Прием информации о температуре наружного воздуха с помощью LON-модуля Кодирование "97 : 1"	Прием информации о температуре наружного воздуха с помощью LON-модуля Кодирование "97 : 1"	



Детальная информация о регуляторе представлена в Технических данных и в Инструкции по монтажу и обслуживанию регулятора.

## 6. Регуляторы фирмы Viessmann

### 6.12. Регулятор Vitotronic 050 тип НК3WGR3



Vitotronic 050 тип НК3WGR3  
7143 469

#### Погодный регулятор

Цифровой регулятор системы отопления с консолью для настенного монтажа.

Максимально для **трех** отопительных контуров со смесительными клапанами, с регулятором температуры бойлера ГВС или

максимально для **двух** отопительных контуров со смесительными клапанами и **одного** контура системы питания бойлера ГВС с трехходовым клапаном.

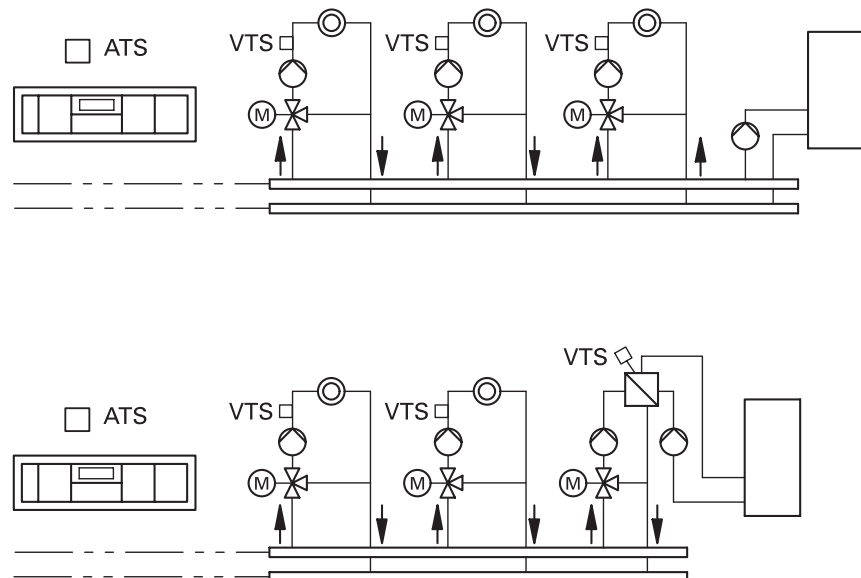
С интегрированной системой диагностики.

С возможностью коммуникации при помощи шины LON-BUS и LON-модуля (комплектующая принадлежность) с регуляторами:

- Vitotronic 100 (тип GC1)
- Vitotronic 200 (тип GW1)
- Vitotronic 200 (тип HO1)
- Vitotronic 300 (тип GW2)
- Vitotronic 333
- Vitotronic 050.

С возможностью коммуникации при помощи двухпроводной шины Viessmann-BUS и коммуникационного 2-Draht-BUS модуля (комплектующая принадлежность) с:

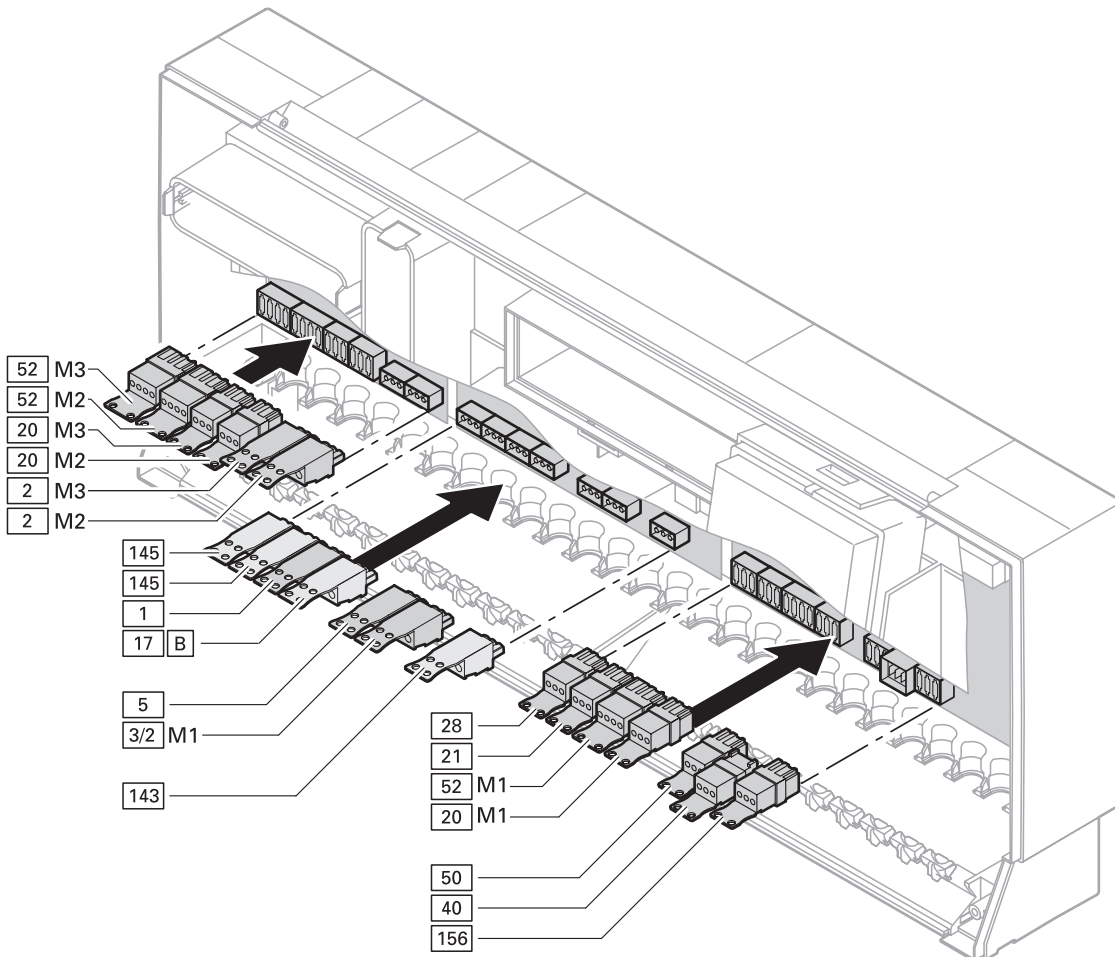
- Vitotronic 300 (тип KW3)
- регуляторами Dekamatik.



Детальная информация о регуляторе представлена в Технических данных и в Инструкции по монтажу и обслуживанию регулятора.



6.12.1. Штекерные разъемы регулятора Vitotronic 050 тип НК1W и НК3W



**Дополнительный модуль отопительных контуров со смесительными клапанами (только для типа НК3W)**

- 2 Датчик температуры подающего теплоносителя M2/M3
- 20 Насос отопительного контура M2/M3
- 52 Привод смесительного клапана M2/M3

**Главный модуль низкого напряжения**

- 1 Датчик температуры наружного воздуха (ATS)
- 2 Датчик температуры подающего теплоносителя M1 (VTS)
- 5 Датчик температуры воды в бойлере ГВС (STS)
- 17 B Датчик температуры обратного теплоносителя (RTS) или датчик температуры системы питания бойлера ГВС
- 143 Разъем для внешнего переключения
- 145 Абонент коммуникационной шины KM-BUS, например пульт дистанционного управления Vitotrol (комплектующая принадлежность)

**Главный модуль высокого напряжения 220 В ~**

- 20 Насос отопительного контура или насос первичного контура системы питания бойлера ГВС M1
- 21 Циркуляционный насос бойлера (комплектующая принадлежность)
- 28 Циркуляционный насос системы ГВС (поставка заказчика)
- 40 Сетевой разъем (220 В ~ 50 Гц)
- 50 Сигнал аварии
- 52 Привод смесительного клапана отопительного контура или привод смесительного клапана системы питания бойлера ГВС M1
- 156 Сетевой разъем для внешнего оборудования

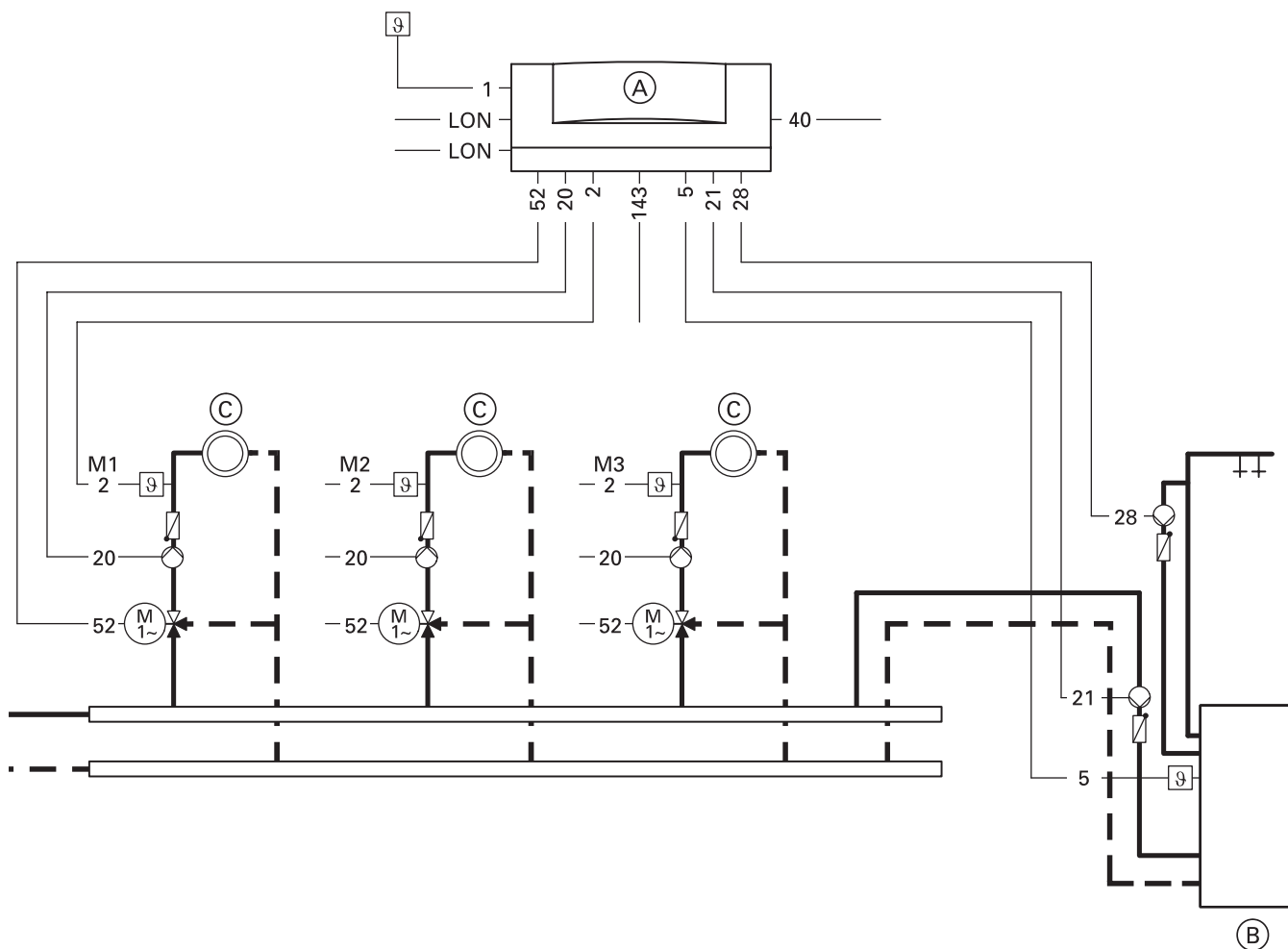
## 6. Регуляторы фирмы Viessmann

### 6.12.2. Регулятор Vitotronic 050 тип НК1W или НК3W. Гидравлическая схема – пример 1

**Установка** – с одним или тремя отопительными контурами со смесительными клапанами;  
– с контуром ГВС — бойлером (только для НК3W).

**Котлы** – фирмы Viessmann.

Класс	—
Вариант	—



#### Условные обозначения

- Ⓐ Регулятор Vitotronic 050
- Ⓑ Бойлер ГВС
- Ⓒ Отопительный контур со смесительным клапаном (в случае регулятора Vitotronic 050 тип НК1W возможно подключение только одного контура со смесительным клапаном)

#### Штекерные разъемы низковольтные

- 1 Датчик температуры наружного воздуха
- 2 Датчик температуры подающего теплоносителя
- 5 Датчик температуры воды в бойлере ГВС
- 143 Разъем для внешнего переключения
- LON Шина для обмена данными

#### Штекерные разъемы 220 В ~

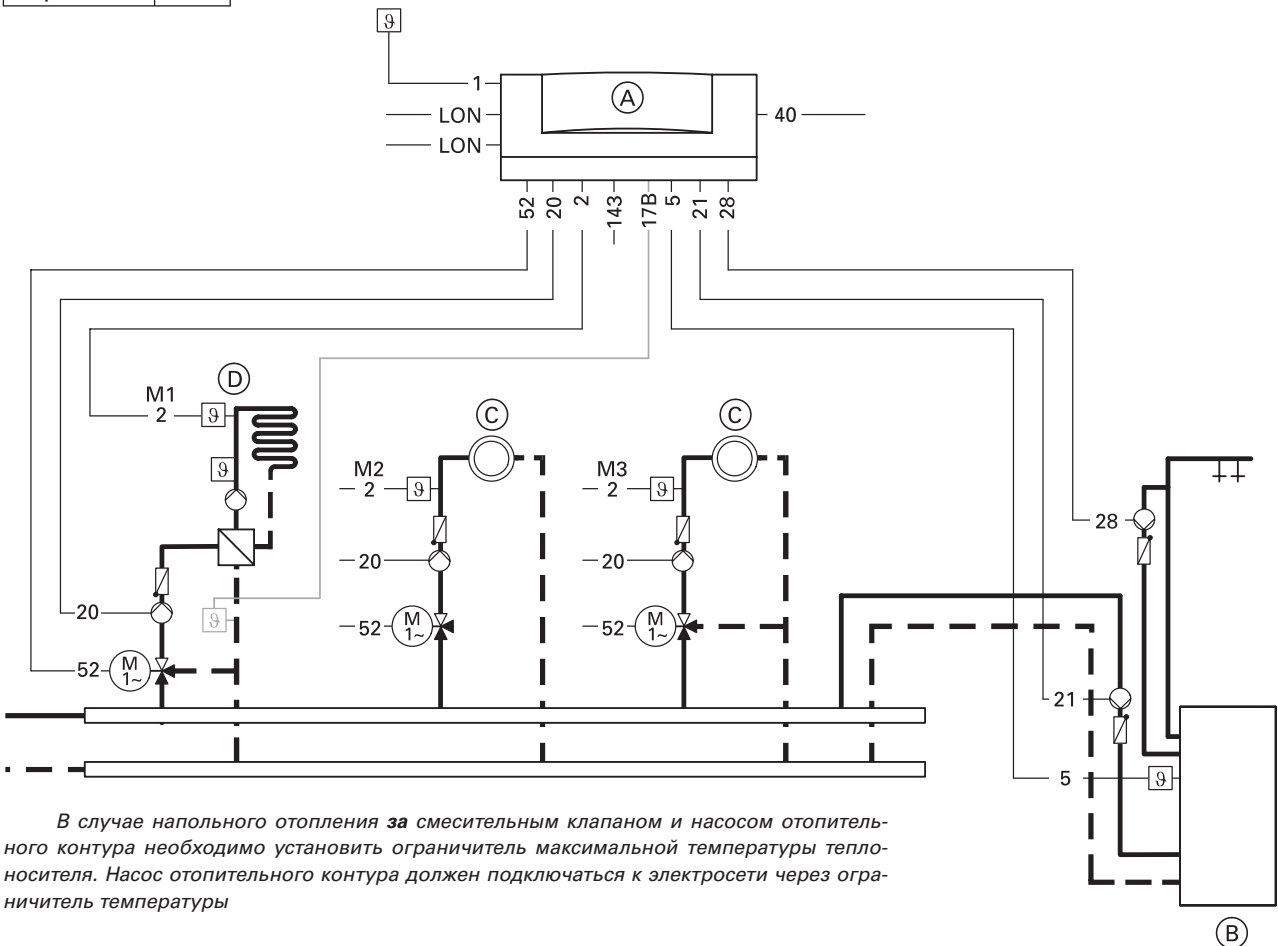
- 20 Насос отопительного контура
- 21 Циркуляционный насос бойлера
- 28 Циркуляционный насос системы ГВС
- 40 Сетевой разъем (220 В ~ 50 Гц)
- 52 Привод смесительного клапана

6.12.3. Регулятор Vitotronic 050 тип НК1W или НК3W. Гидравлическая схема – пример 2

- Установка**
- с тремя отопительными контурами со смесительными клапанами, один из которых – контур напольного отопления;
  - с дополнительным датчиком температуры обратного теплоносителя для оптимизации работы системы напольного отопления;
  - с контуром ГВС — бойлером (только в случае регулятора Vitotronic 050 тип НК3W).

**Котлы** – фирмы Viessmann.

Класс	—
Вариант	—



В случае напольного отопления за смесительным клапаном и насосом отопительного контура необходимо установить ограничитель максимальной температуры теплоносителя. Насос отопительного контура должен подключаться к электросети через ограничитель температуры

**Условные обозначения**

- Ⓐ Регулятор Vitotronic 050
- Ⓑ Бойлер ГВС
- Ⓒ Отопительный контур со смесительным клапаном (только в случае регулятора Vitotronic 050 тип НК3W)
- Ⓓ Контур напольного отопления

**Штекерные разъемы низковольтные**

- 1 Датчик температуры наружного воздуха
- 2 Датчик температуры подающего теплоносителя
- 5 Датчик температуры воды в бойлере ГВС
- 17 Ⓑ Датчик температуры обратного теплоносителя (для оптимизации управления системой напольного отопления)
- 143 Разъем для внешнего переключения
- LON Шина для обмена данными

**Штекерные разъемы 220 В ~**

- 20 Насос отопительного контура
- 21 Циркуляционный насос бойлера
- 28 Циркуляционный насос системы ГВС
- 40 Сетевой разъем (220 В ~ 50 Гц)
- 52 Привод смесительного клапана

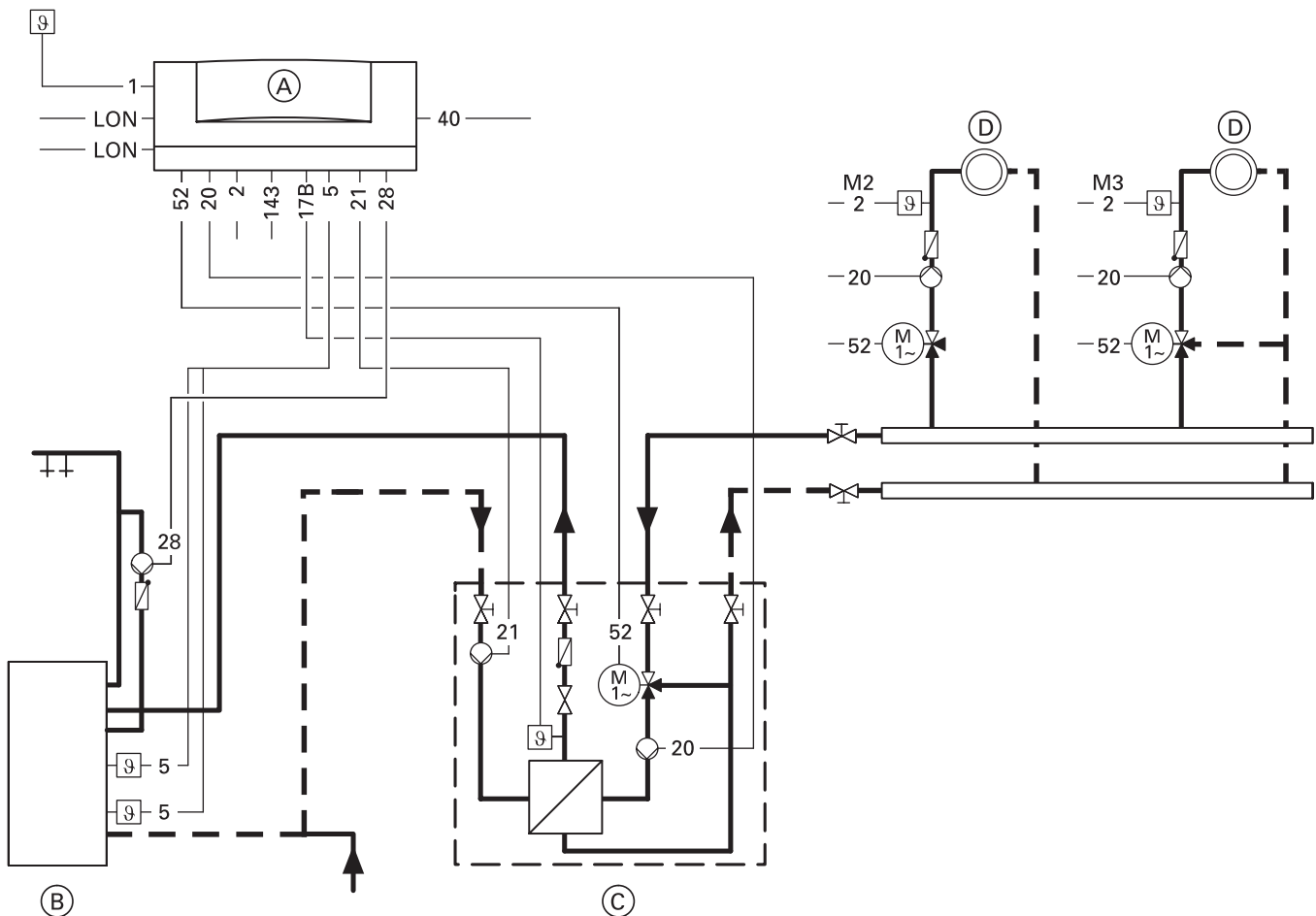
## 6. Регуляторы фирмы Viessmann

### 6.12.4. Регулятор Vitotronic 050 тип НК1W или НК3W. Гидравлическая схема – пример 3

- Установка**
- с тремя отопительными контурами со смесительными клапанами, один из которых – контур питания бойлера ГВС (только в случае регулятора Vitotronic 050 тип НК3W);
  - с одним контуром со смесительным клапаном системы питания бойлера ГВС (только в случае регулятора Vitotronic 050 тип НК1W).

**Котлы** – фирмы Viessmann.

Класс	—
Вариант	—



#### Условные обозначения

- Ⓐ Регулятор Vitotronic 050
- Ⓑ Бойлер ГВС Vitocell-L 300
- Ⓒ Теплообменник ГВС Vitotrans 222
- Ⓓ Отопительный контур со смесительным клапаном (только в случае регулятора Vitotronic 050 тип НК3W)

#### Штекерные разъемы низковольтные

- 1 Датчик температуры наружного воздуха
- 2 Датчик температуры подающего теплоносителя
- 5 Датчик температуры воды в бойлере ГВС 1 и 2
- 17 Ⓑ Датчик температуры воды после теплообменника Vitotrans 222
- 143 Разъем для внешнего переключения
- LON Шина для обмена данными

#### Штекерные разъемы 220 В ~

- 20 Насос первичного контура системы питания бойлера ГВС
- 20 Насос отопительного контура M2/M3
- 21 Циркуляционный насос бойлера
- 28 Циркуляционный насос системы ГВС
- 40 Сетевой разъем (220 В ~ 50 Гц)
- 52 Трехходовой смесительный клапан системы питания бойлера ГВС
- 52 Привод смесительного клапана M2/M3

### 6.13. Регулятор Vitotronic 050 тип НК1S



Vitotronic 050 тип НК1S  
7143 439

#### Погодный регулятор

Цифровой регулятор системы отопления для монтажа в электрощите.

Для **одного** отопительного контура со смесительным клапаном, с регулятором температуры бойлера ГВС.

С управлением трехходовым клапаном системы питания бойлера ГВС.

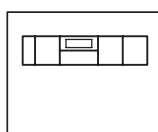
С интегрированной системой диагностики.

С возможностью коммуникации при помощи шины LON-BUS и LON-модуля (комплектующая принадлежность) с регуляторами:

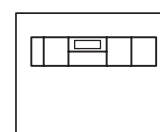
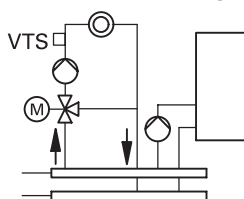
- Vitotronic 100 (тип GC1)
- Vitotronic 200 (тип GW1)
- Vitotronic 200 (тип HO1)
- Vitotronic 300 (тип GW2)
- Vitotronic 333
- Vitotronic 050.

С возможностью коммуникации при помощи двухпроводной шины Viessmann-BUS и коммуникационного 2-Draht-BUS модуля (комплектующая принадлежность) с:

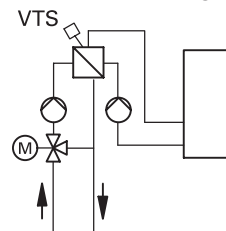
- Vitotronic 300 (тип KW3)
- регуляторами Dekamatik.



Vitotronic 050  
тип НК1S



Vitotronic 050  
тип НК1S



Детальная информация о регуляторе представлена в Технических данных и в Инструкции по монтажу и обслуживанию регулятора.

## 6. Регуляторы фирмы Viessmann

### 6.13.1. Штекерные разъемы регулятора Vitotronic 050 тип НК1S

#### A1 Модуль электропитания

40 Сетевой разъем (220 В ~ 50 Гц)

#### A2 Модуль электронный

1 Датчик температуры наружного воздуха/приемник радиосигналов

2 Датчик температуры подающего теплоносителя

5 Датчик температуры воды в бойлере 1/ датчик температуры воды в бойлере 2 при системе питания бойлера с внешним теплообменником (комплектующая принадлежность)

17 B Датчик температуры обратного теплоносителя или датчик температуры системы питания бойлера ГВС (комплектующая принадлежность)

143 Разъем для внешнего переключения

145 Абонент коммуникационной шины KM-BUS, например пульт дистанционного управления Vitotrol (комплектующая принадлежность)

LON Шина для обмена данными между регуляторами

#### A3 Модуль сетевой 220 В ~

20 Насос отопительного контура или насос системы питания бойлера ГВС (M1)

21 Циркуляционный насос бойлера (комплектующая принадлежность)

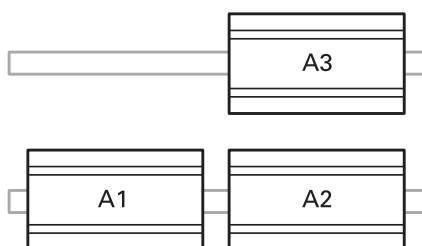
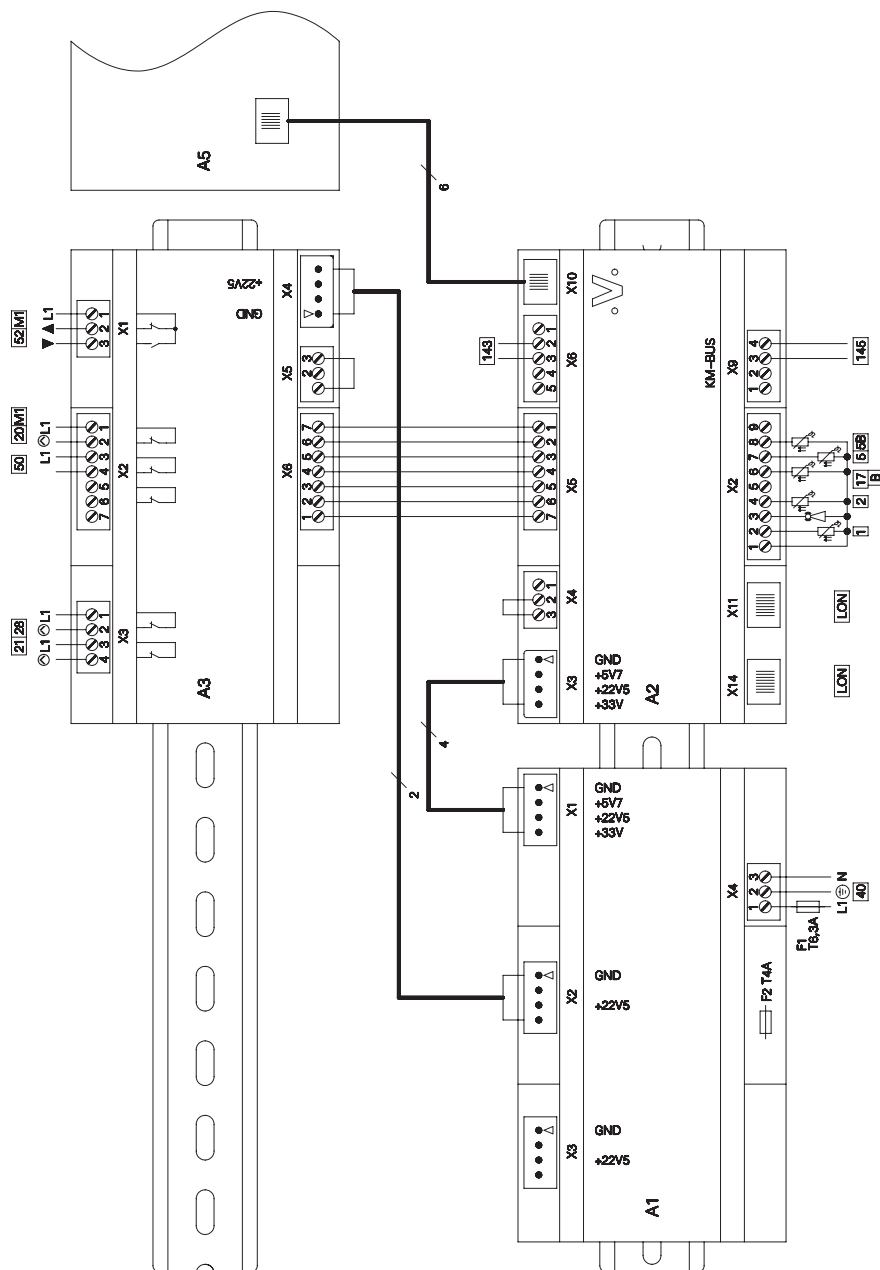
28 Циркуляционный насос системы ГВС (поставка заказчика)

50 Сигнал аварии

52 Привод смесительного клапана или привод трехходового клапана системы питания бойлера ГВС (M1)

#### A5 Модуль обслуживания

С соединительным кабелем



A1 Модуль электропитания  
A2 Модуль электронный  
A3 Модуль сетевой 220 В ~

### 6.14. Регулятор Vitotronic 050 тип НК3S



Vitotronic 050 тип НК3S  
7143 438

#### Погодный регулятор

Цифровой регулятор системы отопления для монтажа в электрощите.

Максимально для **трех** отопительных контуров со смесительными клапанами, с регулятором температуры бойлера ГВС или максимально для **двух** отопительных контуров со смесительными клапанами и **одного** контура питания бойлера ГВС с трехходовым клапаном.

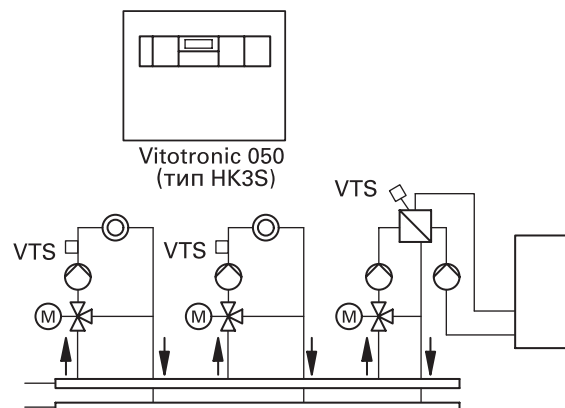
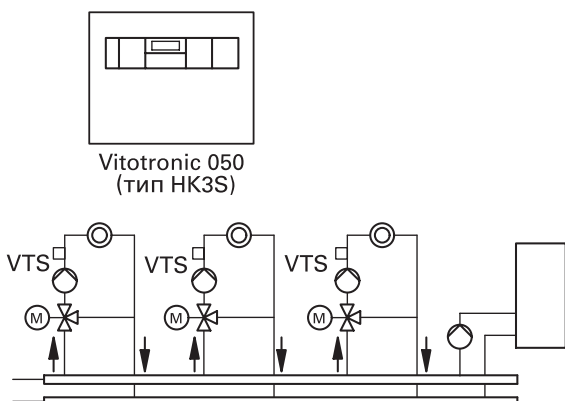
С интегрированной системой диагностики.

С возможностью коммуникации при помощи шины LON-BUS и LON-модуля (комплектующая принадлежность) с регуляторами:

- Vitotronic 100 (тип GC1)
- Vitotronic 200 (тип GW1)
- Vitotronic 200 (тип HO1)
- Vitotronic 300 (тип GW2)
- Vitotronic 333
- Vitotronic 050.

С возможностью коммуникации при помощи двухпроводной шины Viessmann-BUS и коммуникационного 2-Draht-BUS модуля (комплектующая принадлежность) с:

- Vitotronic 300 (тип KW3)
- регуляторами Dekamatik.



Детальная информация о регуляторе представлена в Технических данных и в Инструкции по монтажу и обслуживанию регулятора.

## 6. Регуляторы фирмы Viessmann

### 6.14.1. Штекерные разъемы регулятора Vitotronic 050 тип НК3S

#### A1 Модуль электропитания

40 Сетевой разъем (220 В ~ 50 Гц)

#### A2 Модуль электронный

- 1 Датчик температуры наружного воздуха/приемник радиосигналов
- 2 Датчик температуры подающего теплоносителя
- 5 Датчик температуры воды в бойлере 1/ датчик температуры воды в бойлере 2 при системе питания бойлера с внешним теплообменником (комплектующая принадлежность)
- 17 B Датчик температуры обратного теплоносителя или датчик температуры системы питания бойлера ГВС (комплектующая принадлежность)
- 143 Разъем для внешнего переключения
- 145 Абонент коммуникационной шины KM-BUS, например пульт дистанционного управления Vitotrol (комплектующая принадлежность)
- LON Шина для обмена данными между регуляторами

#### A3 Модуль сетевой 220 В ~

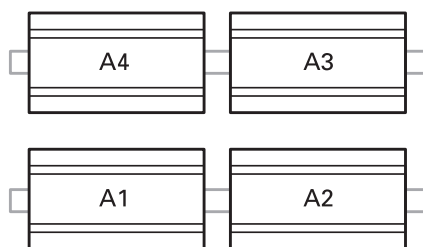
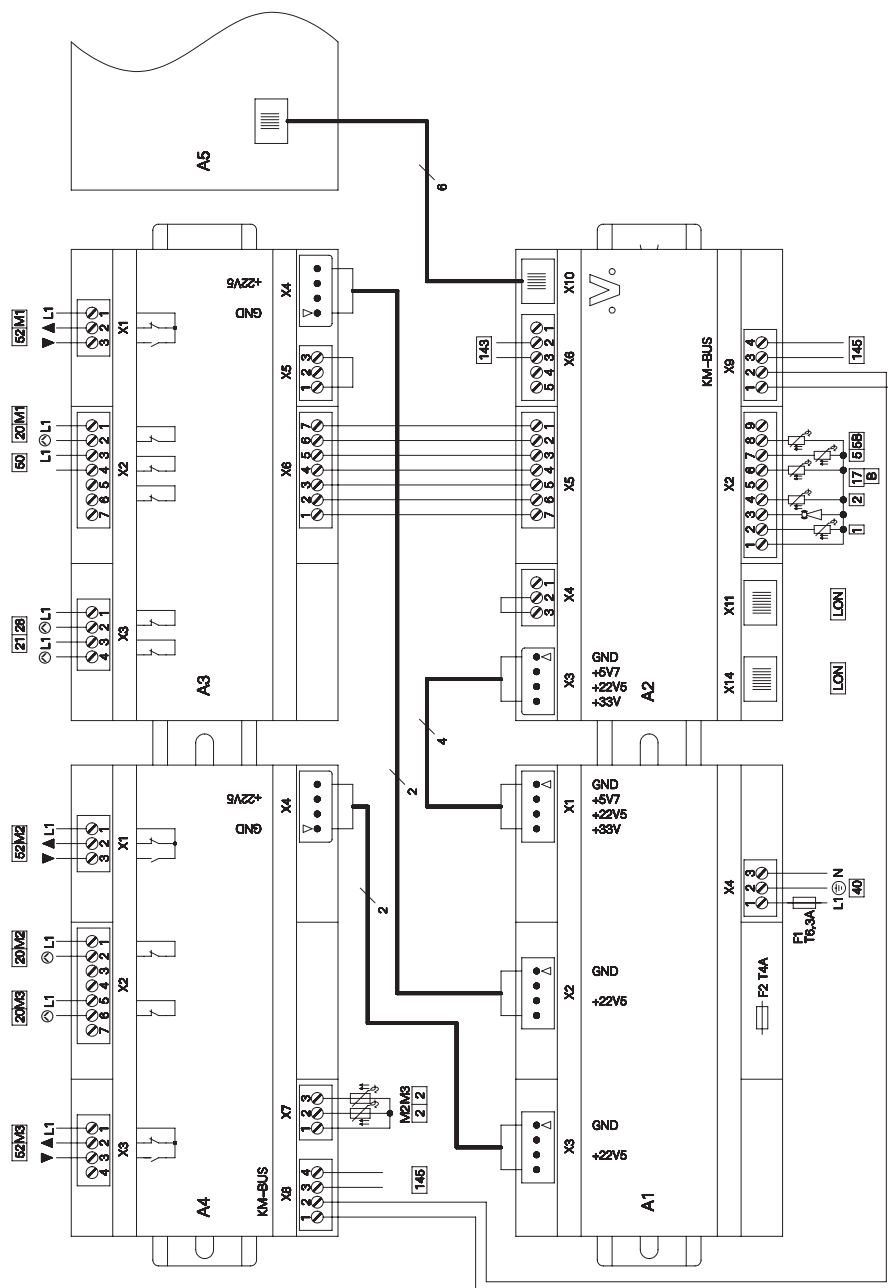
- 20 Насос отопительного контура или насос системы питания бойлера ГВС (M1)
- 21 Циркуляционный насос бойлера (комплектующая принадлежность)
- 28 Циркуляционный насос системы ГВС (поставка заказчика)
- 50 Сигнал аварии
- 52 Привод смесительного клапана или привод трехходового клапана системы питания бойлера ГВС (M1)

#### A4 Модуль дополнительных контуров со смесительными клапанами M2 и M3

- 2 Датчик температуры подающего теплоносителя (M2/M3)
- 20 Насос отопительного контура (M2/M3)
- 52 Привод смесительного клапана (M2/M3)

#### A5 Модуль обслуживания

С соединительным кабелем



A1 Модуль электропитания

A2 Модуль электронный

A3 Модуль сетевой 220 В ~

A4 Модуль дополнительных контуров со смесительными клапанами M2 и M3

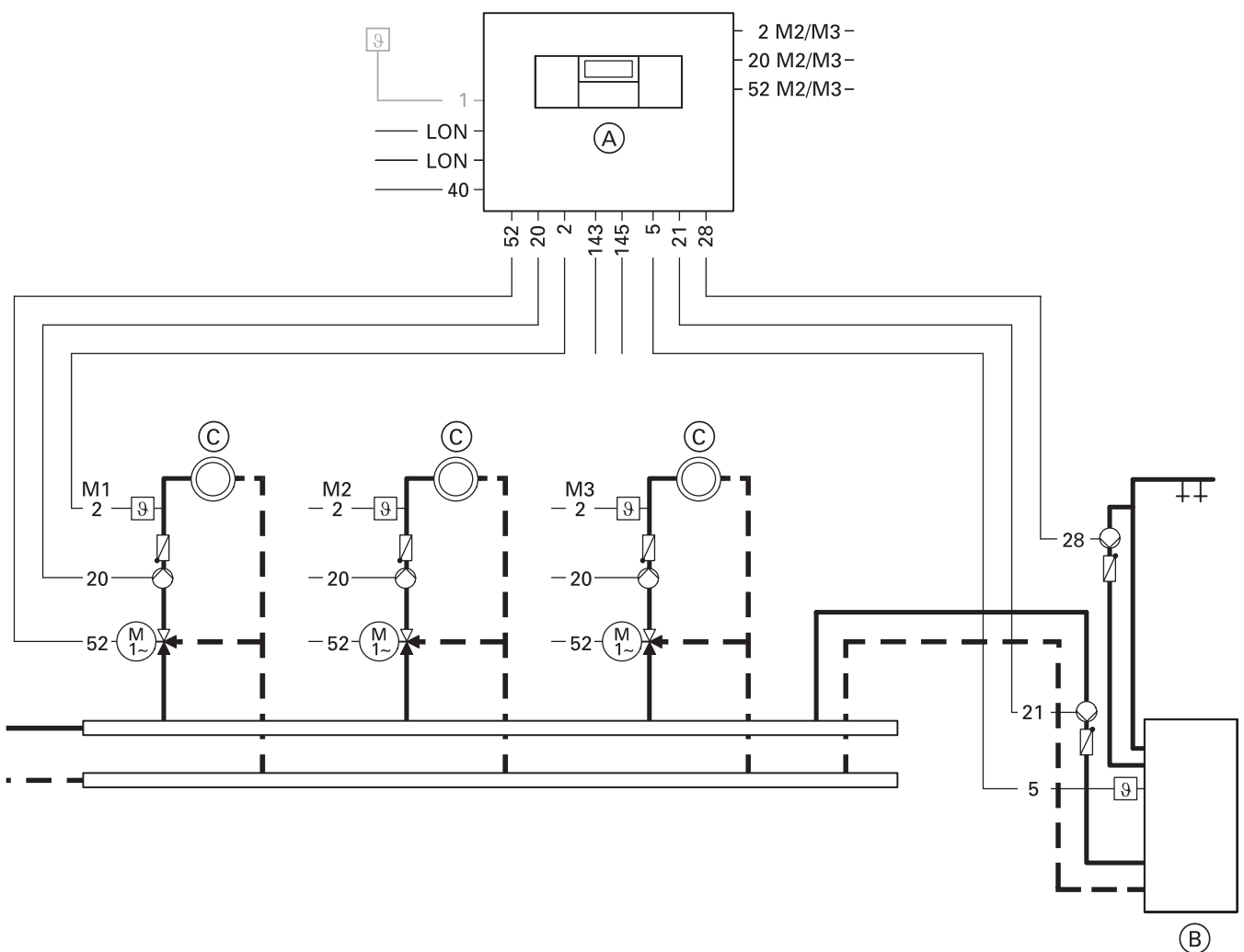


**6.14.2. Регулятор Vitotronic 050 тип НК1S или НК3S. Гидравлическая схема – пример 1**

**Установка** – с одним или тремя отопительными контурами со смесительными клапанами;  
– с контуром ГВС — бойлером (только в случае регулятора Vitotronic 050 тип НК3S).

**Котлы** – фирмы Viessmann.

Класс	—
Вариант	—



**Условные обозначения**

- Ⓐ Регулятор Vitotronic 050
- Ⓑ Бойлер ГВС
- Ⓒ Отопительный контур со смесительным клапаном (в случае регулятора Vitotronic 050 тип НК1S возможно подключение только одного контура со смесительным клапаном)

**Штекерные разъемы низковольтные**

- 1 Датчик температуры наружного воздуха
- 2 Датчик температуры подающего теплоносителя
- 5 Датчик температуры воды в бойлере ГВС
- 143 Разъем для внешнего переключения
- 145 Абонент шины KM-BUS
- LON Шина для обмена данными

**Штекерные разъемы 220 В ~**

- 20 Насос отопительного контура
- 21 Циркуляционный насос бойлера
- 28 Циркуляционный насос системы ГВС
- 40 Сетевой разъем (220 В ~ 50 Гц)
- 52 Привод смесительного клапана

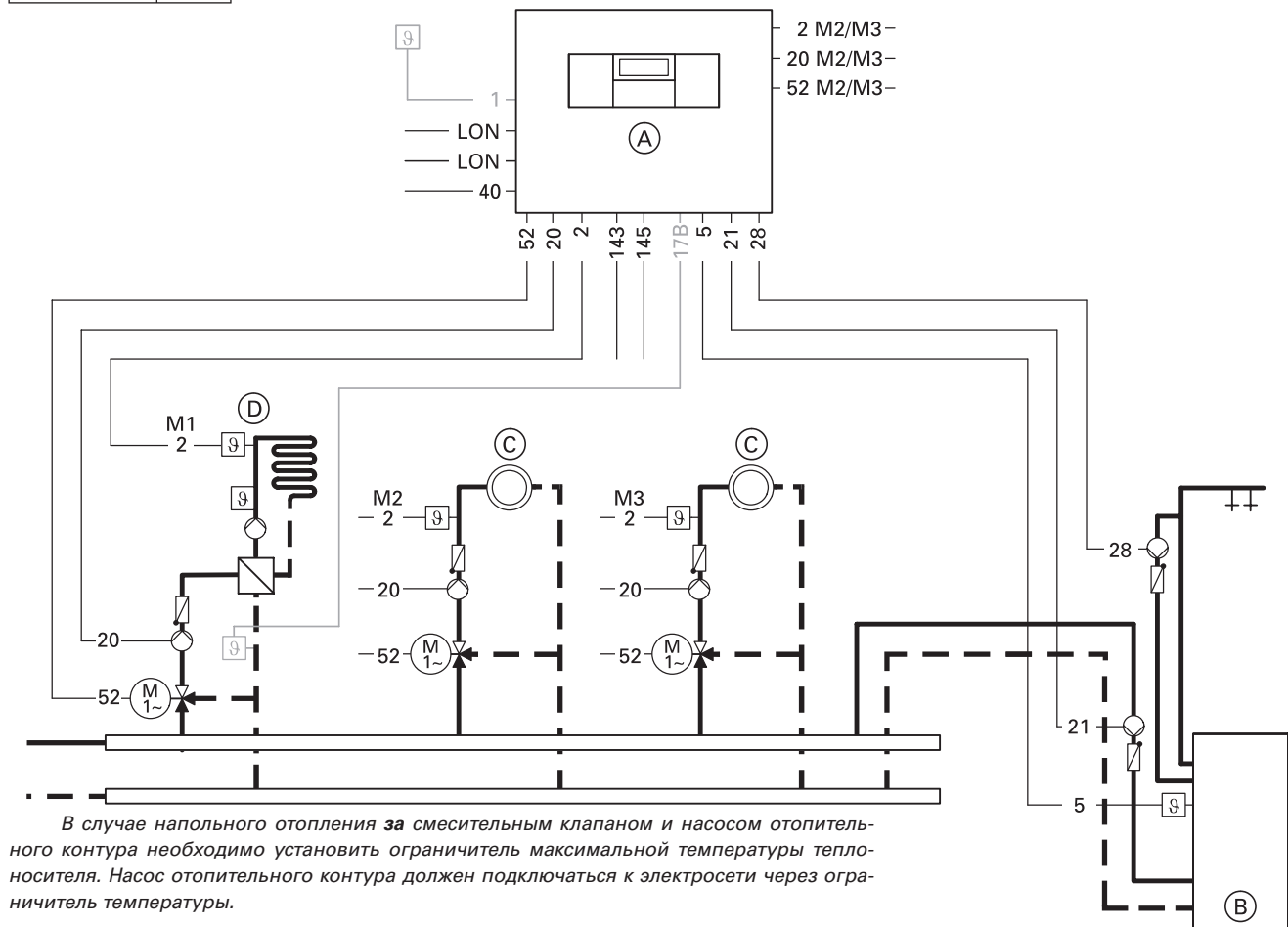
## 6. Регуляторы фирмы Viessmann

### 6.14.3. Регулятор Vitotronic 050 тип НК1S или НК3S. Гидравлическая схема – пример 2

- Установка**
- с тремя отопительными контурами со смесительными клапанами, один из которых – контур напольного отопления;
  - с дополнительным датчиком температуры обратного теплоносителя для оптимизации работы системы напольного отопления;
  - с контуром ГВС — бойлером (только в случае регулятора Vitotronic 050 тип НК3S).

**Котлы** – фирмы Viessmann

Класс	—
Вариант	—



В случае напольного отопления за смесительным клапаном и насосом отопительного контура необходимо установить ограничитель максимальной температуры теплоносителя. Насос отопительного контура должен подключаться к электросети через ограничитель температуры.

#### Условные обозначения

- Ⓐ Регулятор Vitotronic 050
- Ⓑ Бойлер ГВС
- Ⓒ Отопительный контур со смесительным клапаном (только в случае регулятора Vitotronic 050 тип НК3S)
- Ⓓ Контур напольного отопления

#### Штекерные разъемы низковольтные

- 1 Датчик температуры наружного воздуха
- 2 Датчик температуры подающего теплоносителя
- 5 Датчик температуры воды в бойлере ГВС
- 17 Ⓑ Датчик температуры обратного теплоносителя (для оптимизации управления системой напольного отопления)
- 143 Разъем для внешнего переключения
- 145 Абонент шины KM-BUS
- LON Шина для обмена данными

#### Штекерные разъемы 220 В ~

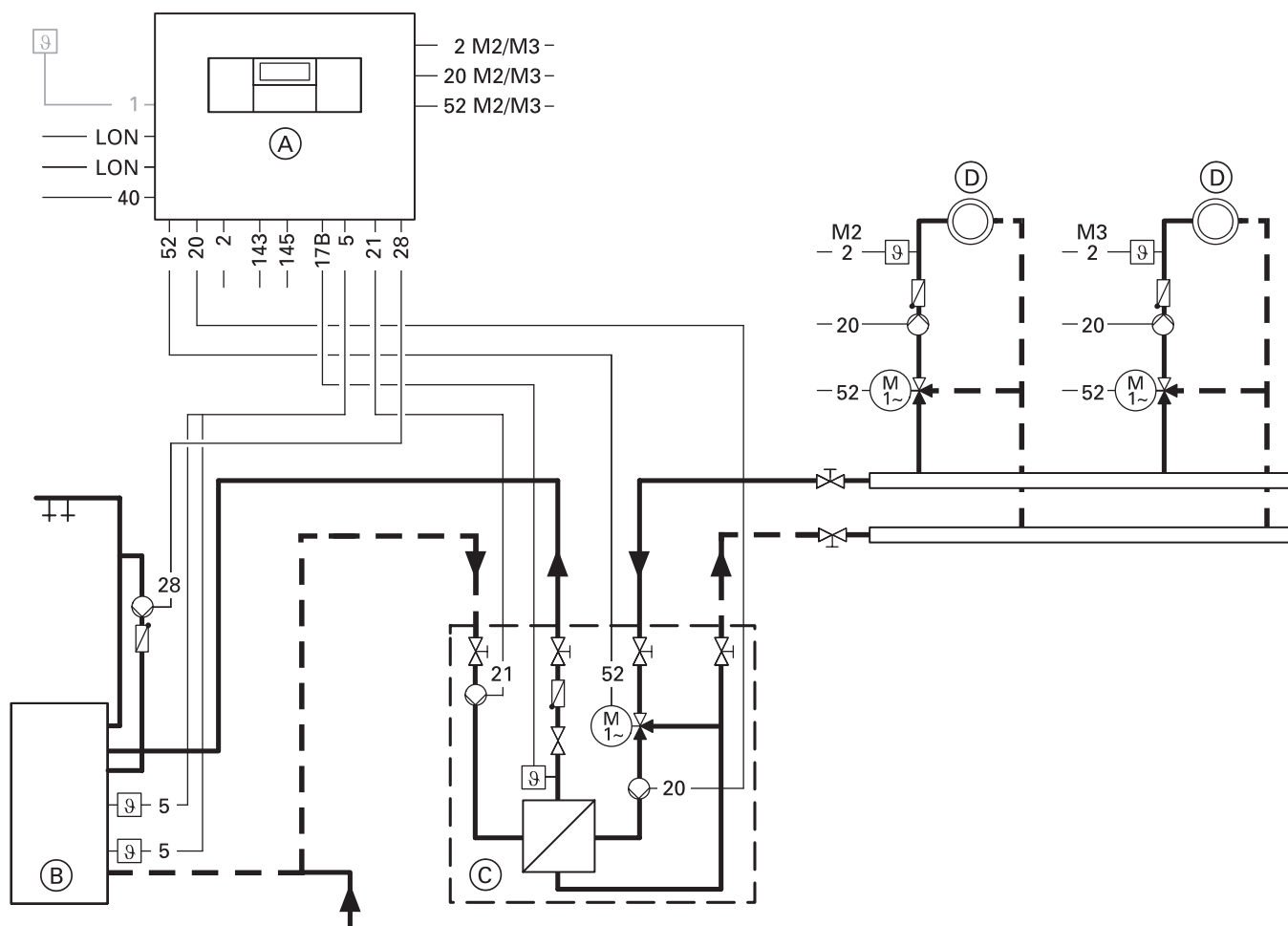
- 20 Насос отопительного контура
- 21 Циркуляционный насос бойлера
- 28 Циркуляционный насос системы ГВС
- 40 Сетевой разъем (220 В ~ 50 Гц)
- 52 Привод смесительного клапана

## 6.14.4. Регулятор Vitotronic 050 тип НК1S или НК3S. Гидравлическая схема – пример 3

**Установка** – с тремя отопительными контурами со смесительными клапанами, один из которых – контур питания бойлера ГВС (только в случае регулятора Vitotronic 050 тип НК3S);  
– с одним контуром с трехходовым клапаном системы питания бойлера ГВС (только в случае регулятора Vitotronic 050 тип НК1S).

**Котлы** – фирмы Viessmann.

Класс	—
Вариант	—

**Условные обозначения**

- (A) Регулятор Vitotronic 050
- (B) Бойлер ГВС Vitocell-L 300
- (C) Теплообменник ГВС Vitotrans 222
- (D) Отопительный контур со смесительным клапаном (только в случае регулятора Vitotronic 050 тип НК3S)

**Штекерные разъемы низковольтные**

- 1 Датчик температуры наружного воздуха
- 2 Датчик температуры подающего теплоносителя
- 5 Датчик температуры воды в бойлере ГВС 1 и 2
- 17/18 Датчик температуры воды после теплообменника Vitotrans 222
- 143 Разъем для внешнего переключения
- LON Шина для обмена данными

**Штекерные разъемы 220 В ~**

- 20 Насос первичного контура системы питания бойлера ГВС
- 20 Насос отопительного контура M2/M3
- 21 Циркуляционный насос бойлера
- 40 Сетевой разъем (220 В ~ 50 Гц)
- 52 Трехходовой смесительный клапан системы питания бойлера ГВС
- 52 Привод смесительного клапана M2/M3

## 6. Регуляторы фирмы Viessmann

### 6.15. Регулятор Vitotronic 300 тип GW2GR3



Vitotronic 300 тип GW2GR3  
7143 466

#### Погодный регулятор

Цифровой регулятор котла и системы отопления.

Для работы с плавно изменяющейся температурой котловой воды.

Управляет двухступенчатой или модулированной горелкой.

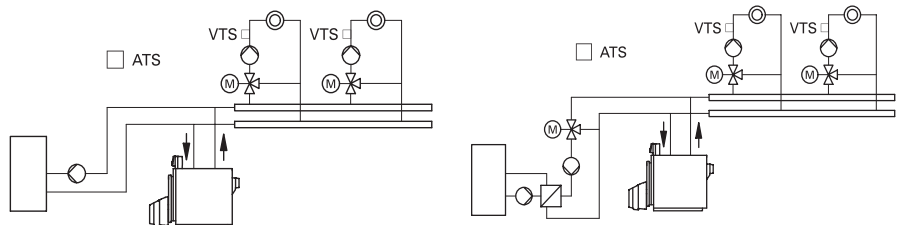
Для установок с одним котлом и двумя отопительными контурами со смешивательными клапанами.

Управляет системой ГВС – температурой воды в бойлере или трехходовым клапаном системы питания бойлера.

С интегрированной системой диагностики.

Пульт управления с меню на русском языке и подсветкой.

С системным штекером для внешнего оборудования.

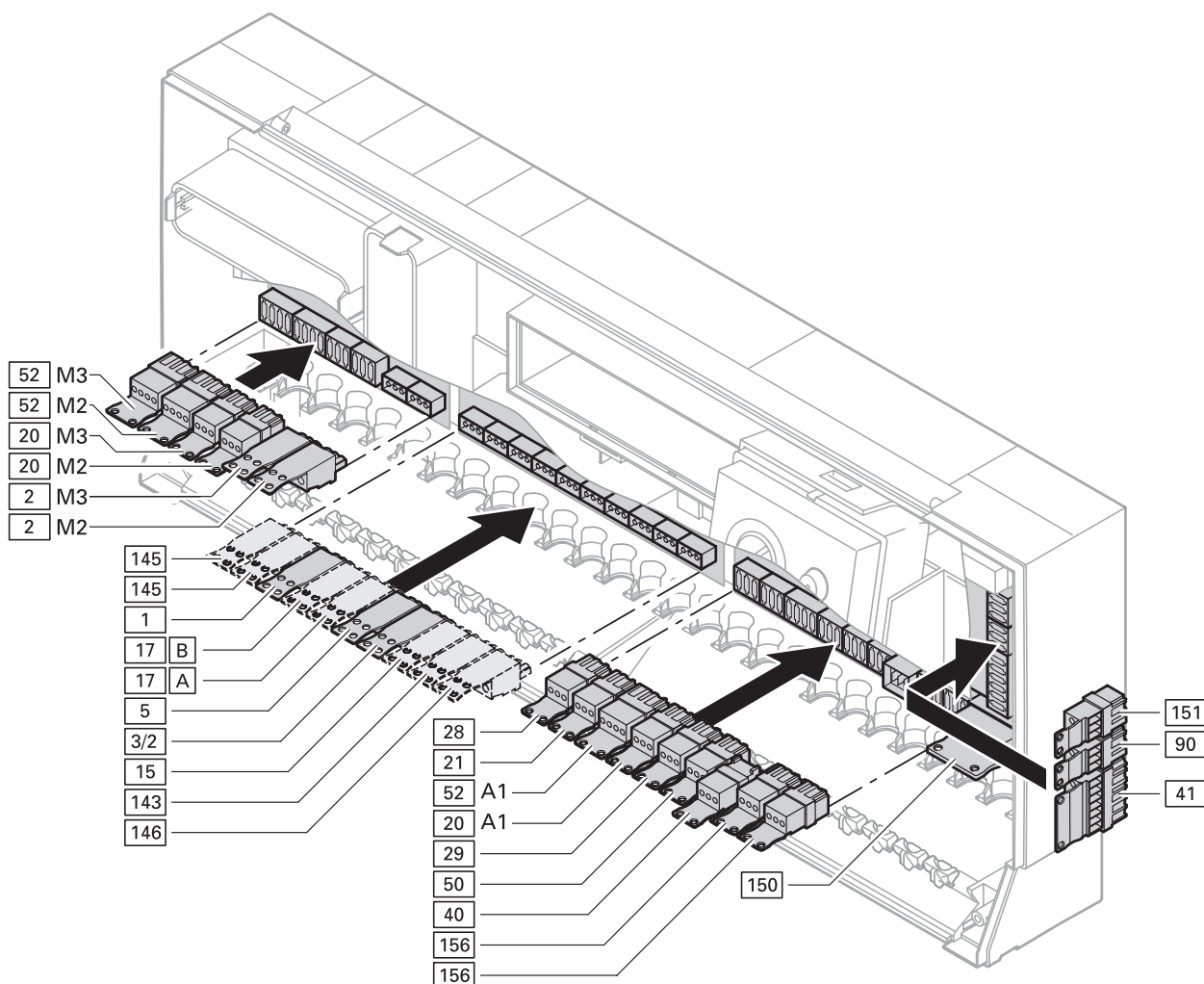


#### Применение

Регулятор управляет следующими типами котлов фирмы Viessmann Вид и тип котла	Топливо	Минимальная температура котловой воды			Тип горелки	
		Без ограничения	Мощность 1-й ступени/начальная нагрузка		2-ступенчатая	модулированная
			≥ 60%	< 60%		
Низкотемпературный жидкотопливный/газовый котел	Жидкое топливо Газ		50°C	60°C	x	x
			60°C	65°C		
	Жидкое топливо Газ		50°C	60°C	x	x
			60°C	65°C		
Жидкое топливо Газ		40°C	50°C	x	x	
		50°C	60°C			
Жидкое топливо Газ			50°C	60°C	x	x
			60°C	65°C		
Низкотемпературный газовый котел с атмосферной горелкой	Газ		40°C		x	
Газовый конденсационный котел	Газ	x			x	x

Детальная информация о регуляторе представлена в Технических данных и в Инструкции по монтажу и обслуживанию регулятора.

6.15.1. Штекерные разъемы регулятора Vitotronic 300 тип GW2



**Модуль дополнительных контуров со смесительными клапанами**

- 2 Датчик температуры подающего теплоносителя M2/M3
- 20 Насос отопительного контура M2/M3
- 52 Привод смесительного клапана M2/M3

**Главный модуль низкого напряжения**

- 1 Датчик температуры наружного воздуха (ATS)
- 3 Датчик температуры котловой воды (KTS)
- 5 Датчик температуры воды в бойлере (STS)
- 15 Датчик температуры продуктов сгорания (AGTS) (комплектующая принадлежность)
- 17 A Датчик температуры обратного теплоносителя T1(RTS) (комплектующая принадлежность) либо датчик температуры системы Therm-Control
- 17 B Датчик температуры обратного теплоносителя T2(RTS) (комплектующая принадлежность)
- 143 Разъем для внешнего переключения
- 145 Абонент коммуникационной шины KM-BUS, например пульт дистанционного управления Vitotrol (комплектующая принадлежность)
- 146 Разъем для внешнего переключения

**Главный модуль высокого напряжения 220 В ~**

- 20 Насос отопительного контура или выход управления (A1)
- 21 Циркуляционный насос бойлера (комплектующая принадлежность)
- 28 Циркуляционный насос системы ГВС (комплектующая принадлежность)
- 29 Смесительный насос (поставка заказчика)
- 40 Сетевой разъем (220 В ~ 50 Гц)
- 41 Горелка, 1-я ступень
- 50 Сигнал аварии
- 52 Поворотная заслонка для регулирования температуры обратного теплоносителя или трехходовой смесительный клапан системы питания бойлера ГВС (A1)
- 90 Горелка двухступенчатая/модулированная
- 150 Внешние приборы безопасности
- 151 Беспотенциальный контакт системы защиты
- 156 Сетевой разъем для внешнего оборудования

## 6. Регуляторы фирмы Viessmann

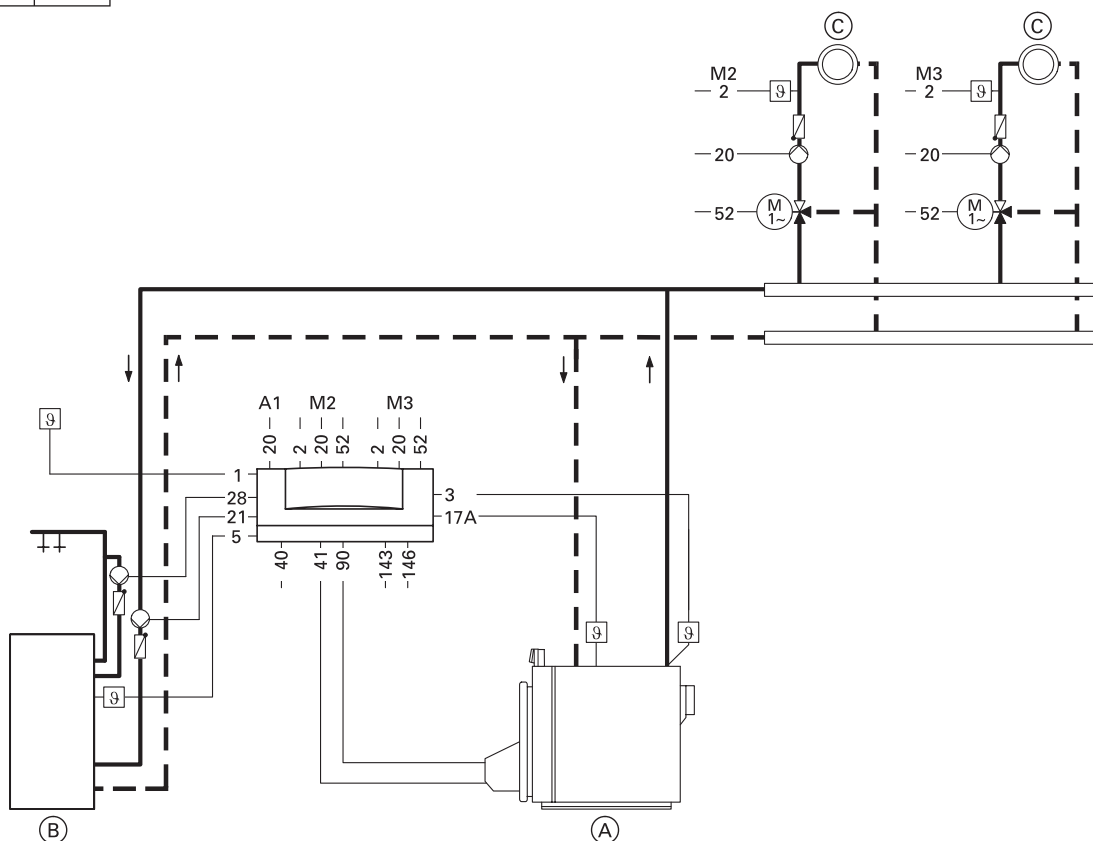
### 6.15.2. Регулятор Vitotronic 300 тип GW2. Гидравлическая схема – пример 1

**Установка**

- с одним котлом, оснащенным системой Therm-Control для защиты котла по температуре обратного теплоносителя;
- с отопительными контурами со смесительными клапанами, управляемыми регулятором Vitotronic 300 GW2;
- с контуром ГВС (бойлером).

**Котлы** – Vitoplex 100, Vitoplex 300.

Класс	<b>В</b>
Вариант	<b>А</b>



#### Условные обозначения

- Ⓐ Водогрейный котел с регулятором Vitotronic 300
- Ⓑ Бойлер ГВС
- Ⓒ Отопительный контур со смесительным клапаном

#### Штекерные разъемы низковольтные

- 1 Датчик температуры наружного воздуха
- 2 Датчик температуры подающего теплоносителя в отопительном контуре M2
- 2 Датчик температуры подающего теплоносителя в отопительном контуре M3
- 3 Датчик температуры котловой воды
- 5 Датчик температуры воды в бойлере
- 17 A Датчик температуры системы Therm-Control
- 143 Разъем для внешнего переключения
- 146 Разъем для внешнего переключения

#### Штекерные разъемы 220 В ~

- 20 Сигнал на закрытие смесительного клапана, управляемого внешним регулятором (A1)
- 20 Насос отопительного контура M2
- 20 Насос отопительного контура M3
- 21 Циркуляционный насос бойлера
- 28 Циркуляционный насос системы ГВС
- 40 Сетевой разъем (220 В ~ 50 Гц)
- 41 Горелка, 1-я ступень
- 52 Привод смесительного клапана отопительного контура M2
- 52 Привод смесительного клапана отопительного контура M3
- 90 Горелка двухступенчатая/модулированная

## 6.15.3. Регулятор Vitotronic 300 тип GW2. Гидравлическая схема – пример 2

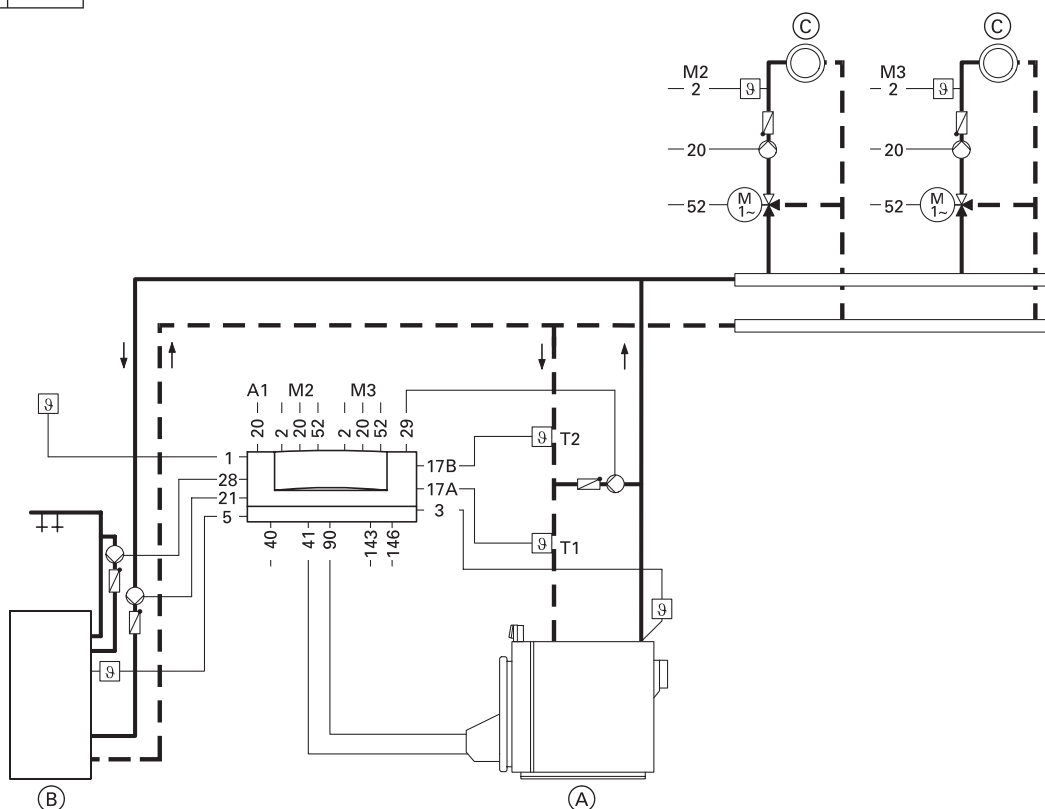
**Установка**

- с одним котлом, оснащенным смесительным насосом для повышения температуры обратного теплоносителя;
- с отопительными контурами со смесительными клапанами, управляемыми регулятором Vitotronic 300 GW2;
- с контуром ГВС (бойлером).

**Котлы**

- Vitomax 300, Vitoplex 100, Vitoplex 300, Vitorond 200 (от 125 кВт).

Класс	C1
Вариант	A

**Условные обозначения**

- Ⓐ Водогрейный котел с регулятором Vitotronic 300
- Ⓑ Бойлер ГВС
- Ⓒ Отопительный контур со смесительным клапаном

**Штекерные разъемы низковольтные**

- 1 Датчик температуры наружного воздуха
- 2 Датчик температуры подающего теплоносителя в отопительном контуре M2
- 2 Датчик температуры подающего теплоносителя в отопительном контуре M3
- 3 Датчик температуры котловой воды
- 5 Датчик температуры воды в бойлере
- 17A Датчик температуры T1
- 17B Датчик температуры T2
- 143 Разъем для внешнего переключения
- 146 Разъем для внешнего переключения

**Штекерные разъемы 220 В ~**

- 20 Сигнал на закрытие смесительного клапана, управляемого внешним регулятором (A1)
- 20 Насос отопительного контура M2
- 20 Насос отопительного контура M3
- 21 Циркуляционный насос бойлера
- 28 Циркуляционный насос системы ГВС
- 29 Смесительный насос
- 40 Сетевой разъем (220 В ~ 50 Гц)
- 41 Горелка, 1-я ступень
- 52 Привод смесительного клапана отопительного контура M2
- 52 Привод смесительного клапана отопительного контура M3
- 90 Горелка двухступенчатая/модулированная

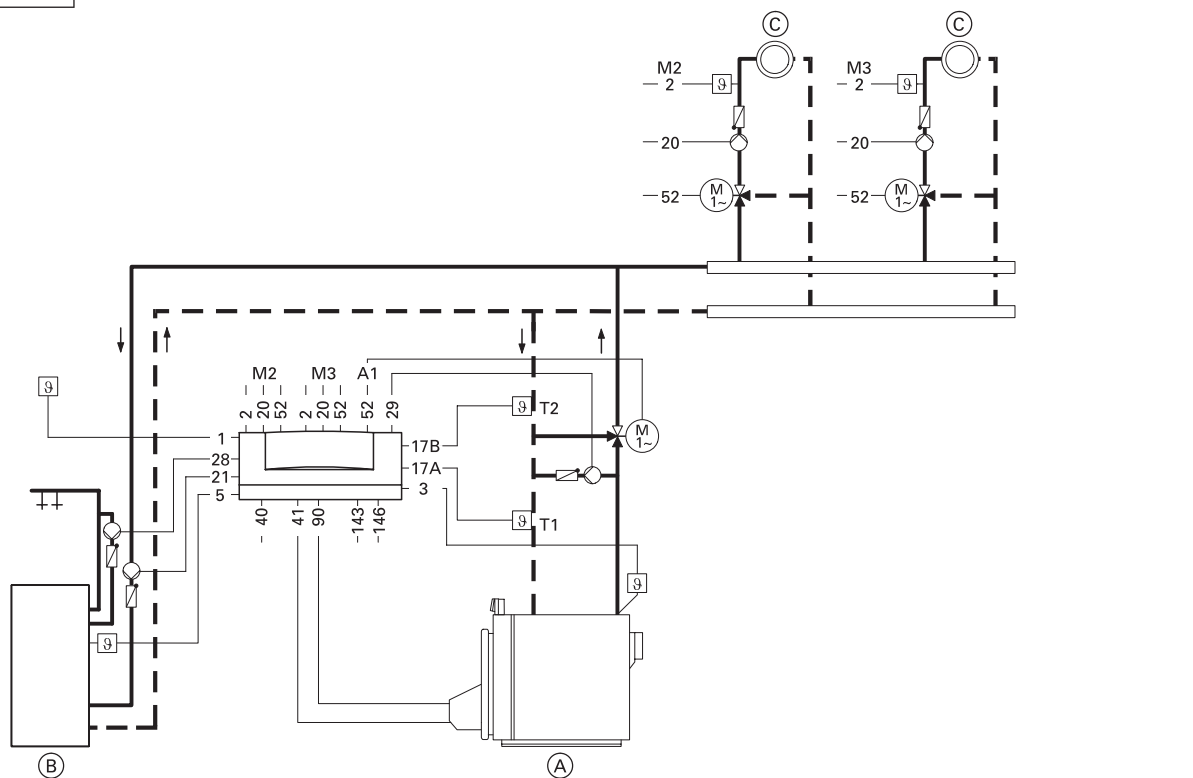
## 6. Регуляторы фирмы Viessmann

### 6.15.4. Регулятор Vitotronic 300 тип GW2. Гидравлическая схема – пример 3

- Установка**
- с одним котлом, оснащенным смесительным насосом для повышения температуры обратного теплоносителя;
  - со смесительным клапаном для отделения котла от отопительных контуров;
  - с отопительными контурами со смесительными клапанами, управляемыми регулятором Vitotronic 300 GW2;
  - с контуром ГВС (бойлером).

- Котлы**
- Vitomax 300, Vitoplex 100, Vitoplex 300, Vitorond 200 (от 125 кВт).

Класс	<b>C2</b>
Вариант	<b>B</b>



#### Условные обозначения

- Ⓐ Водогрейный котел с регулятором Vitotronic 300
- Ⓑ Бойлер ГВС
- Ⓒ Отопительный контур со смесительным клапаном

#### Штекерные разъемы низковольтные

- 1 Датчик температуры наружного воздуха
- 2 Датчик температуры подающего теплоносителя в отопительном контуре M2
- 2 Датчик температуры подающего теплоносителя в отопительном контуре M3
- 3 Датчик температуры котловой воды
- 5 Датчик температуры воды в бойлере
- 17 A Датчик температуры T1
- 17 B Датчик температуры T2
- 143 Разъем для внешнего переключения
- 146 Разъем для внешнего переключения

#### Штекерные разъемы 220 В ~

- 20 Насос отопительного контура M2
- 20 Насос отопительного контура M3
- 21 Циркуляционный насос бойлера
- 28 Циркуляционный насос системы ГВС
- 29 Смесительный насос
- 40 Сетевой разъем (220 В ~ 50 Гц)
- 41 Горелка, 1-я ступень
- 52 Привод смесительного клапана для повышения температуры обратного теплоносителя A1
- 52 Привод смесительного клапана отопительного контура M2
- 52 Привод смесительного клапана отопительного контура M3
- 90 Горелка двухступенчатая/модулированная

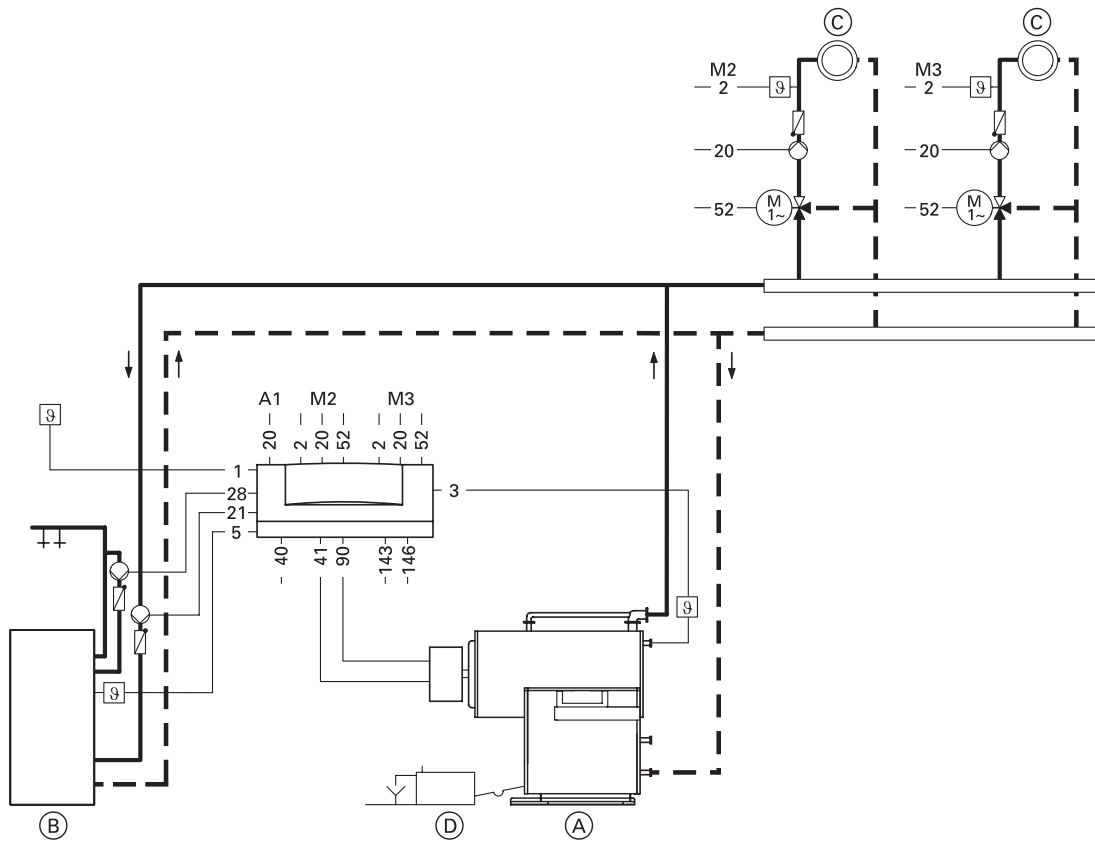


6.15.5. Регулятор Vitotronic 300 тип GW2. Гидравлическая схема – пример 4

**Установка** – с конденсационным котлом;  
 – с отопительными контурами со смесительными клапанами, управляемыми регулятором Vitotronic 300 GW2;  
 – с контуром ГВС (бойлером).

**Котлы** – Vitocrossal 300 (от 80 кВт).

Класс	A
Вариант	—



**Условные обозначения**

- Ⓐ Водогрейный котел с регулятором Vitotronic 300
- Ⓑ Бойлер ГВС
- Ⓒ Отопительный контур со смесительным клапаном
- Ⓓ Устройство нейтрализации конденсата

**Штекерные разъемы низковольтные**

- 1 Датчик температуры наружного воздуха
- 2 Датчик температуры подающего теплоносителя в отопительном контуре M2
- 2 Датчик температуры подающего теплоносителя в отопительном контуре M3
- 3 Датчик температуры котловой воды
- 5 Датчик температуры воды в бойлере
- 143 Разъем для внешнего переключения
- 146 Разъем для внешнего переключения

**Штекерные разъемы 220 В ~**

- 20 Насос отопительного контура без смесительного клапана (если имеется) (A1)
- 20 Насос отопительного контура M2
- 20 Насос отопительного контура M3
- 21 Циркуляционный насос бойлера
- 28 Циркуляционный насос системы ГВС
- 40 Сетевой разъем (220 В ~ 50 Гц)
- 41 Горелка, 1-я ступень
- 52 Привод смесительного клапана отопительного контура M2
- 52 Привод смесительного клапана отопительного контура M3
- 90 Горелка двухступенчатая/модулированная

## 6. Регуляторы фирмы Viessmann

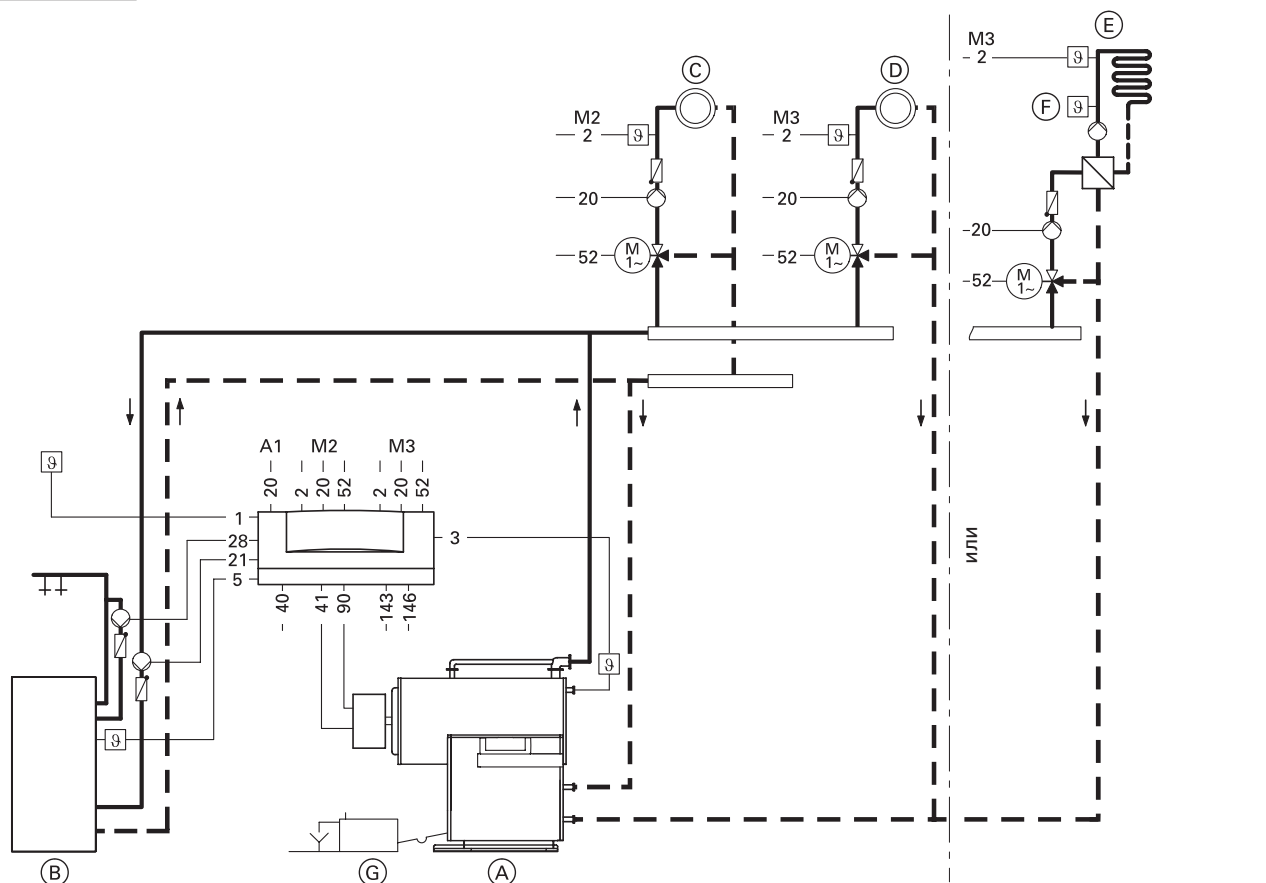
### 6.15.6. Регулятор Vitotronic 300 тип GW2. Гидравлическая схема – пример 5

**Установка**

- с конденсационным котлом;
- с отопительными контурами со смесительными клапанами, управляемыми регулятором Vitotronic 300 GW2 (один из контуров имеет низкую температуру обратного потока);
- с контуром ГВС (бойлером).

**Котлы** – Vitocrossal 300 (от 80 кВт).

Класс	<b>A</b>
Вариант	—



#### Условные обозначения

- Ⓐ Водогрейный котел с регулятором Vitotronic 300
- Ⓑ Бойлер ГВС
- Ⓒ Отопительный контур со смесительным клапаном
- Ⓓ Отопительный контур низкотемпературный
- Ⓔ Контур напольного отопления
- Ⓕ Ограничитель температуры
- Ⓖ Устройство нейтрализации конденсата

#### Штекерные разъемы низковольтные

- 1 Датчик температуры наружного воздуха
- 2 Датчик температуры подающего теплоносителя в отопительном контуре M2
- 2 Датчик температуры подающего теплоносителя в отопительном контуре M3
- 3 Датчик температуры котловой воды
- 5 Датчик температуры воды в бойлере
- 143 Разъем для внешнего переключения
- 146 Разъем для внешнего переключения

#### Штекерные разъемы 220 В ~

- 20 Насос отопительного контура без смесительного клапана (если имеется) (A1)
- 20 Насос отопительного контура M2
- 20 Насос отопительного контура M3
- 21 Циркуляционный насос бойлера
- 28 Циркуляционный насос системы ГВС
- 40 Сетевой разъем (220 В ~ 50 Гц)
- 41 Горелка, 1-я ступень
- 52 Привод смесительного клапана отопительного контура M2
- 52 Привод смесительного клапана отопительного контура M3
- 90 Горелка двухступенчатая/модулированная

## 6.16. Управление технологическими потребителями тепла

### 6.16.1. Введение

Котельные в большинстве случаев производят тепло для обогрева зданий и приготовления горячей воды. Однако иногда значительную часть тепловой нагрузки составляют другие потребители, например, системы воздушного отопления или установки подогрева воды в бассейнах. Для таких потребителей характерна периодичность потребности в тепле и постоянная температура теплоносителя, например 80°C.

“Стандартная” автоматика систем отопления предполагает изменение параметров теплоносителя в зависимости от температуры наружного воздуха и, как правило, два основных рабочих режима поддержания требуемой температуры помещений – нормальный (дневной) и дежурный (ночной пониженный). Поэтому использование функций регуляторов систем отопления не всегда отвечает нуждам технологических потребителей тепла и может привести к значительному удорожанию установки, особенно при большом количестве отопительных контуров.

Важным для проектировщика является то, что выбор регуляторов Vitotronic можно производить соответственно количеству контуров, обслуживающих системы отопления. Так, для двух отопительных контуров, подключенных к котлу средней мощности (например Vitoplex 300) достаточно применить регулятор Vitotronic 300 GW2. Он полностью обеспечит управление двумя отопительными контурами со смесительными клапанами – поддержание требуемых отопительных графиков, смену нормального и дежурного режимов согласно дневной и недельной программам. Если потребуются подключить к котлу дополнительный технологический контур, то не обязательно применять дополнительный регулятор Vitotronic 050 НК, основным назначением которого является управление отопительным контуром со смесительным клапаном.

Все регуляторы Vitotronic (как серии К – для котлов малой мощности, так и серии G – для котлов средней и большой мощности) позволяют работать с дополнительными технологическими контурами по принципу “внешнего” включения горелки. Этот принцип предполагает, что потребность технологического контура в тепле заставляет включиться горелку и поддерживать постоянную температуру воды на выходе из котла. Также, если нужно, может уменьшиться или полностью прекратиться отбор тепла из котельной остальными “обычными” отопительными контурами.

### 6.16.2. Принципы управления технологическими потребителями тепла с помощью регуляторов Vitotronic

Все регуляторы Vitotronic оснащены входом №150, который выполняет следующие функции:

- возможность подключения внешних приборов безопасности (прежде всего – ограничителя уровня воды в котле и ограничителя максимального/минимального давления);
- возможность внешней блокировки горелки (контакты А на рис. 6.1);
- возможность внешнего включения горелки.

Возможность внешнего включения горелки позволяет использовать самый простой способ совместной работы технологического контура и регулятора котла. Он состоит в “подаче” сигнала о потребности технологического контура в тепле регулятору котла путем замыкания беспотенциального контакта В на входе №150 (рис. 6.1). При этом регулятор переходит из нормального автоматического режима управления, когда температура нагрева воды в котле определяется по отопительному графику, в режим управления с помощью механического регулятора температуры TR, который предварительно настроен вручную на постоянную температуру, например 75°C.

При отсутствии потребности в тепле контакты В размыкаются, и регулятор возвращается в нормальный автоматический режим работы.

## 6. Регуляторы фирмы Viessmann

Контакты А входа №150 (рис. 6.1) позволяют заблокировать котел по “внешнему” сигналу. Это дает возможность обслуживающему персоналу легко выключать котел путем размыкания одного контакта. Однако “внешняя” блокировка работы горелки отменяет также режим защиты котла от замораживания и может применяться только в обоснованных случаях.

Вторым, наиболее распространенным, способом совместной работы технологического контура и регулятора котла является использование электронной функции регуляторов Vitotronic 200 и 300 серии К и всех регуляторов (100, 200, 300 и 333) серии G. Эти регуляторы оснащены штекером №146 (рис. 6.2), замыкание контактов А которого является сигналом о так называемой “внешней” потребности в тепле.

Кроме того, вход №146 оснащен контактами В, которые организуют работу котла с двухтопливной горелкой. Замыкание контактов В приводит к переходу горелки с модулированного режима, характерного для сжигания природного газа, в режим двухступенчатой работы, характерный для жидкотопливных горелок.

При замыкании контактов А входа №146 регулятор определяет требуемую температуру нагрева воды в котле не по отопительному графику или режиму ГВС, а в соответствии со значением, указанным в коде 9b. Если закодировано значение **9b:70**, то требуемая температура нагрева воды в котле при “внешней” потребности в тепле составит 70°C (рис. 6.3). Регулятор проигнорирует величину, определенную по отопительному графику (значение 55°C на рис. 6.3), и для обеспечения потребности технологического контура в тепле примет температуру согласно коду 9b (значение 70°C на рис. 6.3).

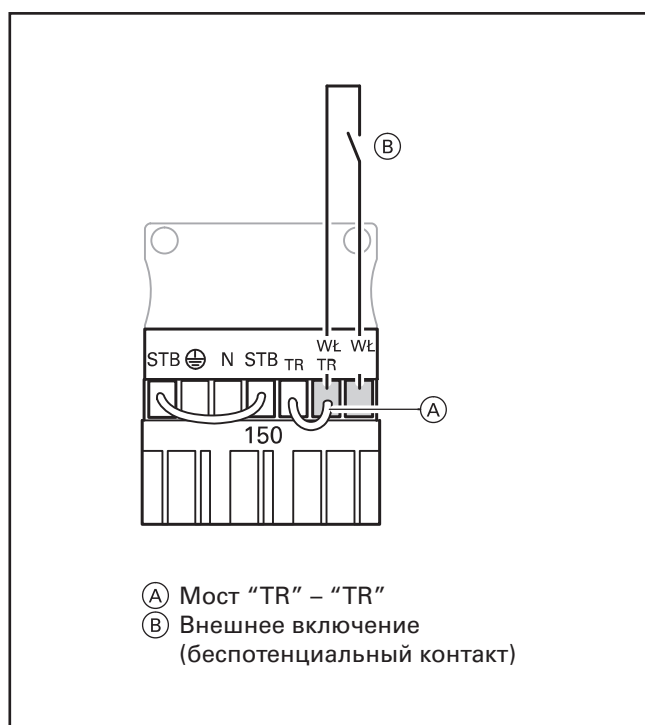


Рис. 6.1. Вход №150 регуляторов Vitotronic.  
Функция внешнего включения горелки с помощью контактов В

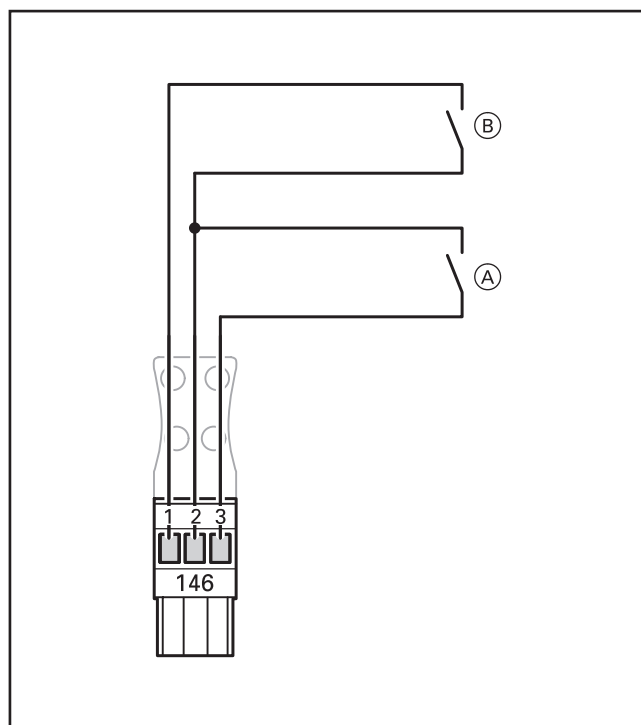


Рис. 6.2. Вход №146 регуляторов Vitotronic

Дополнительной функцией регулятора является влияние с помощью контактов входа №143 на работу отопительных контуров установки. При “внешней” потребности в тепле и соответствующем кодировании замыкание контактов входа №143 приведет к закрытию смесительных клапанов отопительных контуров. Таким образом будет обеспечена краткосрочная потребность в тепле технологического контура без увеличения установленной мощности котла.

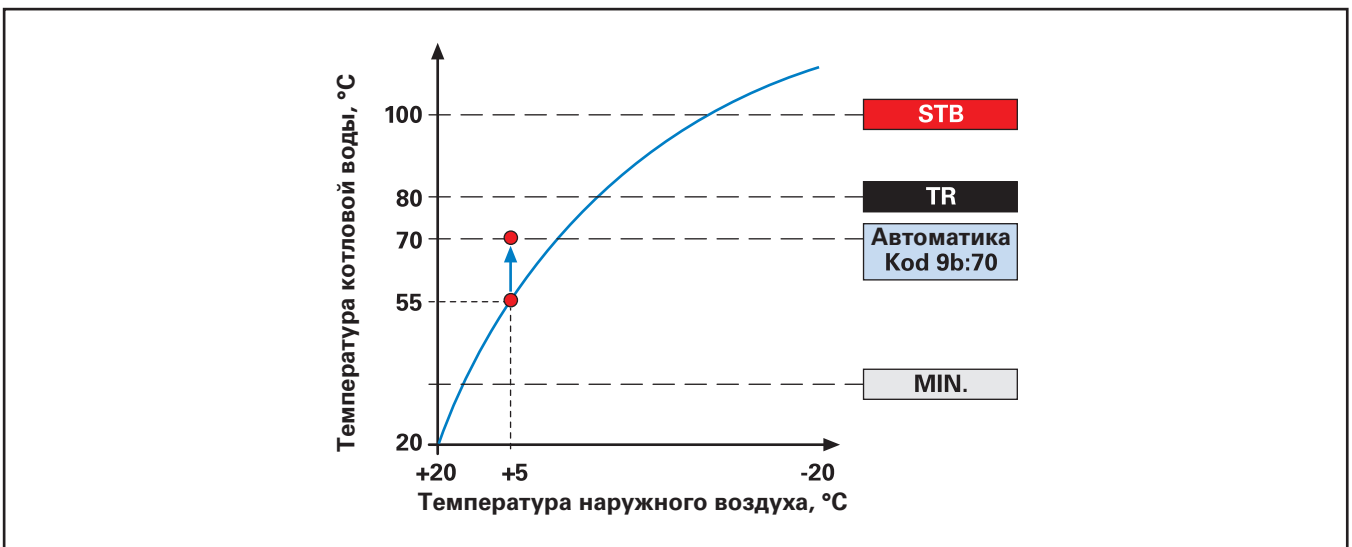


Рис. 6.3. Пример работы погодного регулятора Viotronic 100/200/300/333 серии G в режиме “внешней” потребности в тепле

### 6.16.3. Управление контуром подогрева воды в бассейне

Подогрев воды в бассейне осуществляется в специальном теплообменнике. Фирма Viessmann производит именно для таких целей кожухотрубные теплообменники Vitotrans 200 тип WTT (рис. 6.4). В связи с большим расходом воды через систему очистки бассейна, для ограничения размеров теплообменника и увеличения разности температур воды до и после теплообменника (что улучшает работу системы автоматического регулирования), через теплообменник пропускают часть потока воды, например 20-30%. Регулирование температуры воды бассейна, проходящей через теплообменник, осуществляется с помощью регулятора температуры ( $T_{ON}$ , рис. 6.5) и ограничителя максимальной температуры ( $T_{OFF}$ , рис. 6.5).

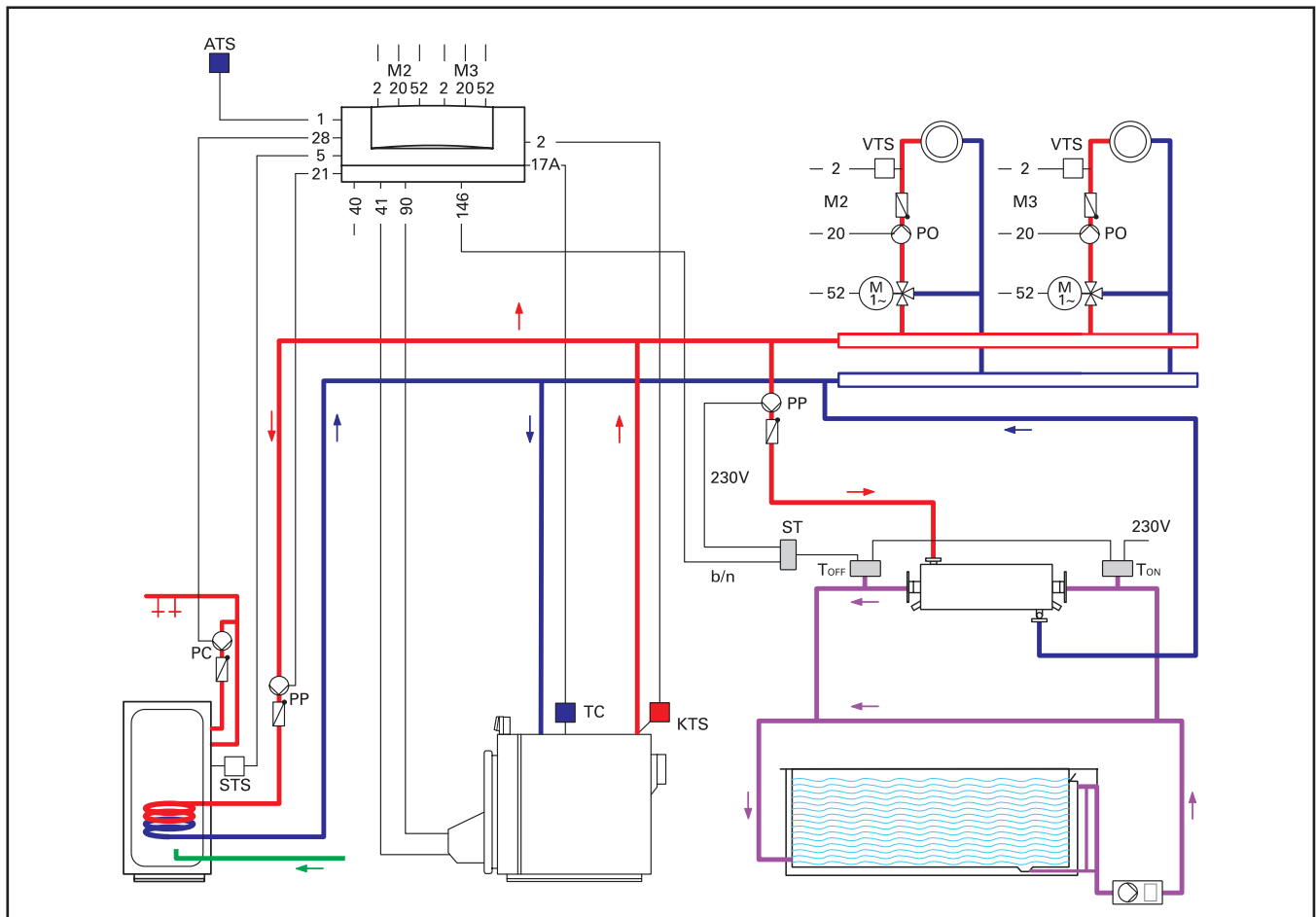


Рис. 6.4. Разрез теплообменника Vitotrans 200 WTT для нагрева воды в бассейне

Если температура воды из бассейна на входе в теплообменник слишком низкая по сравнению с требуемой, то через замкнутые контакты регулятора температуры  $T_{ON}$ , ограничителя максимальной температуры  $T_{OFF}$  и вспомогательного контактора ST электропитание поступит на циркуляционный насос контура теплообменника бассейна.

## 6. Регуляторы фирмы Viessmann

В это же время замкнутся беспотенциальные контакты вспомогательного контактора ST, подключенные к входу №146 регулятора Vitotronic, что и является сигналом о “внешней потребности в тепле”. Котел “перестраивается” на работу по обеспечению нагрева воды бассейна, то есть устанавливает требуемую температуру нагрева воды согласно значению, закодированному по адресу 7b (разд. 6.16.2). Отопительные контуры могут как сохранить свой рабочий режим (разд. 6.16.2), так и уменьшить отбор тепла от котла.



**Рис. 6.5.** Схема котельной с котлом средней мощности и регулятором Vitotronic 300 GW2, самостоятельно обслуживающим следующие контуры: два отопительных, горячего водоснабжения, бассейна

Если температура воды после теплообменника бассейна в какой-то момент превысит максимальное значение, установленное на ограничителе  $T_{OFF}$  то размыкание его контактов вызовет выключение циркуляционного насоса контура теплообменника бассейна и размыкание контактов В входа №146 регулятора котла. То есть температура воды в котле будет снова устанавливаться на основании отопительных графиков или по режиму ГВС.

Так осуществляется использование электронных функций регуляторов (с помощью входов №146 и №143) для управления режимом нагрева воды бассейна. Если регулятор не оснащен входами этого типа, то можно использовать вход №150, который обеспечивает с помощью “моста” автоматический режим работы и так называемое внешнее включение горелки и управление температурой котловой воды с помощью механического термостата TR (разд. 6.16.2).

Некоторые виды регуляторов, например Vitotronic 200 и 300 серии К (для котлов малой мощности), могут управлять технологическими контурами за счет электронных функций при условии использования дополнительного оборудования. Так, модуль V, подключенный к шине KM-BUS указанных регуляторов, управляет горелкой и котлом в режиме, аналогичном описанному в разделе 6.16.2 с применением регуляторов (серии G), оснащенных входом №146.

### 6.16.4. Управление контуром воздушного отопления

Управление контуром воздушного отопления осуществляется точно так же, как и в случае нагрева воды в бассейне. Сигнал о “внешней потребности в тепле” должен выйти из системы автоматического управления воздушным отоплением и через вход №146 или шину KM-BUS с модулем V включить циркуляционный насос контура теплоснабжения калориферов. Если регулятор не оснащен входом такого типа (Vitotronic 100 KC2, Vitotronic 150 KB1), то можно использовать метод управления через вход №150, описанный в разделе 6.16.2.

### 6.16.5. Управление контуром горячего водоснабжения

Нагрев воды для горячего водоснабжения осуществляется, как правило, в бойлерах – емкостных водонагревателях со встроенным змеевиком. Система с бойлерами отличается простотой конструкции и управления. По сигналу от датчика температуры воды в бойлере 5 включается насос 21 для циркуляции теплоносителя через змеевик. Когда температура воды в бойлере достигнет заданного значения, насос 21 выключается.

Но во многих случаях для ГВС рекомендуется использовать бойлеры с внешним теплообменником (например пластинчатым).

Фирма Viessmann предлагает полный комплект оборудования для таких систем. Это внешний теплообменник Vitotrans 222 (рис. 6.6), в комплект поставки которого, кроме пластинчатого теплообменника, входят циркуляционные насосы первичного PD и вторичного PZ контуров. Смесительная группа для Vitotrans 222 — с трехходовым клапаном, который ограничивает температуру теплоносителя на уровне 75°C (условие отсутствия накипи в теплообменнике). Бойлеры: Vitocell-L 100 — объемом 500, 750 или 1000 л стальные с двухслойным эмалевым покрытием или Vitocell-L 300 — объемом 350 или 500 л, выполненные из нержавеющей стали.



Рис. 6.6. Бойлер ГВС Vitocell-L 100 (500, 750 или 1000 л) и комплект теплообменника Vitotrans 222 (80, 120 или 240 кВт)

## 6. Регуляторы фирмы Viessmann

Регуляторы Vitotronic серии G для котлов средней и большой мощности обеспечивают полное управление контуром ГВС. Регулятор котла, или каскадный регулятор котельной установки, работает с двумя датчиками температуры, установленными в бойлере. Схема с двумя датчиками температуры необходима для поддержания нормального режима питания бойлера ГВС (рис. 6.7).

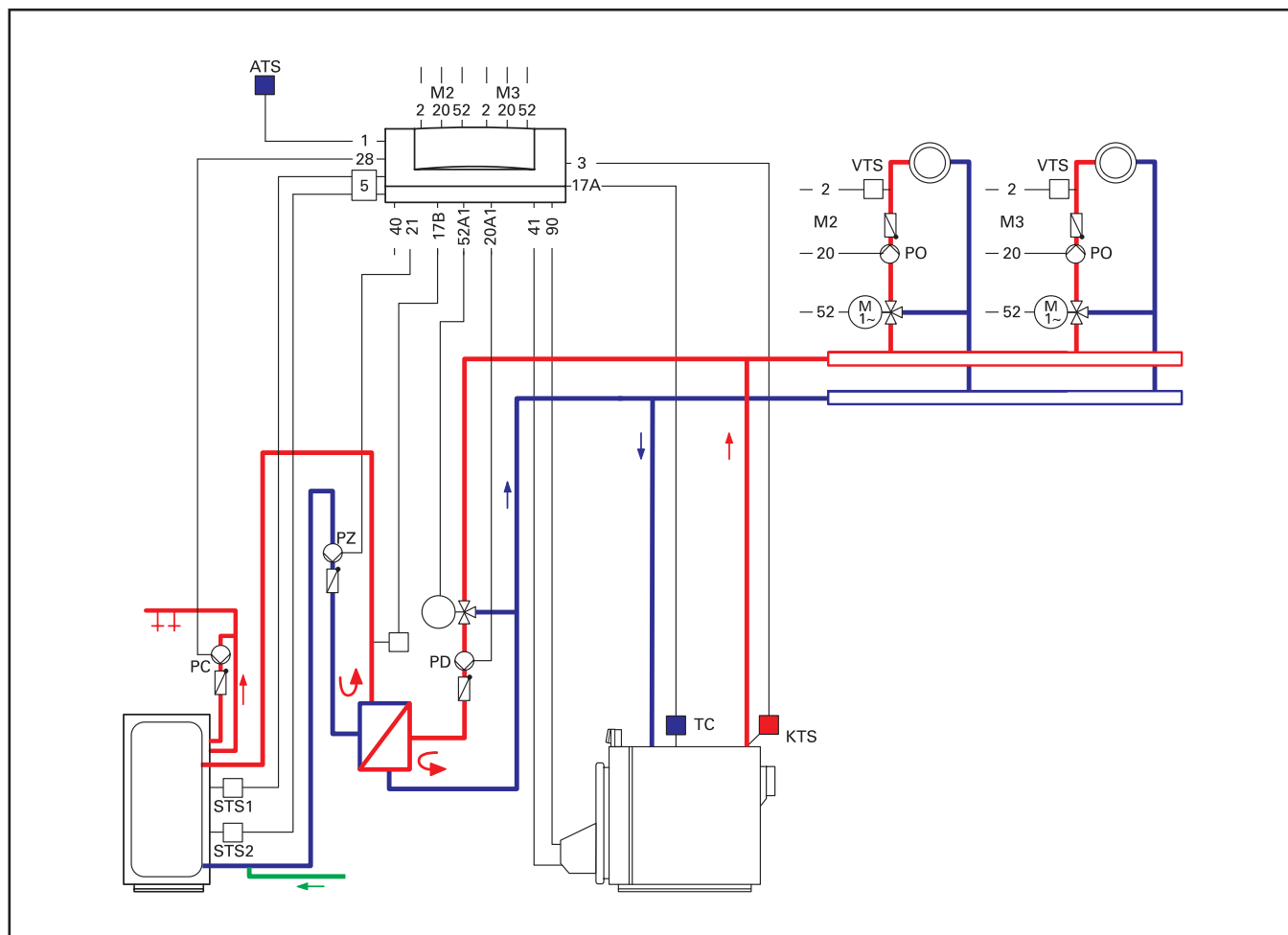


Рис. 6.7. Схема котельной с котлом средней мощности и бойлером ГВС с внешним теплообменником

Верхний датчик температуры STS1 активизирует подогрев горячей воды в бойлере (включает насос PZ вторичного контура системы питания бойлера), а нижний – STS2 – выключает этот подогрев. На этапе кодирования регулятора нужно определить, при каких температурах будет включаться и выключаться подогрев воды. Требуемая температура горячей воды составляет, например,  $60^{\circ}\text{C}$ . Горячая вода для потребителей забирается из верхней части бойлера. В нижнюю часть поступает холодная водопроводная вода. За счет разности плотностей возникает расслоение горячей и холодной воды в бойлере. Когда холодные слои достигнут места расположения датчика STS1, то при температуре воды, равной  $0,8 \times t_{\text{требуемая}} = 0,8 \times 60^{\circ}\text{C} = 48^{\circ}\text{C}$ , активизируется система нагрева воды в бойлере (рис. 6.8). Холодная вода забирается из нижней зоны бойлера насосом вторичного контура PZ (рис. 6.7) и после нагрева во внешнем теплообменнике подается в верхнюю часть бойлера. В результате “зарядки” бойлера граница горячей/холодной воды опускается и достигает места расположения нижнего датчика температуры STS2. Когда вода в нижней части бойлера прогреется до величины, равной  $0,9 \times t_{\text{требуемая}} = 0,9 \times 60^{\circ}\text{C} = 54^{\circ}\text{C}$ , процесс нагрева бойлера прекращается.



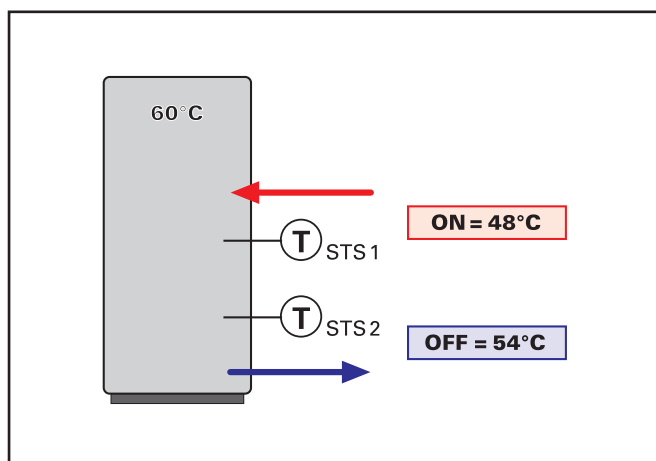


Рис. 6.8. Пример выбора температур, при которых включается и выключается режим нагрева воды в бойлере

$$STS1 = 0,8 \times t_{\text{требуемая}}; STS2 = 0,9 \times t_{\text{требуемая}}$$

Настройки датчиков температуры STS1 на 48°C и STS2 на 54°C отличаются от требуемой температуры нагрева воды ГВС – 60°C для учета вертикального расслоения воды в бойлере. Как известно, вода с более высокой температурой имеет меньшую плотность и занимает верхнюю зону бойлера, а холодная вода – нижнюю. Отсюда следует обоснование прекращения нагрева воды при температуре 54°C, измеренной в нижней части бойлера датчиком STS2, во избежание нагрева воды выше 60°C в точке ее отбора из верхней зоны бойлера (рис. 6.8).

Заводская настройка отличается от приведенного примера. Включение режима нагрева происходит при  $STS1 = 0,7 \times 60^\circ\text{C} = 42^\circ\text{C}$ , а выключение – при  $STS1 = 0,8 \times 60^\circ\text{C} = 48^\circ\text{C}$ .

Если котельная установка управляется по температуре наружного воздуха, то возможна ситуация, когда температура котловой воды окажется ниже температуры воды в бойлере. В этом случае нагрев воды ГВС в теплообменнике Vitotrans 222 невозможен. Для распознавания такой ситуации на трубопроводе вторичного контура после теплообменника Vitotrans 222 установлен датчик температуры 17 В (рис. 6.7). Регулятор включит насос PZ вторичного контура системы питания бойлера только тогда, когда температура котловой воды превысит температуру, измеренную датчиком 17 В. Чтобы датчик температуры 17 В измерял температуру воды в бойлере, а не температуру окружающей среды, насос PZ периодически включается для подачи воды из бойлера к месту установки датчика 17 В.

Дополнительная информация о работе системы питания бойлера ГВС с внешним теплообменником приведена в разделе 13 “Дополнительные аспекты”.

### 6.16.6. Выводы

Необходимо отметить, что регуляторы всех котлов (малой, средней и большой мощности) позволяют управлять как обычными системами (отопления, горячего водоснабжения), так и технологическими потребителями тепла. Работа с дополнительными технологическими системами не требует дополнительного оборудования и, как следствие, не приводит к увеличению стоимости отопительной установки. Для управления технологическими контурами мы рекомендуем использовать электронную функцию регуляторов – “внешняя потребность в тепле”, – реализуемую через входы №146, №143 или шину KM-BUS с модулем V. Если электронная функция не реализована в данном типе регулятора, то всегда можно прибегнуть к внешнему включению горелки через вход №150 и управлять котлом с помощью механического регулятора температуры TR.



### 7. Vitomax – водогрейные и паровые котлы

#### 7.1. Вступление

В настоящем разделе рассматриваются водогрейные и паровые котлы серии Vitomax, которые производятся уже более 40 лет. Ранее они были известны под названием Turbomat. Их конструкция постоянно совершенствуется и развивается благодаря применению новейших методов расчета и исследования котлов. Расширяется также диапазон параметров и тем самым расширяются сферы их применения. Общая мощность установленных только в Польше котлов Turbomat и Vitomax превысила 2,3 ГВт. Такой ощутимый успех немалозначим без сервисного обеспечения, а накопленный опыт дает информацию для дальнейшего развития котлов этой серии.

Технические особенности котлов:

- трехходовая конструкция;
  - низкое тепловое напряжения камеры сгорания;
  - широкая водяная рубашка;
  - низкое гидравлическое и аэродинамическое сопротивление;
  - мощная теплоизоляция
- дали возможность получить следующие преимущества:
- надежная работа;
  - меньшее количество стартов горелки;
  - минимальное содержание NO<sub>x</sub> в продуктах сгорания;
  - высокий среднегодовой КПД.

Эти котлы можно применять повсеместно там, где выдвигаются высокие требования со стороны заказчика и жесткие условия по защите окружающей среды. Конструкция и оснащение котлов большой мощности Vitomax создают наилучшие предпосылки для реализации всех индивидуальных требований заказчика в области:

- водогрейных и паровых отопительных котельных;
- водогрейных и паровых промышленных котельных;
- водогрейных и паровых специальных котельных.

Детальная информация об этих котлах приведена в многочисленных публикациях фирмы Viessmann, а именно: Технических данных, Указаниях по проектированию, Материалах для проектирования и др. В данной работе авторы собрали все информационные материалы, которые могут понадобиться на начальной стадии проектирования. Рассматриваются нетипичные конструктивные решения для особых случаев. Предлагаются системные решения водогрейных и паровых котельных с совместным производством электрической энергии (когенерация).

Хочется отметить, что авторы данной работы часто, по требованию заказчика, выполняют энергетический аудит и на основании экономического анализа предлагают многовариантное решение котельной. Большое количество наших предложений уже реализовано. Полученный огромный практический опыт позволяет предлагать заказчику обширный перечень консультативных услуг в технической и экономической сферах. Поэтому просим обращаться в отдел котлов большой мощности нашей фирмы и к менеджерам, специализирующимся на продаже котлов Vitomax.

## 7. Vitomax – водогрейные и паровые котлы

### 7.2. Vitomax 200, 300 –низкотемпературные водогрейные котлы

Фирма Viessmann производит два типа водогрейных низкотемпературных котлов. К ним относятся Vitomax 200 и Vitomax 300. Конструкция обоих котлов рассчитана на максимальную температуру нагрева воды – 115°C. Особого внимания заслуживает тот факт, что котел Vitomax 300, благодаря применению дымогарных труб специальной конструкции Duplex, может работать с плавно изменяющейся температурой котловой воды. Гидравлические схемы с использованием этих котлов представлены в разделах 3 и 6, а некоторые технические данные – в таблицах ниже.

<b>Номинальная тепловая мощность</b>	кВт	2100	2600	3200	3900	4500	5300	6600	7800	9300	11200	13800	15000
<b>Номинальная тепловая нагрузка</b>	кВт	2280	2830	3480	4240	4890	5760	7170	8480	10110	12170	14990	16300
<b>Допустимая температура нагрева*</b> (равна температуре срабатывания ограничителя максимальной температуры)	°C	115	115	115	115	115	115	115	115	115	115	115	115
<b>Аэродинамическое сопротивление</b>	Па мбар	770 7,7	830 8,3	1030 10,3	1120 11,2	1140 11,4	1270 12,7	1310 13,1	1240 12,4	1480 14,8	1480 14,8	1820 18,2	1880 18,8
<b>Габаритные размеры:</b>													
Общая длина	мм	3725	4030	4200	4430	4630	5155	5695	6611	6711	6811	8181	8471
Общая ширина	мм	2000	2090	2190	2300	2380	2500	2650	2850	2950	3050	3300	3400
Общая высота	мм	2305	2395	2495	2605	2685	2805	2955	3200	3300	3400	3650	3750
Высота звукопоглощающего основания (под нагрузкой)	мм	37	37	37	37	37	37	37	37	37	37	37	37
<b>Фундамент</b>													
Длина	мм	3340	3640	3810	3990	4140	4670	5110	6020	6120	6220	7540	7830
Ширина	мм	1400	1400	1500	1500	1600	1600	1700	1900	1900	1900	2300	2300
<b>Диаметр камеры сгорания</b>	мм	940	970	1040	1100	1140	1160	1230	1250	1350	1440	1450	1500
<b>Длина камеры сгорания</b>	мм	2844	3145	3313	3488	3652	4102	4550	5368	5407	5486	6820	7100
<b>Общая масса котла с теплоизоляцией при допустимом рабочем избыточном давлении:</b>													
6 бар	кг	4600	5400	6200	7200	8050	9000	10380	16200	17900	20500	28900	32500
10 бар	кг	5575	5905	7415	8610	9425	10355	11555	18700	19500	22300	33300	37400
<b>Объем котловой воды</b>	л	4070	5190	5770	6860	7470	8460	9980	14230	19470	20960	25410	28470

Таблица 7.1. Некоторые технические данные котлов Vitomax 200



Vitomax 200

<b>Номинальная тепловая мощность</b>	кВт	1860	2300	2900	3500	4100	4700	5900
<b>Номинальная тепловая нагрузка</b>	кВт	2010	2485	3135	3785	4430	5080	6380
<b>Допустимая температура нагрева*</b> (равна температуре срабатывания ограничителя максимальной температуры)	°C	115	115	115	115	115	115	115
<b>Допустимое рабочее давление</b>	бар	6	6	6	6	6	6	6
<b>Аэродинамическое сопротивление</b>	Па мбар	600 6	650 6,5	850 8,5	900 9	950 9,5	1000 10	1050 10,5
<b>Габаритные размеры:</b>								
Общая длина	мм	3877	4127	4377	4627	4850	5050	5590
Общая ширина	мм	2070	2160	2250	2350	2450	2550	2730
Общая высота	мм	2255	2345	2435	2535	2635	2735	2915
Высота звукопоглощающего основания (под нагрузкой)	мм	2350	2440	2530	2630	2770	2870	3050
	мм	37	37	37	37	37	37	37
<b>Фундамент</b>								
Длина	мм	3450	3700	3950	4250	4350	4550	4980
Ширина	мм	1400	1400	1500	1500	1600	1600	1700
<b>Общая масса котла с теплоизоляцией и регулятором</b>								
<b>Диаметр камеры сгорания</b>	мм	866	926	994	1050	1110	1160	1238
<b>Длина камеры сгорания</b>	мм	2977	3227	3477	3677	3850	4050	4485
<b>Объем котловой воды</b>	л	4950	5500	6380	8170	9300	10500	13000

Таблица 7.2. Некоторые технические данные котлов Vitomax 300



Vitomax 300

\* Максимальная температура подающего теплоносителя примерно на 15°C ниже допустимой температуры нагрева котловой воды, равной температуре срабатывания ограничителя максимальной температуры

### 7.3. Vitomax 200 WS – специальные водогрейные низкотемпературные котлы для теплиц

Системы отопления теплиц требуют от конструкторов оборудования и от исполнителей систем особого подхода. В связи с нулевой теплоаккумулирующей способностью теплицы с очень большим водяным объемом системы – от 300 до 500 м<sup>3</sup>/га, – необходимо исключить любые, даже кратковременные перебои в поставке тепла. Снижение температуры, в некоторых случаях даже на 2°C (например, от 18°C до 16°C), может нанести вред процессу вегетации растений или уничтожить их. Кроме того, перебои в теплоснабжении зимой – реальная угроза конструкции теплицы из-за нарастающего снега.

Учитывая возможный материальный ущерб, можно утверждать, что теплоснабжение теплиц является более ответственным, чем теплоснабжение стандартных жилых зданий. Поэтому для теплиц рекомендуется применять котлы с повышенной теплоаккумулирующей способностью, то есть характеризующиеся большим объемом котловой воды. При внезапном увеличении потребности в тепле этот запас воды будет работать как аккумулятор тепла, что гарантирует безопасность эксплуатации конструкции теплицы и вегетации растений.

Для потребностей тепличных хозяйств фирма Viessmann разработала котлы специальной конструкции серии Vitomax 200 WS с оптимально подобранным объемом котловой воды порядка 2,7-3,5 л/кВт.

Еще нужно отметить, что в морозный день при переменной облачности потребность теплицы в тепле может возрасти даже на 300% в течение 15 минут. Поэтому, для каждого случая следует рассматривать вопрос об установке дополнительных аккумуляторов тепла.

<b>Номинальная тепловая мощность</b>	кВт	1745	2325	2905	3490	4650	5815	6975	8140	9300	11630
<b>Номинальная тепловая нагрузка</b>	кВт	1860	2470	3160	3710	4945	6185	7420	8660	9920	12370
<b>Допустимая температура нагрева*</b> (равна температуре срабатывания ограничителя максимальной температуры)	°C	115	115	115	115	115	115	115	115	115	115
<b>Аэродинамическое сопротивление</b>	Па мбар	650 6,5	700 7,0	750 7,5	750 7,5	800 8,0	800 8,0	900 9,0	950 9,5	1000 10,0	1050 10,5
<b>Габаритные размеры:</b>											
Общая длина	мм	4520	4520	4595	5360	5560	6020	6240	7010	7110	7280
Общая ширина	мм	2000	2200	2380	2420	2680	2850	3020	3110	3300	3620
Общая высота	мм	2400	2600	2780	2820	3080	3250	3420	3510	3700	4020
Высота звукопоглощающего основания (под нагрузкой)	мм	37	37	37	37	37	37	37	37	37	37
<b>Фундамент</b>											
Длина	мм	4030	4030	4105	4870	5070	5410	5630	6400	6500	6670
Ширина	мм	1400	1500	1600	1600	1600	1900	1900	2100	2300	2300
<b>Общая масса котла с теплоизоляцией</b>	кг	5100	5700	6800	8600	10700	12500	16400	18900	22000	27200
<b>Диаметр камеры сгорания</b>	мм	845	965	1083	1066	1166	1294	1382	1382	1475	1623
<b>Длина камеры сгорания</b>	мм	3560	3560	3635	4400	4600	4940	5160	5930	6030	6200
<b>Объем котловой воды:</b>											
в водогрейном режиме	л	6100	7630	8670	11070	14000	15900	18650	22480	25500	31350
в паровом режиме	л	4500	5550	6570	8250	10200	11800	13800	16670	18600	22400

Таблица 7.3. Некоторые технические данные котлов Vitomax 200 WS



Vitomax 200 WS  
тип M250

\* Максимальная температура подающего теплоносителя примерно на 15°C ниже допустимой температуры нагрева котловой воды, равной температуре срабатывания ограничителя максимальной температуры

## 7. Vitomax – водогрейные и паровые котлы

### 7.4. Vitomax 200 HW – водогрейные высокотемпературные котлы

Фирма Viessmann предлагает два типа водогрейных высокотемпературных котлов с температурой нагрева выше 115°C – Vitomax 200 HW тип M236 и M234. Некоторые технические данные этих котлов представлены в таблице ниже, а иллюстрация их базовой комплектации – на следующей странице (рис. 7.1).

<b>Номинальная тепловая мощность</b>	кВт	375	490	655	785	980	1310	1570	2090
<b>Номинальная тепловая нагрузка</b>									
при допустимом рабочем избыточном давлении:									
6,5 бар	кВт	410	540	720	860	1075	1440	1725	2295
16 бар	кВт	420	550	735	880	1100	1470	1765	2350
<b>Допустимая температура нагрева*</b>									
(равна температуре срабатывания ограничителя максимальной температуры) при допустимом рабочем избыточном давлении:									
6,5 бар	°C	145	145	145	145	145	145	145	145
8 бар	°C	155	155	155	155	155	155	155	155
10 бар	°C	165	165	165	165	165	165	165	165
13 бар	°C	175	175	175	175	175	175	175	175
16 бар	°C	185	185	185	185	185	185	185	185
<b>Аэродинамическое сопротивление</b>	Па	350	470	550	600	650	680	550	690
	мбар	3,5	4,7	5,5	6,0	6,5	6,8	5,5	6,9
<b>Габаритные размеры:</b>									
Общая длина	мм	2510	2690	2970	3020	3240	3490	3830	4160
Общая ширина	мм	1530	1580	1650	1750	1830	2000	2080	2250
Общая высота	мм	1830	1880	1950	2050	2130	2300	2380	2550
Высота звукопоглощающего основания (под нагрузкой)	мм	37	37	37	37	37	37	37	37
<b>Фундамент</b>									
Длина	мм	2300	2500	2700	2800	3000	3200	3600	3900
Ширина	мм	1200	1200	1200	1200	1300	1300	1300	1400
<b>Диаметр камеры сгорания</b>	мм	580	605	630	670	700	800	830	910
<b>Длина камеры сгорания</b>	мм	1760	1940	2200	2250	2200	2450	2650	3150
<b>Общая масса котла с теплоизоляцией</b>									
при допустимом рабочем избыточном давлении:									
6,5 бар	кг	1800	2000	2500	2900	3500	4300	4900	6000
8 бар	кг	1950	2150	2600	3000	3750	4600	5300	6500
10 бар	кг	2100	2300	2800	3150	3900	4900	5700	7000
13 бар	кг	2400	2550	3200	3600	4400	5400	6500	7800
16 бар	кг	2700	2800	3500	4100	4900	5900	7200	8500
<b>Объем котловой воды</b>	л	1400	1550	2000	2250	2900	3800	4300	5500



Vitomax 200 HW  
тип M236

Таблица 7.4. Некоторые технические данные котлов Vitomax 200 HW (M236)

<b>Номинальная тепловая мощность</b>	кВт	2600	3300	4000	4600	5200	6500	8000	9300	10500	12000	13000	14000
<b>Номинальная тепловая нагрузка</b>													
при допустимом рабочем избыточном давлении:													
6,5 бар	кВт	2860	3630	4390	5050	5710	7140	8790	10220	11540	13190	14290	15380
16 бар	кВт	2920	3710	4490	5170	5840	7300	8990	10450	11800	13480	14610	15730
<b>Допустимая температура нагрева*</b>													
(равна температуре срабатывания ограничителя максимальной температуры) при допустимом рабочем избыточном давлении:													
6,5 бар	°C	145	145	145	145	145	145	145	145	145	145	145	145
8 бар	°C	155	155	155	155	155	155	155	155	155	155	155	155
10 бар	°C	165	165	165	165	165	165	165	165	165	165	165	165
13 бар	°C	175	175	175	175	175	175	175	175	175	175	175	175
16 бар	°C	185	185	185	185	185	185	185	185	185	185	185	185
<b>Аэродинамическое сопротивление</b>	Па	800	850	900	950	1000	1050	1100	1150	1200	1250	1300	1350
	мбар	8,0	8,5	9,0	9,5	10,0	10,5	11,0	11,5	12,0	12,5	13,0	13,5
<b>Габаритные размеры:</b>													
Общая длина	мм	5020	5250	5530	5720	6130	6570	6730	7140	7140	7980	7980	8180
Общая ширина	мм	2500	2680	2800	2950	3000	3150	3350	3550	3550	3750	3750	3850
Общая высота	мм	2900	3080	3200	3350	3400	3550	3750	3950	3950	4200	4200	4300
Высота звукопоглощающего основания (под нагрузкой)	мм	37	37	37	37	37	37	37	37	37	37	37	37
<b>Фундамент</b>													
Длина	мм	4800	5000	5200	5400	5600	6100	6300	6800	6800	7500	7500	7700
Ширина	мм	1700	1800	1800	2000	2000	2000	2300	2300	2300	2500	2500	2500
<b>Диаметр камеры сгорания</b>	мм	925	1000	1075	1125	1175	1250	1350	1425	1425	1450	1450	1450
<b>Длина камеры сгорания</b>	мм	4055	4285	4510	4700	4900	5335	5600	6015	6015	6800	6800	7000
<b>Общая масса котла с теплоизоляцией</b>													
при допустимом рабочем избыточном давлении:													
6,5 бар	кг	9500	10800	12000	14500	15500	18500	21000	25000	25000	37500	37500	38500
8 бар	кг	10000	11500	14000	15500	17000	20000	23000	27000	27000	39000	39000	40500
10 бар	кг	11000	13000	14800	17000	18500	21500	25500	30000	30000	42000	42000	43500
13 бар	кг	11500	14000	16000	19000	20500	22500	27000	32500	32500	44500	44500	46000
16 бар	кг	12500	15000	18000	20000	22000	25000	30000	36500	36500	47000	47000	49000
<b>Объем котловой воды</b>	литры	11800	14000	15700	18700	20000	22400	28000	32900	32900	41200	41200	46400



Vitomax 200 HW  
тип M234

Таблица 7.5. Некоторые технические данные котлов Vitomax 200 HW (M234)

\* Максимальная температура подающего теплоносителя примерно на 15°C ниже допустимой температуры нагрева котловой воды, равной температуре срабатывания ограничителя максимальной температуры

## 7. Vitomax – водогрейные и паровые котлы

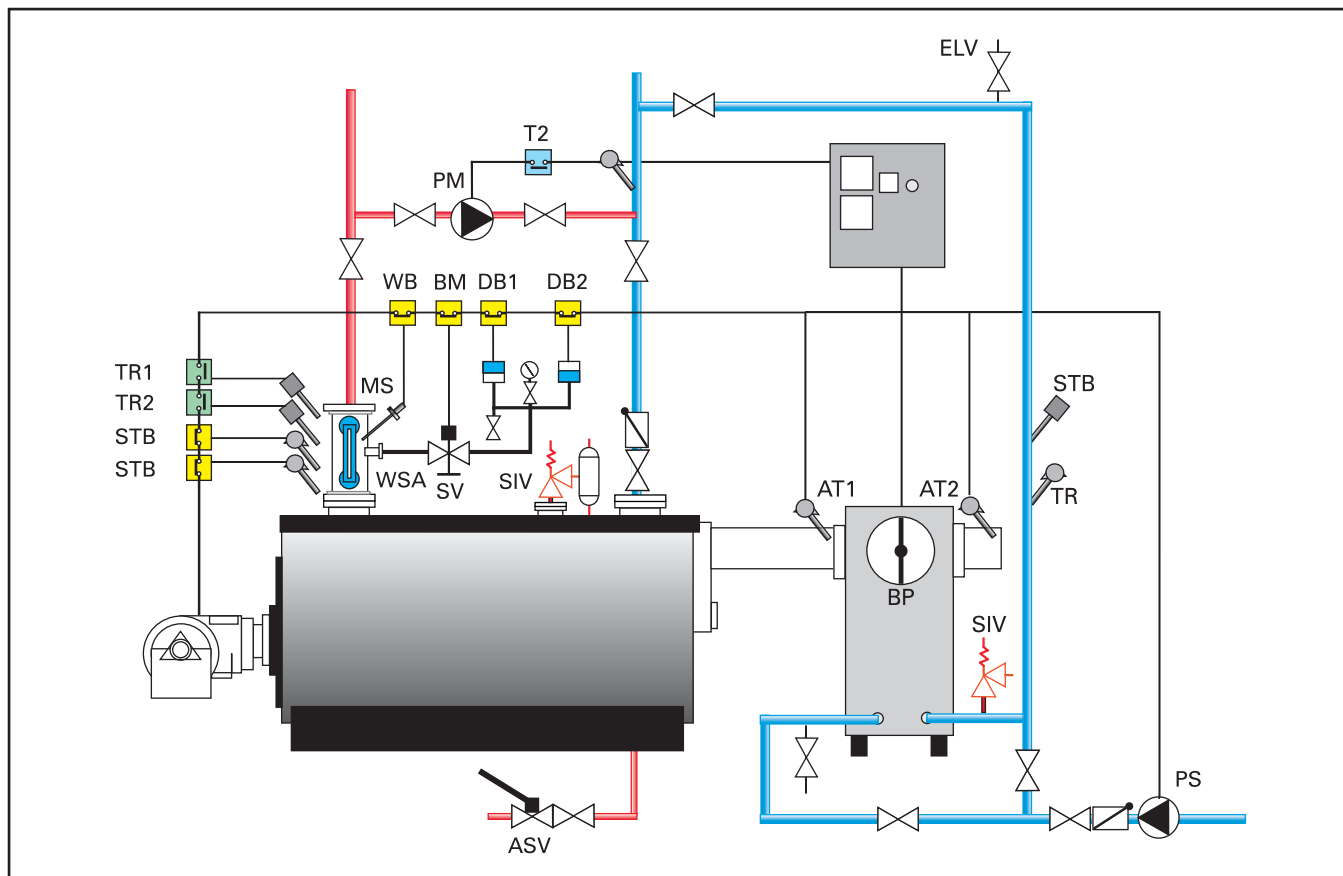


Рис. 7.1. Базовая комплектация котла Vitomax 200 HW

Обозначение	Описание
STB	Резисторный ограничитель максимальной температуры – устанавливается на измерительном патрубке <b>MS</b> котла. Он защищает котел от превышения допустимой температуры нагрева котловой воды. В случае его срабатывания происходит блокировка горелки (аварийное отключение). Согласно TRD 604, на котле необходимо установить два STB
WB	Электродный ограничитель минимального уровня воды в котле. Устанавливается на измерительном патрубке <b>MS</b> котла. Для контроля за его работой необходимо установить водоуказательное стекло <b>WSA</b>
DB1	Ограничитель максимального давления. Устанавливается на штоке для приборов безопасности, смонтированном на измерительном патрубке <b>MS</b> котла. Ограничитель защищает котел от подъема избыточного давления воды в котле выше $p_{SIV} - 0,2$ бар) посредством аварийного отключения горелки. $p_{SIV}$ – давление срабатывания предохранительного клапана
DB2	Ограничитель минимального давления. Устанавливается на штоке для приборов безопасности, смонтированном на измерительном патрубке <b>MS</b> котла. Ограничитель защищает котел от падения избыточного давления воды в котле ниже точки насыщения при допустимой температуре
SIV	Пружинный предохранительный клапан является классической защитой котла от превышения допустимого избыточного давления $p_{SIV}$ , реализуемой посредством сброса котловой воды. В связи с высокой температурой теплоносителя за предохранительным клапаном необходимо установить сепаратор пароводяной смеси
BM	Переключатель, блокирующий горелку, устанавливается на запорном вентиле <b>SV</b> штока приборов безопасности с ограничителями давления <b>DB1</b> и <b>DB2</b> . При техобслуживании предохранительных устройств <b>DB1</b> и <b>DB2</b> необходимо перекрыть вентиль <b>SV</b> и тем самым исключить случайный пуск горелки
PS	Подпиточный насос, стабилизирующий давление воды в котле и тепловой сети (согласно PN-91/B-02415)
PM	Смесительный насос для обеспечения допустимой разности температур $\Delta t_{kmax} = 40^\circ\text{C}$ между прямым и обратным теплоносителем. В крайних случаях насос служит для защиты котла от конденсации водяных паров из уходящих газов $t_{pmin} = 65^\circ\text{C}$

## 7. Vitomax – водогрейные и паровые котлы

Обозначение	Описание
ASV	Клапан периодической продувки для периодического слива котловой воды под рабочим давлением вместе со шламом и загрязнениями из нижней зоны котла. Конструктивно это должен быть быстродействующий клапан. Частота его открытия определяется экспериментально. Между ним и котлом рекомендуется установить дополнительный запорный вентиль
ELV	Воздухоотводчик
TR	Основной задачей котла является обеспечение соответствующей температуры теплоносителя $t_{zr}$ , которая достигается в результате работы горелки. Для управления двухступенчатой горелкой применяются два параметрических регулятора температуры: <b>TR1</b> первой и <b>TR2</b> второй ступени горелки. Настройка регулятора <b>TR1</b> соответствует максимальной температуре котловой воды $t_{zmax}$ , которую можно подавать в систему отопления. Для модулированной горелки вместо регулятора <b>TR2</b> второй ступени используется регулятор для модуляции мощности с резисторным датчиком температуры

### 7.5. Vitoplex 100 LS, Vitomax 200 LS – паровые котлы низкого давления

Фирма Viessmann предлагает два типа паровых котлов низкого давления с избыточным давлением до 0,7 бар. Это – Vitoplex 100 LS и Vitomax 200 LS. В таблицах ниже представлены основные технические данные этих устройств при температуре питательной воды 20°C и избыточном давлении пара 0,2 бар.

Паропроизводительность	кг/час	235	395	638	800	1250	2000
Номинальная тепловая мощность	кВт	170	285	460	580	900	1450
Номинальная тепловая нагрузка	кВт	188	315	508	640	995	1600
Аэродинамическое сопротивление	Па	90	180	250	300	360	470
	мбар	0,9	1,8	2,5	3,0	3,6	4,7
<b>Размеры корпуса котла:</b>							
Длина	мм	1491	1657	1909	2290	2460	2980
Ширина	мм	668	749	825	1176	1246	1380
Высота (со штуцерами)	мм	1665	1805	1970	1954	2271	2487
<b>Габаритные размеры:</b>							
Общая длина	мм	1645	1815	2080	2399	2594	3138
Общая ширина	мм	869	950	1026	1377	1447	1581
Общая высота	мм	1665	1805	1970	1954	2271	2487
Общая высота с арматурой	мм	1880	2020	2186	2165	2280	2695
Высота звукопоглощающего основания (под нагрузкой)	мм	37	37	37	37	37	37
<b>Фундамент:</b>							
Длина	мм	1400	1550	1800	1900	2100	2600
Ширина	мм	870	950	1025	1200	1260	1400
Диаметр камеры сгорания	мм	480	552	586	684	780	838
Длина камеры сгорания	мм	1151	1293	1525	1834	1990	2480
<b>Масса корпуса котла</b>							
Общая масса котла с теплоизоляцией и комплектующими	кг	626	844	1267	1454	2325	3550
	кг	712	945	1399	1586	2483	3752
<b>Объем котловой воды:</b>							
– в паровом режиме	л	345	460	668	1316	1709	2377
– в водогрейном режиме	л	552	735	1032	1730	2261	3240
Минимальный уровень воды	мм	1146	1243	1378	1422	1680	1844
Объем сборника конденсата	л	400	400	400	400	650	650



Vitoplex 100 LS

Таблица 7.6. Некоторые технические данные котлов Vitoplex 100 LS



## 7. Vitomax – водогрейные и паровые котлы

<b>Паропроизводительность</b>	кг/час	2400	3200	4000	4800	6400	8000	9600	11200	12800	16000
<b>Номинальная тепловая мощность</b>	кВт	1745	2325	2905	3490	4650	5815	6975	8140	9300	11630
<b>Номинальная тепловая нагрузка</b>	кВт	1860	2470	3160	3710	4945	6185	7420	8660	9920	12370
<b>Аэродинамическое сопротивление</b>	Па	650	700	750	750	800	800	900	950	1000	1050
	мбар	6,5	7,0	7,5	7,5	8,0	8,0	9,0	9,5	10,0	10,5
<b>Габаритные размеры:</b>											
Общая длина	мм	4520	4520	4595	5360	5560	6020	6240	7010	7110	7280
Общая ширина	мм	2000	2200	2380	2420	2680	2850	3020	3110	3300	3620
Общая высота	мм	2400	2600	2780	2820	3080	3250	3420	3510	3700	4020
Высота звукопоглощающего основания (под нагрузкой)	мм	37	37	37	37	37	37	37	37	37	37
<b>Фундамент:</b>											
Длина	мм	4030	4030	4105	4870	5070	5410	5630	6400	6500	6670
Ширина	мм	1400	1500	1600	1600	1600	1900	1900	2100	2300	2300
<b>Общая масса котла с теплоизоляцией</b>	кг	5100	5700	6800	8600	10700	12500	16400	18900	22000	27200
<b>Диаметр камеры сгорания</b>	мм	845	965	1083	1066	1166	1294	1382	1382	1475	1623
<b>Длина камеры сгорания</b>	мм	3560	3560	3635	4400	4600	4940	5160	5930	6030	6200
<b>Объем котловой воды:</b>											
в водогрейном режиме	л	6100	7630	8670	11070	14000	15900	18650	22480	25500	31350
в паровом режиме	л	4500	5550	6570	8250	10200	11800	13800	16670	18600	22400



Vitomax 200 LS  
тип M240

Таблица 7.7. Некоторые технические данные котлов Vitomax 200 LS

Ниже на рис. 7.2 представлено базовое оборудование парового котла низкого давления.

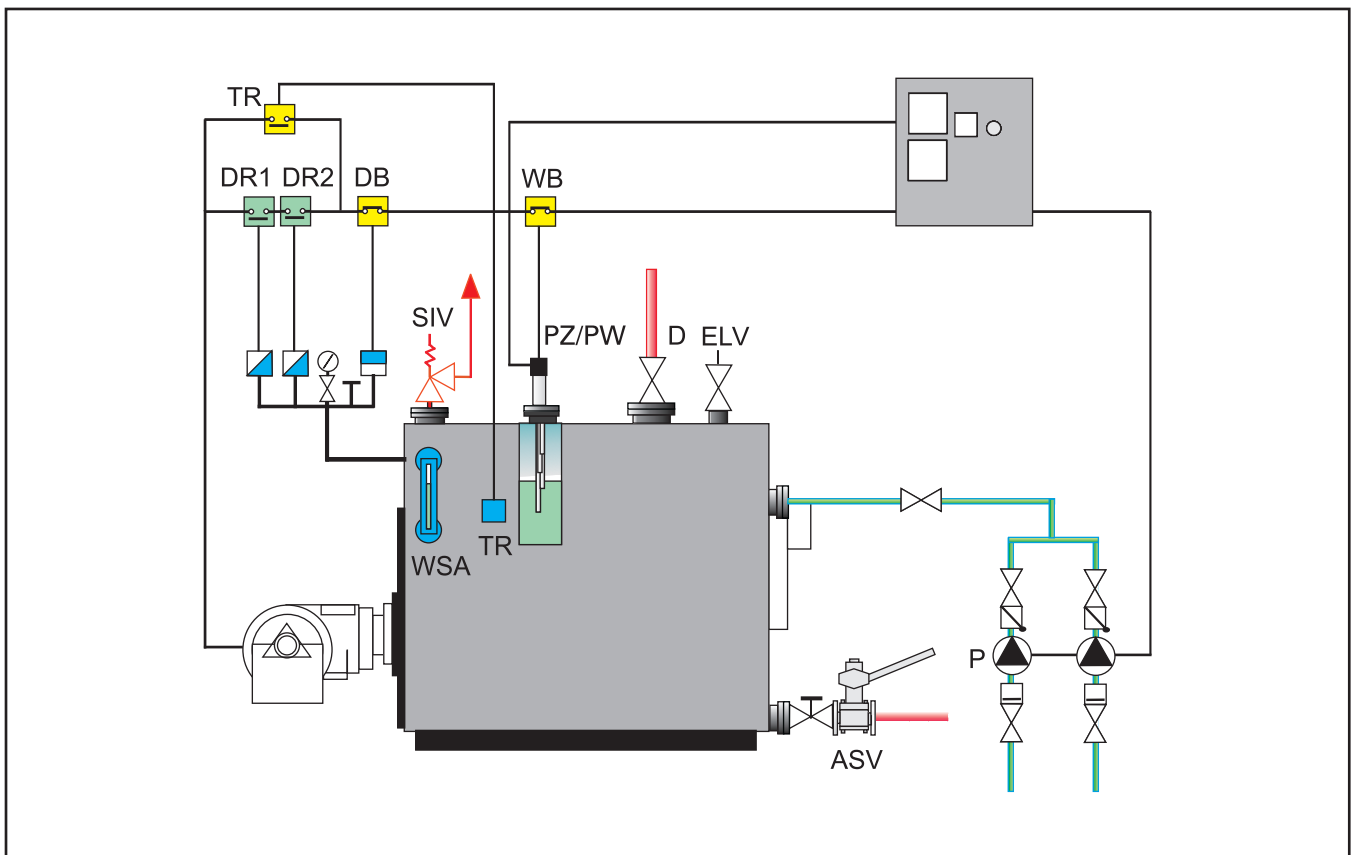


Рис. 7.2. Основное оборудование паровых котлов низкого давления Vitoplex 100 LS и Vitomax 200 LS

## 7. Vitomax – водогрейные и паровые котлы

Обозначение	Описание
<b>SIV</b>	Пружинный предохранительный клапан является классической защитой котла от превышения допустимого избыточного давления $P_{SIV} = 0,7$ бар. В странах СНГ требуется установка двух предохранительных клапанов
<b>WB</b>	Электродный ограничитель уровня воды. Монтируется вместе с электродами для регулирования расхода питательной воды. Его задачей является защита котла от падения уровня воды. При понижении уровня воды в котле ниже допустимого значения блокируется работа горелки (аварийное отключение). Вместе с электродами <b>PZ/PW</b> он составляет интегральную группу для регулирования расхода питательной воды и предохраняет паровой котел от недопустимо низкого уровня воды или ее отсутствия
<b>DB</b>	Ограничитель максимального давления. Устанавливается на штоке для приборов безопасности. Ограничитель защищает котел от подъема избыточного давления воды в котле выше $P_{SIV} - 0,07$ бар посредством аварийного отключения горелки. Срабатывание ограничителя давления раньше предохранительного клапана защищает установку от излишних потерь произведенного пара
<b>ASV</b>	Клапан периодической продувки для периодического слива котловой воды под рабочим давлением вместе со шламом и загрязнениями из нижней зоны котла. Конструктивно это должен быть быстродействующий клапан. Частота его открытия определяется экспериментально. Между ним и котлом рекомендуется установить дополнительный запорный вентиль
<b>ELV</b>	Воздухоотводчик
<b>TR</b>	Регулятор температуры. Предназначен для поддержания минимальной температуры котловой воды в режиме ожидания на уровне 95-98°C. Таким образом исключается слишком высокое избыточное давление в паровом объеме котла, которое при длительной эксплуатации сокращает срок службы уплотнений
<b>WSA</b>	Водоуказательное стекло. Обязательный элемент оборудования котла, предназначенный для наблюдения за уровнем котловой воды и для контроля за работой ограничителя уровня <b>WB</b> и электродов <b>PZ/PW</b> . В странах СНГ требуется установка двух водоуказательных стекол
<b>DR</b>	Основной задачей котла является обеспечение требуемого избыточного давления пара $P_{rob'}$ , которое достигается в результате работы горелки. Для управления двухступенчатой горелкой применяются два параметрических регулятора давления: <b>DR1</b> первой и <b>DR2</b> второй ступени горелки. Настройка регулятора <b>DR1</b> соответствует максимальному избыточному давлению пара $P_{max}$ в установке, но находится ниже настройки ограничителя <b>DB</b> . Для модулированной горелки вместо регулятора <b>DR2</b> второй ступени используется регулятор для модуляции мощности с преобразователем давления
<b>PZ, PW</b>	Группа электродов для двухпозиционного регулирования подачи питательной воды к котлу. Основная их задача – включение насоса <b>P</b> при достижении предельного низкого уровня воды в котле <b>NZ</b> . В результате работы насоса котел пополняется водой. В момент достижения предельно высокого уровня воды в котле <b>NW</b> насос выключается. Принцип работы электродов <b>PZ/PW</b> состоит в измерении проводимости относительно электрода <b>EO</b>
<b>P</b>	Питательный насос для периодического повышения уровня воды в котле. Управление пуском и остановкой насоса осуществляется при помощи электродов <b>PZ, PW, EO</b> , как описано выше. В странах СНГ требуется установка двух питательных насосов

**7.6. Vitomax 200 HS – паровые котлы высокого давления**

Фирма Viessmann предлагает два типа паровых котлов высокого давления с избыточным давлением выше 0,7 бар – Vitomax 200 HS тип M237 и M235. Некоторые технические данные этих котлов представлены в таблице ниже, а иллюстрация их базовой комплектации показана на рис. 7.3.

<b>Паропроизводительность</b> (при температуре питательной воды 102°C)	т/час	0,575	0,75	1,0	1,2	1,5	2,0	2,4	3,2
<b>Номинальная тепловая мощность</b>	кВт	375	490	655	785	980	1310	1570	2090
<b>Номинальная тепловая нагрузка</b> при допустимом избыточном давлении:	кВт	415	545	730	870	1090	1455	1745	2325
	кВт	425	555	745	890	1115	1490	1785	2375
<b>Маркировка CE</b> (согласно требованиям к аппаратам, работающим под давлением)		CE-0035							
<b>Аэродинамическое сопротивление</b>	Па мбар	350 3,5	470 4,7	550 5,5	600 6,0	650 6,5	680 6,8	550 5,5	690 6,9
<b>Габаритные размеры:</b>									
Общая длина	мм	2510	2690	2970	3020	3240	3490	3830	4160
Общая ширина	мм	1590	1640	1700	1800	1870	2030	2090	2280
Общая высота	мм	1830	1880	1950	2050	2130	2300	2380	2550
Высота звукопоглощающего основания (под нагрузкой)	мм	37	37	37	37	37	37	37	37
<b>Фундамент:</b>									
Длина	мм	2300	2500	2700	2800	3000	3200	3600	3900
Ширина	мм	1200	1200	1200	1200	1300	1300	1300	1400
<b>Диаметр камеры сгорания</b>	мм	580	605	630	670	700	800	830	910
<b>Длина камеры сгорания</b>	мм	1760	1940	2200	2250	2450	2700	2900	3400
<b>Общая масса котла с теплоизоляцией</b> при допустимом рабочем избыточном давлении:									
6 бар	кг	1800	2000	2500	2900	3500	4300	4900	6000
8 бар	кг	1950	2150	2600	3000	3750	4600	5300	6500
10 бар	кг	2100	2300	2800	3150	3900	4900	5700	7000
13 бар	кг	2400	2550	3200	3600	4400	5400	6500	7800
16 бар	кг	2700	2800	3500	4100	4900	5900	7200	8500
<b>Объем котловой воды до минимального уровня воды</b>	л	1400	1550	2000	2250	2900	3800	4300	5500
<b>Объем парового пространства от минимального уровня воды</b>	м³	0,30	0,40	0,50	0,65	0,70	1,00	1,20	1,60



Vitomax 200 HS  
тип M237

Таблица 7.8. Некоторые технические данные котлов Vitomax 200 HS M237

<b>Паропроизводительность</b> (при температуре питательной воды 102°C)	т/час	4,0	5,0	6,0	7,0	8,0	10,0	12,0	14,0	16,0	18,0	20,0	22,0
<b>Номинальная тепловая мощность</b>	кВт	2600	3300	4000	4600	5200	6500	8000	9300	10600	11900	13200	14500
<b>Номинальная тепловая нагрузка</b> при допустимом избыточном давлении:	кВт	2890	3670	4440	5110	5780	7220	8890	10330	11780	13220	14670	16110
	кВт	2950	3750	4545	5230	5910	7390	9090	10570	12040	13520	15000	16480
<b>Маркировка CE</b> (согласно требованиям к аппаратам, работающим под давлением)		CE-0035											
<b>Аэродинамическое сопротивление</b>	Па мбар	800 8,0	900 9,0	1000 10,0	1100 11,0	1200 12,0	1300 13,0	1400 14,0	1300 13,0	1700 17,0	1200 12,0	1500 15,0	1500 15,0
<b>Габаритные размеры:</b>													
Общая длина	мм	5020	5250	5530	5720	6130	6570	6730	7140	7140	7980	7980	8180
Общая ширина	мм	2500	2680	2800	2950	3000	3150	3350	3550	3550	3750	3750	3850
Общая высота	мм	2900	3080	3200	3350	3400	3550	3750	3950	3950	4200	4200	4300
Высота звукопоглощающего основания (под нагрузкой)	мм	37	37	37	37	37	37	37	37	37	37	37	37
<b>Фундамент:</b>													
Длина	мм	4800	5000	5200	5400	5600	6100	6300	6800	6800	7500	7500	7700
Ширина	мм	1700	1800	1800	2000	2000	2000	2300	2300	2300	2500	2500	2500
<b>Диаметр камеры сгорания</b>	мм	925	1000	1075	1125	1175	1250	1350	1425	1425	1450	1450	1450
<b>Длина камеры сгорания</b>	мм	4055	4285	4510	4650	4900	5335	5600	6015	6015	6800	6800	7000
<b>Общая масса котла с теплоизоляцией</b> при допустимом рабочем избыточном давлении:													
6 бар	кг	9500	10800	12000	14500	15500	18500	21000	25000	25000	37500	37500	38500
8 бар	кг	10000	11500	14000	15500	17000	20000	23000	27000	27000	39000	39000	40500
10 бар	кг	11000	13000	14800	17000	18500	21500	25500	30000	30000	42000	42000	43500
13 бар	кг	11500	14000	16000	19000	20500	22500	27000	32500	32500	44500	44500	46000
16 бар	кг	12500	15000	18000	20000	22000	25000	30000	36500	36500	47000	47000	49000
<b>Объем котловой воды до минимального уровня воды</b>	л	9700	11600	12700	15100	16100	17800	22600	26500	26500	33100	33100	37300
<b>Объем парового пространства от минимального уровня воды</b>	м³	2,1	2,4	3,0	3,6	3,9	4,6	5,4	6,4	6,4	8,1	8,1	9,1



Vitomax 200 HS  
тип M235

Таблица 7.9. Некоторые технические данные котлов Vitomax 200 HS M235

## 7. Vitomax – водогрейные и паровые котлы

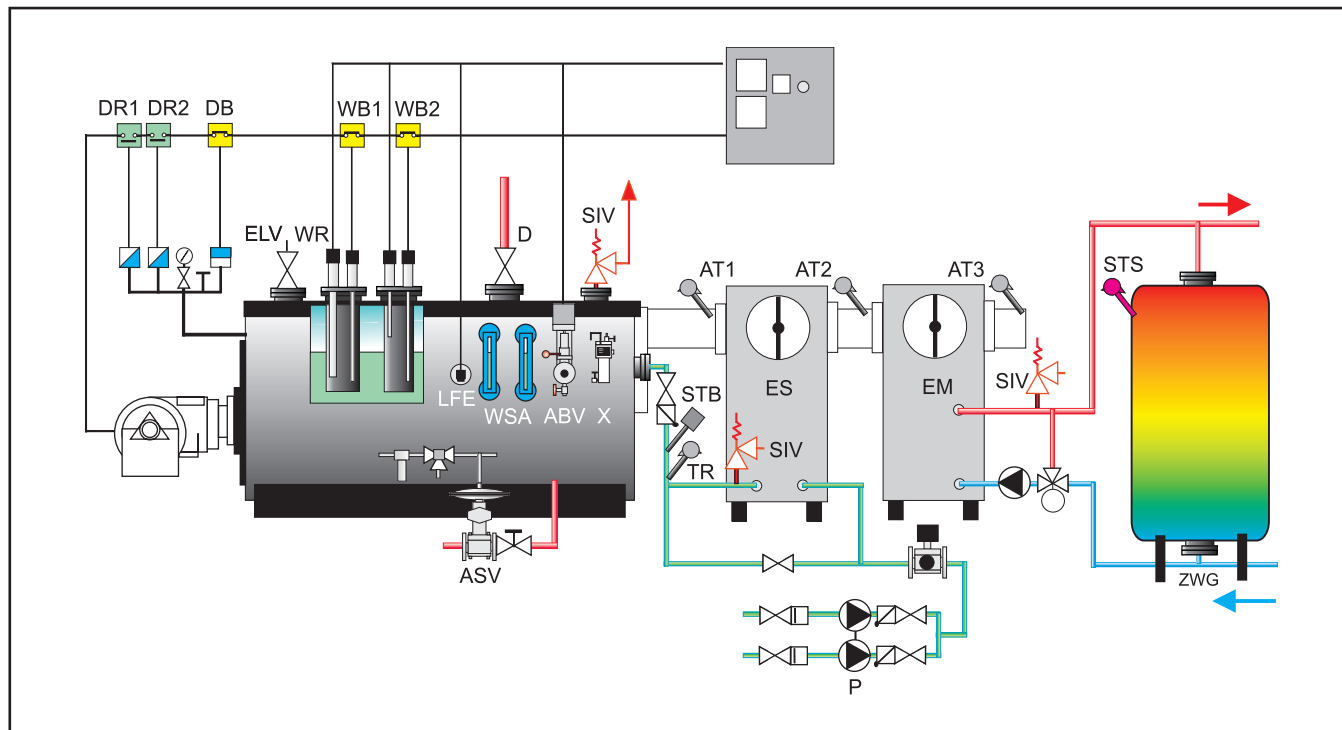


Рис. 7.3. Основное оборудование парового котла высокого давления с двумя экономайзерами

Обозначение	Описание
<b>SIV</b>	Пружинный предохранительный клапан – классическая защита от превышения допустимого избыточного давления. В странах СНГ требуется установка двух предохранительных клапанов
<b>WB1</b> <b>WB2</b>	Электродные ограничители уровня воды. Устанавливаются вместе с электродами для регулирования уровня воды в котле. Они предохраняют котел от падения уровня воды ниже минимального. В случае понижения уровня воды ниже допустимого значения блокируется работа горелки (аварийное отключение). <b>WB</b> вместе с остальными электродами составляют интегральную группу для регулирования расхода питательной воды, сигнализации и защиты парового котла от слишком низкого или слишком высокого уровня воды или ее отсутствия
<b>DB</b>	Ограничитель максимального давления. <b>DB</b> устанавливается на штоке приборов безопасности. Ограничитель <b>DB</b> защищает котел от подъема избыточного давления водяного пара выше $p_{SIV} - 0,2$ бар путем блокировки горелки (аварийное отключение). $p_{SIV}$ – давление срабатывания (полного открытия) предохранительного клапана. Срабатывание ограничителя давления раньше предохранительного клапана защищает установку от излишних потерь произведенного пара
<b>WR (AN)</b>	Предварительный электродный ограничитель минимального уровня, предупреждающий персонал о низком уровне воды
<b>WR (AW)</b>	Электродный ограничитель максимального уровня, предупреждающий персонал о слишком высоком уровне воды и о возможности попадания воды в паропроводы котельной
<b>WSA</b>	Водоуказательное стекло. Обязательный элемент оборудования котла, предназначенный для наблюдения за уровнем котловой воды и для контроля за работой ограничителя уровня <b>WB</b> . В странах СНГ требуется установка двух водоуказательных стекол
<b>ELV</b>	Воздухоотводчик. Предназначен для удаления воздуха из парового пространства котла. Через него можно также удалять воду. Устанавливается на горизонтальном участке трубопровода возле патрубка для удаления воздуха из котла. Удаление воздуха производится в атмосферу вне котельной

## 7. Vitomax – водогрейные и паровые котлы

Обозначение	Описание
<b>ASV</b>	Клапан периодической продувки. Предназначен для периодического слива котловой воды под рабочим давлением вместе со шламом и загрязнителями из нижней зоны котла. Удаление шлама обеспечивает минимальные концентрации загрязнителей в нижней части котла, которые могут попасть туда из системы или в результате испарения воды. За продувочным клапаном необходимо установить расширитель. Между расширителем и продувочным клапаном дополнительно устанавливается вентиль и штуцер для спуска котловой воды. Поскольку избыточное давление в котле слишком высокое, продувочный клапан должен быть быстродействующим, т. к. шлам удаляется эффективнее при резком спуске воды из котла. Применение быстродействующего клапана обеспечивает минимальные потери очищенной и нагретой котловой воды
<b>ABV</b>	Клапан непрерывной продувки. Предназначен для постоянного слива котловой воды под рабочим давлением вместе с солями, наивысшая концентрация которых отмечается в зоне испарения. Основной задачей непрерывной продувки является предупреждение превышения предельной концентрации солей в верхней зоне котла и тем самым предохранение котла от накипи, коррозии, образования пены, которая вместе с водой может попасть в паропроводы. Пена снижает качество пара, а водяные пробки в паропроводах угрожают исправности арматуры. Кроме того, высокая концентрация солей в воде может создать помехи в работе электродов для регулирования уровня воды
<b>X</b>	Охладитель проб. Для контроля состава и концентрации солей в зоне испарения необходимо периодически делать анализы качества котловой воды на уровне непрерывной продувки и сравнивать их с допустимой концентрацией солей (мг/кг), установленной производителем. Для анализов используют только охлажденную воду
<b>DR1 DR2</b>	Основной задачей котла является обеспечение требуемого избыточного давления пара $p_{роб}$ , которое достигается в результате работы горелки. Для управления двухступенчатой горелкой применяются два параметрических регулятора давления: DR1 первой и DR2 второй ступени горелки. Настройка регулятора DR 1 соответствует максимальному избыточному давлению пара $p_{max}$ в установке, но должна находиться на 0,3 бар ниже настройки ограничителя DB. Для модулированной горелки вместо регулятора DR2 второй ступени используется регулятор для модуляции мощности с преобразователем давления
<b>WR (PZ) WR (PW)</b>	Группа электродов для плавного регулирования расхода питательной воды. Плавное регулирование расхода питательной воды обязательно либо при паропроизводительности котла более 2,5 т/час, либо если котел работает с экономайзером
<b>P</b>	Питательные насосы для пополнения котла водой. Управление пуском и остановкой насосов осуществляется при помощи электродов PZ, PW, EO по уровню воды в котле. Температура питательной воды должна находиться в пределах 102-105°C. В странах СНГ требуется установка двух питательных насосов
<b>ES</b>	Экономайзер “сухой”. Предназначен для частичного отбора теплоты из уходящих газов и использования ее для нагрева питательной воды, поступающей в котел. КПД установки за счет этого возрастает примерно на 4,5%. Уходящие газы не охлаждаются ниже температуры точки росы. Поэтому конденсация водяного пара отсутствует (отсюда и название “сухой”); отсутствует также угроза коррозии поверхностей теплообмена, и их можно изготавливать из обычной котловой стали
<b>EM</b>	Экономайзер “мокрый”. Предназначен для полного отбора теплоты из уходящих газов и использования ее для нагрева теплоносителя систем отопления или для технологического теплоснабжения. Температура воды на входе в экономайзер чаще всего составляет 10-40°C. Такая низкая температура охлаждающей воды приводит к понижению температуры продуктов сгорания ниже точки росы. Происходит конденсация водяного пара (отсюда и название “мокрый”). Поверхности теплообмена экономайзера изготавливают, для защиты от коррозии, из нержавеющей стали марки 1.4571. Прирост КПД составляет 4-5%. Но нужно помнить, что не в каждой установке с паровым котлом возможно использовать воду с низкой температурой порядка 40-60°C, получаемой на выходе из экономайзера. В таких случаях необходимо проектировать отдельную систему охлаждения “мокрого” экономайзера
<b>ZWG</b>	Бак-аккумулятор системы отопления или технологического теплоснабжения

## 7. Vitomax – водогрейные и паровые котлы

### 7.7. Котлы Vitomax специального назначения

#### 7.7.1. Котлы-утилизаторы Vitomax

В настоящее время очень интенсивно развивается направление под названием “когенерация” (см. раздел 10). Всюду, где существует постоянная и одновременная потребность в тепле и электроэнергии, экономически целесообразно создавать объединенные источники этих видов энергии.

Производимая генератором электрическая энергия подается в собственную электросеть, например при параллельной работе. Оборудование имеет собственную автоматику, управляющую процессом синхронизации и включения в сеть.

Существует много решений по использованию тепла, отбираемого от двигателя или газовой турбины. Одним из них является использование тепла для производства водяного пара и горячей воды, как показано на рис. 7.4.

С этой целью фирма Viessmann разрабатывает и изготавливает котлы-утилизаторы Vitomax специальной конструкции.

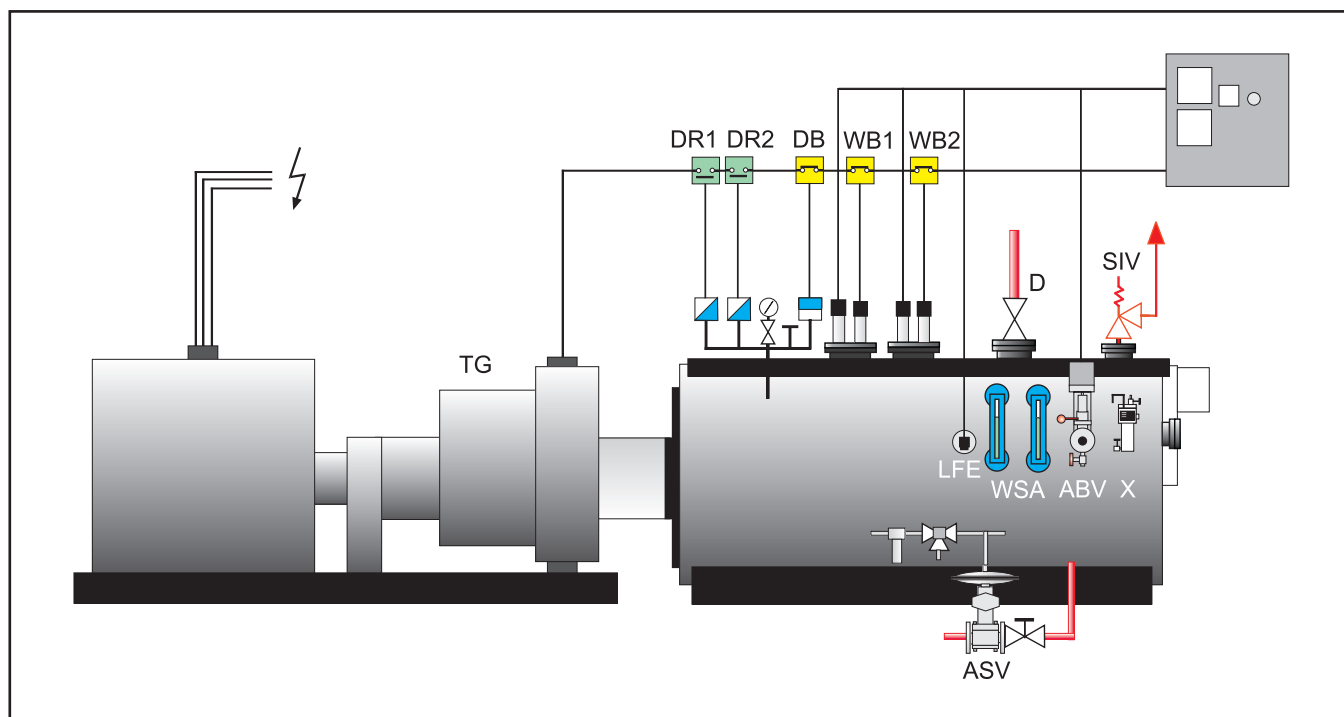


Рис. 7.4. Пример работы парового котла-утилизатора Vitomax 200 HS AHK с газовой турбиной

Необходимо отметить, что польские специалисты фирмы Viessmann уже имеют опыт реализации подобных проектов. Одним из них является поставка и запуск котла-утилизатора, работающего с газовой турбиной для энергоснабжения одной из буровых платформ на Балтийском море (рис. 7.5).



Рис. 7.5. Пример энергетической установки, состоящей из газовой турбины и парового котла-утилизатора серии Vitomax 200 HS АНК

В связи с различными требованиями заказчиков, котлы-утилизаторы серии Vitomax всегда проектируются и изготавливаются индивидуально.

### 7.7.2. Паровые котлы Vitomax 200 HS с пароперегревателями

Во многих отраслях промышленности предъявляются специфические требования к параметрам пара для технологических нужд. В некоторых технологических процессах используется пар с температурой выше той, которая достигается при давлении насыщения. Для этого пар необходимо перегреть.

С этой целью фирма Viessmann разработала пароперегреватели специальной конструкции, которые устанавливаются между вторым и третьим газоходами котла Vitomax 200 HS. Пароперегреватели изготавливаются из гладких труб в виде змеевиков, материал которых подобран в соответствии с максимально возможной температурой стенок. Такое конструктивное решение пароперегревателя позволяет достичь температуры пара до 250°C. Если необходимо получить только сухой перегретый пар, то нет необходимости в регулировании его температуры.

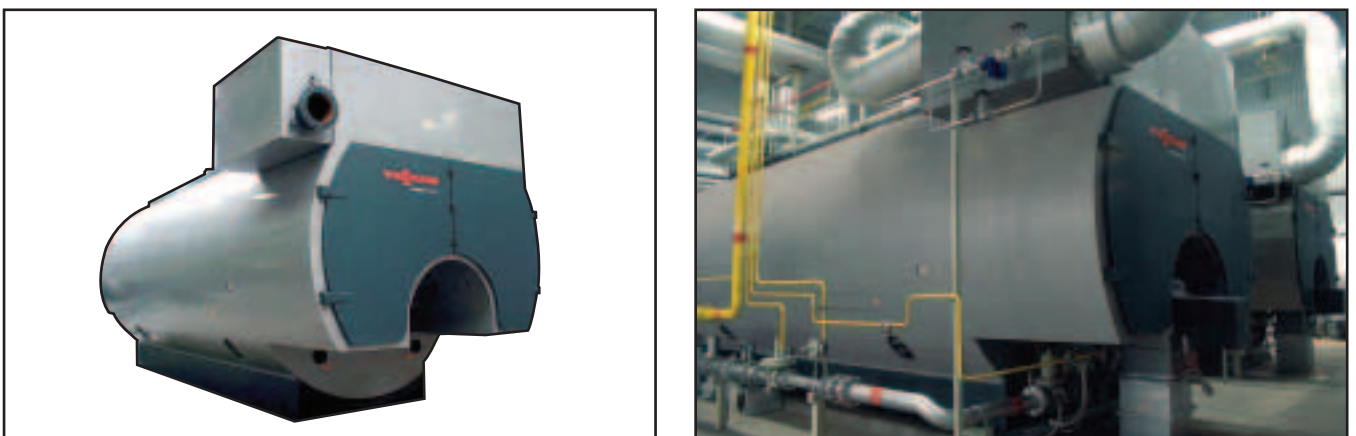


Рис. 7.6. Котел Vitomax 200 HS, 22 т/час, 6 бар с пароперегревателем

## 7. Vitomax – водогрейные и паровые котлы

Для случаев, когда необходимо поддерживать постоянную температуру пара в широком диапазоне производительности котла, фирма Viessmann предлагает смешивать сухой насыщенный пар с перегретым. Для этого используются трехходовые клапаны специальной конструкции с приводом и регулятором. Технологическая схема такого решения изображена на рис. 7.7.

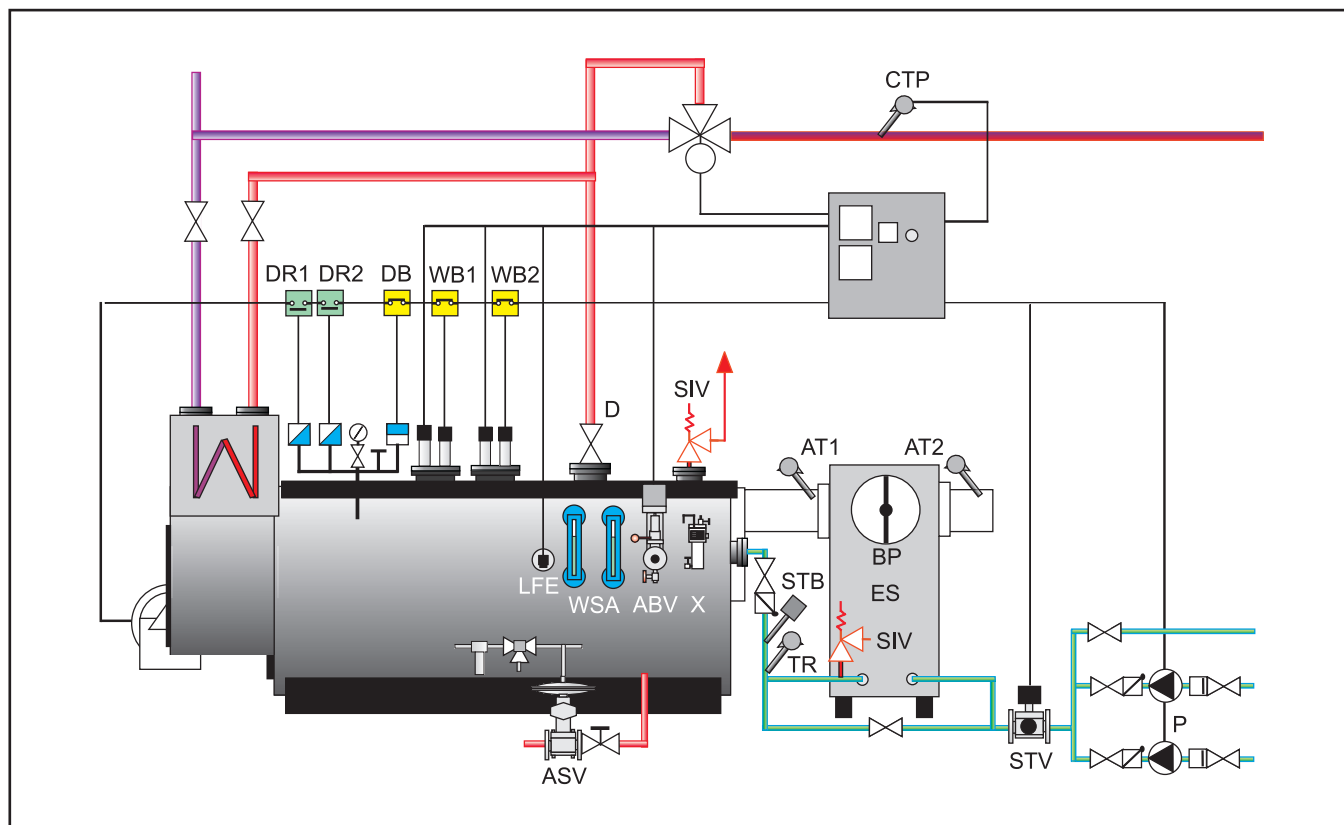


Рис. 7.7. Технологическая схема паровой котельной с перегревом пара

В приведенной технологической схеме температура пара в точке установки датчика CTP поддерживается на уровне  $170^{\circ}\text{C} \pm 1^{\circ}\text{C}$  в широком диапазоне изменения производительности котла (от 30 до 100%).

**Если требуется пар с параметрами, отличающимися от приведенных в настоящей работе, просим обращаться непосредственно в отдел котлов большой мощности нашей фирмы.**



## 8. Конденсационная техника

### 8.1. Вступление

Разработке конденсационной техники на фирме Viessmann уже многие годы отводятся ключевые позиции. Еще во времена относительно низкой стоимости топлива на рынке в 1972 году появился котел, поверхности нагрева которого были полностью выполнены из нержавеющей стали. Такое техническое решение было обуслов-



**Рис. 8.1.** Корпус низкотемпературного котла EDELSTAHL-KESSEL 1972 года выпуска мощностью до 300 кВт, полностью изготовленный из нержавеющей стали

лено желанием обеспечить наивысшее качество, а не повысить КПД котла в результате конденсации водяного пара (рис. 8.1). Котел под названием EDELSTAHL-KESSEL предназначался для работы с низкотемпературным отопительным контуром, оборудованным четырехходовым смесительным клапаном, устанавливаемым непосредственно у котла.

Интенсивное развитие современной конденсационной техники базируется на мощном фундаменте – разрабатываемой более 30 лет технологии использования нержавеющей стали. Эта техника находит все более широкое применение и развивается в направлениях как увеличения мощности оборудования, так и применения новых видов топлива.

Детальная информация о широком ассортименте конденсационных котлов приведена в разработанных фирмой Viessmann Технических данных и Указаниях по проектированию. В этом разделе мы хотим обратить внимание на некоторые аспекты использования конденсационной техники, которые еще не представлялись в материалах Viessmann.

### 8.2. Общая информация о конденсационной технике

Одновременно с постоянным повышением цен на топливо в 80-х годах началось интенсивное развитие конденсационной техники. Ощутимое увеличение КПД котлов возможно только за счет использования скрытой теплоты водяного пара, который содержится в продуктах сгорания. Традиционные котлы должны работать с температурой котловой воды выше точки росы, чтобы не допустить конденсации водяных паров из уходящих газов, контактирующих с поверхностями нагрева котла, – таким образом обеспечивается защита от коррозии.

Проблеме защиты котлов от низкотемпературной коррозии посвящена значительная часть настоящей публикации (разд. 3). Современное состояние котельной техники можно представить, сравнивая два направления в изготовлении поверхностей нагрева.

Эти направления (табл. 8.1) отличаются одним общим свойством – котел может работать с плавно изменяющейся температурой котловой воды без нижнего ограничения. Принципиальная разница между котлами с различными поверхностями нагрева состоит в их КПД. Сравнение позволяет предположить, что основным направлением развития котлостроения в будущем будет конденсационная техника, базирующаяся на использовании разности между высшей и низшей теплотой сгорания топлива.

## 8. Конденсационная техника



	<p><b>Поверхности нагрева Biferral</b></p> <p>Для защиты от конденсации водяного пара поверхности нагрева <b>Biferral</b> выполнены двухслойными – из чугуна и стали. Температура поверхности со стороны уходящих газов, независимо от температуры котловой воды, остается выше температуры точки росы водяного пара. Благодаря такому решению котел Vitola 200 мощностью 15-63 кВт может работать без нижнего ограничения температуры котловой воды – в полном диапазоне погодного регулирования. КПД низкотемпературного котла остается высоким – на уровне 95-96%</p>
	<p><b>Поверхности нагрева InoX-Crossal</b></p> <p>Использование развитой однослойной поверхности нагрева <b>InoX-Crossal</b> из нержавеющей стали позволяет глубоко охладить продукты сгорания и обеспечить конденсацию водяного пара из них. Котел Vitocrossal 300 мощностью от 9 до 978 кВт может достичь КПД до 109% благодаря использованию скрытого тепла конденсации водяного пара. Для того, чтобы не срывать с поверхностей нагрева пленку стекающего конденсата и не препятствовать процессу теплообмена, уходящие газы должны двигаться в одном с конденсатом направлении. Кроме того, попутное движение потоков уходящих газов и стекающего конденсата способствует самоочистке поверхностей нагрева</p>

Таблица 8.1. Примеры поверхностей нагрева для котлов фирмы Viessmann

Согласно нормам, принятым для определения КПД котлов, считается, что максимально возможная теплопроизводительность котла равна низшей теплоте сгорания топлива. КПД котла при этом составляет 100%. Причиной такого положения было отсутствие технической возможности использования скрытой теплоты конденсата без ущерба для конструкции котла. Поскольку водяной пар должен был покидать котел без конденсации, то содержащаяся в нем теплота не учитывалась при расчете КПД. Появление конденсационных котлов привело, при неизменных нормах расчета, к КПД котлов больше 100% (рис. 8.2).



Рис. 8.2. Использование теплоты уходящих газов в конденсационном котле

Чем больше разница между высшей и низшей теплотой сгорания топлива, тем на большее увеличение КПД котла можно рассчитывать. Как видно из табл. 8.2, наибольший эффект отмечается при сжигании природного газа. Предельное теоретическое значение КПД газового котла составляет 111%. Практически, при работе с низкотемпературными контурами с параметрами 40/30°C, КПД конденсационных котлов достигает 109%.

Топливо	Физические характеристики			
	Высшая теплота сгорания $H_s(H_o)$	Низшая теплота сгорания $H_i(H_u)$	$H_s/H_i$	Теоретическое количество конденсата
Природный газ кВт·час/Нм <sup>3</sup>	9,8	8,8	1,11	1,53 кг/Нм <sup>3</sup>
Пропан кВт·час/Нм <sup>3</sup>	28,2	25,8	1,09	3,37 кг/Нм <sup>3</sup>
Жидкое топливо кВт·час/дм <sup>3</sup>	10,7	10,1	1,06	0,88 кг/дм <sup>3</sup>

Таблица 8.2. Физические характеристики основных видов топлива

Важным фактором в достижении высокого КПД конденсационных котлов являются низкие параметры системы отопления. КПД конденсационных котлов особенно зависит от температуры обратного теплоносителя. Чтобы обеспечить устойчивую конденсацию и, как следствие, КПД котла на уровне 109%, температура воды на входе в котел должна быть на 10-15°C ниже температуры точки росы (57°C для природного газа). Тем не менее следует отметить, что практически при любых параметрах системы отопления можно обеспечить условия для конденсации водяного пара. Параметры воды в системе отопления изменяются в зависимости от погодных условий. Даже при высоких расчетных температурах, например 90/70°C или 75/60°C, большую часть отопительного периода сохраняются условия для конденсации водяного пара в результате “погодной” регулировки по температуре наружного воздуха (рис. 8.3).

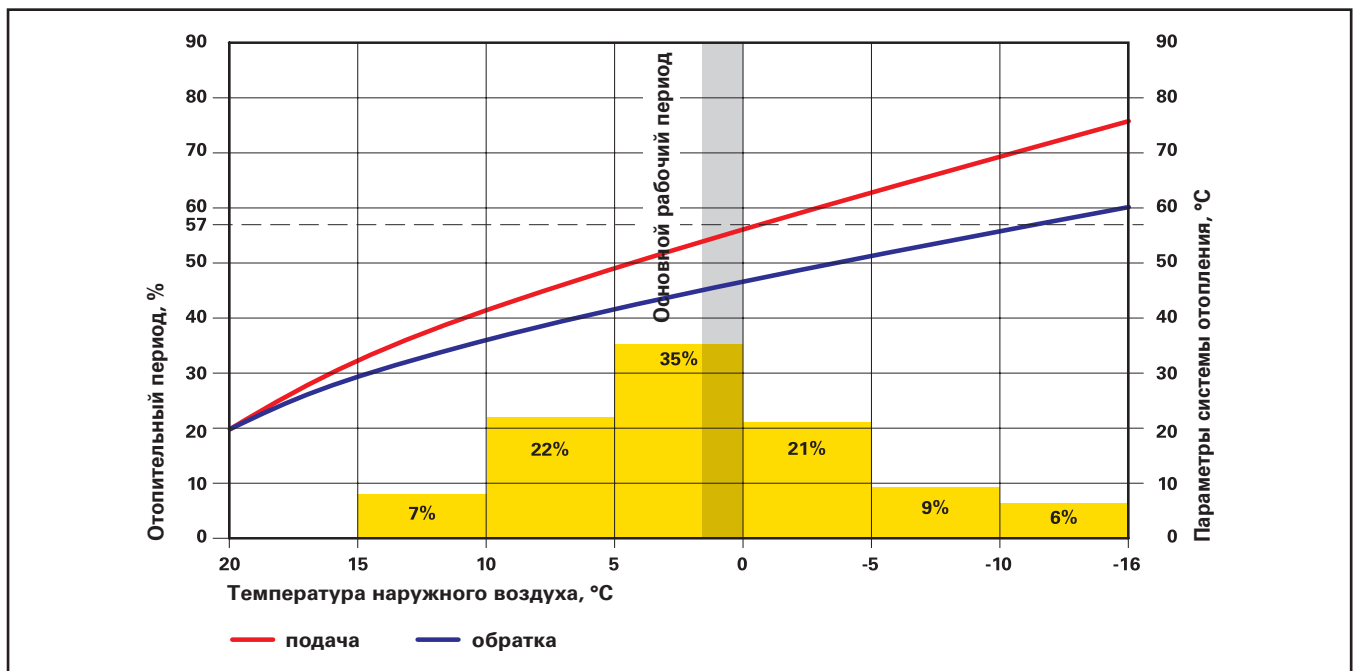


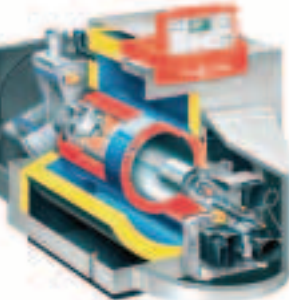




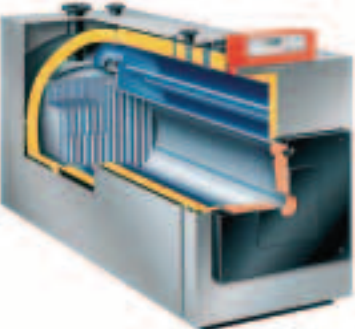
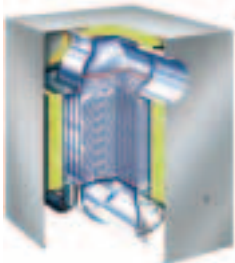
Рис. 8.3. Конденсация водяного пара происходит при температуре обратного теплоносителя ниже 57°C. Только на протяжении 6% отопительного периода температура обратного теплоносителя бывает выше точки росы, при которой исключается конденсация

Среднегодовой КПД конденсационных котлов, работающих в режиме погодной регулировки, остается высоким – на уровне 100-104% – даже при работе с системами отопления высоких параметров, например 80/60°C или 70/55°C.

## 8.3. Конденсационные котлы фирмы Viessmann

Конденсационная техника фирмы Viessmann представлена большим перечнем устройств по состоянию на январь 2005 г. Необходимо отметить, что весь спектр оборудования этого типа постоянно развивается, поэтому возможны технические изменения конструкций, представленных ниже:

Устройство	Краткая характеристика
<p><b>VITODENS 200/300</b></p> 	<p><b>Настенные конденсационные газовые котлы малой мощности</b></p> <p>Vitodens 200 – новый настенный конденсационный котел фирмы Viessmann. Поставляется с мая 2004. Поверхности нагрева выполнены из нержавеющей стали. Диапазон мощности – от 8 до 24,7 кВт (от 8,8 до 26 кВт)*. Снабжен цилиндрической модулированной горелкой из нержавеющей стали, которая обеспечивает эмиссию вредных веществ ниже норм “Голубого ангела”. Vitodens 300 – новое название котла Vitodens 200, выпускавшегося до мая 2004. Это наиболее часто применяющийся котел из всего типоряда Vitodens. Поверхности нагрева Vitodens 300 полностью изготовлены из нержавеющей стали. Диапазон мощностей – от 6 до 60 кВт (от 6,6 до 66 кВт)*. Использование горелки инфракрасного излучения MatriX-compact с полусферической поверхностью позволяет равномерно обогревать камеру сгорания. Низкая рабочая температура горелки (около 900°C) и широкий диапазон модуляции мощности (25-100%) обеспечивают режим конденсации во всем диапазоне тепловых нагрузок.</p> <p>Котлы Vitodens 300 могут работать в каскаде, что особенно важно для жилых многоквартирных зданий, гостиниц, общественных зданий и т. п. и для крышных котельных. Максимальное количество котлов в каскаде – 4 Vitodens 300 суммарной мощностью 4x60 = 240 кВт (265 кВт)*. Нормативный среднегодовой КПД котлов Vitodens 300 – до 109%.</p> <p>Котлы Vitodens управляются регуляторами Vitotronic, аналогичными регуляторам напольных котлов. Для управления каскадом из макс. 4-х котлов применяется регулятор Vitotronic 333 тип MW2.</p> <p><i>* ВНИМАНИЕ: мощность при параметрах 80/60°C (в скобках – при 50/30°C)</i></p>
<p><b>VITODENS 333</b></p> 	<p><b>Конденсационный газовый котел малой мощности</b></p> <p>Диапазон мощности – от 6 до 24 кВт (от 6,6 до 26 кВт)*. Котел сконструирован на базе настенного котла Vitodens 300 с камерой сгорания InoX-Radial и с горелкой MatriX-compact. Для установки котла требуется мало места благодаря компактной конструкции. Закрытая топка позволяет использовать котел в небольших или неветилируемых помещениях. Котел оснащен бойлером ГВС объемом 86 л с внешним теплообменником. Теплообменник ГВС рассчитан на низкую температуру обратного теплоносителя, обеспечивающую конденсацию водяных паров из продуктов сгорания в режиме ГВС.</p> <p>Нормативный среднегодовой КПД – до 109%.</p> <p><i>* ВНИМАНИЕ: мощность при параметрах 80/60°C (в скобках – при 50/30°C)</i></p>
<p><b>VITOLAPLUS 300</b></p> 	<p><b>Конденсационный жидкотопливный котел малой мощности</b></p> <p>Диапазон мощности – от 18,5 до 27,7 кВт (от 19,4 до 29,2 кВт)*. Поверхности нагрева Biferral выполнены двухслойными – из чугуна и стали. Конденсация водяного пара происходит в экономайзере из нержавеющей стали InoX-Radial.</p> <p>Конструкция приспособлена для сжигания легкого жидкого топлива с содержанием серы до 500 ppm. Горелка “голубого пламени” Vitoflame 300 обеспечивает низкие выбросы вредных веществ, соответствующие требованиям международной организации по защите окружающей среды “Голубой Ангел”.</p> <p>Нормативный среднегодовой КПД – до 103%.</p> <p><i>* ВНИМАНИЕ: мощность при параметрах 80/60°C (в скобках – при 50/30°C)</i></p>

Устройство	Краткая характеристика
<p><b>VITOPPLUS 300</b></p> 	<p><b>Настенный конденсационный жидкотопливный котел малой мощности</b>          Диапазон мощности – от 12 до 22 кВт (от 12,9 до 23,5 кВт)*. Камера сгорания выполнена полностью из нержавеющей стали. Конструкция теплообменника InoX-Radial модифицирована для эксплуатации в специфических условиях сжигания легкого жидкого топлива. Конструкция приспособлена для сжигания легкого жидкого топлива с содержанием серы максимум до 500 ppm. Жидкотопливная горелка – двухступенчатая инфракрасного излучения. Топка котла – в закрытом исполнении.          Нормативный среднегодовой КПД – до 104%.  <i>* ВНИМАНИЕ: мощность при параметрах 80/60°C (в скобках – при 50/30°C)</i></p>
<p><b>VITOCROSSAL 200</b></p> 	<p><b>Конденсационный газовый котел малой/средней мощности</b>          Диапазон мощности – от 87 до 311 кВт. Камера сгорания полностью выполнена из нержавеющей стали. Интенсивное охлаждение продуктов сгорания – за счет развитой поверхности нагрева InoX-Crossal.          Использование горелки инфракрасного излучения MatriX с полусферической поверхностью обеспечивает равномерный нагрев камеры сгорания. Низкая рабочая температура горелки (около 900°C) и широкий диапазон модуляции мощности (30-100%) обеспечивают режим конденсации во всем диапазоне тепловых нагрузок.          Котел может отбирать воздух для горения как из помещения котельной, так и извне.          Нормативный среднегодовой КПД – до 108%</p>
<p><b>VITOCROSSAL 300</b></p> 	<p><b>Конденсационный газовый котел малой/средней мощности</b>          Диапазон мощности – от 8 до 895 кВт (от 9 до 978 кВт)*. Камера сгорания полностью выполнена из нержавеющей стали. Интенсивное охлаждение продуктов сгорания – за счет развитой поверхности нагрева InoX-Crossal.          Возможна комплектация котла мощностью до 314 кВт горелкой инфракрасного излучения MatriX.          Котлы средней мощности (от 170 кВт) оборудованы двумя обратными патрубками. Разделение обратного теплоносителя на холодный поток (нижний штуцер) и горячий поток (верхний штуцер) увеличивает интенсивность конденсации и дополнительно повышает КПД на 1-2%.          Нормативный среднегодовой КПД до 109%.  <i>* ВНИМАНИЕ: мощность при параметрах 80/60°C (в скобках – при 50/30°C)</i></p>
<p><b>VITOTRANS 333</b></p> 	<p><b>Конденсационный экономайзер для низкотемпературных котлов</b>          Диапазон мощности котлов, за которыми устанавливается экономайзер, – от 80 до 6600 кВт. Благодаря дополнительному охлаждению уходящих газов, КПД низкотемпературного котла повышается на 12% при сжигании природного газа и на 7% – при сжигании легкого жидкого топлива.          Теплообменник “уходящие газы/вода” выполнен из поверхности нагрева InoX-Crossal для котлов мощностью до 1750 кВт и InoX-Tubal – для котлов 1860-6600 кВт.          Экономайзеры Vitotrans 333 применяются для низкотемпературных котлов Vitoplex, Vitorond и Vitomax как на этапе сооружения новой котельной, так и при модернизации существующей</p>

### 8.4. Аспекты использования настенных котлов

Настенные котлы становятся все более популярными не только в индивидуальном жилищном строительстве, но и как источники тепла для более крупных объектов. Это относится к котлам Vitodens 300 мощностью 11-44 кВт (12,2-48,6 кВт при 50/30°C) и 15-60 кВт (16,6-66,3 кВт при 50/30°C). Указания по проектированию фирмы Viessmann детально рассматривают возможности использования настенных котлов Vitodens. В этом разделе мы уделим внимание наиболее важным принципам проектирования котельных с котлами Vitodens “большой мощности”, потому что они все чаще становятся альтернативой напольным котлам средней мощности (см. также раздел 9).

#### Гидравлическая схема

Котлы Vitodens 300 “большой мощности” могут работать как самостоятельно, так и в каскаде. Пример каскадной котельной, работающей на три отопительных контура и систему ГВС, изображен на рис. 8.4.

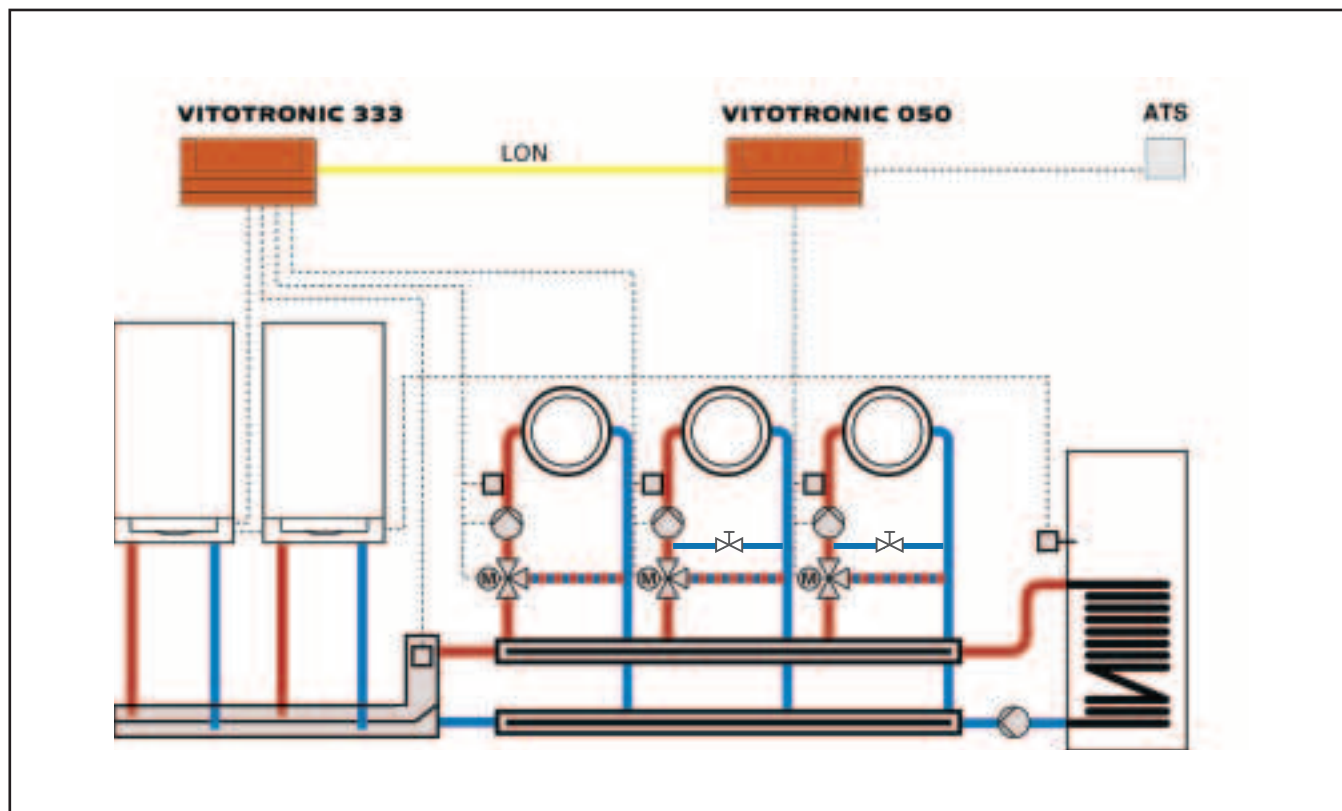


Рис. 8.4. Схема каскадной котельной с конденсационными котлами Vitodens 300, управляемыми регуляторами котлов Vitotronic 100 и каскадным регулятором Vitotronic 333 тип MW2

Каскадный регулятор Vitotronic 333 тип MW2 по коммуникационной шине KM-BUS управляет работой максимум четырех котлов Vitodens 300. Он же управляет двумя отопительными контурами со смесительными клапанами. Если появляется необходимость управлять большим количеством отопительных контуров, то к каскадному регулятору с помощью коммуникационной LON-шины можно подключать регуляторы системы отопления Vitotronic 050.

Применение гидравлической стрелки может быть вызвано двумя основными причинами. Настенные котлы – это аппараты проточного типа с ограниченным максимальным расходом котловой воды. Для котлов Vitodens 300 “большой мощности” это предел составляет 3,5 м<sup>3</sup>/час (для каждого котла). В контуре напольного отопления из-за низкой разности температур требуемый расход теплоносителя может оказаться больше максимально допустимого расхода воды через котел. Назначением гидравлической стрелки в такой системе, в отличие от “традиционной”, является не повышение температуры обратного теплоносителя, а понижение температуры подающего теплоносителя. Температура обратного “холодного” потока к котлам не изменяется, обеспечивая возможность конденсации водяного пара из уходящих газов и повышая КПД котлов (рис. 8.5).

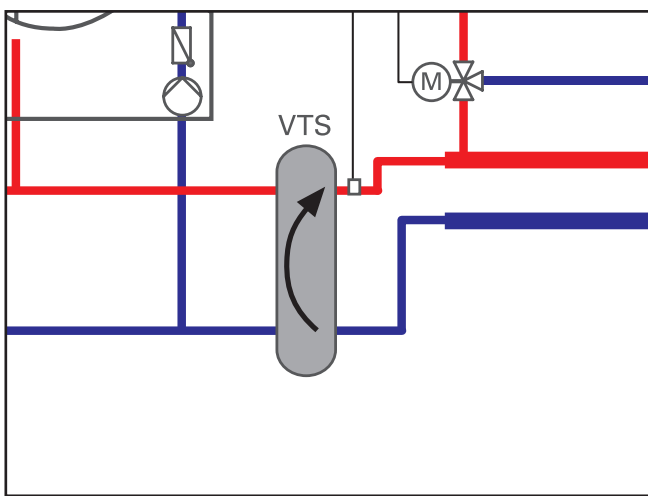


Рис. 8.5. Движение теплоносителя в гидравлической стрелке при работе с конденсационными котлами

Кроме того, гидравлическая стрелка защищает насосы отопительного и котлового контуров от отрицательного взаимного влияния, т. е. выполняет гидравлическое отделение котловых контуров от отопительных.

Для обеспечения устойчивой конденсации водяных паров из продуктов сгорания и возможности регулирования температуры подающего теплоносителя в гидравлической стрелке, систему отопления рекомендуется рассчитывать на максимальную температуру 70°C.

Для систем отопления с различными параметрами теплоносителя в отопительных контурах (например, на рис. 8.4 с левой стороны – контур отопления с радиаторами, а с правой стороны – контур напольного отопления) рекомендуется установка байпасов между циркуляционным насосом и смесительным клапаном. Температура котловой воды определяется по потребности высокотемпературного контура (например 70°C –

для обеспечения потребности отопительного контура с радиаторами). Контур напольного отопления требует более низкую температуру теплоносителя (например 40°C). Это приводит к тому, что диапазон регулирования смесительного клапана остается небольшим, а это препятствует точному и стабильному регулированию температуры подачи низкотемпературного контура.

Дополнительное понижение температуры подающего теплоносителя за счет подмешивания обратной воды по байпасу вызывает увеличение диапазона регулирования смесительного клапана и снижение количества воды, возвращающейся к котлам. Это означает, что настенный котел дополнительно защищен от превышения максимального расхода воды через котел, например 3,5 м<sup>3</sup>/час для котлов Vitodens 300 “большой мощности” (рис. 8.6).

## 8. Конденсационная техника

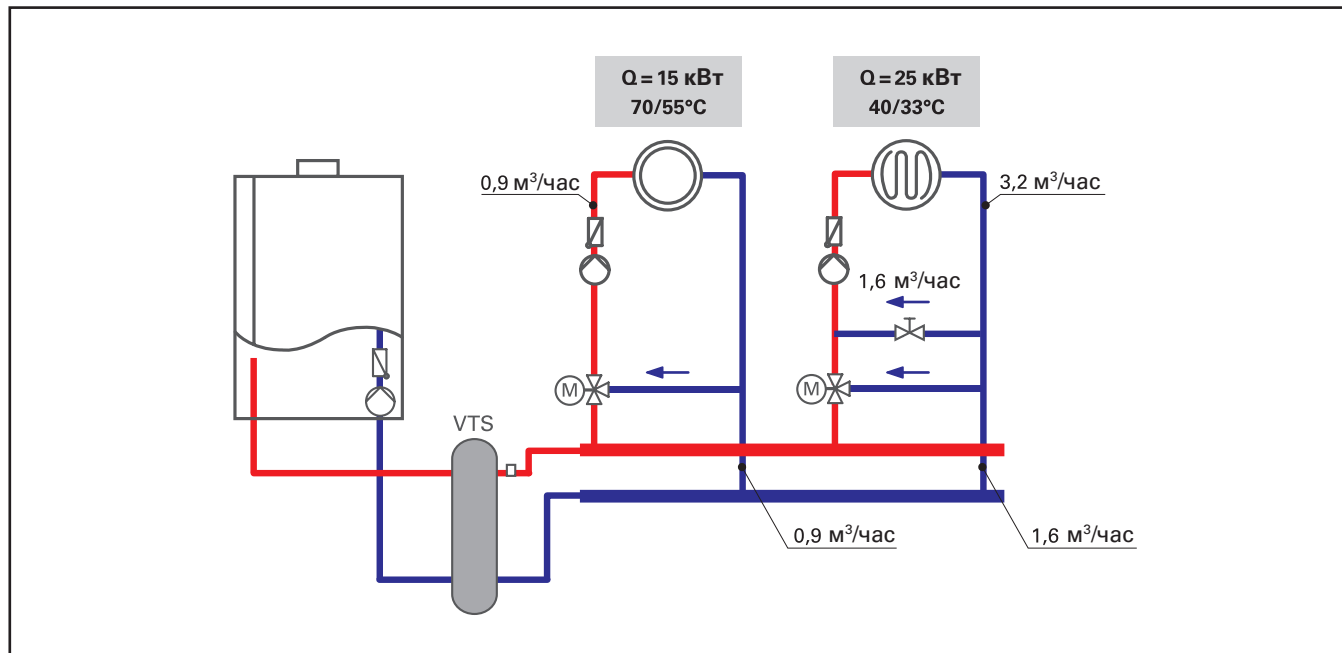


Рис. 8.6. Пример схемы системы отопления с двумя отопительными контурами, один из которых – низкотемпературный со смесительным клапаном и байпасом

Детальная информация о правилах подбора смесительных клапанов фирмы Viessmann и проектировании байпасов рассматривается в разделе 4 данной публикации.

### 8.5. Аспекты использования напольных котлов

В каскадных котельных обычно устанавливают два котла: конденсационный (ведущий) и низкотемпературный (резервный). В большинстве случаев котлы работают по простой параллельной схеме. При этом в момент максимальной потребности в тепле оба котла – конденсационный (ведущий) и низкотемпературный (резервный) – должны нагревать котловую воду до одинаковой максимальной температуры. Большую же часть отопительного периода в установках с управлением по температуре наружного воздуха работает один конденсационный котел. При этом температура воды на входе в котел остается ниже температуры точки росы, обеспечивая конденсацию водяного пара из продуктов сгорания.

Отопительная установка может содержать как высокотемпературные, так и низкотемпературные отопительные контуры. На рис. 8.7 показана схема котельной с одним конденсационным котлом Vitocrossal 300 мощностью 170 кВт, одним низкотемпературным котлом Vitoplex 300 мощностью 130 кВт, двумя высокотемпературными контурами постоянных параметров (80/60°C) мощностью 150 кВт и 100 кВт и одним низкотемпературным контуром (70/50°C) мощностью 50 кВт. Поскольку суммарная мощность высокотемпературных контуров (250 кВт) составляет значительную долю (83%) от общей мощности котельной (300 кВт), то использование схемы с параллельно включенными котлами и общим обратным коллектором приведет к тому, что температура общего обратного потока составит 58,8°C, и не будет условий для конденсации водяного пара из продуктов сгорания.



При температуре обратного теплоносителя  $58,8^{\circ}\text{C}$ , полученной из теплового баланса котельной (рис. 8.7), конденсация отсутствует. Чтобы использовать низкотемпературный контур мощностью  $50\text{ кВт}$ , нужно общую обратную линию направить в верхний обратный патрубок конденсационного котла, а обратную линию низкотемпературного контура подключить к нижнему обратному патрубку конденсационного котла, как показано на рис. 8.8. Для достижения эффекта устойчивой конденсации мощность низкотемпературного контура должна быть не менее 15% от общей мощности котельной.

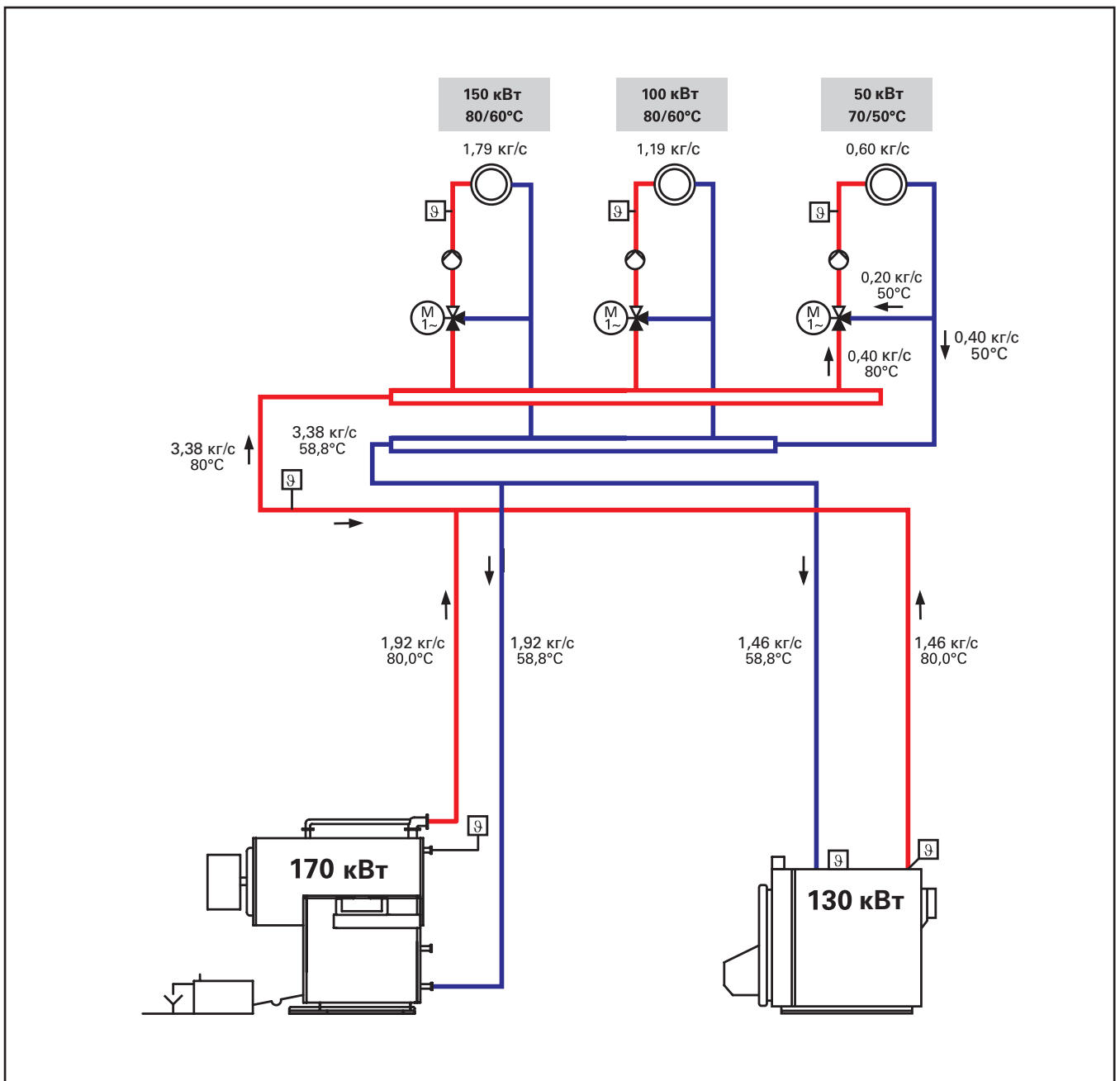
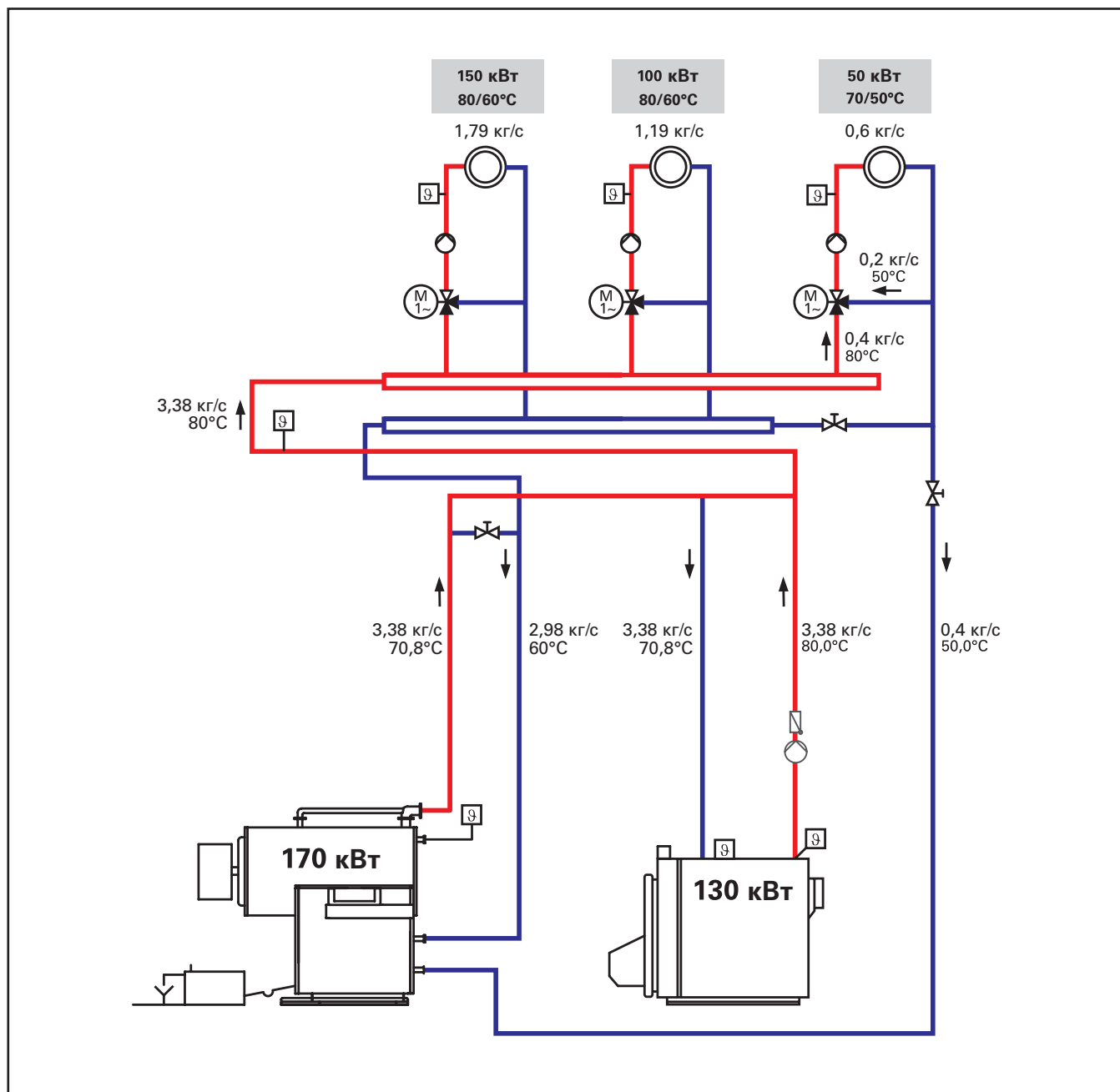


Рис. 8.7. Параллельная каскадная схема котельной с конденсационным котлом Vitocrossal 300 мощностью  $170\text{ кВт}$  и низкотемпературным котлом Vitoplex 300 мощностью  $130\text{ кВт}$

## 8. Конденсационная техника

Еще больший эффект можно получить, используя **последовательную** схему совместной работы конденсационного и низкотемпературного котлов (рис. 8.8).



**Рис. 8.8.** Последовательная каскадная схема котельной с конденсационным котлом Vitocrossal 300 мощностью 170 кВт и низкотемпературным котлом Vitoplex 300 мощностью 130 кВт

Автоматические регуляторы Vitotronic имеют функцию управления системами такого типа. Основным принципом работы котельной по последовательной схеме является направление всего обратного потока из отопительных контуров в конденсационный котел. При этом, естественно, увеличится гидравлическое сопротивление котла. Оно незначительно из-за широкой водяной рубашки котлов Viessmann (14 мбар при расходе 3,38 кг/с), но, тем не менее, его нужно учитывать при подборе циркуляционных насосов отопительных контуров.

Теоретически возможное увеличение КПД котла за счет конденсации составляет 11%. Чтобы полностью использовать этот резерв, нужно выполнить два условия. Температура обратного теплоносителя должна быть ниже 30°C, мощность отопительного контура, подключенного к нижнему патрубку котла – не менее 15% мощности котла.

В нашем примере при температуре обратного теплоносителя низкотемпературного контура, равной 50°C, прирост КПД составит 3,5% (рис. 8.9).

Еще больший эффект можно получить, понизив температуру обратного теплоносителя всех отопительных контуров, например, до 45°C. При этом уменьшатся расход теплоносителя и гидравлическое сопротивление котла, а повышение КПД конденсационного котла, работающего в последовательной схеме по сравнению с параллельной схемой составит уже 5,5%. Однако нужно проверить подбор всего теплообменного оборудования отопительных контуров.

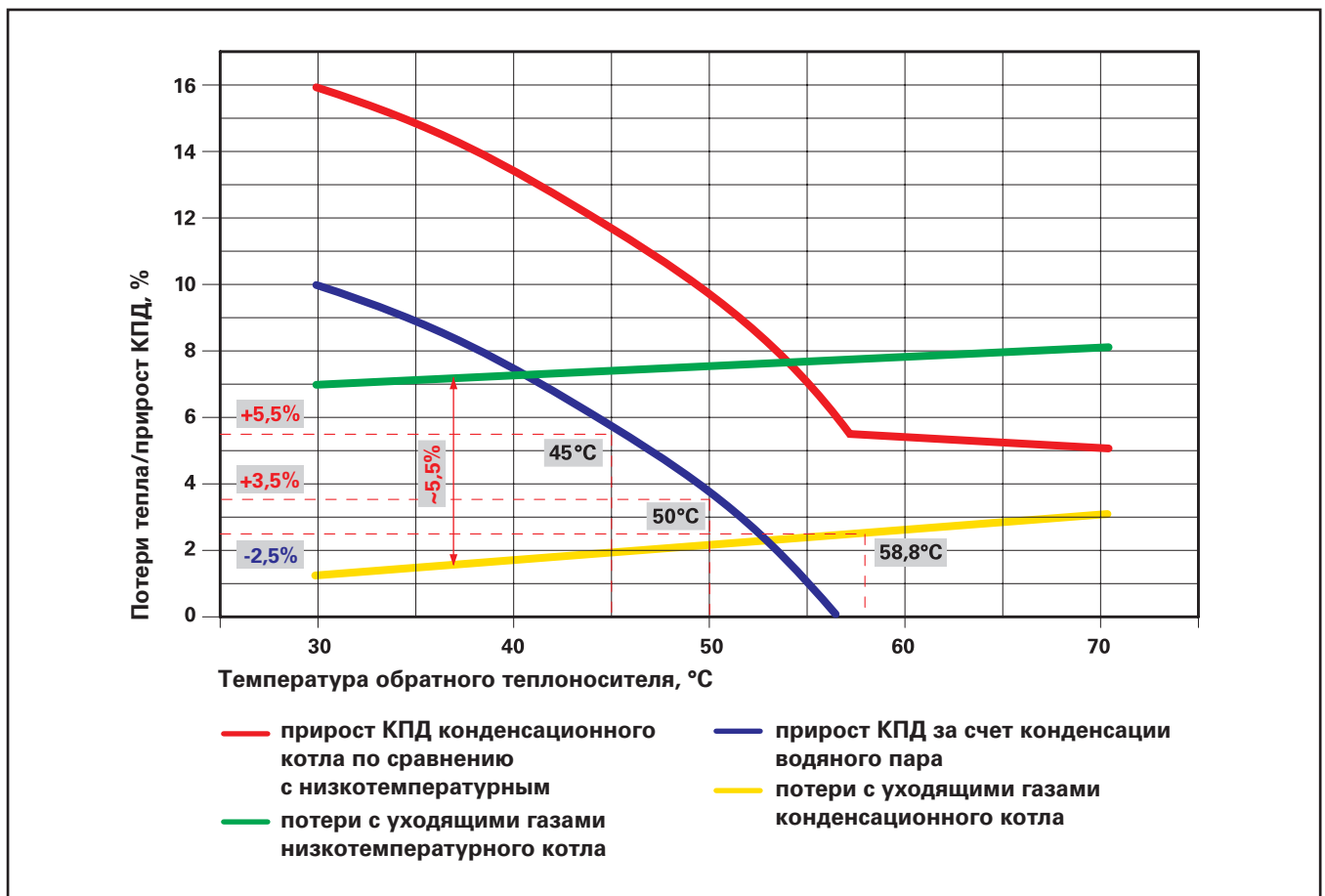


Рис. 8.9. График потерь тепла/прироста КПД конденсационного котла по сравнению с низкотемпературным котлом

---

## 8. Конденсационная техника

Очень важно усвоить, что КПД конденсационного котла даже без конденсации водяного пара превышает КПД низкотемпературного котла примерно на 5,5% (рис. 8.9). Такой результат получается как следствие уменьшения потерь с уходящими газами за счет более глубокого охлаждения продуктов сгорания в конденсационном котле. Считается, что температура уходящих газов в котле Vitocrossal 300 всего на 5-15°C выше температуры обратного теплоносителя системы отопления. Помня, что понижение температуры уходящих газов примерно на 20°C равнозначно повышению КПД котла на 1%, получаем для конденсационного котла КПД, приближающийся к 100%, несмотря на отсутствие конденсации водяного пара.

КПД котла Vitocrossal 300 при температуре обратного потока 58,8°C составляет  $100 - 2,5 = 97,5\%$ . В тоже время при температуре обратного потока 45°C КПД должен составить  $100 + 5,5 - 2 = 103,5\%$ .

При условии работы конденсационного котла по последовательной схеме в течение 2000 часов на протяжении года, потребление природного газа уменьшится на 6% по сравнению с параллельной схемой. В абсолютных данных экономия природного газа с низшей теплотой сгорания 9,3 кВт·час/м<sup>3</sup> составит примерно 2180 м<sup>3</sup>/год для котла Vitocrossal 300 мощностью 170 кВт (37500-35320 м<sup>3</sup>/год). Это принесет годовую экономию стоимости топлива в сумме около 1853 PLN при цене газа 0,85 PLN/м<sup>3</sup> (1 PLN (злотый) = 0,23 евро).

В связи с тем, что количество часов работы резервного низкотемпературного котла невелико по сравнению с аналогичным показателем конденсационного котла, в схемах, представленных на рис. 8.7 и 8.8, конденсационный котел всегда является ведущим, а сами схемы можно считать схемами конденсационных котельных.

На протяжении всего года позиция ведущего котла не изменяется. В таком случае общий среднегодовой КПД котельной не отличается от среднегодового КПД конденсационного котла, превышающего 100% при расчетах по низшей теплоте сгорания топлива.

## 8.6. Экономайзеры Vitotrans 333

Физические законы получения тепла из уходящих газов детально рассмотрены в публикациях фирмы Viessmann и в начале настоящего раздела. Дополнительное использование тепла уходящих газов и, как следствие, повышение КПД группы “котел-экономайзер” базируется на двух явлениях:

- Понижение потерь с уходящими газами.  
В случае применения экономайзеров Vitotrans 333 температура уходящих газов в среднем на 10-25°C выше температуры обратного теплоносителя. Поэтому в диапазоне температур обратного теплоносителя от 70 до 30°C можно рассчитывать на повышение КПД  $\Delta\eta_{e1}$  от 5,0 до 5,8%.
- Использование скрытой теплоты парообразования.  
Отбор этого вида тепловой энергии из уходящих газов происходит только тогда, когда температура обратного теплоносителя опустится ниже температуры точки росы ( $T_{pr}$ ), которая для продуктов сгорания природного газа составляет около  $T_{prg} = 57^\circ\text{C}$ , а для легкого жидкого топлива –  $T_{pro} = 46^\circ\text{C}$ . В диапазоне температур обратного потока ниже значения точки росы  $T_{pr}$  можно рассчитывать на дополнительное повышение КПД  $\Delta\eta_{e2}$  от 4 до 10% для природного газа и от 4 до 5% – для жидкого топлива.

### 8.6.1. Экономическая целесообразность применения Vitotrans 333

Если технические проблемы (условия монтажа и т.п.) применения экономайзера уже решены, рекомендуем провести экономический анализ такого мероприятия, итогом которого должен стать ответ на самый важный вопрос: “А выгодно ли такое решение?”

Экономический анализ рекомендуем выполнять для каждого конкретного случая применения экономайзеров Vitotrans 333. Просим обращаться в отдел котлов большой мощности фирмы Viessmann, специалисты которого обладают соответствующими знаниями и инструментами для такого анализа.

С целью комплексного освещения проблемы экономической целесообразности применения экономайзеров Vitotrans 333 мы провели общий ориентировочный расчет непосредственного периода окупаемости экономайзера для всего типоряда низкотемпературных водогрейных котлов мощностью 80–1750 кВт при продолжительности их работы от 1000 до 8000 час/год с номинальными параметрами.

#### Исходные данные:

Топливо	Природный газ GZ 50		Легкое жидкое топливо	
	Ед. изм.	Величина	Ед. изм.	Величина
Цена топлива, брутто	PLN*/Нм <sup>3</sup>	0,85	PLN/л	1,25
Низшая теплота сгорания топлива	кВт·час/Нм <sup>3</sup>	9,30	кВт·час/л	10
Мощность котла Vitoplex 100/300	кВт	80-1750	кВт	80-1750
Продолжительность работы котла	час/год	1000-8000	час/год	1000-8000
Нормативный КПД котла	%	92	%	92
Нормативный КПД с экономайзером	%	102	%	102
Прирост КПД за счет экономайзера	%	10	%	10

Таблица 8.3. Исходные данные для расчета периода окупаемости экономайзеров Vitotrans 333

\*1 PLN(злотый) = 0,23 евро

## 8. Конденсационная техника

### 8.6.1.1. Природный газ

Результаты расчета непосредственного периода окупаемости экономайзеров Vitotrans 333 для природного газа приведены на рис. 8.10.

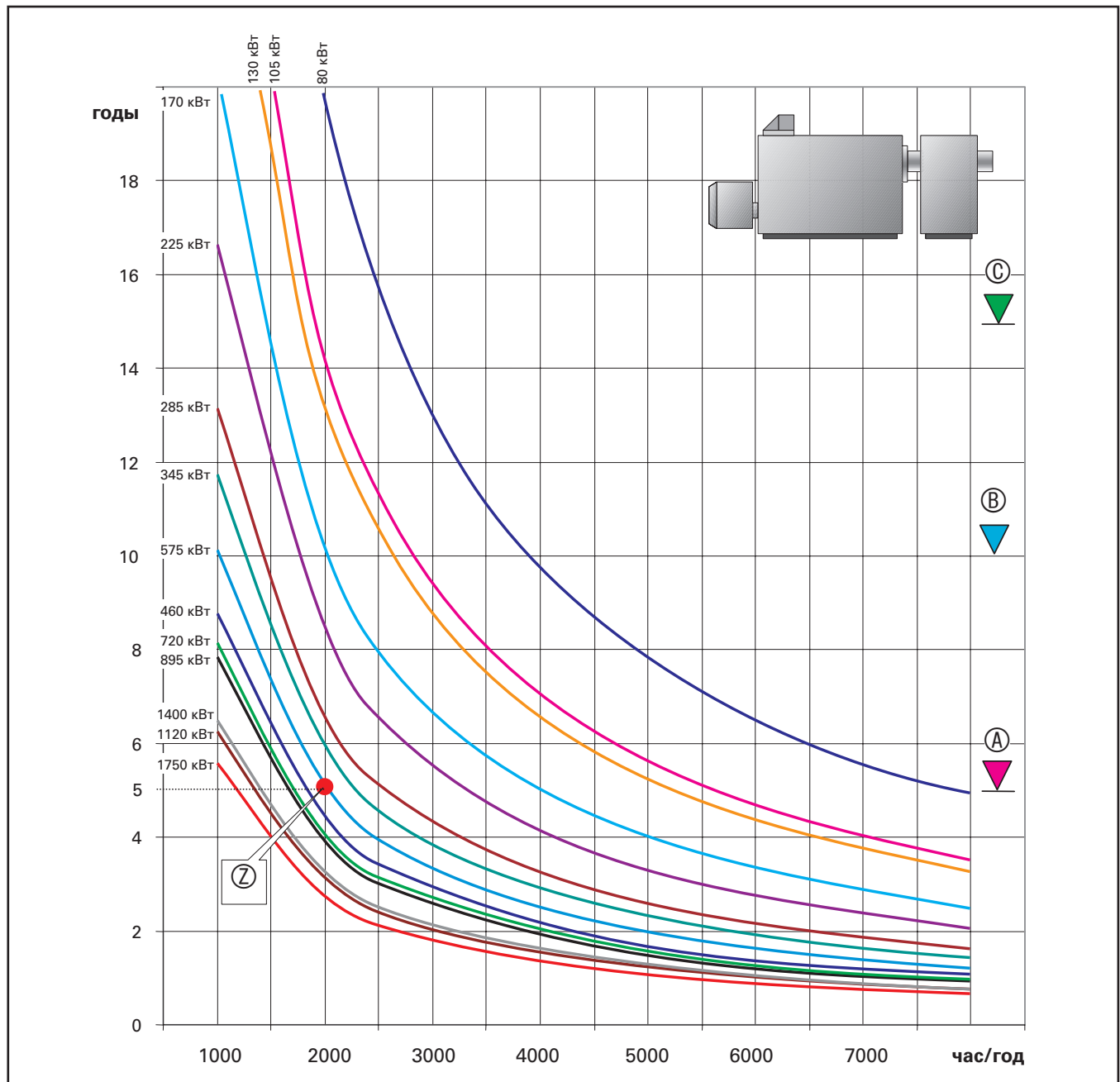


Рис. 8.10. Период окупаемости экономайзера Vitotrans 333 в зависимости от продолжительности его работы с номинальными параметрами в течение года; топливо – природный газ

Ⓐ – наиболее выгодный период, Ⓑ – выгодный период, Ⓒ – достаточно выгодный период

Как видно из модели периода возврата непосредственных капиталовложений на приобретение экономайзера Vitotrans 333, полученные значения находятся преимущественно в диапазоне выгодного периода В и очень выгодного периода А. Чем выше мощность котла и продолжительность его работы в течение года, тем выгоднее применять экономайзеры Vitotrans. Особенно выгодна установка экономайзера для ведущего котла в каскадной системе или для непрерывно работающего котла, например при технологическом теплоснабжении. Кроме того, экономическая целесообразность использования экономайзеров систематически возрастает вместе с ростом закупочных цен на топливо.

### Выгодно ли вкладывать средства в экономайзер?

Чтобы ответить на этот вопрос, был проведен детальный анализ варианта с использованием котла Vitoplex 100/300 мощностью 575 кВт, который в течение года работает 2000 часов с номинальной мощностью. Из графика (рис. 8.10) видно, что непосредственный период возврата капитальных вложений в экономайзер составляет 5 лет (точка Z).

Предлагаем осуществить этот же анализ несколько другим способом. Примем, что существуют две идентичные системы с упомянутым котлом (**Инвестор 1** и **Инвестор 2**) и что:

- ежегодный прирост стоимости газа составляет  $c_g = 5\%/год$
- капиталовложения в экономайзер  $E = 57000$  PLN нетто
- годовые эксплуатационные затраты составляют  $K_e = 0,04 \times E$ .

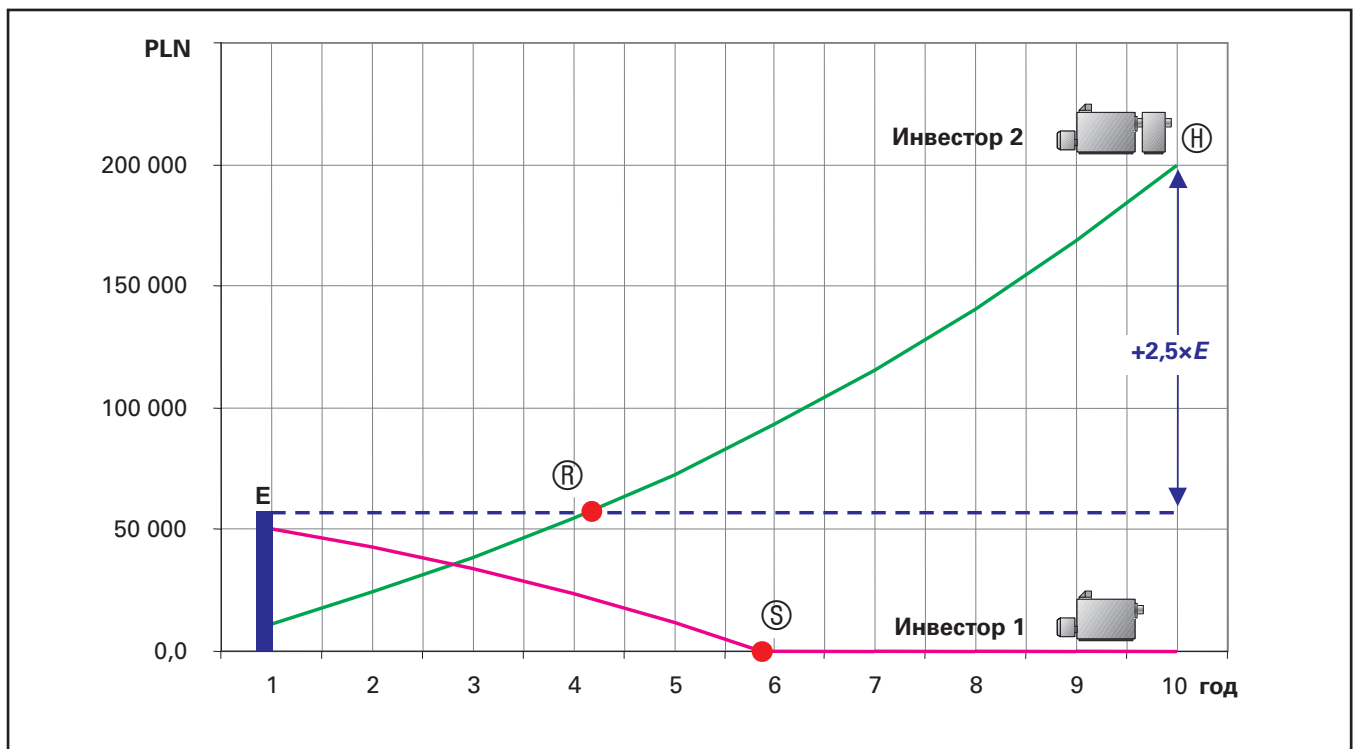


Рис. 8.11. Варианты изменения инвестиционной стоимости котельной с котлом Vitoplex 100/300 мощностью 575 кВт  
Инвестор 1 – без экономайзера, Инвестор 2 – с экономайзером

## 8. Конденсационная техника

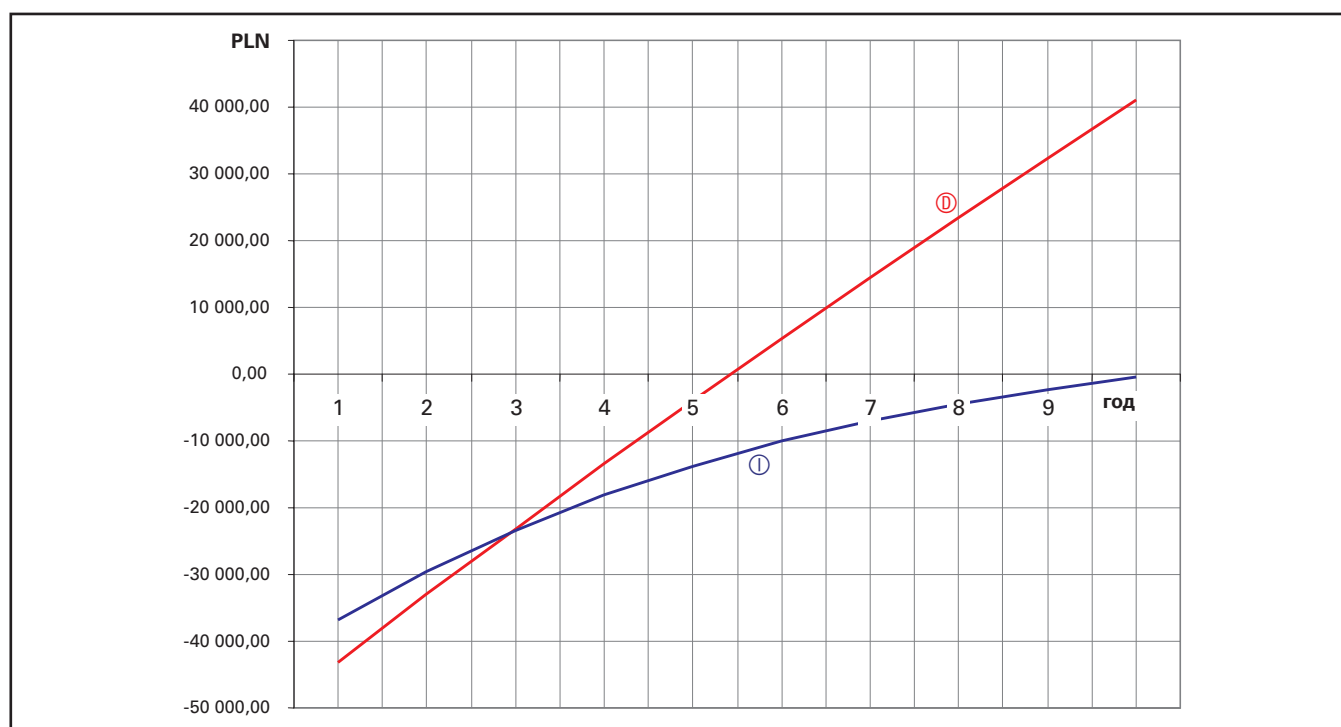
- **Инвестор 1:** несмотря на имеющиеся средства  $E$ , достаточные для приобретения и установки экономайзера, изменил мнение и вложил деньги в банк под  $D = 7\%$  годовых. Он также решил, что потери КПД  $\Delta\eta_e = \Delta\eta_{e1} + \Delta\eta_{e2} = 10\%$  будут компенсироваться за счет процентов по банковскому вкладу.

Как видно из рис. 8.11, полученных таким способом средств хватит только на 6 лет (точка  $S$ ). За остальные 4 года **Инвестор 1** потеряет капитал величиной  $0,8 \times E$ .

- **Инвестор 2:** решил приобрести экономайзер. Увеличение КПД на 10% позволило получить доход, который он вложил в тот же банк под проценты. Суммарная прибыль достигла стоимости первоначальных инвестиций  $E$  уже за 4,2 года (точка  $R$ ). С этого времени и до 10-го года работы котельной с экономайзером общая прибыль составит еще 2,5-кратную стоимость экономайзера (**+2,5 x E**).

Для окончательного анализа мы прибегли к динамическим методам оценки инвестиционных проектов. К анализируемым параметрам отнесены: текущая стоимость нетто **NVP** (Net Present Value) на протяжении 10 лет эксплуатации и внутренняя ставка возврата **IRR** (Interne Rate of Return).

Результаты, полученные для экономайзера Vitotrans 333 котла Vitoplex 100/300 мощностью 575 кВт, показаны на рис. 8.12.



**Рис. 8.12.** Расположение суммарных накопительных показателей **NPV** и **IRR** за 10 лет эксплуатации экономайзера Vitotrans333 для котла Vitoplex 100/300 575 кВт

Ⓧ – аккумулярованная стоимость **NPV** при принятой банковской процентной ставке  $D = 7\%$

Ⓨ – аккумулярованная стоимость **NPV** при внутренней ставке возврата  $IRR = 25\%$

По истечении принятого периода эксплуатации показатель **NPV** (график  $D$ ) достигает положительного значения (41000 PLN). Исходя из литературных источников [1], любой инвестиционный проект, характеризующийся положительным (или, в крайнем случае, равным нулю) значением **NPV**, можно реализовать, потому что, с точки зрения интересов инвестора, он является эффективным.

Обоснованием вывода о целесообразности инвестиций в экономайзер является определение внутренней ставки возврата, при которой за принятый эксплуатационный период (10 лет) текущая стоимость **NPV** = 0. Из результатов анализа следует, что полученный показатель  $IRR = 25\%$  в три раза выше банковской процентной ставки  $D = 7\%$ .



## 8.6.1.2. Легкое жидкое топливо

Аналогично природному газу, результаты расчета непосредственного периода окупаемости экономайзеров Vitotrans 333 для легкого жидкого топлива приведены на рис. 8.13.

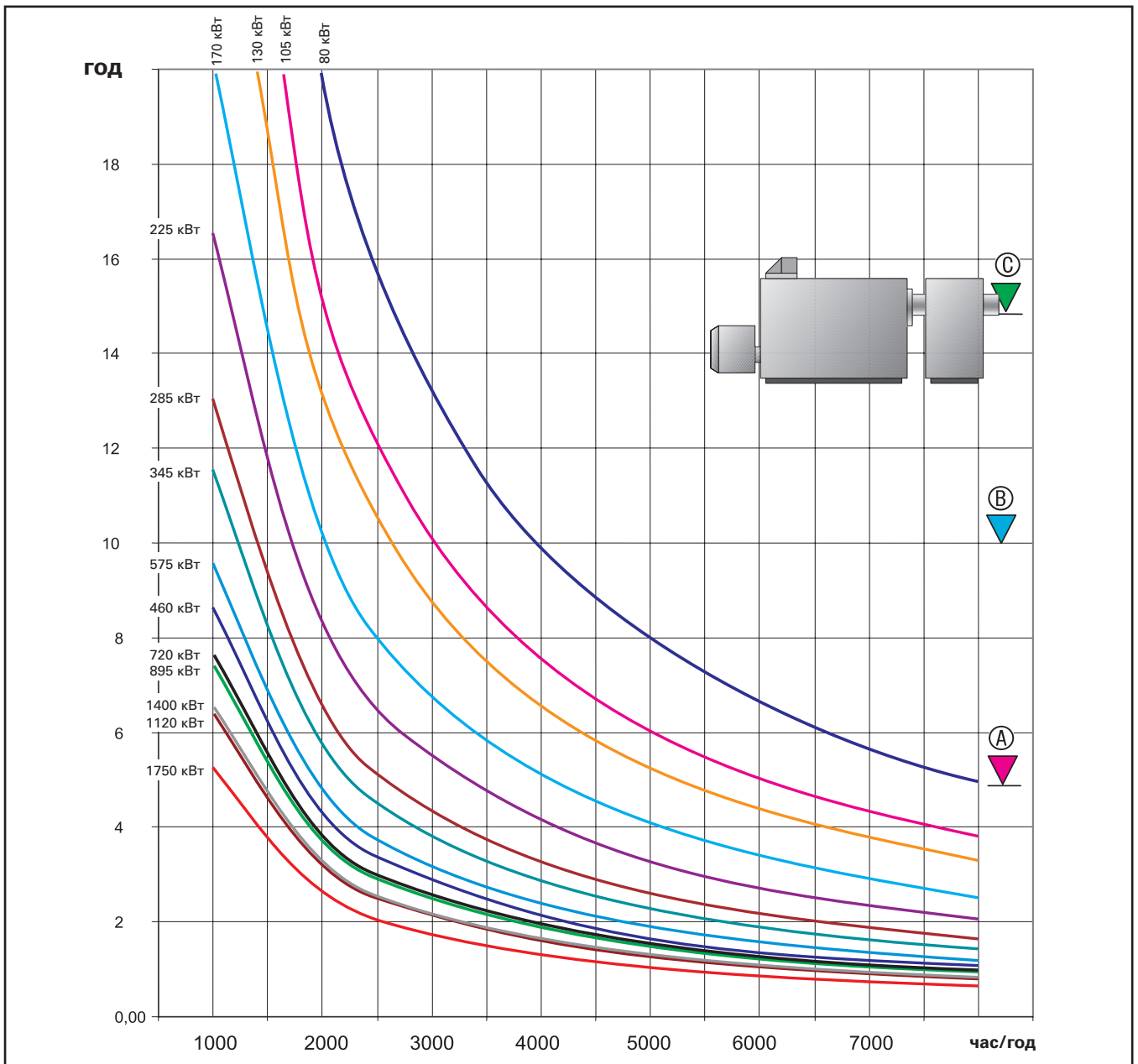


Рис. 8.13. Период окупаемости экономайзера Vitotrans 333 в зависимости от продолжительности его работы с номинальными параметрами в течение года; топливо – легкое жидкое топливо

Ⓐ – наиболее выгодный период, Ⓑ – выгодный период, Ⓒ – достаточно выгодный период

## 8. Конденсационная техника

Результаты расчета (рис. 8.13) для легкого жидкого топлива – аналогичны значениям периода непосредственной окупаемости затрат на приобретение и установку экономайзера Vitotrans 333 для природного газа (рис. 8.10). Отсюда следует, что, несмотря на увеличенные, в данном случае, капиталовложения, результат будет все равно положительный.

За более подробной информацией просим обращаться к специалистам отдела котлов большой мощности фирмы Viessmann.

### 8.6.2. Выводы

1. Применение экономайзеров Vitotrans 333 для водогрейных низкотемпературных котлов, работающих как на газообразном, так и на жидком топливе, – экономично целесообразно. При этом рекомендуем осуществлять экономический анализ для каждого конкретного случая применения экономайзера с учетом местных условий.
2. Чем выше мощность котла и продолжительность его работы в течение года, тем выгоднее применять экономайзеры Vitotrans. Особенно выгодна установка экономайзера для ведущего котла в каскадной системе или для непрерывно работающего котла, например при технологическом теплоснабжении. Кроме того, экономическая целесообразность использования экономайзеров систематически возрастает вместе с ростом закупочных цен на топливо.
3. Отсутствие экономайзера не приведет к экономии средств потребителя. Дополнительные средства пойдут на приобретение дополнительного топлива в связи с пониженным КПД котла. Эти средства только распределены во времени, но их сумма, например, за 10 лет эксплуатации, превысит стоимость экономайзера в несколько раз.
4. Нужно помнить, что, кроме экономии затрат, экономайзер способствует значительному уменьшению выбросов в атмосферу вредных веществ, содержащихся в уходящих газах.

### 8.6.3. Литература

1. *Czechowski Lucjan* Projekty Inwestycyjne – finansowanie i procedury oceny. ODDK, Gdansk, 1999.

## 8.7. Выводы

Конденсационная техника – это перспективное направление развития котлостроения. Применение конденсационных котлов влияет на выбор гидравлической схемы котельной, которая должна обеспечивать низкую температуру воды на входе в котлы. Дополнительной проблемой являются совершенно иные принципы проектирования систем отвода уходящих газов. Дымовые трубы в случае конденсационных котлов должны быть газоплотными, т. к. они работают под избыточным давлением, и устойчивыми к воздействию коррозионноактивного конденсата. Также специфическим для этого типа устройств является вопрос отвода и нейтрализации конденсата.

Тематика, посвященная применению конденсационных котлов, – очень обширна. Мы ограничились представлением в данном разделе наиболее важных вопросов проектирования технологических схем конденсационных котельных. Более детальная информация, например, о выборе системы отвода продуктов сгорания или системы отвода конденсата, представлена в Указаниях по проектированию, разработанных фирмой Viessmann, которые обязательны для использования на этапе проектирования котельной.

### 9. Компактные крышные котельные

#### 9.1. Вступление

В городском строительстве все более утверждается мнение, что стандартом являются высокие здания и сооружения разного назначения. Потому очень часто заказчики принимают решение об установке котельных на последних этажах таких объектов. Очень удобным местом для котельной является чердак, и в каждом таком случае мы имеем дело с так называемыми крышными котельными.

В пользу решения о строительстве крышной котельной во вновь строящемся или реконструируемом здании говорят следующие аргументы:

- технические трудности при сооружении котельной в подвальном помещении (в некоторых странах, например в Украине, сооружать котельные в подвалах запрещено нормами);
- отсутствие подвалов;
- другое назначение подвалов (гаражи, пункты торговли и обслуживания и т.п.).

Размещение котельных на чердаках имеет много преимуществ, а именно:

- отсутствие основной дымовой трубы с нижних этажей зданий и небольшая длина дымоходов;
- возможность использования котлов с относительно небольшим избыточным рабочим давлением в связи с низким статическим давлением столба воды;
- упрощенное использование конденсационных котлов с более высоким КПД;
- простое решение системы вентиляции котельной;
- уменьшение опасности в случае пожара.

При принятии решения об устройстве крышной котельной необходимо в каждом случае учитывать:

- способ транспортирования котлов к месту установки;
- дополнительную нагрузку на перекрытие;
- возможность прокладки трубопроводов жидкого или газообразного топлива;
- звуко- и виброизоляцию котельной;
- контроль утечек воды и жидкого топлива;
- защиту от падения давления и снижения уровня теплоносителя;
- влияние погодных условий на тягу дымовой трубы;
- возможность понижения температуры теплоносителя для защиты системы отопления от гидравлического разрегулирования из-за переменного естественного гравитационного давления.

Кроме того, в каждом конкретном случае необходимо учитывать и другие факторы: противопожарные мероприятия, строительные нормы, вентиляцию, кондиционирование и др. В Польше уже реализовано значительное количество таких объектов. Среди них котельные не только малой, но средней и большой мощности.

Ниже предлагается интересное решение модульной крышной котельной с применением конденсационных котлов серии Vitodens 300. Такая конструкция котельной исключает некоторые из вышеперечисленных проблем или дает возможность их положительного решения, например возможность понижения температуры теплоносителя.

### 9.2. Модульные котельные Vitomodul 300

В данном разделе авторы не затрагивают вопросов, касающихся конструкции и преимуществ конденсационных котлов Vitodens 300. Фирма Viessmann уже посвятила этой теме значительное количество публикаций, освещающих технические и экономические аспекты (см. также разделы 2 и 8).

Vitomodul 300 – это компактные газовые котельные с диапазоном мощности 12,2–265,2 кВт, которые с большим успехом используются как крышные котельные. Они предлагаются как в звукоизолирующем контейнере (рис. 9.2), так и без него (рис. 9.1).



Рис. 9.1. Общий вид компактной модульной котельной серии Vitomodul 300

- ① Конденсационный котел Vitodens 300, ② Коллекторы типа "синус", ③ Гидравлическая стрелка, ④ Система дымоходов,
- ⑤ Прямая/обратная вода системы отопления, ⑥ Виброоснование, ⑦ Каскадный регулятор, ⑧ Водопровод,
- ⑨ Мембранный расширительный сосуд, ⑩ Ввод газа, ⑪ Отвод конденсата

## 9. Компактные крышные котельные

При необходимости котельная может быть установлена в звукоизолирующем контейнере (рис. 9.2).



Рис. 9.2. Общий вид компактной модульной котельной серии Vitomodul 300 в звукоизолирующем контейнере

Ниже приведены некоторые технические данные компактных модульных котельных Vitomodul 300.

Модель	Состав Vitomodul с параметрами (80/60°C) [Vitodens 300 – кВт]	Диапазон мощности при параметрах (50/30°C) [Vitomodul 300 – кВт]	Вес вместе со звукоизолирующим контейнером, кг	Ориентировочные размеры варианта С, мм
Vitomodul 300 – 2/098	49+49	12,2 – 98,0	около 512	2180×750×1840
Vitomodul 300 – 2/115	49+66	12,2 – 115,0		
Vitomodul 300 – 2/132	66+66	16,6 – 132,0		
Vitomodul 300 – 3/164	49+49+66	12,2 – 164,0	около 703	2880×750×1840
Vitomodul 300 – 3/181	49+66+66	12,2 – 181,0		
Vitomodul 300 – 3/198	66+66+66	16,6 – 198,0		
Vitomodul 300 – 4/230	49+49+66+66	12,2 – 230,0	около 911	3580×750×1840
Vitomodul 300 – 4/264	66+66+66+66	16,6 – 264,0		

Предлагаемые варианты:

**С** – со звукоизолирующим контейнером

**Р** – патрубки с правой стороны

**L** – патрубки с левой стороны

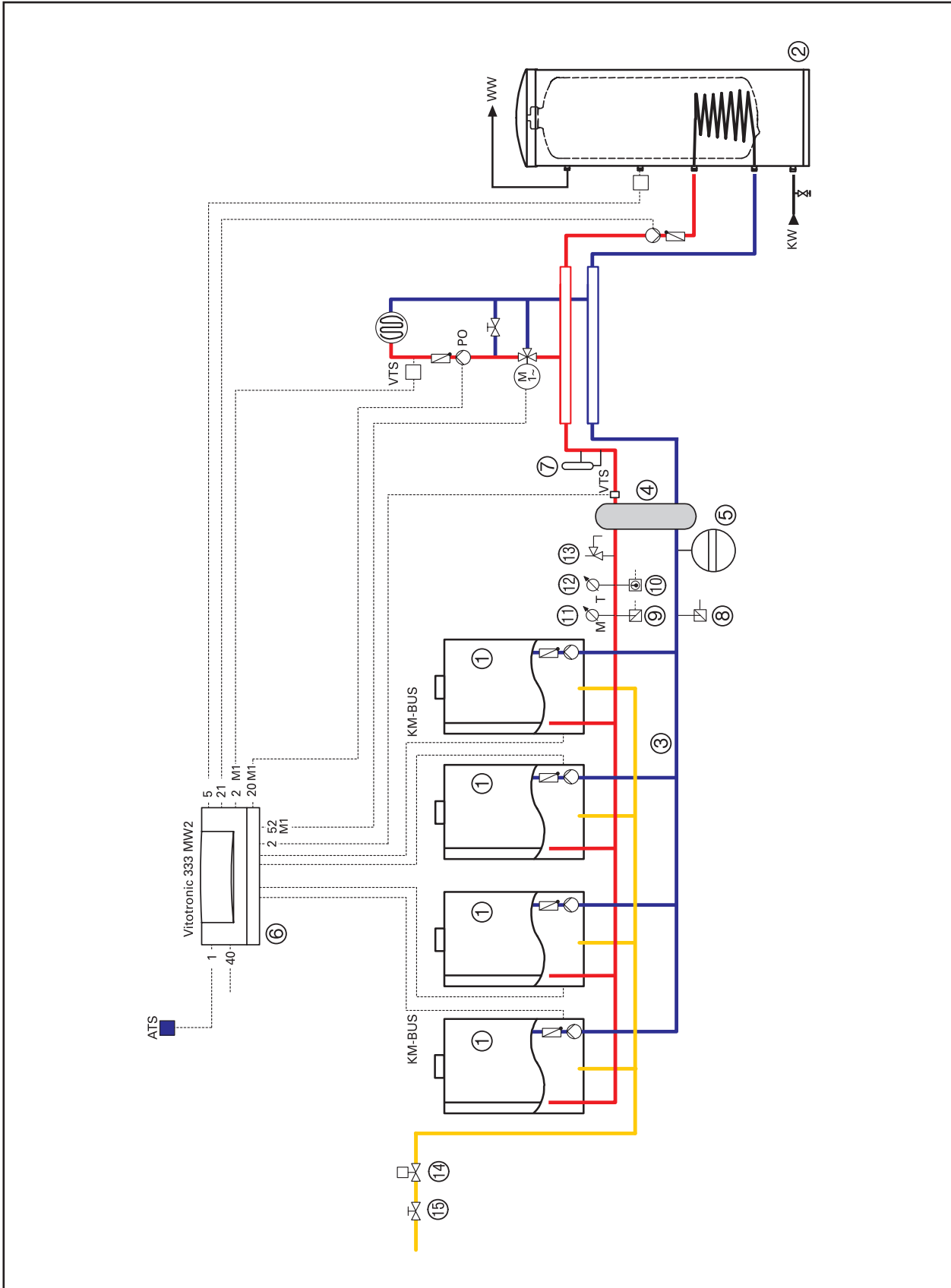


Рис. 9.3. Viatomodul 300 – пример схемы компактной котельной – подогрев воды системы ГВС осуществляется из общего коллектора – Детальное описание в табл. 9.1

## 9. Компактные крышные котельные

Обозн.	Описание	Количество
①	Конденсационный котел Vitodens 300 (44, 60 кВт)	2, 3, 4
②	Емкостный водонагреватель (бойлер)	1 и больше
③	Подающий и обратный коллекторы (например типа "синус")	1
④	Гидравлическая стрелка	1
⑤	Мембранный расширительный сосуд (12 л)	1
⑥	Каскадный регулятор	1
⑦	Ограничитель уровня воды	1
⑧	Ограничитель минимального давления	1
⑨	Ограничитель максимального давления (диапазон настройки 1-5 бар), ограничение до 2,8 бар	1
⑩	Регулятор температуры (настроен макс. на 95°C)	1
⑪	Манометр (диапазон 0-3 бар)	1
⑫	Термометр (диапазон 0-120°C)	1
⑬	Предохранительный клапан (давление открытия 2,7 бар)	1
⑭	Газовый автоматический клапан – отсекаТЕЛЬ*	1
⑮	Ввод газа*	1

Таблица 9.1. Перечень обозначений на рис. 9.3

\* Позиции №14 и 15 не входят в комплект поставки фирмы Viessmann

### Замечания:

При применении звукоизолирующего контейнера необходимо использовать два индикатора утечки газа:

- один индикатор устанавливается в помещении;
- второй индикатор устанавливается внутри звукоизоляционного контейнера.

Преимущества компактной модульной котельной:

- экономия места;
- экономия времени;
- простота монтажа;
- отсутствие проблем с размещением в котельной оборудования больших размеров;
- простое и комплексное решение;
- широкий диапазон модулирования мощности.

Кроме того:

- газ подводится к одному патрубку;
- котельная имеет системы отвода конденсата от котлов и воды – от предохранительных клапанов;
- контейнер термо- и звукоизолирован и оборудован вентиляционными отверстиями.

Мы убеждены, что компактная модульная крышная котельная, благодаря множеству преимуществ, удовлетворяет потребности многих заказчиков.





## 10. Когенерация – совместное производство тепловой и электрической энергии

### 10.1. Вступление

Фирма Viessmann с самого начала своей многолетней деятельности занимается разработкой и производством оборудования, предназначенного для производства и использования тепла. К таким разработкам относятся блочные ТЭЦ серии Vitobloc для совместного производства электрической и тепловой энергии. Для покрытия пиковых тепловых нагрузок блочные ТЭЦ работают вместе с водогрейными котлами. Наиболее часто для совместной работы используются котлы серий Vitoplex, Vitocrossal, Vitomax. Возможна совместная работа блочных ТЭЦ и тепловых насосов серии Vitocal.

Когенераторы Vitobloc можно использовать всюду, где их постоянная работа экономически обоснована или существует необходимость в резервном источнике питания. Для привода синхронных и асинхронных генераторов применяются двигатели, работающие на природном или сжиженном газе (пропане), биогазе и легком жидком топливе. Рекомендуется использовать Vitobloc на тех объектах, где существует одновременная потребность в тепле и электроэнергии.

К таким объектам относятся:

- промышленные предприятия;
- тепличные хозяйства;
- больницы, гостиницы, спортивные центры, бассейны;
- канализационные очистные сооружения, свалки мусора;
- и другие – перечень очень длинный.

К особой группе заказчиков также относятся:

- объекты специального назначения (армия, милиция, пожарная служба);
- здания, удаленные от инженерных сетей;
- административные объекты и др.

На протяжении последних 10 лет уровень использования блочных ТЭЦ значительно возрос, поэтому можно предполагать, что интерес к ним будет возрастать и в будущем. Поводом для такого прогноза является усиление экономической целесообразности одновременного производства и потребления электроэнергии и тепла. Когенерация также способствует сохранению окружающей среды за счет оптимального использования сырья и энергоносителей.

У блочных ТЭЦ, базирующихся на двигателях внутреннего сгорания, КПД преобразования первичной химической энергии топлива в электрическую и тепловую энергию составляет 86-92%. С установкой конденсационного экономайзера КПД может достигать 91-95%.

Приступая к осуществлению проекта, в первую очередь необходимо подобрать параметры оборудования и выполнить технико-экономический расчет мероприятия с учетом всех индивидуальных особенностей объекта. Но уже сегодня можно приблизительно рассчитать, что для двигателя внутреннего сгорания на природном газе, при номинальной нагрузке и общем КПД устройства около 92% (общий КПД = электрическому КПД + тепловому КПД), стоимость производства электрической энергии в среднем будет в 1,4-2 раза ниже стоимости электроэнергии из электросети. Стоимость тепла в этом случае почти такая же или даже немного ниже стоимости тепла, произведенного газовой котельной.

Свобода выбора варианта источника тепла и электроэнергии остается за заказчиком. Но он должен помнить, что стоимость энергоносителей, таких как электрическая и тепловая энергия, составляет значительную часть цены основной продукции и услуг.

## 10. Когенерация

В сфере рыночной экономики, где конечная цена очень часто оказывает решающее влияние на конкурентоспособность, энергоемкость продукции должен учитывать каждый предприниматель.

Отдел котлов большой мощности фирмы Viessmann предлагает свою помощь в подборе параметров оборудования и разработке предварительной сметы всего мероприятия. Для этого нужно выслать заполненный опросный лист.

### 10.2. Технические характеристики Vitobloc

Изучение спроса на системы по производству когенерированной энергии показывает, что значительно востребованы аппараты мощностью до 500 кВт. Предлагаемые фирмой Viessmann блочные ТЭЦ Vitobloc обеспечивают удельную мощность: электрическую – до  $P_{el} = 383$  кВт, тепловую – до  $Q_{th} = 542$  кВт. Более подробные данные Vitobloc представлены в таблицах ниже.

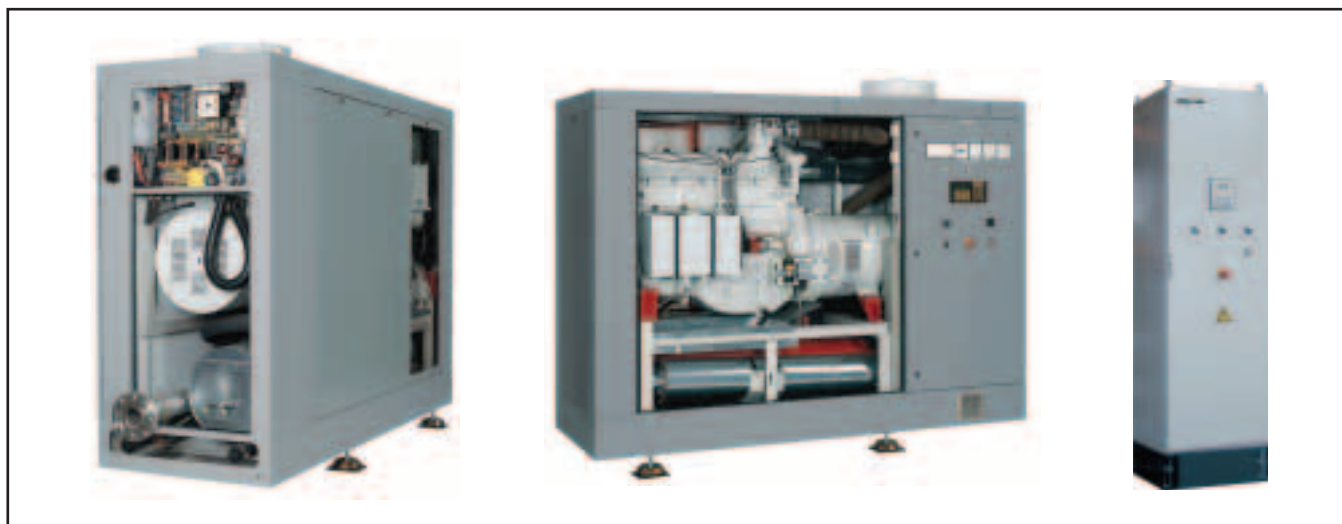


Рис. 10.1. Примеры блочных ТЭЦ Vitobloc и основного щита управления MaxiManager

Тип устройства Vitobloc	GG	GG 50	GG 70	GG 104	GG 130	GG 140	GG 198	GG 237	GG 383
Мощность электрическая	кВт	50	70	104	130	140	198	237	383
Мощность тепловая	кВт	82	114	148	211	221	287	371	542
Мощность потребляемая	кВт	146	204	282	374	400	538	669	1028

Таблица 10.1. Блочные ТЭЦ Vitobloc на природном газе GZ 50

Тип устройства Vitobloc	FG	FG 38	FG 55	FG 104	FG 123	FG 189	FG 345
Мощность электрическая	кВт	38	55	104	123	189	345
Мощность тепловая	кВт	64	92	141	183	260	492
Мощность потребляемая	кВт	116	166	271	343	493	922

Таблица 10.2. Блочные ТЭЦ Vitobloc на биогазе

В табл. 10.1 и 10.2 представлены основные технические данные оборудования для сжигания природного газа и биогаза. Характеристики оборудования, работающего на других видах топлива, можно получить в отделе котлов большой мощности.

### 10.3. Конструкция Vitobloc

Аппараты Vitobloc характеризуется компактной конструкцией. Они состоят из газового/жидкотопливного двигателя (MAN), генератора, систем охлаждения, катализатора, предварительного шумоглушителя уходящих газов (при электрической мощности более 105 кВт) и щита управления. Перечисленные выше компоненты установлены в звукоизолирующем контейнере, благодаря которому эффективно снижается уровень шума (рис. 10.2).

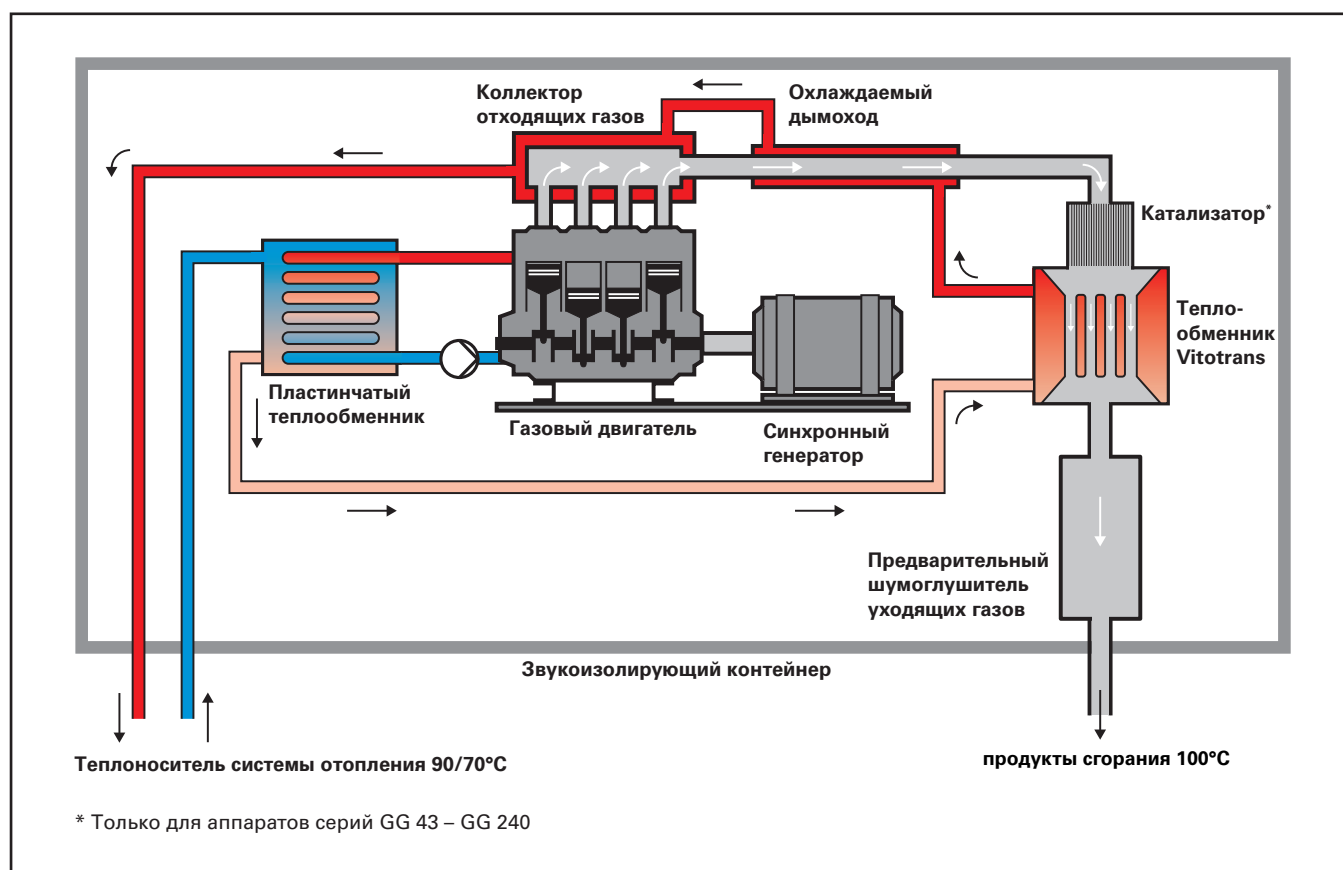


Рис. 10.2. Упрощенная схема блочной ТЭЦ Vitobloc серий GG, FG

В данном устройстве осуществлен отбор тепла от всех групп двигателя и элементов системы удаления продуктов сгорания. Если температура обратной воды системы отопления ниже 50°C, то рекомендуется дополнительный монтаж конденсационного экономайзера, например Vitotrans 333.

### 10.4. Приоритеты работы

Аппарат Vitobloc при проектировании упрощенно можно считать низкотемпературным водогрейным котлом с очень маленьким водяным объемом, для которого необходимо ограничить количество стартов.

Во время концептуальной и проектной проработки систем с применением когенерационных устройств Vitobloc нужно обязательно учитывать приоритеты работы и задачи, которые предстоит решить.

#### 10.4.1. Приоритет производства тепла

При таком режиме основной задачей оборудования является производство тепла, электрическая энергия – это вторичный продукт.

- Учитывая экономическую целесообразность использования блочной ТЭЦ, необходимо создать условия для максимальной продолжительности работы Vitobloc, а регулирование отпуска тепла можно осуществлять путем включения и выключения остального оборудования – котлов, тепловых насосов и др. В этом случае регулируемым параметром будет температура нагреваемого теплоносителя.
- Особое внимание необходимо уделять ограничению количества стартов двигателя, для чего следует использовать аккумуляторы тепла, подобранные для данной системы.
- Нужно обеспечить гарантированный отбор электроэнергии.
- Все устройства, входящие в состав системы теплоэлектроснабжения (котлы, когенерационное оборудование, тепловые насосы и др.), управляются и контролируются с помощью одного общего свободно программируемого главного регулятора MiniManager или MaxiManager.

#### 10.4.2. Приоритет производства электрической энергии

Основной задачей оборудования является производство электроэнергии, а тепло – вторичный продукт.

- Учитывая экономическую целесообразность использования блочной ТЭЦ, необходимо создать условия для максимальной продолжительности работы Vitobloc. В этом случае регулируемым параметром является потребность объекта в электроэнергии с возможностью регулирования мощности в зависимости от нагрузки.
- Особое внимание следует уделять ограничению количества стартов двигателя, для чего нужно обеспечить стабильный отбор электроэнергии.
- Необходимо гарантировать отбор тепла от Vitobloc. Рекомендуется использовать аккумуляторы тепла, подобранные для данной системы или, в крайнем случае, аварийные охладители. Возможные тепловые потери в охладителе ухудшают экономические показатели установки (за исключением сжигания биогаза на очистных канализационных сооружениях и мусорных свалках и сжигания природного газа в процессе бурения скважин или дегазации шахт).
- Все устройства, входящие в состав системы теплоэлектроснабжения, управляются и контролируются с помощью одного общего свободно программируемого главного регулятора MiniManager или MaxiManager.

Существует возможность попеременно менять приоритеты работы в одной и той же системе. Все вышеперечисленные вопросы в каждом конкретном случае применения блочной ТЭЦ Vitobloc необходимо согласовывать с отделом котлов большой мощности фирмы Viessmann.



**Внимание!** Для получения детальной информации о гидравлических и электрических схемах просим обращаться в отдел котлов большой мощности фирмы Viessmann.

## 11. Тепловые насосы Vitocal – совместная работа с котлами

### 11.1. Гидравлические схемы котельных с тепловыми насосами

В объединенных системах тепловых насосов с водогрейными котлами возможны два режима работы: бивалентно-параллельный и бивалентно-альтернативный.

**Бивалентно-параллельный режим** означает, что общая потребность в тепловой энергии обеспечивается тепловым насосом и водогрейным котлом. Водогрейный котел используется в качестве вспомогательного источника тепла. Управление всей схемой осуществляется с помощью регулятора теплового насоса CD 60, в зависимости от температуры наружного воздуха (так называемой температуры бивалентной точки) и потребности в тепле отопительных контуров (рис. 11.1). Максимальная температура подающего теплоносителя в системе отопления не должна превышать 55°C (65°C – для тепловых насосов Vitocal 350). В типовых схемах бивалентно-параллельных систем принимается, что тепловой насос обеспечивает от 50 до 70% потребности объекта в тепле. Суммарная продолжительность работы насосов в течение отопительного периода составляет от 75 до 92%. Отопительные установки, оснащенные тепловым насосом и водогрейным котлом, прекрасно работают на новых, качественно изолированных объектах с низкотемпературными системами отопления, например системами напольного отопления. Для таких систем используются тепловые насосы типа “рассол – вода” (BW) или “вода – вода” (WW), гарантирующие поставку тепловой энергии на протяжении всего отопительного периода.

**Бивалентно-альтернативный режим** означает, что тепловой насос снабжает отопительные контуры теплом до определенной температуры наружного воздуха – бивалентной точки. После того, как температура наружного воздуха опустится ниже этого значения, тепловой насос отключается, и водогрейный котел покрывает 100% потребности объекта в тепле (рис. 11.1).

Регулятор теплового насоса CD 60 управляет отключением теплового насоса и запуском котла. При бивалентно-альтернативном режиме в случае необходимости можно обеспечить температуру подающего теплоносителя выше 55°C. В связи с этим бивалентно-альтернативный режим системы “тепловой насос – водогрейный котел” больше подходит для зданий с традиционной системой радиаторного отопления. Принимая во внимание, что эффективность работы тепловых насосов типа “воздух – вода” (AW) в диапазоне низких температур наружного воздуха – относительно невысока, использовать бивалентно-альтернативный режим рекомендуется прежде всего для таких систем, но он подходит и для систем с другими типами тепловых насосов.

Ниже представлены гидравлические схемы объединенных отопительных систем с тепловыми насосами и водогрейными котлами – как для бивалентно-параллельного, так и для бивалентно-альтернативного режимов работы.

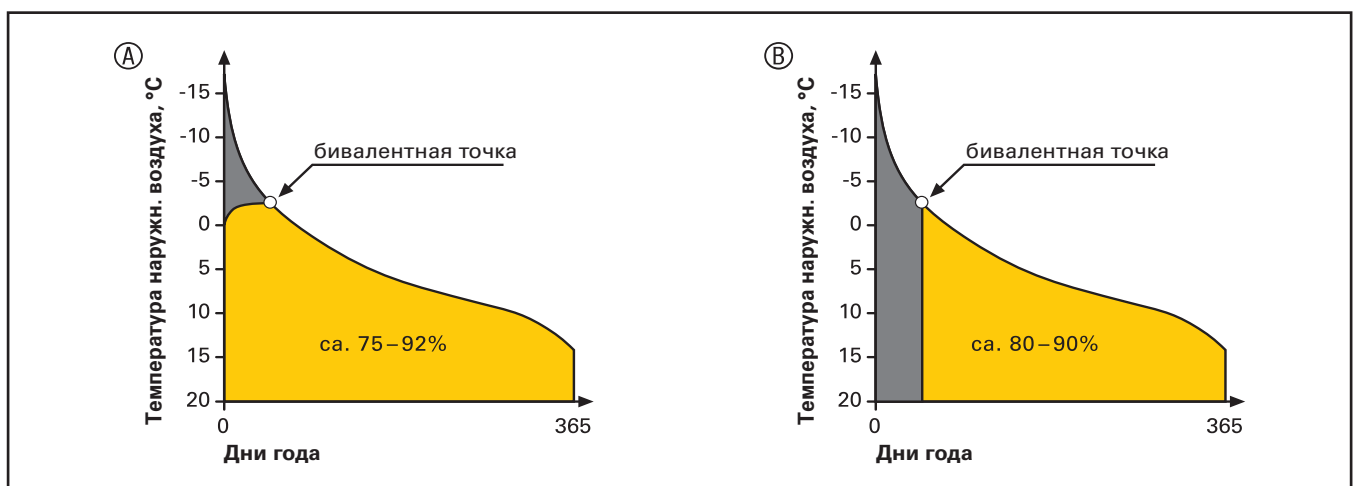


Рис. 11.1. Бивалентно-параллельный (А) и бивалентно-альтернативный (Б) режимы эксплуатации теплового насоса и водогрейного котла

### 11.2. Бивалентно-параллельный режим с напольным водогрейным котлом

Сигнал о потребности обогреваемых помещений в тепле поступает к регулятору теплового насоса от датчиков температуры теплоносителя в буферной емкости (рис. 11.2). Если температура теплоносителя в верхней части буферной емкости, измеряемая датчиком температуры ①, ниже требуемого значения, установленного на регуляторе теплового насоса CD 60, то включается тепловой насос и насос распределительной гребенки ⑧. Если температура теплоносителя в верхней части буферной емкости, измеряемая датчиком ①, не достигнет на протяжении времени, установленного на регуляторе теплового насоса, требуемой величины, то включится водогрейный котел. Для этого регулятор теплового насоса CD 60 через вспомогательный контактор активизирует регулятор котла и переводит трехходовой клапан ⑥ в положение "AB – A". Теплоноситель из буферной емкости поступает к обогреваемым помещениям через водогрейный котел, где дополнительно нагревается в соответствии с настройкой регулятора котла. Если температура теплоносителя в нижней части буферной емкости, измеряемая датчиком ②, достигнет значения, установленного на регуляторе теплового насоса, то с помощью вспомогательного контактора блокируется регулятор котла, т. е. котел выключается. Трехходовой клапан ⑥ переводится в положение "AB – B". Тепловой насос и распределительный насос ⑧ выключаются регулятором теплового насоса.

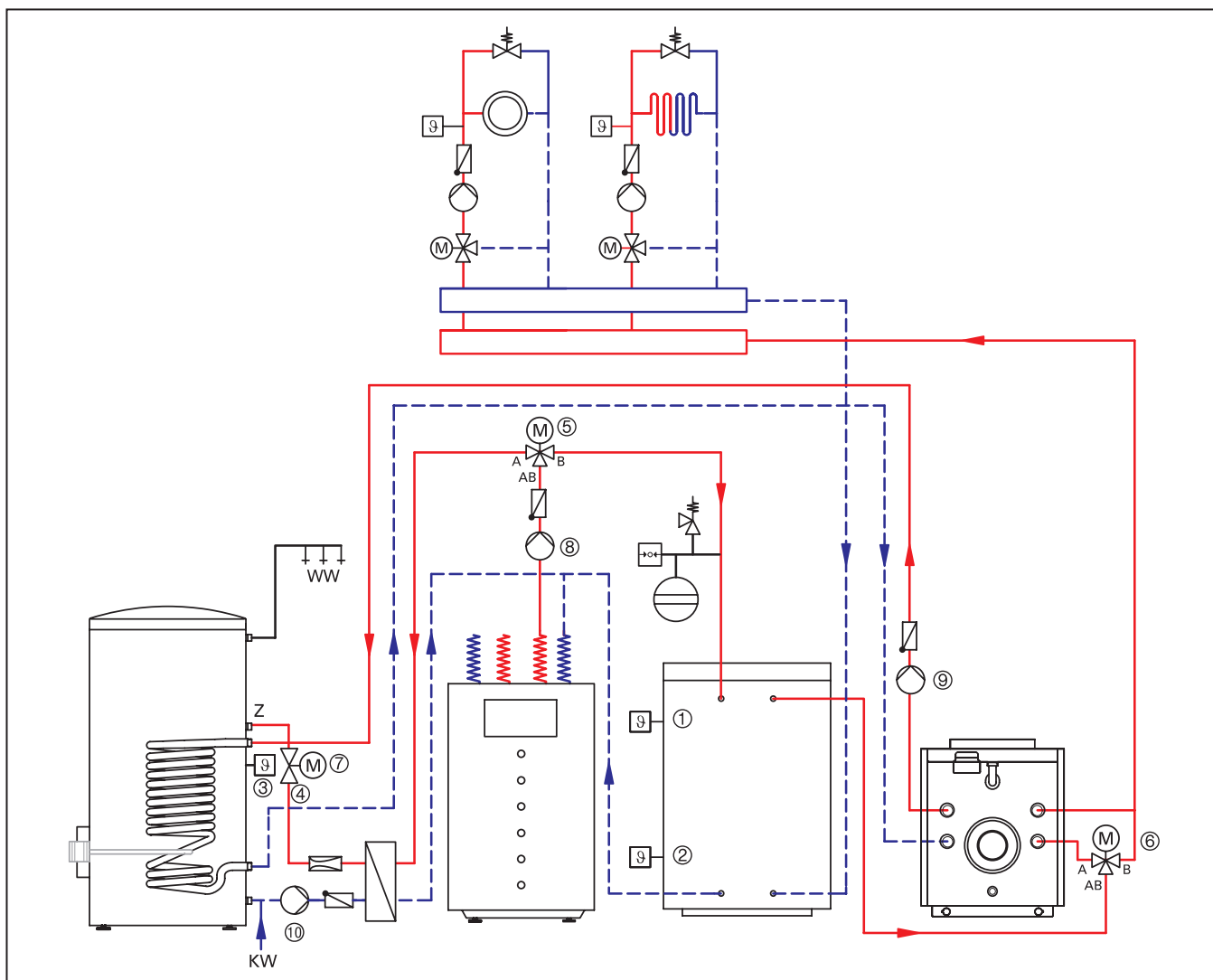


Рис. 11.2. Пример бивалентно-параллельной системы с напольным водогрейным котлом и тепловым насосом Vitocal 300/350

Бивалентно-параллельный режим эксплуатации котла и теплового насоса применяемый для увеличения тепловой мощности установки, имеет ограничение максимальной температуры подающего теплоносителя – 55°C. Для этого нужно правильно установить отопительные графики на регуляторе водогрейного котла.

Подогрев воды системы ГВС осуществляется тепловым насосом. Согласно заводской настройке, режим ГВС имеет приоритет относительно системы отопления и осуществляется прежде всего ночью. Сигнал о потребности в тепле поступает от датчика ③ температуры воды в бойлере ГВС. Регулятор CD 60 переводит трехходовой клапан ⑤ в положение “AB – A”. Включается распределительный насос ⑧. Температура подающего теплоносителя повышается до требуемого значения температуры воды в бойлере ГВС (максимально – около 45°C).

Догреть питьевую воду можно или электроподогревателем (например электрическим нагревательным элементом ЕНО), или водогрейным котлом. Если температура воды в бойлере ГВС, измеренная датчиком ③, превысит требуемое значение, установленное на регуляторе теплового насоса, то регулятор переведет трехходовой клапан ⑤ в положение “AB – B”, и тепловой насос будет работать в режиме отопления. Циркуляционный насос бойлера ⑩ выключается, и двухходовой электромагнитный клапан ⑦ закрывается.

Подогрев питьевой воды водогрейным котлом начинается после сигнала, поступившего от регулятора теплового насоса. Разблокировка датчика ④ температуры воды в бойлере ГВС, подключенного к регулятору отопительного контура, осуществляется с помощью вспомогательного контактора. Во время блокировки котла регулятором теплового насоса в контур датчика температуры воды в бойлере ГВС включается дополнительный резистор (100 Ω/0,25 W). Таким образом моделируется повышение температуры воды в бойлере ГВС – приблизительно на 50°C. Увеличенное значение температуры высвечивается на индикаторе регулятора Vitotronic.

### 11.3. Бивалентно-альтернативный режим с напольным водогрейным котлом

Если температура теплоносителя в верхней части буферной емкости, измеряемая датчиком ①, ниже требуемого значения температуры, установленного на регуляторе теплового насоса, то включается тепловой насос и распределительный насос ⑨ (рис. 11.3).

В первую очередь реализуется функция отопления помещений с помощью теплоносителя из буферной емкости. Если температура наружного воздуха, измеряемая датчиком наружной температуры регулятора теплового насоса, опустится ниже установленной температуры бивалентной точки, то трехходовые клапаны ⑥ и ⑦ переводятся с помощью вспомогательного контактора в положение “AB – A”. Одновременно с помощью вспомогательного контактора осуществляется разблокировка регулятора котла. Тепловой насос выключается. Теплота при температуре наружного воздуха ниже температуры бивалентной точки вырабатывается только водогрейным котлом согласно настройке регулятора котла. Если температура наружного воздуха (среднее значение за шесть часов измерений) превысит установленную температуру бивалентной точки, то включается тепловой насос, и водогрейный котел блокируется. Для этого трехходовые клапаны ⑥ и ⑦ переводятся в положение “AB – B”.

Подогрев воды системы ГВС осуществляется тепловым насосом. Согласно заводской настройке, режим ГВС имеет приоритет относительно системы отопления. Он осуществляется прежде всего ночью. Сигнал о потребности в тепле поступает от датчика ③ температуры воды в бойлере ГВС. Регулятор CD 60 переводит трехходовой клапан ⑤ в положение “AB – A”. Включается распределительный насос ⑨.

Догреть питьевую воду можно или электроподогревателем (например электрическим нагревательным элементом ЕНО), или водогрейным котлом. Если температура воды в бойлере ГВС, измеряемая датчиком ③, превысит требуемое значение, установленное на регуляторе теплового насоса, регулятор переведет трехходовой клапан ⑤ в положение “AB – B” и тепловой насос будет работать в режиме отопления.

## 11. Тепловые насосы Vitocal

Циркуляционный насос бойлера ⑩ выключается, и двухходовой электромагнитный клапан ⑧ закрывается.

Подогрев питьевой воды водогрейным котлом начинается после сигнала, поступающего от регулятора теплового насоса. С помощью вспомогательного контактора разблокируется датчик 4 температуры воды в бойлере ГВС, подключенный к регулятору водогрейного котла. Во время блокировки котла регулятором теплового насоса в контур датчика температуры воды в бойлере ГВС включается дополнительный резистор (100 Ω/0,25 W). Таким образом моделируется увеличение температура воды в бойлере ГВС – приблизительно на 50°C.

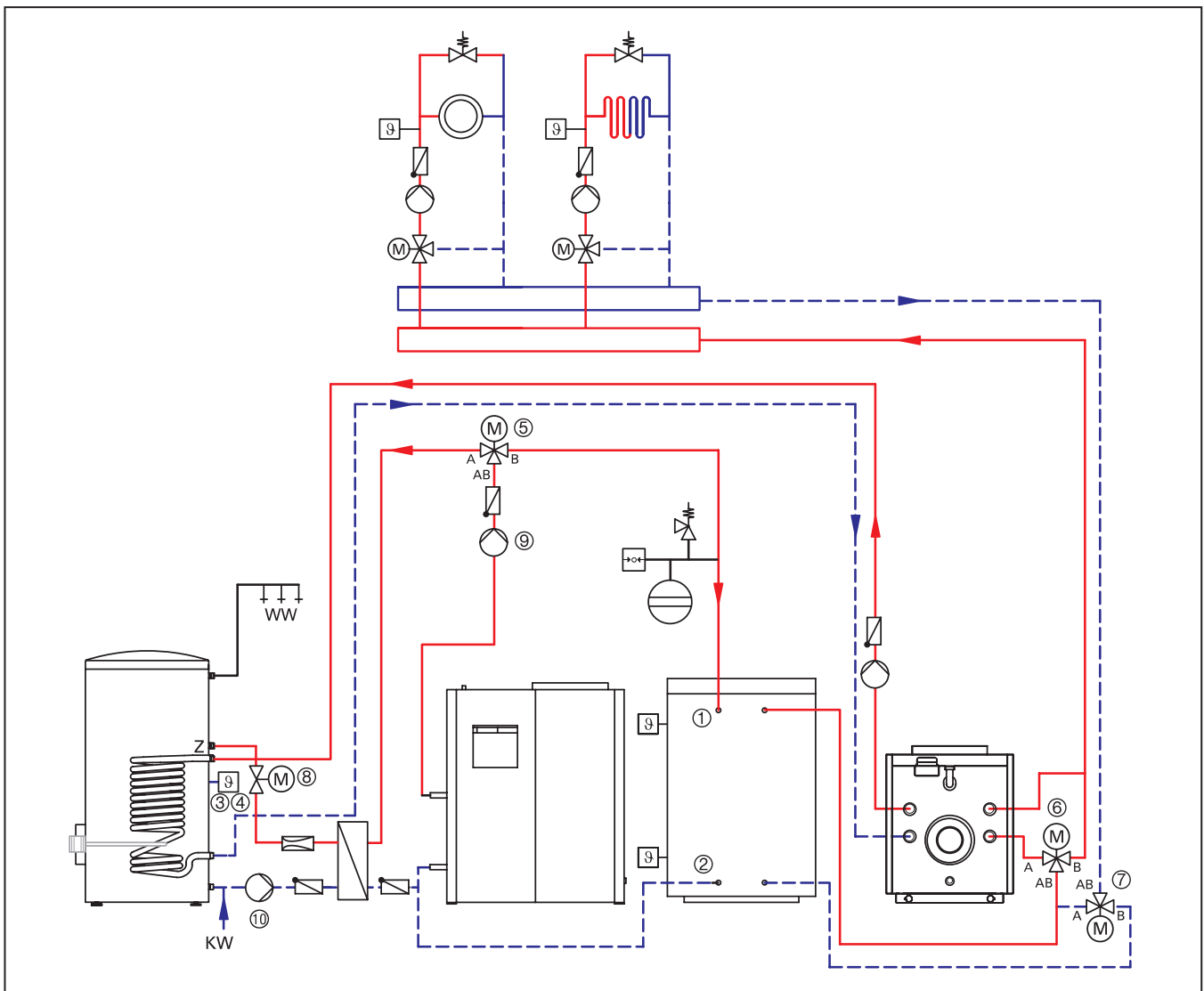


Рис. 11.3. Пример бивалентно-альтернативной системы с напольным водогрейным котлом и тепловым насосом Vitocal 300/350



### 11.4. Бивалентно-параллельный режим с настенным котлом

Тепловой насос снабжает тепло отопительные контуры и бойлер ГВС. Температурой теплоносителя управляет регулятор теплового насоса (рис. 11.4). Распределительный насос 7, в зависимости от потребности, подает теплоноситель через трехходовой клапан 6 либо в буферную емкость, либо к бойлеру ГВС.

Насосы 8 и 9 обеспечивают циркуляцию теплоносителя в отопительных контурах. Расход в отопительных контурах регулируется открытием/закрытием или термостатических вентилей радиаторов, или клапанов на распределительном коллекторе напольного отопления, и/или внешним регулятором системы отопления. Таким образом, расход насосов отопительных контуров 8 и 9 может отличаться от расхода теплоносителя через тепловой насос – расхода распределительного насоса 7. Желательно, чтобы сумма расходов насосов отопительных контуров 8 и 9 была меньше расхода распределительного насоса 7. Для гидравлической увязки отопительных контуров и теплового насоса необходимо, чтобы буферная емкость подключалась параллельно отопительным контурам.

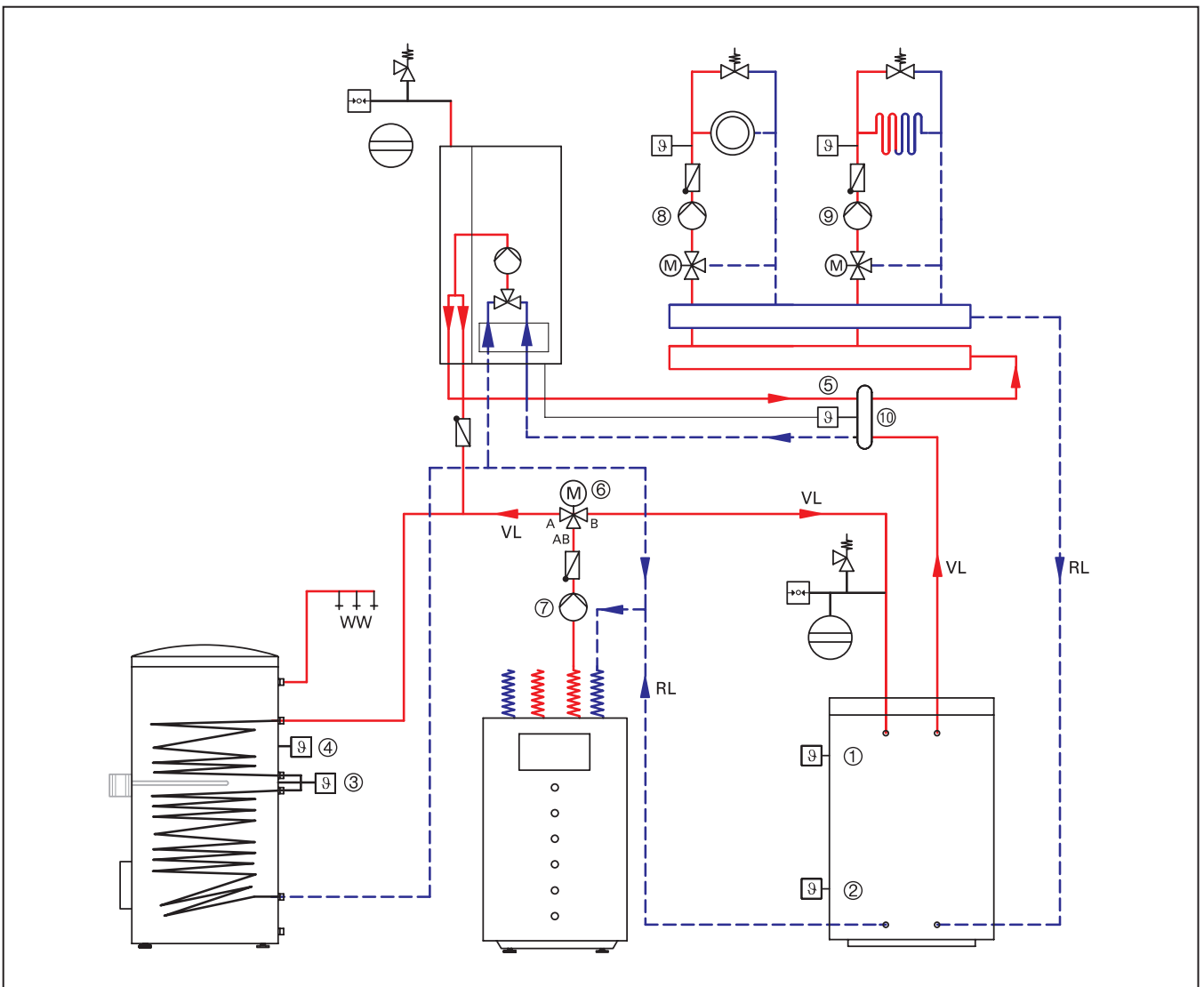


Рис. 11.4. Пример бивалентно-параллельной системы с настенным водогрейным котлом и тепловым насосом Vitocal 300/350

## 11. Тепловые насосы Vitocal

Не востребованное отопительными контурами тепло аккумулируется в буферной емкости. За счет этого обеспечивается длительная работа тепловых насосов с мощностью, отличной от потребности отопительных контуров в тепле.

Если температура воды в нижней части буферной емкости, измеряемая датчиком температуры ②, достигнет величины, установленной на регуляторе, – тепловой насос выключится. Отопительные контуры снабжаются в это время теплом из буферной емкости. Только тогда, когда температура воды в верхней части буферной емкости, измеряемая датчиком температуры ①, опустится ниже требуемой величины, снова включится тепловой насос.

Отопительные контуры снабжаются теплом через буферную емкость с учетом требуемой температуры подающего теплоносителя. Если температура наружного воздуха, измеряемая датчиком температуры наружного воздуха регулятора CD 60, опустится ниже установленной температуры бивалентной точки, то с помощью вспомогательного контактора запускается настенный котел. Для этого используется функция внешнего управления регулятором котла. Настенный котел должен работать по отопительному графику, идентичному графику теплового насоса. Это даст возможность избежать высоких температур обратной воды. Максимальная температура воды в котле ограничивается значением 55°C. Для измерения температуры подающего теплоносителя датчик температуры ⑤ устанавливается на гидравлической стрелке ⑩.

Подогрев воды системы ГВС осуществляется тепловым насосом. Согласно заводской настройке, режим ГВС имеет приоритет относительно системы отопления. Он осуществляется прежде всего ночью. Сигнал о потребности в тепле поступает от датчика температуры 3 воды в бойлере ГВС. Регулятор теплового насоса переводит трехходовой клапан ⑥ в положение “AB – A”. Включается распределительный насос ⑦. Если температура воды в бойлере достигнет требуемого значения, то регулятор переведет трехходовой клапан ⑥ в положение “AB – B”, т. е. включит режим отопления.

Подогрев питьевой воды водогрейным котлом происходит после сигнала, поступающего от регулятора теплового насоса. С помощью вспомогательного контактора разблокируется датчик ④ температуры воды в бойлере ГВС, подключенный к регулятору водогрейного котла. Запуск горелки, как и в режиме отопления, происходит по внешнему сигналу. Чтобы обеспечить приоритет ГВС при бивалентно-параллельном режиме, отопление поддается нерегулируемым сопротивлением (2 кΩ/0,25 Вт). Запуск процесса догрева происходит по команде регулятора теплового насоса. Трехходовой клапан ⑥ во время нагрева питьевой воды настенным котлом переводится в режим отопления.

### 11.5. Бивалентно-альтернативный режим с настенным котлом

Если температура воды в верхней части буферной емкости, измеряемая датчиком ①, или температура воды в бойлере ГВС, измеряемая датчиком температуры ③, ниже требуемого значения, установленного на регуляторе, включается тепловой насос и распределительный насос ⑧ (рис. 11.5).

Тепловой насос снабжает теплом отопительные контуры и бойлер ГВС. Регулятор теплового насоса управляет температурой теплоносителя, поступающего в буферную емкость и в отопительные контуры. Распределительный насос ⑧, в зависимости от потребности, подает теплоноситель через трехходовой клапан ⑥ либо в буферную емкость, либо к бойлеру ГВС.

Насосы ⑨ и ⑩ обеспечивают циркуляцию воды в отопительных контурах. Трехходовой клапан ⑦ управляется с помощью беспотенциального контакта. В положении “открыто” он обеспечивает проток теплоносителя через буферную емкость и гидравлическую стрелку. Расход воды в отопительных контурах регулируется открытием/закрытием или термостатических вентилей, или клапанов на распределительном коллекторе напольного отопления, и/или внешним регулятором системы отопления.

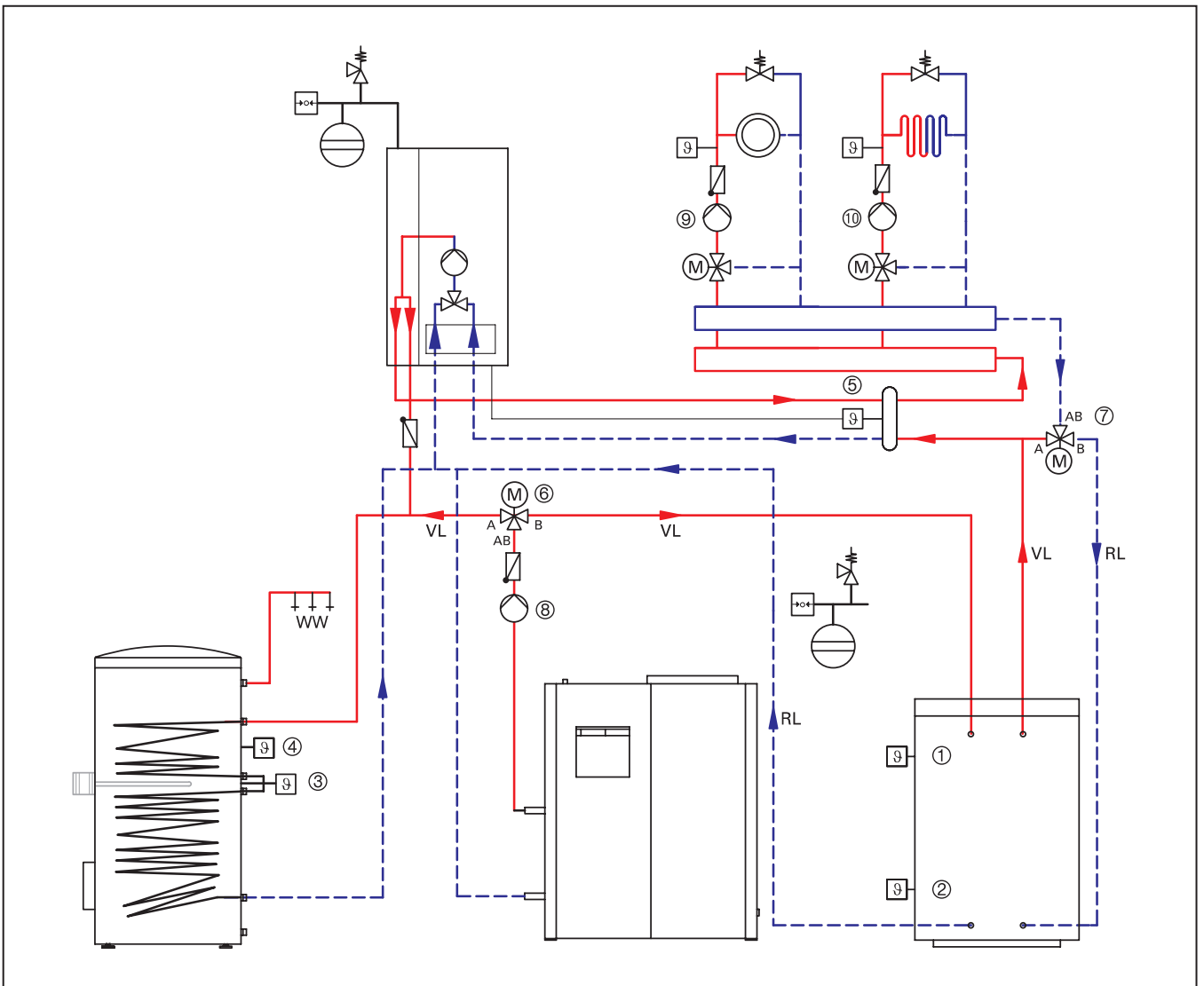


Рис. 11.5. Пример бивалентно-альтернативной системы с настенным водогрейным котлом и тепловым насосом Vitocal 300/350

Таким образом, расход насосов отопительных контуров ⑨ и ⑩ может быть отличным от расхода теплоносителя через тепловой насос – расхода распределительного насоса ⑤. Желательно, чтобы сумма расходов насосов отопительных контуров ⑨ и ⑩ была меньше расхода распределительного насоса ⑤. Для гидравлической увязки отопительных контуров и теплового насоса буферная емкость должна подключаться параллельно отопительным контурам. Не востребованное отопительными контурами тепло аккумулируется в буферной емкости. За счет этого достигается длительная работа тепловых насосов с мощностью, отличной от потребности отопительных контуров в тепле.

## 11. Тепловые насосы Vitocal

Если температура воды в нижней части буферной емкости, измеряемая датчиком температуры ②, достигнет установленной на регуляторе величины, то тепловой насос выключится. Отопительные контуры снабжаются в это время теплом из буферной емкости. Только тогда, когда температура воды в верхней части буферной емкости, измеряемая датчиком температуры ①, опустится ниже требуемой величины, тепловой насос снова включится.

Отопительные контуры снабжаются теплом через буферную емкость с учетом требуемой температуры подающего теплоносителя. Если температура наружного воздуха, измеряемая датчиком температуры наружного воздуха регулятора теплового насоса, опустится ниже установленной температуры бивалентной точки, то с помощью вспомогательного контактора запускается настенный котел. Для этого используется функция внешнего управления регулятором котла. Трехходовой клапан ⑦ переводится в положение, при котором прекращается проток теплоносителя через буферную емкость. Настенный котел работает по собственному отопительному графику. Тепловой насос выключается своим регулятором. Максимальная температура котловой воды ограничивается настройкой регулятора котла и выбором соответствующего отопительного графика. Для измерения температуры подающего теплоносителя датчик температуры ⑤ устанавливается на гидравлической стрелке. Бивалентная температура и температура выключения теплового насоса должны быть одинаковыми.

Подогрев воды системы ГВС осуществляется тепловым насосом. Согласно заводской настройке, режим ГВС имеет приоритет относительно системы отопления. Он осуществляется прежде всего ночью. Сигнал о потребности в тепле поступает от датчика температуры ③ воды в бойлере ГВС. Регулятор теплового насоса переводит трехходовой клапан ⑥ в положение "АВ – А", и включается распределительный насос ⑧. Если температура воды в бойлере достигнет требуемого значения, то регулятор переведет трехходовой клапан ⑥ в положение "АВ – В", т. е. включит режим отопления.

Подогрев питьевой воды водогрейным котлом происходит после сигнала, поступившего от регулятора теплового насоса. С помощью вспомогательного контактора разблокируется датчик ④ температуры воды в бойлере ГВС, подключенный к регулятору водогрейного котла. Запуск горелки, как и в режиме отопления, происходит по внешнему сигналу. Для обеспечения приоритета ГВС при бивалентно-альтернативном режиме, отопление подается нерегулируемым сопротивлением (2 кΩ/0,25 Вт). Запуск процесса догрева происходит по команде регулятора теплового насоса. Трехходовой клапан ⑥ во время нагрева питьевой воды настенным котлом переводится в режим отопления.

### 11.6. Бивалентно-альтернативный режим с твердотопливным котлом Vitolig 100

Если температура обратного теплоносителя теплового насоса опустится ниже значения, установленного на регуляторе теплового насоса, то включается тепловой насос, насос первичного контура и распределительный насос ⑨ (рис. 11.6).

Тепловой насос снабжает теплом отопительные контуры и бойлер ГВС. Распределительный насос ⑨, в зависимости от потребности, подает теплоноситель через трехходовой клапан ⑦ либо в буферную емкость, либо к бойлеру ГВС.

Расход в отопительных контурах регулируется открытием/закрытием или термостатических вентилей радиаторов, или клапанов на распределительном коллекторе напольного отопления, или/и внешним регулятором системы отопления. Общий расход насосов отопительных контуров может отличаться от расхода теплоносителя через тепловой насос – расхода распределительного насоса ⑨. Желательно, чтобы сумма расходов насосов отопительных контуров была меньше расхода распределительного насоса ⑨. Для гидравлической увязки отопительных контуров и теплового насоса буферная емкость должна подключаться параллельно отопительным контурам. Не востребованное отопительными контурами тепло аккумулируется в буферной емкости. За счет этого достигается длительная работа тепловых насосов с мощностью, отличной от потребности отопительных контуров в тепле.

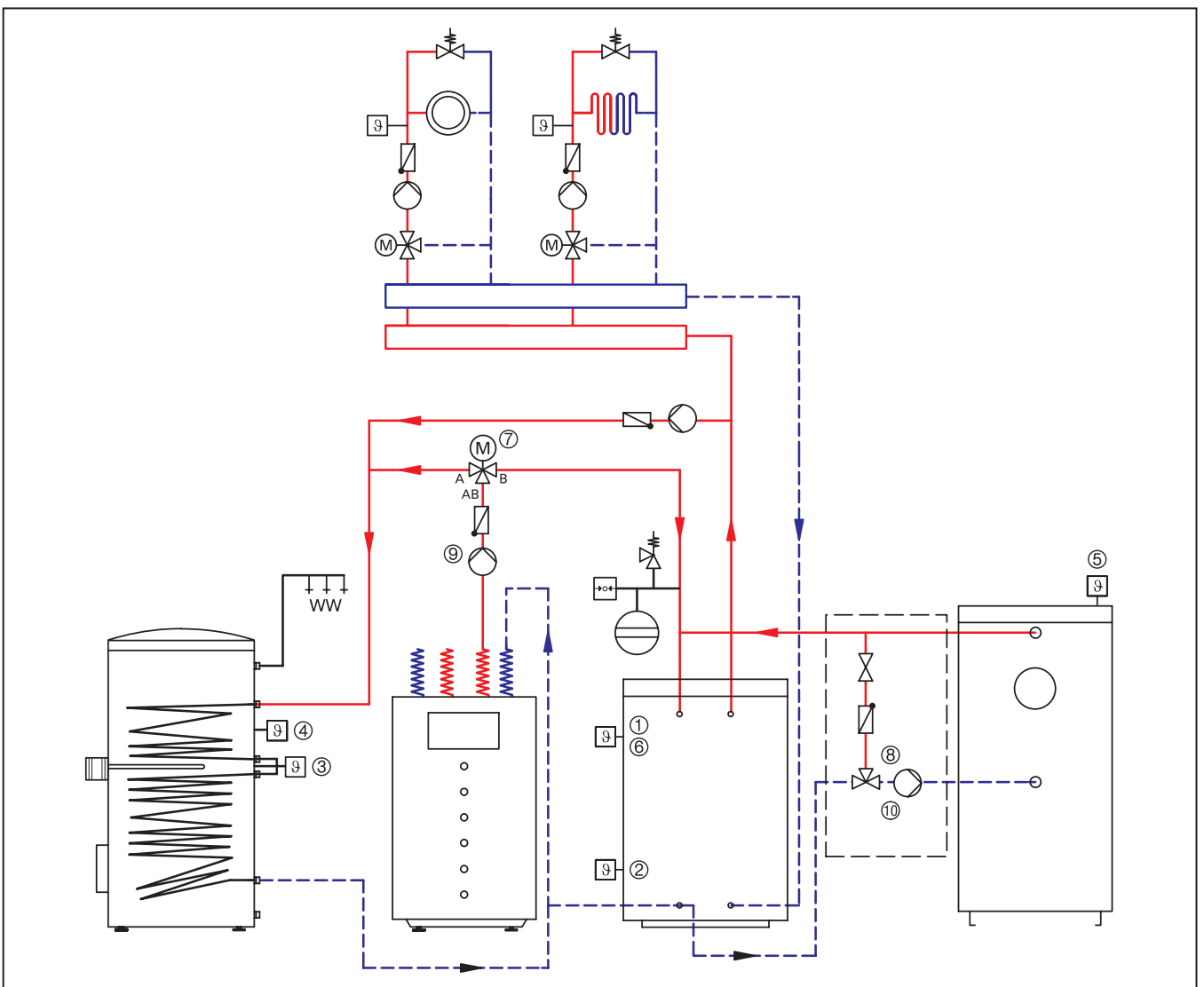


Рис. 11.6. Пример бивалентно-альтернативной системы с твердотопливным водогрейным котлом и тепловым насосом Vitocal 300/350

Если температура воды в нижней части буферной емкости, измеряемая датчиком температуры ②, достигнет величины, установленной на регуляторе, тепловой насос выключится. Отопительные контуры снабжаются в это время теплом из буферной емкости. Только тогда, когда температура воды в верхней части буферной емкости, измеряемая датчиком температуры ①, опустится ниже требуемой величины, снова включится тепловой насос.

## 11. Тепловые насосы Vitocal

Если температура воды в водогрейном котле достигнет требуемого значения (60°C), установленного на регуляторе минимальной температуры ⑤, то с помощью вспомогательного контактора тепловой насос будет выключен, и включится циркуляционный насос ⑩ твердотопливного котла.

Таким образом, с учетом повышения температуры обратной воды, осуществляется подогрев воды в буферной емкости. Управление потребителями тепла осуществляет регулятор CD 60 теплового насоса.

Подогрев воды системы ГВС осуществляется тепловым насосом. Согласно заводской настройке, режим ГВС имеет приоритет относительно системы отопления. Он осуществляется прежде всего ночью (пониженный тариф).

Сигнал о потребности в тепле поступает от датчика температуры ③ воды в бойлере ГВС. Регулятор теплового насоса переводит трехходовой клапан ⑦ в положение "AB – A", и включается распределительный насос ⑨. Если температура воды в бойлере достигнет требуемого значения, то регулятор переведет трехходовой клапан ⑦ в положение "AB – B", т. е. включит режим отопления.

Догревать питьевую воду можно электроподогревателем, например электрическим нагревательным элементом ЕНО. Если температуры воды в бойлере ГВС, измеряемая датчиком ③, превысит требуемое значение, установленное на регуляторе теплового насоса, то регулятор переведет трехходовой клапан ⑦ в положение "AB – B", и тепловой насос будет работать в режиме отопления.

Когда температура котловой воды достигнет требуемого значения, установленного на регуляторе твердотопливного котла, клапан с терморегулятором ⑧ переключит твердотопливный котел в режим разогрева буферной емкости.

Если температура воды в буферной емкости достигнет требуемой величины, установленной на регуляторе температуры ⑥, то включится циркуляционный насос и начнется процесс подогрева воды в бойлере. Подогрев питьевой воды продолжается до момента, когда температура воды в бойлере ГВС достигнет 60°C. Если температура воды в бойлере ГВС, измеренная датчиком ③, подключенным к регулятору CD 60, превысит требуемую величину, то подогрев горячей воды блокируется тепловым насосом.

### 11.7. Бивалентно-альтернативный режим эксплуатации водогрейного котла мощностью до 225 кВт с каскадом тепловых насосов (WW 240 до WW 280)

Если температура воды в верхней части буферной емкости, измеряемая датчиком температуры ①, будет ниже требуемого значения, установленного на регуляторе CD 60, то включатся тепловые насосы, насосы первичных контуров и распределительные насосы ⑤ (рис. 11.7).

Тепловые насосы снабжают теплом отопительные контуры. Регуляторы тепловых насосов управляют температурой теплоносителя, поступающего в буферную емкость и в отопительные контуры. Насосы отопительных контуров ⑥ и ⑦ обеспечивают циркуляцию теплоносителя. Расход в отопительных контурах регулируется или открытием/закрытием термостатических вентилей радиаторов, или клапанов на распределительном коллекторе напольного отопления, или/и внешним регулятором системы отопления.

Таким образом, расход насосов отопительных контуров ⑥ и ⑦ может отличаться от расхода теплоносителя через тепловые насосы – расхода распределительных насосов ⑤. Желательно, чтобы сумма расходов насосов отопительных контуров ⑥ и ⑦ была меньше расходов распределительных насосов ⑤. Системы теплоснабжения с тепловыми насосами такой мощности проектируются, как правило, с несколькими буферными емкостями. Для гидравлической увязки отопительных контуров и тепловых насосов буферные емкости должны подключаться параллельно отопительным контурам. Не востребованное отопительными контурами тепло аккумулируется в буферных емкостях. За счет этого достигается длительная работа тепловых насосов с мощностью, отличной от потребности отопительных контуров в тепле.

Если температура воды в нижней части буферной емкости, измеряемая датчиком температуры ②, достигнет величины, установленной на регуляторе, то тепловые насосы выключатся. Отопительные контуры снабжаются в это время теплом из буферных емкостей. Только тогда, когда температура воды в верхней части буферной емкости, измеряемая датчиком температуры ①, опустится ниже требуемой величины, снова включатся тепловые насосы.

Система тепловых насосов в таком варианте обеспечивает работу с начальной нагрузкой до установленной бивалентной точки. Если температура наружного воздуха, измеряемая датчиком температуры наружного воздуха регулятора теплового насоса, опустится ниже установленной температуры бивалентной точки, то запустится водогрейный котел как второй источник тепла, покрывающий пиковую нагрузку. Подогрев питьевой воды осуществляется водогрейным котлом в бойлере ГВС с внешним теплообменником Vitotrans 222. Процессом нагрева воды в бойлере ГВС управляет регулятор водогрейного котла Vitotronic.

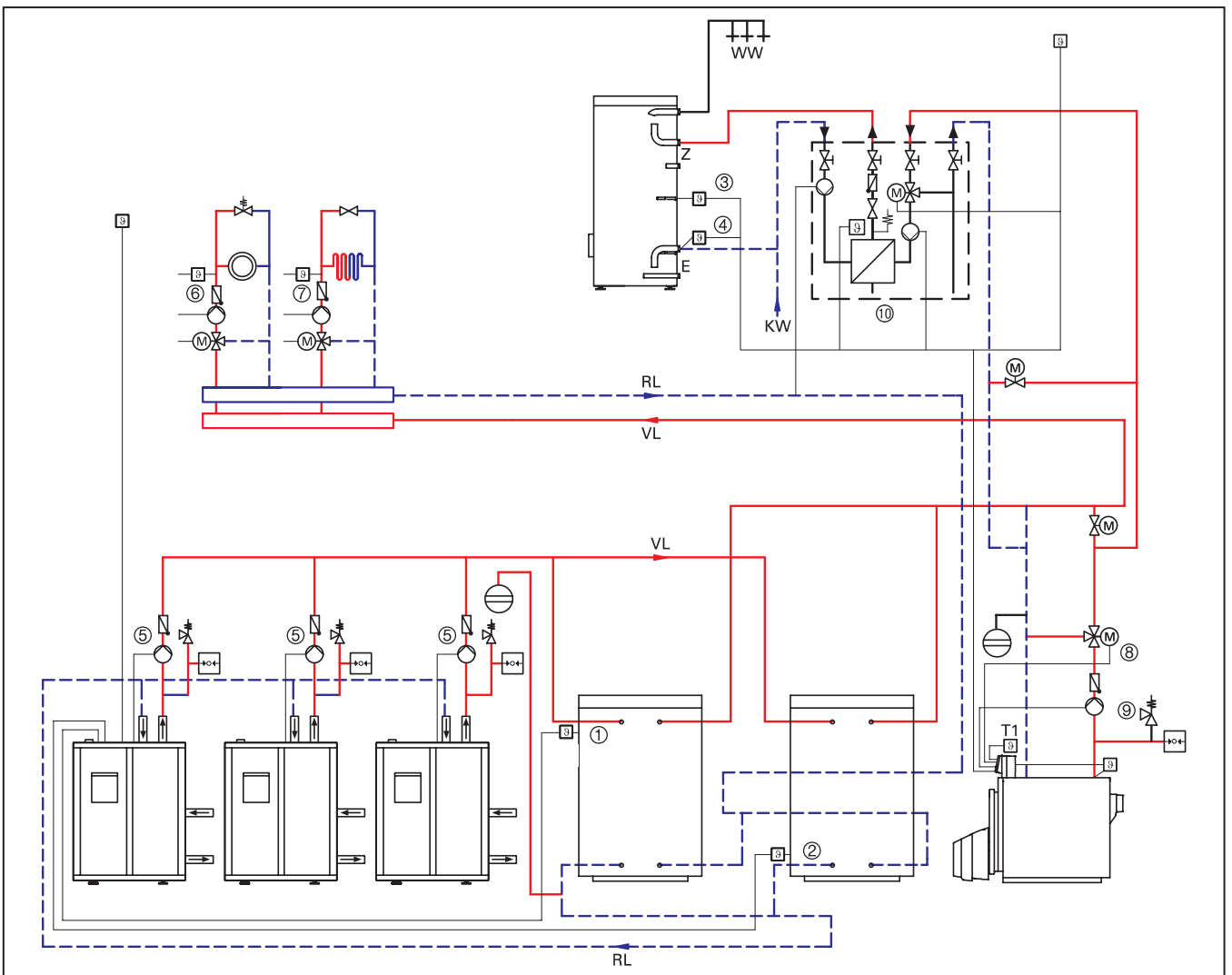


Рис. 11.7. Пример бивалентно-альтернативной системы с водогрейным котлом мощностью до 225 кВт и каскадом тепловых насосов Vitocal 300 (WW240 до WW280)





### 12. Солнечные коллекторы – совместная работа с котельной

#### 12.1. Вступление

В настоящее время отопительные котельные все чаще работают с системами солнечных коллекторов. Солнечные коллекторы применяются для подогрева горячей питьевой воды, воды в бассейнах и, в меньшей степени, для целей отопления. Но основным назначением гелиосистем является все-таки нагрев воды систем ГВС, которые отличаются равномерной годовой потребностью в тепле, простотой конструкции и работы.

При проектировании небольших систем солнечных коллекторов (до 30 м<sup>2</sup>) и крупных установок (50-100 м<sup>2</sup>) применяются различные принципы. Детальный подбор элементов таких систем описан в разработанных фирмой Viessmann Рекомендациях по проектированию – гелиотехнические системы. В данном разделе рассматриваются лишь вопросы, касающиеся совместной работы котельных с гелиосистемами, важные для проектирования котельной.

#### 12.2. Принципы совместной работы котельной с системами солнечных коллекторов

Можно выделить два основных момента в совместной работе котельной с системами солнечных коллекторов:

- работа без коммуникации с автоматикой котельной;
- работа с коммуникацией с автоматикой котельной.

Функционирование котельной с системой солнечных коллекторов в большинстве случаев происходит без коммуникации между системами их автоматики. Особенно в случае котельных малой мощности, работающих с небольшими системами солнечных коллекторов (например для подогрева горячей воды для частных домов), коммуникация не является обязательным условием. Регулятор системы солнечных коллекторов включает циркуляционный насос, как только температура теплоносителя на выходе из солнечных коллекторов превысит на заданную величину (заводская настройка Vitosolic 100/200 – 5°C) температуру теплоносителя на выходе из нижнего змеевика бивалентного бойлера ГВС (рис. 12.1). Водогрейный котел в такой системе работает с верхним змеевиком бивалентного водонагревателя таким же способом, как и с обычным бойлером ГВС, оснащенный одним змеевиком. Для максимального использования солнечной энергии нижний змеевик подключен к системе солнечных коллекторов.

Очевидно, что регулятор котла должен быть запрограммирован таким образом, чтобы обеспечивалось максимальное использование солнечной энергии. Например, режим ГВС должен активизироваться в утренние и вечерние часы, а днем горячая вода будет нагреваться от солнечных коллекторов. Активизация режима ГВС котла означает, что если температура в верхней части бойлера ГВС будет ниже требуемого значения, установленного на регуляторе котла, то работа котла восполнит дефицит тепла для системы ГВС.

Регуляторы Vitosolic 100 и 200 имеют большой набор функций и могут соединяться с регуляторами котлов Vitotronic посредством коммуникационной шины KM-BUS. Такой обмен данными между регуляторами рекомендуется при неупорядоченном характере разбора горячей воды.

## 12. Солнечные коллекторы – совместная работа с котельной

В таком случае невозможно установить суточную и недельную программы режима ГВС, гарантирующие постоянное снабжение потребителя горячей водой.

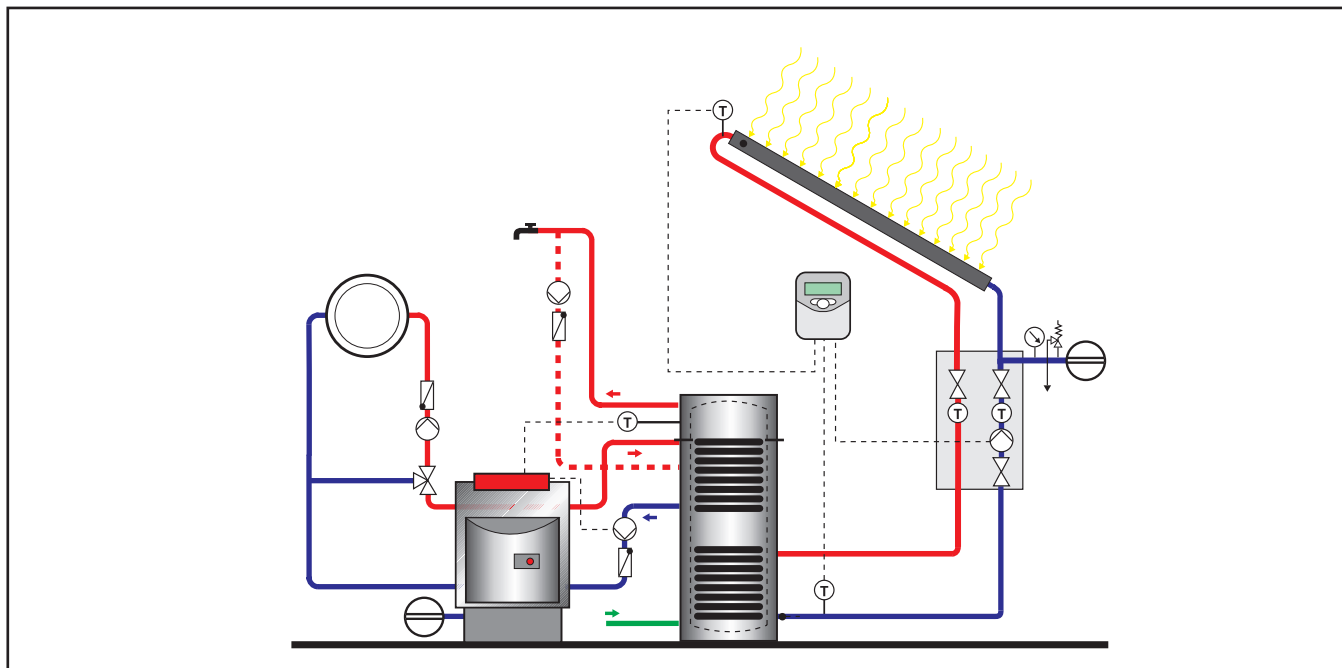


Рис. 12.1. Схема котельной с небольшой системой солнечных коллекторов

Регулятор системы солнечных коллекторов Vitosolic 100 работает без коммуникации с регулятором котла Vitotronic

Принцип работы регулятора Vitosolic 100 или 200, соединенного посредством двухпроводной шины KM-BUS с регулятором Vitotronic, базируется на получении требуемой температуры горячей воды по одному из двух критериев (рис. 12.2).

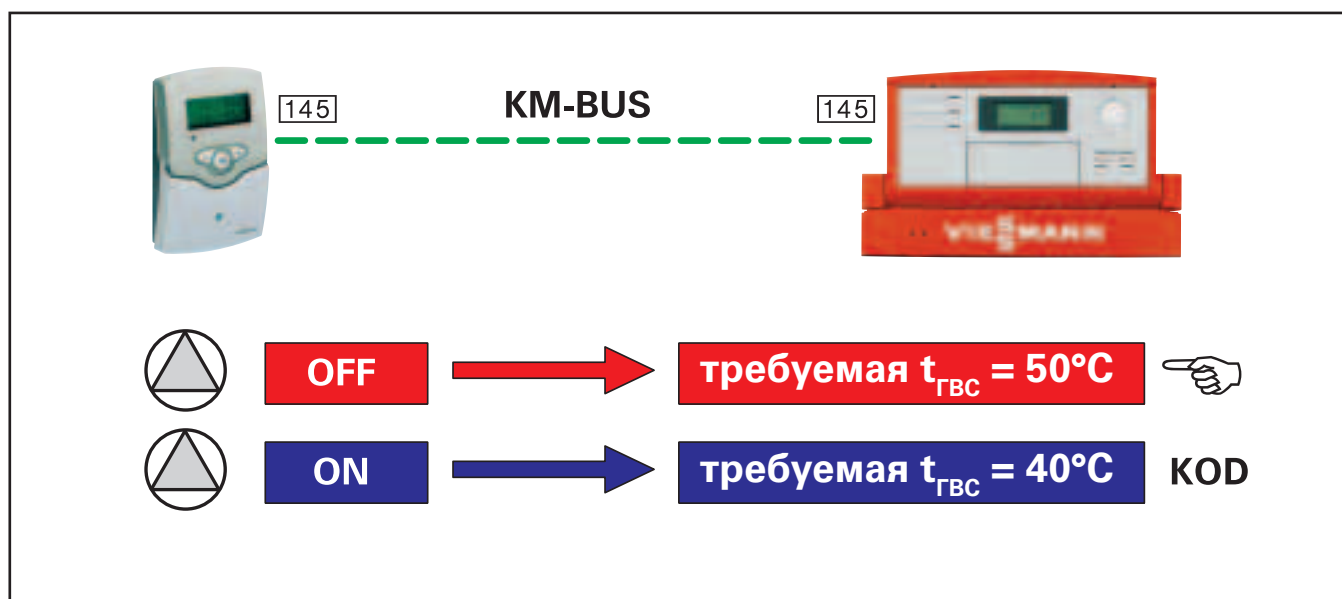


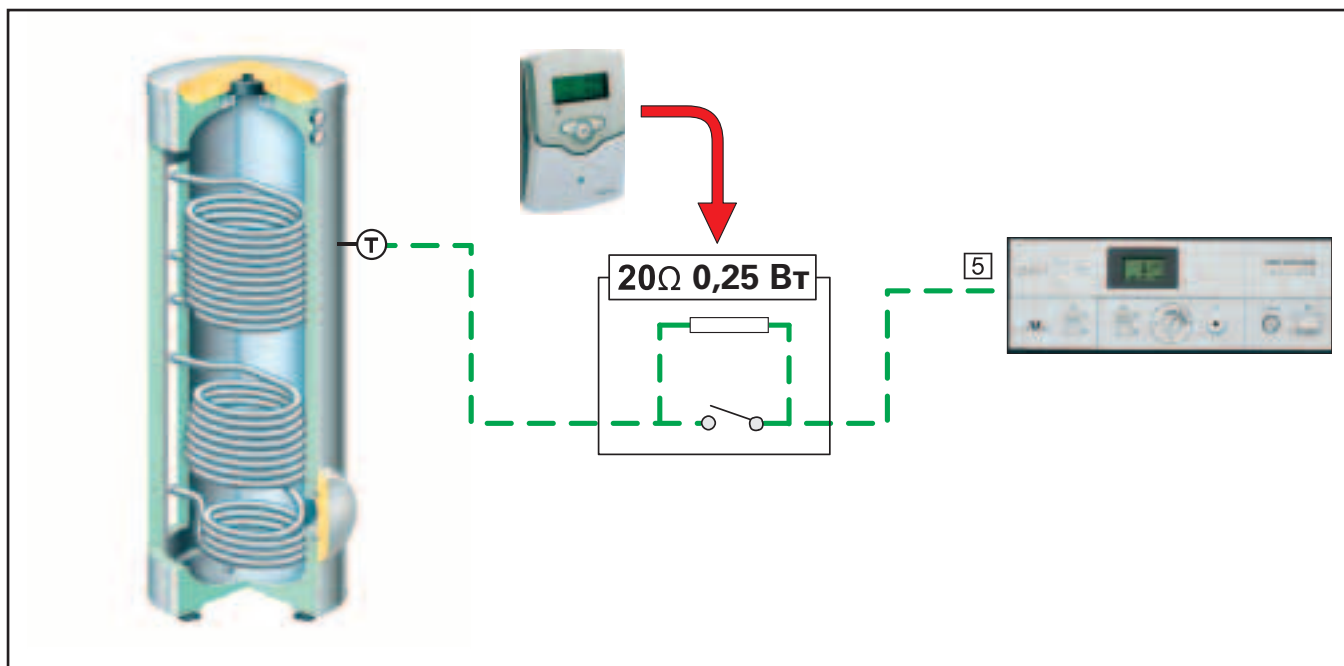
Рис. 12.2. Соединение регулятора Vitosolic 100/200 с регулятором Vitotronic с помощью двухпроводной шины KM-BUS

## 12. Солнечные коллекторы – совместная работа с котельной

Если система солнечных коллекторов не работает (т. е. отключен циркуляционный насос этой системы), то регулятор котла Vitotronic принимает в качестве требуемой температуры горячей воды  $t_{ГВС}$  – температуру, которую установил потребитель (например 50°C). При работающей системе солнечных коллекторов (циркуляционный насос включен) регулятор Vitosolic 100/200 по коммуникационной шине KM-BUS передает команду на изменение требуемой температуры горячей воды. В этом режиме регулятор котла Vitotronic принимает другое значение требуемой температуры горячей воды  $t_{ГВС}$  (например 40°C), введенное в память регулятора в режиме кодирования.

В результате время работы котла на нагрев горячей воды до более низкого значения температуры (например 40°C) резко уменьшается. Одновременно увеличивается доля тепла, поставляемого системой солнечных коллекторов для нагрева горячей воды.

Необходимо отметить, что описанный режим работы возможен для регуляторов Vitotronic фирмы Viessmann, оснащенных коммуникационной шиной KM-BUS. Для других типов регуляторов котлов также возможна совместная работа с регуляторами Vitosolic. Принцип такой работы базируется на включении в контур датчика температуры воды в бойлере ГВС регулятора котла дополнительного сопротивления (рис. 12.3). При работающей системе солнечных коллекторов регулятор Vitosolic 100/200 дает команду на включение в контур датчика температуры воды в бойлере дополнительного сопротивления (например, 20  $\Omega$ , 0,25 Вт – необходимо проверить на основании характеристики соответствующего датчика температуры). Таким образом регулятор котла получает информацию о более высокой, по сравнению с фактической, температуре горячей воды и выключает режим ее подогрева.



**Рис. 12.3.** Совместная работа регулятора Vitosolic 100/200 с регулятором котла, не оснащенной коммуникационной шиной KM-BUS. Включение дополнительного сопротивления в цепь датчика температуры воды в бойлере ГВС

В то время, когда фактическая температура горячей воды составляет, например, 40°C, температура, считываемая регулятором котла с дополнительно включенным сопротивлением, составляет 50°C. Если такую же температуру потребитель установит на регуляторе котла, то подогрев горячей воды выключится. В работе останется только система солнечных коллекторов, что обеспечит максимальное использование солнечной энергии.

## 12. Солнечные коллекторы – совместная работа с котельной

Представленные выше решения подтверждают возможность совместной работы регуляторов системы солнечных коллекторов Vitosolic с любыми регуляторами котлов. Даже при модернизации отопительной установки, заключающейся в дооборудовании системой солнечных коллекторов существующей котельной, возможна совместная работа двух систем даже с регуляторами других производителей. Такая работа в любом случае заключается во влиянии на требуемую температуру горячей воды и, соответственно, на ограничение работы котельной для подогрева этой воды. Технические детали рассматриваемой проблемы, важные не только для проектирования, содержатся в Технических данных и Рекомендациях по проектированию, разработанных фирмой Viessmann.

### 12.3. Общие рекомендации по выбору системы солнечных коллекторов

Системы солнечных коллекторов, работающие вместе с котельными, предназначены, в большинстве случаев, для подогрева воды систем ГВС, и во вторую очередь – для подогрева воды в бассейнах и, наконец, для отопления домов (в основном частных).

Детальная информация о системах этого типа приведена в Рекомендациях по проектированию, разработанных фирмой Viessmann. В настоящем разделе обращаем внимание на дополнительные аспекты выбора системы солнечных коллекторов для наиболее часто встречающегося варианта – дополнительного подогрева горячей воды (около 80-90% проектируемых систем). Чтобы правильно подобрать систему солнечных коллекторов, необходимо ознакомиться с рядом характерных данных о системах подогрева горячей воды.

Среди них выделяются два наиболее важных параметра, от которых зависит правильный выбор элементов системы солнечных коллекторов (табл. 12.1). Желательно тщательно детализировать эти данные, основываясь на опыте проектирования и согласовать их с заказчиком.

Параметр	Комментарий
Потребность в горячей воде для хозяйственно-бытовых нужд – суточная, годовая	Это наиболее важный параметр для определения количества тепла на подогрев воды для хозяйственно-бытовых нужд, площади солнечных коллекторов и степени обеспечения солнечной энергией. Необходимость информации об ожидаемой потребности в горячей воде можно сравнить с информацией о потребности здания в тепле при выборе мощности водогрейного котла
График потребления воды для хозяйственно-бытовых нужд	График потребления воды для хозяйственно-бытовых нужд – суточный, недельный и годовой – это важный параметр для подбора элементов системы солнечных коллекторов. График водоразбора можно учитывать при компьютерных расчетах, с его помощью можно проверять возможные перегревы теплоносителя в солнечных коллекторах в периоды отсутствия отбора тепла (например в школах во время каникул)

Таблица 12.1. Два основных параметра системы ГВС

Какова потребность в горячей воде, важно знать, в первую очередь, для определения площади солнечных коллекторов. Для одной и той же системы важно разделять два значения потребности в горячей воде для хозяйственно-бытовых нужд:

- нормативный расход воды на одного человека;
- ожидаемый расход воды на одного человека.

## 12. Солнечные коллекторы – совместная работа с котельной

В своей работе проектировщик обязан соблюдать требования норм и инструкций в отношении суточного расхода горячей воды на одного человека. Этот параметр влияет на подбор оборудования котельной (котлов, насосов, бойлеров ГВС и т. д.). Для подбора системы солнечных коллекторов рекомендуется учитывать **ожидаемый** расход горячей воды на человека, который, в большинстве случаев, значительно ниже нормативной величины.

Базируясь на этом принципе, мы можем быть уверены в правильном подборе котлов и бойлеров ГВС и, как следствие, в надежном снабжении потребителей горячей водой. Система солнечных коллекторов оказывается оптимальной при подборе на основании ожидаемого расхода горячей воды. Для более полной иллюстрации предлагаем пример подбора системы солнечных коллекторов для многоквартирного жилого дома.

### Пример подбора:

- многоквартирный жилой дом:
  - количество квартир – 10;
  - количество жителей – 35;
- суточный расход горячей воды на человека:
  - ВАРИАНТ 1 – 115 л/чел·сутки;
  - ВАРИАНТ 2 – 60 л/чел·сутки;
- общий суточный расход горячей воды:
  - ВАРИАНТ 1 – 4000 л/сутки;
  - ВАРИАНТ 2 – 2100 л/сутки.

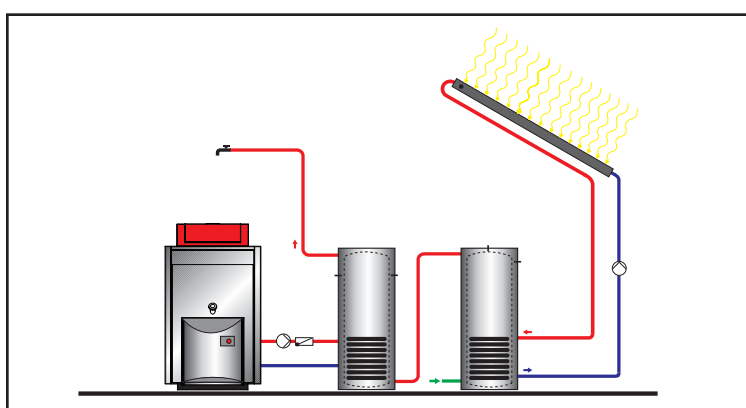


Рис. 12.4. Система солнечных коллекторов для нагрева горячей воды с двумя бойлерами ГВС

Результаты расчетов с помощью компьютерной программы TSOL 4.02 "Pro" для обоих вариантов представлены в табл. 12.2. Расчет выполнен для солнечных коллекторов Vitosol 100 по 2,5 м<sup>2</sup> общей площадью площадь 50 м<sup>2</sup>.

Параметры		Ед. изм.	ВАРИАНТ 1	ВАРИАНТ 2
Суточный расход горячей воды на человека	$V_{ГВС}$	л/чел·сутки	115	60
Суточный расход горячей воды для жилого дома	$V_{ГВС}$	л/сутки	4000	2100
Степень покрытия нагрузки ГВС солнечной энергией		%	35	51
КПД		%	40	31
Потребление энергии		кВт·час/м <sup>2</sup> ·год	504	413

Таблица 12.2. Сравнение результатов расчета с помощью компьютерной программы TSOL 4.02 "Pro" для двух вариантов системы на рис. 12.4

ВАРИАНТ 1 – принимаем нормативный суточный расход горячей воды на 1 человека – 115 л·сутки. Если общий суточный расход горячей воды для всего здания отвечает нормативному, т. е. равен 4000 л/сутки, то система плоских солнечных коллекторов Vitosol 100 общей площадью 50 м<sup>2</sup> обеспечит 35% годовой потребности в тепле для нужд ГВС при КПД порядка 40%.

Но если окажется, что фактический суточный расход горячей воды на одного человека составит всего лишь 60 л·сутки (ВАРИАНТ 2), то та же система солнечных коллекторов обеспечит 51% потребности в тепле для нужд ГВС. Одновременно в результате повышения температуры теплоносителя в этой же системе возрастут потери тепла, а КПД понизится до 31%, что отразится на удельном съеме тепловой энергии, который составит в этом варианте 413 кВт·час/м<sup>2</sup>·год.

## 12. Солнечные коллекторы – совместная работа с котельной

На практике случается, что системы солнечного теплоснабжения изготавливают с большим запасом. Как пример приведем сравнение максимальной дневной температуры теплоносителя в солнечных коллекторах (рис. 12.5). Если суточный расход горячей воды на одного человека отвечал бы нормативному (ВАРИАНТ 1), то максимальная температура теплоносителя не превышала бы 100°C. Но если фактический суточный расход горячей воды окажется ниже, то при общем для всего здания суточном расходе горячей воды 2100 л/сутки (ВАРИАНТ 2) вследствие пониженного потребления тепла с той же площади солнечных коллекторов, температура теплоносителя значительно повысится, вплоть до возникновения перегревов до 150°C в летний период.

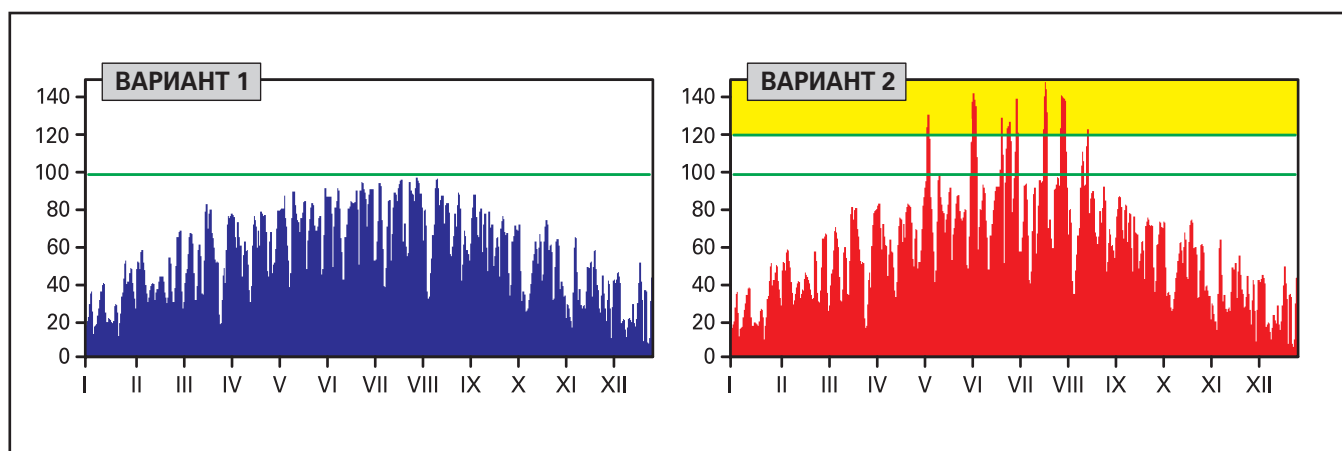


Рис. 12.5. Сравнение графиков максимальной дневной температуры теплоносителя в солнечных коллекторах

Таким образом подтверждается принцип разграничения исходных данных для проектирования теплоснабжения системы ГВС от котельной или от системы солнечных коллекторов. Для систем теплоснабжения от солнечных коллекторов очень важным является практический опыт определения ожидаемого характера разбора горячей воды для хозяйственно-бытовых нужд, что даст возможность избежать выбора солнечных коллекторов слишком большой площади.

Основным преимуществом снабжения теплом системы ГВС от солнечных коллекторов является экономия энергии. Для малых установок, работающих на нужды одно- или двухквартирных домов (до 10 м<sup>2</sup> коллекторов), совершенно реально обеспечить систему энергией на уровне 60% от годовой потребности. Повышение уровня обеспечения установки энергией может привести к повышению летом температуры теплоносителя в солнечных коллекторах выше допустимого уровня (120°C). Для больших систем солнечных коллекторов нужно принимать более низкий уровень обеспечения годовой потребности в тепле системы ГВС. Обеспечение годовой потребности системы ГВС в тепле на уровне 30-40% является безопасным с точки зрения недопущения перегрева теплоносителя в летний период и рациональным – с точки зрения эффективности инвестиций.

Выбор элементов системы солнечного теплоснабжения осуществляется согласно выбранной площади солнечных коллекторов. Детально этот процесс рассмотрен в разработанных фирмой Viessmann Рекомендациях по проектированию. Но необходимо подчеркнуть, что подбор основных элементов, обеспечивающих безопасную работу системы (предохранительного клапана и мембранного расширительного сосуда), отличается от принципов подбора этих элементов для традиционных отопительных установок, работающих с котлами. Подбор указанных выше устройств необходимо осуществлять согласно действующим в Польше с 2002 г. нормам в области гелиотехники (PN-EN 12976). Расширительный сосуд должен предохранять систему солнечных коллекторов от излишнего повышения давления даже в ситуациях, когда, при отсутствии отбора тепла, в солнечных коллекторах произойдет вскипание теплоносителя (на практике при температурах порядка 140-160°C и рабочем избыточном давлении 5-6 бар).

## 12. Солнечные коллекторы – совместная работа с котельной

Ниже приводятся два основных показателя для ориентировочного подбора элементов солнечной установки, предназначенной для обеспечения теплом системы ГВС (табл. 12.3 и табл. 12.4).

Потребитель	Удельная площадь коллектора	Уровень годового обеспечения солнечной энергией					
		60%			от 40% до 50%		
		Vitosol 100	Vitosol 200	Vitosol 300	Vitosol 100	Vitosol 200	Vitosol 300
Дом одно- или двухквартирный	м <sup>2</sup> /чел	1,50	0,80	0,80	1,00	0,60	0,60
Дом многоквартирный	м <sup>2</sup> /чел	1,10	0,60	0,60	0,80	0,40	0,40

**Таблица 12.3.** Удельная (на 1 чел.) площадь солнечных коллекторов для системы ГВС (Рекомендации по проектированию, разработанные фирмой Viessmann)

	Устройство	Минимальный объем	Тип солнечного коллектора		
			Vitosol 100	Vitosol 200	Vitosol 300
	Бойлер ГВС	л/м <sup>2</sup> коллектора	30	100	100
	Бак-аккумулятор теплоносителя	л/м <sup>2</sup> коллектора	30	100	100

**Таблица 12.4.** Удельный (на 1 м<sup>2</sup> солнечных коллекторов) объем бойлера системы ГВС / бака аккумулятора

Удельная площадь солнечных коллекторов, согласно табл. 12.3, базируется не на нормативном расходе горячей воды, а на реальном, который на основании опытных данных составляет примерно 80 л/чел·сутки для частных жилых домов и 40-60 л/чел·сутки – для многоквартирных зданий. Эти данные согласуются с рекомендациями по проектированию систем солнечных коллекторов, базирующимися на ожидаемом суточном расходе горячей воды для хозяйственно-бытовых нужд.

### 12.4. Принципы выбора схем системы с солнечными коллекторами

Существуют различные критерии подбора систем солнечных коллекторов. Одни зависимости являются важными для систем малой мощности, другие – для больших систем. В установках ГВС для одно- и двухквартирных жилых домов, используются, прежде всего, бивалентные бойлеры с двумя змеевиками (рис. 12.1). Системы такого типа характеризуются простотой конструкции и управления. Но нужно отметить, что они предназначены только для незначительных расходов горячей воды. Бивалентные бойлеры нельзя соединять в батареи для работы с повышенными расходами горячей воды.

Техническим решением для установки средней мощности (30-40 м<sup>2</sup> солнечных коллекторов) может служить система из двух установленных рядом традиционных водонагревателей (рис. 12.6).

Горячая вода для хозяйственно-бытовых нужд подогревается в два этапа. Сначала в бойлере, соединенном с системой солнечных коллекторов, и дальше – в бойлере, подключенном к котельной. С увеличением площади солнечных коллекторов повышается требуемый объем бойлеров ГВС (30-50 л/м<sup>2</sup> плоского коллектора, 70-100 л/м<sup>2</sup> – вакуумного коллектора).

## 12. Солнечные коллекторы – совместная работа с котельной

Системы средней и большой мощности (более 50 м<sup>2</sup> солнечных коллекторов) требуют индивидуальных проектных решений. В таких случаях рекомендуется использовать баки-аккумуляторы для теплоносителя (рис. 12.7).

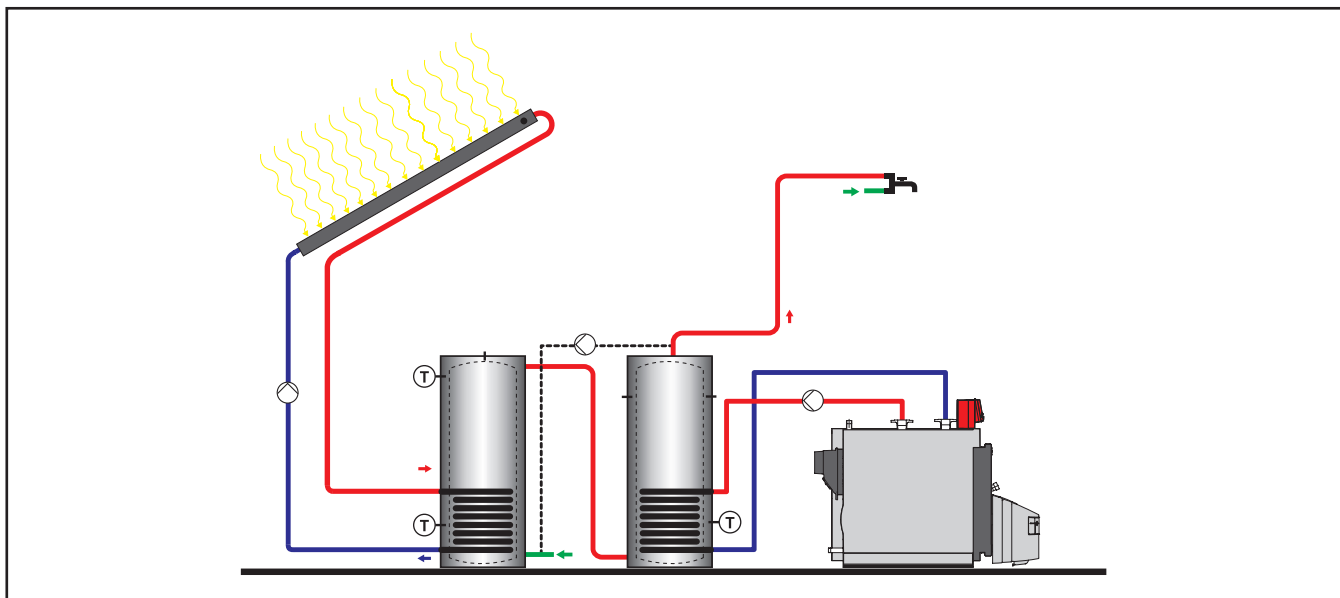


Рис. 12.6. Система солнечных коллекторов для нагрева горячей воды с двумя бойлерами ГВС

Тепло от системы солнечных коллекторов передается теплоносителю – воде в баке-аккумуляторе через промежуточный теплообменник. Горячая вода системы ГВС подогревается в бойлере ГВС с внешним теплообменником. В такой системе аккумулируется незначительное количество горячей воды, что по санитарно-гигиеническим и экономическим соображениям является положительным решением.

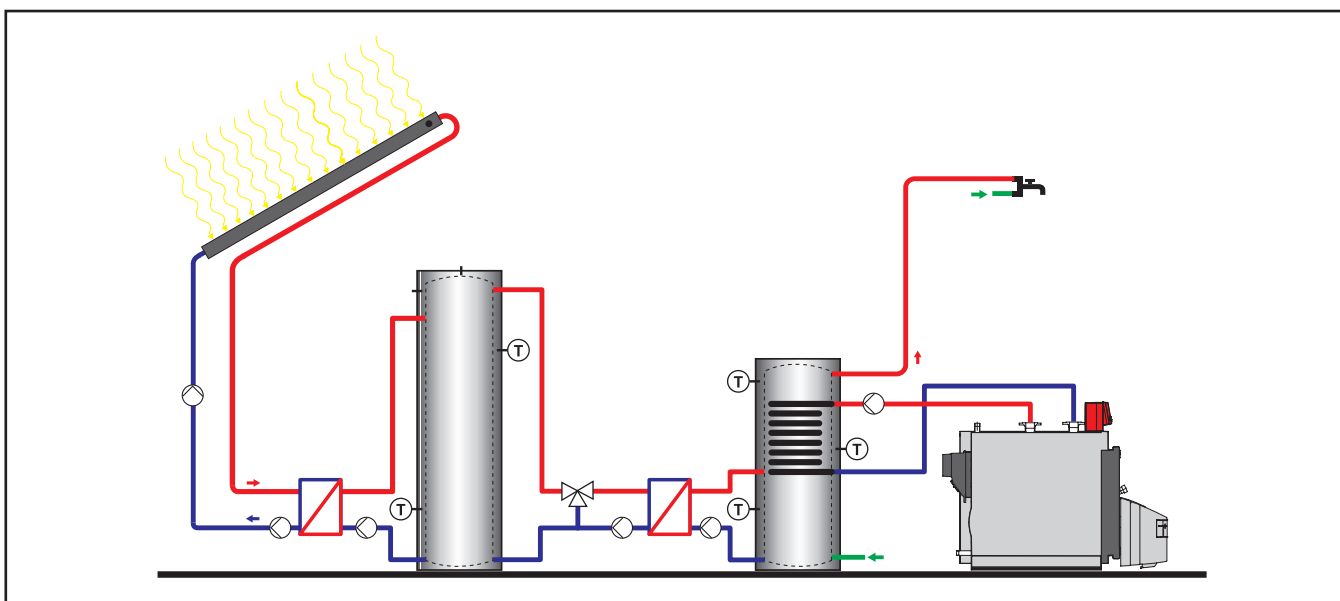


Рис. 12.7. Система солнечных коллекторов с баком-аккумулятором для теплоносителя



### 12.5. Выводы

Правильность проектирования всей системы солнечных коллекторов зависит, в первую очередь, от правильного определения площади солнечных коллекторов. Подбор элементов системы солнечных коллекторов необходимо осуществлять согласно Руководству по проектированию, разработанному фирмой Viessmann. Желательно использовать специальные программы для подбора основных элементов системы солнечных коллекторов и определения технологических параметров работы проектируемой установки. С этой целью фирма Viessmann бесплатно предлагает компьютерную программу ESOP.



## 13. Дополнительные аспекты

### 13.1. Схема Тихельманна для каскадных котельных\*

Трубная обвязка котлов, работающих по каскадной схеме, должна обеспечивать равные расходы теплоносителя через котлы одинаковой мощности. Для этого гидравлические сопротивления всех параллельных контуров также должны быть одинаковыми. Таким образом гарантируются равные условия работы для каждого котла. Это означает:

- равномерное охлаждение котлов обратной водой из системы отопления;
- равномерный съем тепла с каждого котла.

Равномерное охлаждение котлов позволяет избежать ситуаций, когда один котел в каскадной схеме перегрет, а другой переохлажден до температуры ниже точки росы, при которой может начаться конденсация водяных паров из продуктов сгорания.

Равномерный съем тепла гарантирует, что котлы будут работать с одинаковой тепловой мощностью. Это обеспечит стабильную работу горелок всех котлов. Низкий, по сравнению с мощностью котла, расход теплоносителя приведет к "тактированию" горелки – частому чередованию стартов и остановок. Каждый старт горелки – это мгновенное стартовое повышение эмиссии вредных веществ, потери энергии на продувку камеры сгорания, возможный начальный подогрев жидкого топлива и т. п. и, конечно, лишний износ элементов горелки.

Для обеспечения равных расходов теплоносителя через котлы широко используется схема Тихельманна – простое и дешевое решение прокладки трубопроводов. Такая схема применяется также в протяженных горизонтальных системах отопления, при подключении нескольких батарей солнечных коллекторов в одну систему и при обвязке котлов, работающих по каскадной схеме. Необходимость применения схемы Тихельманна возникает в системах, в которых котлы не оснащены насосами котлового контура или арматурой, регулирующими расход воды через каждый котел.

Для иллюстрации рассмотрим пример с использованием трех стальных низкотемпературных котлов Vitoplex 100/300, мощностью 460 кВт каждый (рис. 13.1 и рис. 13.2).

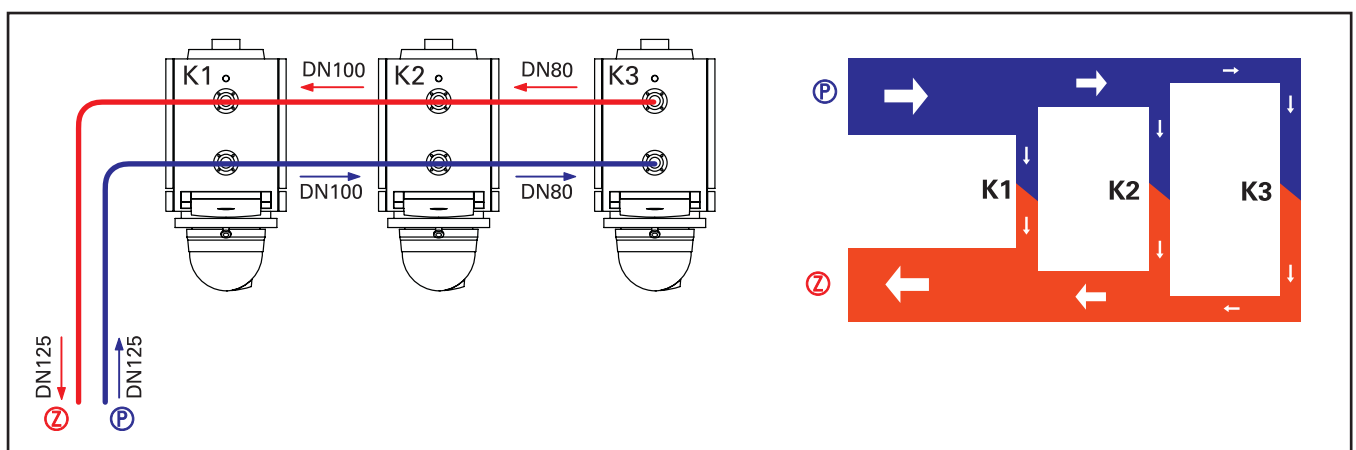


Рис. 13.1. Вариант 1: Обвязка котлов по тупиковой схеме

\* В отечественной технике схема Тихельманна известна как схема с попутным движением теплоносителя

### 13. Дополнительные аспекты

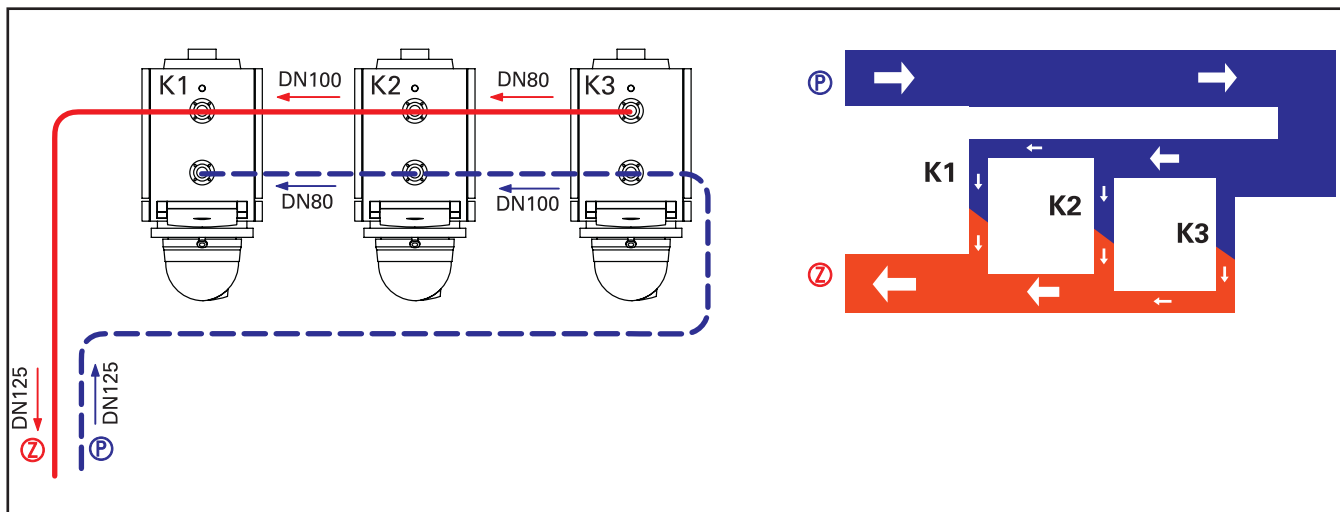


Рис. 13.2. Вариант 2: Обвязка котлов по схеме с попутным движением теплоносителя (по схеме Тихельманна)

Для сравнения обеих схем необходимо рассмотреть гидравлическое сопротивление между точками P – вход воды в котлы и Z – выход воды из котлов. Причем сравнивать нужно сопротивление всех параллельных контуров, проходящих через каждый из котлов в отдельности.

Вариант 1 – обвязка котлов по тупиковой схеме. Очевидно, что длина контура, проходящего через ближний котел – наименьшая, поэтому и сопротивление в контуре с ближним котлом K1 будет наименьшим, а наибольшее сопротивление – в контуре с дальним котлом K3. Результаты детального изучения гидравлического сопротивления всех трех контуров показаны на рис. 13.3.

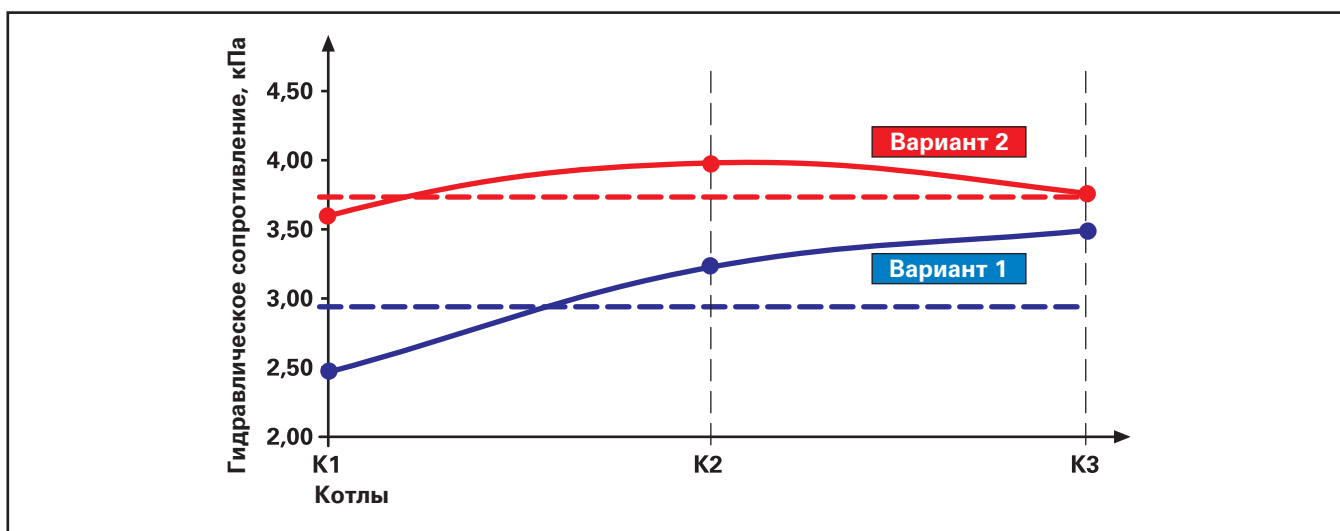


Рис. 13.3. Гидравлическое сопротивление контуров котлов для двух вариантов трубной обвязки

Вариант 2 – обвязка котлов по схеме с попутным движением теплоносителя (по схеме Тихельманна). В этом случае длина всех трех контуров будет одинаковой, что является причиной значительного выравнивания гидравлического сопротивления (рис. 13.3).

Возможно, более понятными будут результаты расчетов расхода воды через каждый котел (рис. 13.4).

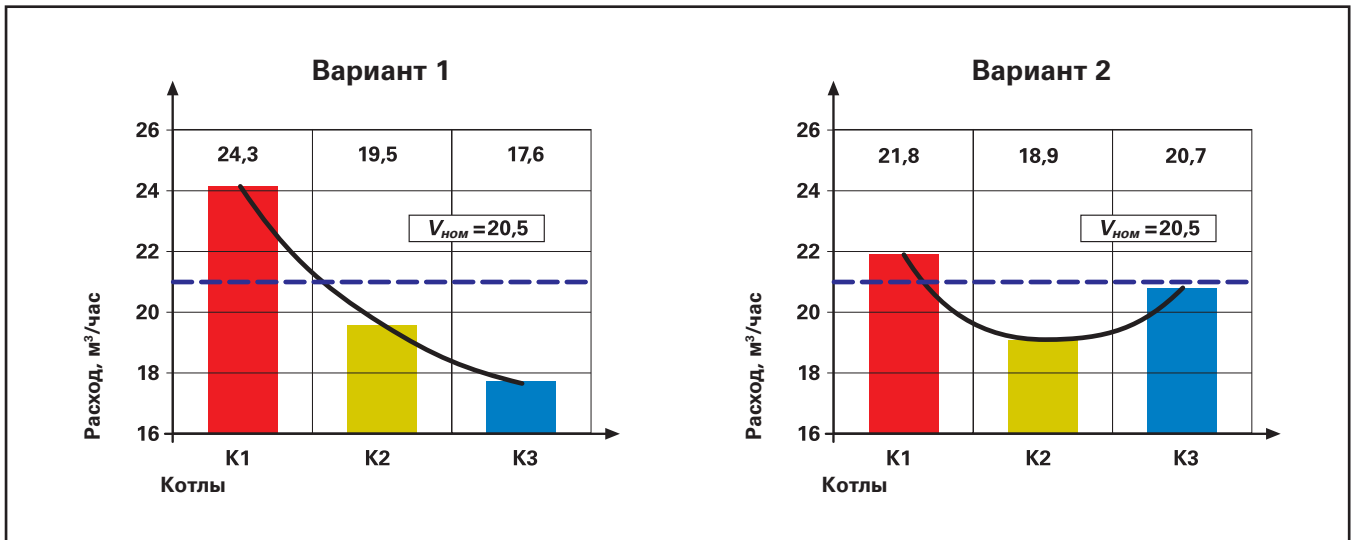


Рис. 13.4. Расходы воды через каждый из котлов каскадной системы:  
вариант 1 – по тупиковой схеме; вариант 2 – по схеме с попутным движением теплоносителя

Применение схемы с попутным движением теплоносителя (схемы Тихельманна) в каскадной котельной значительно выравнивает расходы теплоносителя через котлы. Уменьшение или увеличение расхода теплоносителя относительно номинального значения вызывает ускоренное или замедленное повышение температуры котловой воды в работающем котле. Широкая водяная рубашка котлов Vitoplex и Vitocrossal сглаживает температурные колебания.

Выравнивание расходов является особенно важным для котлов малого водяного объема. Хотя очень часто такие котлы применяются с насосами котлового контура и гидравлической стрелкой, и это исключает необходимость применения схемы Тихельманна.

## 13.2. Стальной или чугунный котел?

Выбор типа низкотемпературного водогрейного котла средней или большой мощности зависит от ряда критериев. Очень часто проектировщик, монтажник или заказчик затрудняется в выборе между чугунным и стальным котлом. Характерные особенности конструкций и тех, и других котлов приведены в разделе 2. В настоящем разделе дополнительно предлагается детальное сравнение основных параметров котлов, которые влияют на проектное решение котельной и ее эксплуатацию.

Необходимо обратить внимание на принципиальную разницу между объемами котловой воды в рассматриваемых котлах (рис. 13.5). Сравнение отношений водяных объемов котлов к их номинальной мощности (л/кВт) показывает, что удельный объем стального котла почти вдвое больше удельного водяного объема чугунного котла (1,37 / 0,69). Отношение водяного объема к массе корпуса стального котла (л/кг) уже в 3 раза больше аналогичного параметра чугунного котла.

Можно утверждать, что увеличенная масса корпуса чугунного котла (по сравнению со стальным) является причиной повышенных инерционных неконтролируемых колебаний температуры в нем. Это может привести к перегреву котловой воды и срабатыванию приборов безопасности с блокировкой котла.

### 13. Дополнительные аспекты

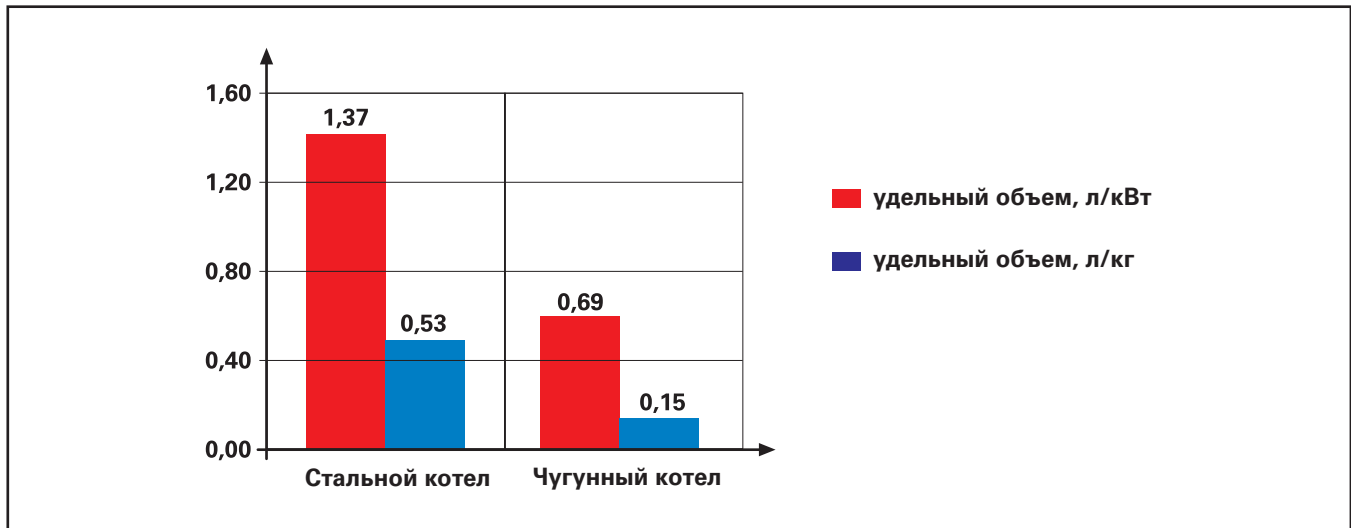


Рис. 13.5. Сравнение удельных водяных объемов стального Vitoplex 100/300 и чугунного Vitorond 200 котлов средней мощности

Если стальные котлы Vitoplex не требуют минимального расхода воды через котел, то для большинства чугунных котлов (в нашем примере – Vitorond 200 средней мощности) необходимо гарантировать минимальный расход воды через них на уровне 30% от номинального (рис. 13.6). Кроме того, в чугунных котлах часто ограничивается разность температур между прямой и обратной котловой водой.

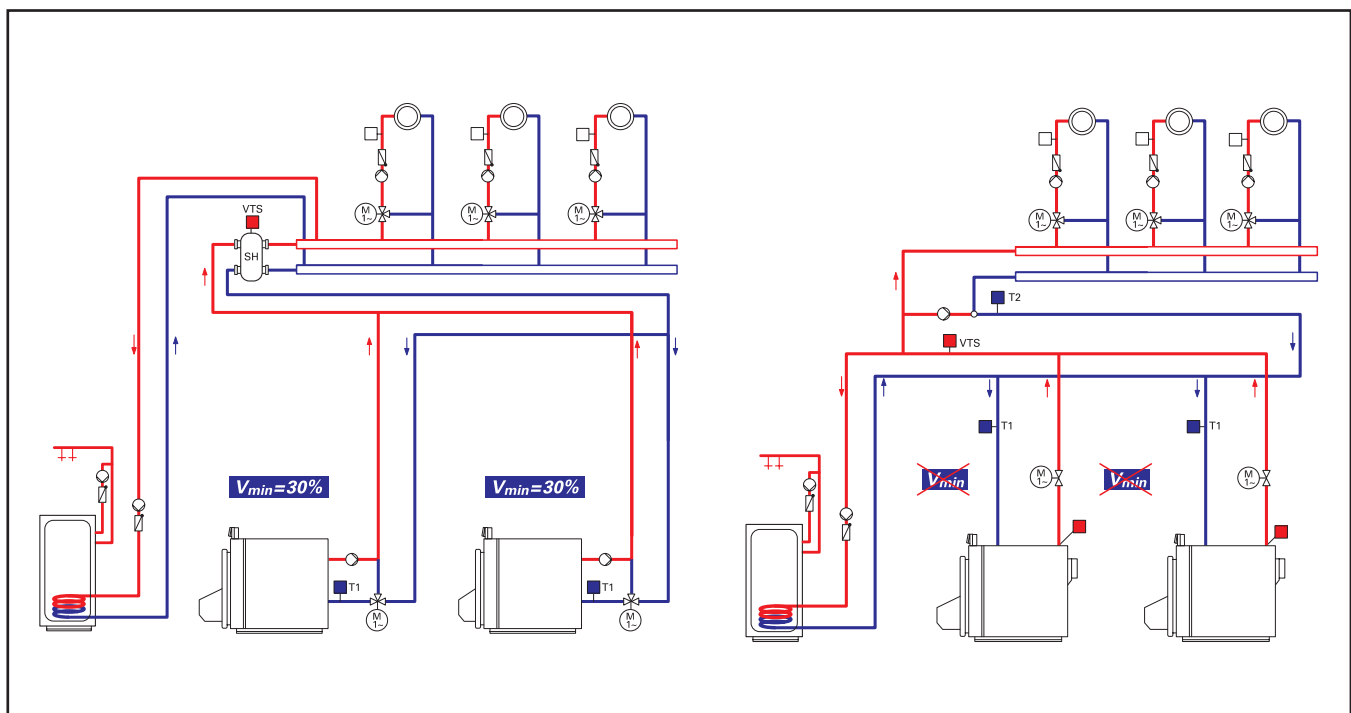


Рис. 13.6. С левой стороны: каскадная котельная с чугунными котлами средней мощности Vitorond  
С правой стороны: каскадная котельная со стальными котлами средней мощности Vitoplex

Обеспечение минимального расхода воды в чугунных котлах наиболее часто связано с применением насосов котлового контура. Чтобы исключить взаимное влияние насосов котловых и отопительных контуров, между указанными контурами необходимо установить гидравлическую стрелку (рис. 13.6), которая также способствует повышению температуры обратного теплоносителя. Ту же функцию может выполнять байпас между подающим и обратным коллекторами.

В случае стальных котлов Vitoplex использование гидравлической стрелки является исключением, встречающимся прежде всего в ситуациях, связанных с очень большим водяным объемом системы отопления, по сравнению с водяным объемом отдельного котла. Например, если в котельной установлено 4-5 котлов, то относительно небольшой объем одного котла не в состоянии обеспечить его стабильную работу на общую систему. Поскольку котлы Vitoplex все же характеризуются большим водяным объемом, то такие случаи встречаются крайне редко.

Используя коэффициент  $f_v$  (раздел 3): отношение водяного объема котла к водяному объему системы отопления, – можно считать, что система имеет “очень большой” водяной объем, если значение коэффициента  $f_v$  меньше 5%. Тогда применять гидравлическую стрелку рекомендуется даже для стальных котлов. В этом случае сначала проектируется контур “котел – гидравлическая стрелка”, а затем подбирается насос для циркуляции теплоносителя в указанном контуре. В случае чугунных котлов нужно действовать наоборот. Сначала подобрать требуемые производителем котла насосы котлового контура, а затем – гидравлическую стрелку для отделения этих насосов от насосов отопительных контуров.

Система с гидравлической стрелкой характеризуется высоким уровнем безопасности и надежности работы котельной, но, учитывая повышенные капитальные и эксплуатационные затраты, рекомендуется только в обоснованных случаях.

#### Пример сравнения затрат для котельной с котлами 2x460 кВт:

Капитальные и эксплуатационные затраты	Котельная с гидравлической стрелкой	Котельная без гидравлической стрелки
<b>Капитальные затраты</b>	Котловые насосы, гидравлическая стрелка, трехходовые клапаны с приводом, дополнительная арматура: <b>примерно 4000 евро</b>	Смесительный насос, поворотные заслонки с приводом, дополнительная арматура: <b>примерно 1700 евро</b>
<b>Эксплуатационные затраты – стоимость электроэнергии, потребляемой насосами котлового контура</b>	Постоянная работа двух насосов котлового контура: <b>примерно 650 евро/год</b>	Периодическая работа одного смесительного насоса: <b>примерно 70 евро/год</b>

Таблица 13.1. Сравнение капитальных и эксплуатационных затрат для котельной с и без гидравлической стрелки

### 13.3. Диапазоны погодного регулирования для котлов Vitoplex и Vitocrossal

Требуемые минимальные температуры котловой и обратной воды влияют также на диапазон погодного регулирования котла. Чем ниже температура воды, с которой может работать котел, тем шире диапазон погодного регулирования. Как следствие, сокращается диапазон защитного режима котла (время работы горелок, смесительных насосов), снижаются затраты на электроэнергию и потери тепла.

С учетом минимальных температур обратного теплоносителя для котлов средней мощности (раздел 2) можно определить диапазоны погодного регулирования для стальных котлов Vitoplex 100 и 300.

### 13. Дополнительные аспекты

Если номинальные параметры системы отопления, с которой работают котлы – 90/70°C, это значит, что в расчетных условиях температура обратного теплоносителя системы отопления выше минимально допустимой температуры воды на входе в котлы Vitoplex 100 и 300. Для конкретного сравнения принимаем, что котлы работают на природном газе, т. е. эти температуры составляют соответственно 53°C и 40°C. Одновременно с повышением температуры наружного воздуха понижаются температуры прямой и обратной воды системы отопления (рис. 13.7).

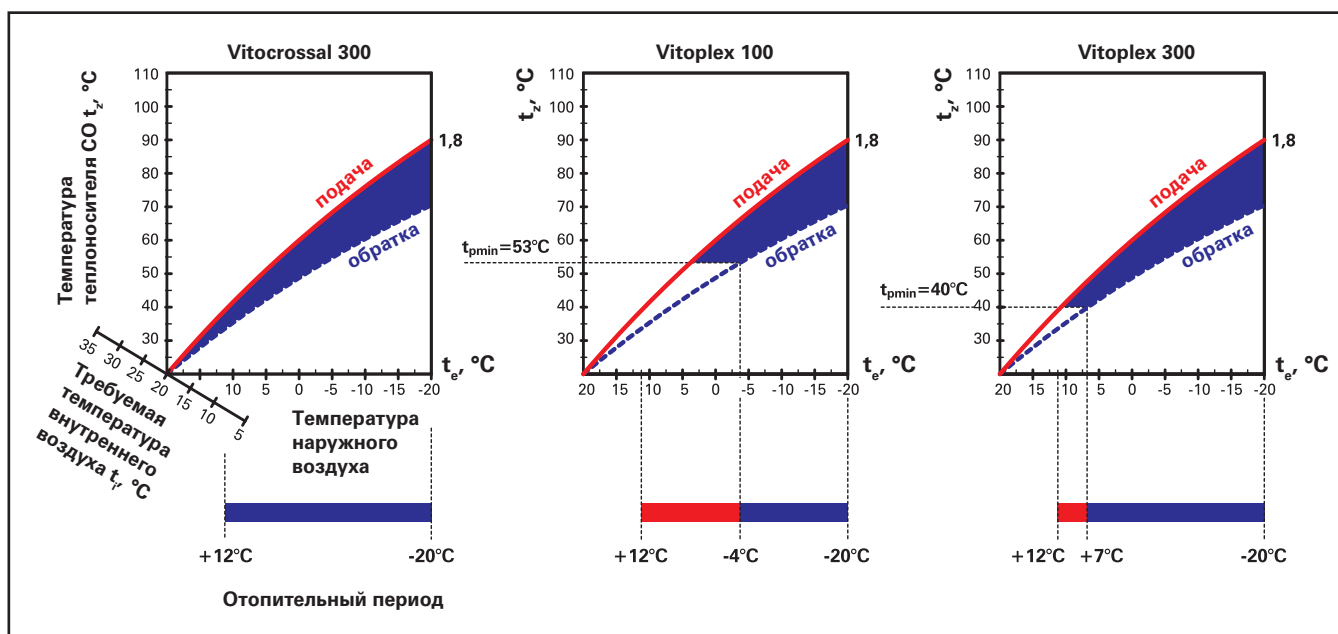


Рис. 13.7. Температуры прямой и обратной воды и диапазон погодного регулирования (показан синим цветом) для следующих типов котлов (слева направо): Vitocrossal 300, Vitoplex 100, Vitoplex 300

Для конденсационных котлов Vitocrossal 300 понижение температуры обратного теплоносителя не только не ограничивается, но и рекомендуется с целью интенсификации конденсации и повышения КПД котла. Для котлов Vitoplex 100, работающих на природном газе, минимальная температура обратного теплоносителя составляет 53°C. Такая температура обратного теплоносителя наблюдается при температуре наружного воздуха –4°C (рис. 13.7). При более высокой температуре наружного воздуха температура обратного теплоносителя не должна понижаться, поэтому котел будет работать в режиме защиты от низкотемпературной коррозии. Для котла Vitoplex 300 предельная температура наружного воздуха, при которой включается режим защиты, составляет +7°C (рис. 13.7). В связи с этим диапазон погодного регулирования расширяется.

Подтверждение того, что расширение диапазона погодного регулирования для котлов специальной конструкции Vitoplex 300 за счет применения дымогарных многослойных труб Triplex имеет смысл, можно увидеть на кривой годового хода температуры наружного воздуха.

Если конденсационные котлы могут работать весь отопительный период в режиме погодного регулирования, то низкотемпературные котлы, такие как Vitoplex 100 и 300, – только на протяжении какого-то его периода (рис. 13.8).

Приняв, что отопительный период ограничен температурами наружного воздуха от –20°C до +12°C, можно определить, что его продолжительность составляет 220 дней, когда температура наружного воздуха ниже +12°C.



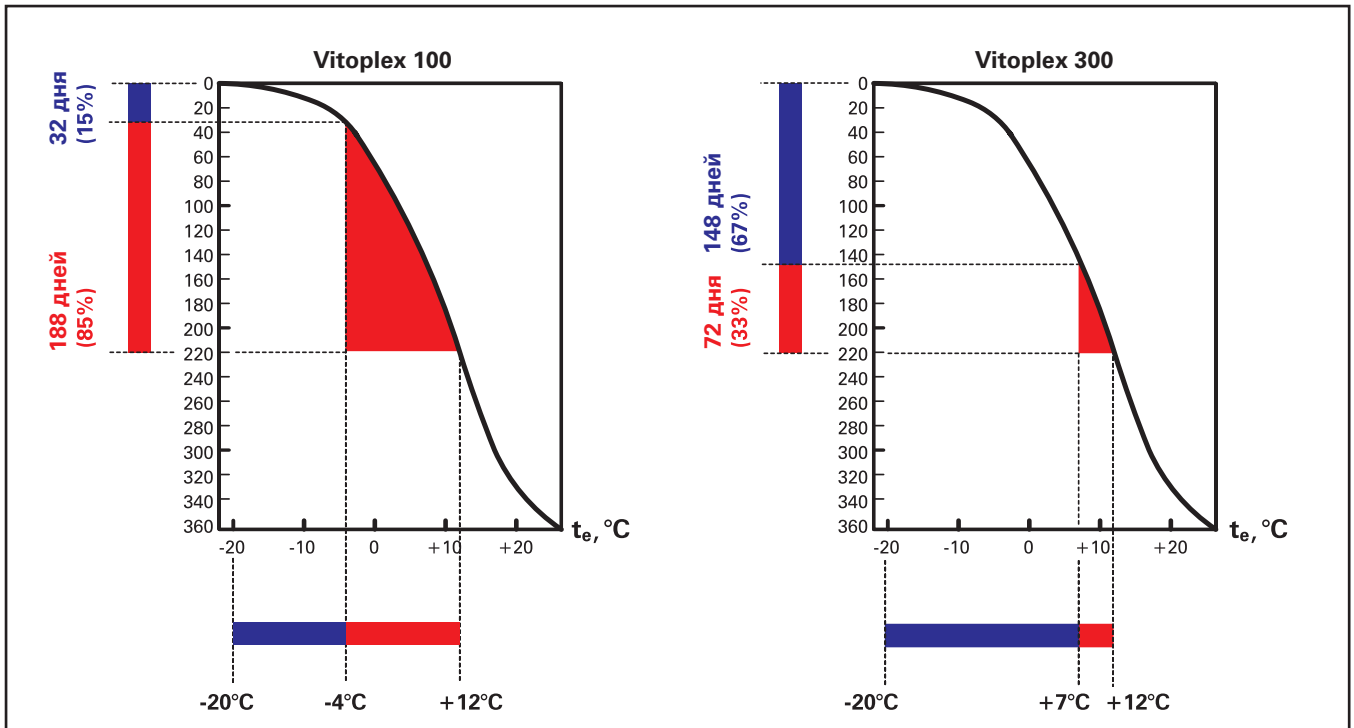


Рис. 13.8. Кривая годового хода температуры наружного воздуха.  
 Диапазон погодного регулирования для котлов Vitoplex 100 (слева) и Vitoplex 300 (справа)

По графику можно определить, сколько дней в году держится определенная температура наружного воздуха. Наружная температура от  $-4^{\circ}\text{C}$  до  $-20^{\circ}\text{C}$  держится, согласно статистике, около 32 дней, т. е. 15% продолжительности отопительного периода (рис. 13.8). Учитывая, что в диапазоне температур наружного воздуха от  $-4^{\circ}\text{C}$  до  $-20^{\circ}\text{C}$  температура обратного теплоносителя выше минимально допустимого значения (рис. 13.7 – в центре), можно утверждать, что диапазон погодного регулирования для котла Vitoplex 100 собственно и составляет 15% продолжительности отопительного периода, т. е. 32 дня.

Для котла Vitoplex 300 диапазон температур наружного воздуха, при котором возможно плавное регулирование температур теплоносителя, составляет от  $+7^{\circ}\text{C}$  до  $-20^{\circ}\text{C}$  (рис. 13.7 – справа). Температура наружного воздуха держится в указанном диапазоне около 67% продолжительности отопительного периода – 148 дней (рис. 13.8 – справа).

Подводя итоги, нужно отметить, что разница в среднегодовом КПД котлов Vitoplex 100 и Vitoplex 300 составляет от 2 до 4%. Это результат не только более низкой температуры уходящих газов котла Vitoplex 300 ( $180^{\circ}\text{C}$  в отличие от  $200^{\circ}\text{C}$  у Vitoplex 100), но и более узкого диапазона погодного регулирования.

### 13.4. Использование котлов с повышенным КПД – экономический анализ

Использование котлов с повышенным КПД, как правило, связано с повышенными капитальными затратами. Отсюда следует естественный вопрос заказчика об экономической целесообразности мероприятия. Ряд реализованных фирмой Viessmann проектов базировался, как минимум, на предварительном экономическом анализе, так называемом непосредственном периоде возврата капиталовложений. По результатам такого анализа заказчику легче понять, каким образом увеличение капитальных затрат влияет на понижение стоимости эксплуатации.

## 13. Дополнительные аспекты

Экономическое сравнение базируется преимущественно на практических параметрах, т. е. КПД котлов принимается ниже стандартного с учетом потерь в окружающую среду от неработающего котла, готового к запуску. В частности, принимается пониженный КПД котлов с атмосферными горелками в связи с охлаждением камеры сгорания воздухом во время простоя горелки или пониженный КПД в результате менее эффективной конденсации, чем при рекомендуемых параметрах – 40/30°C или 50/30°C. Таким образом, экономический анализ выполняется для менее выгодных условий с целью получения достоверных результатов, на основании которых заказчик и проектировщик принимают решение о выборе источника тепла.

### Пример: котел средней мощности Vitoplex 100, Vitoplex 300, Vitocrossal 300

#### Исходные данные:

- максимальная мощность CO . . . . . 460 кВт
- средняя температура внутреннего воздуха отапливаемых помещений . . . . . 20°C
- расчетная температура наружного воздуха . . . . . -20°C
- количество градусо-дней для г. Катовице . . . . . 3900
- коэффициент “а” понижения мощности CO за счет дежурного режима . . . . . 0,85
- низшая теплота сгорания природного газа . . . . . 48896 кДж/кг
- принятый среднегодовой КПД:
  - Vitoplex 100 . . . . . 90%
  - Vitoplex 300 . . . . . 92,5%
  - Vitocrossal 300 . . . . . 102%

#### Комментарий:

- среднегодовой КПД котлов принят пониженным относительно стандартного за счет дополнительных эксплуатационных потерь;
- цена газа принята усредненной по новым тарифам – 1,15 PLN/м<sup>3</sup> брутто (1PLN = 0,23 евро).

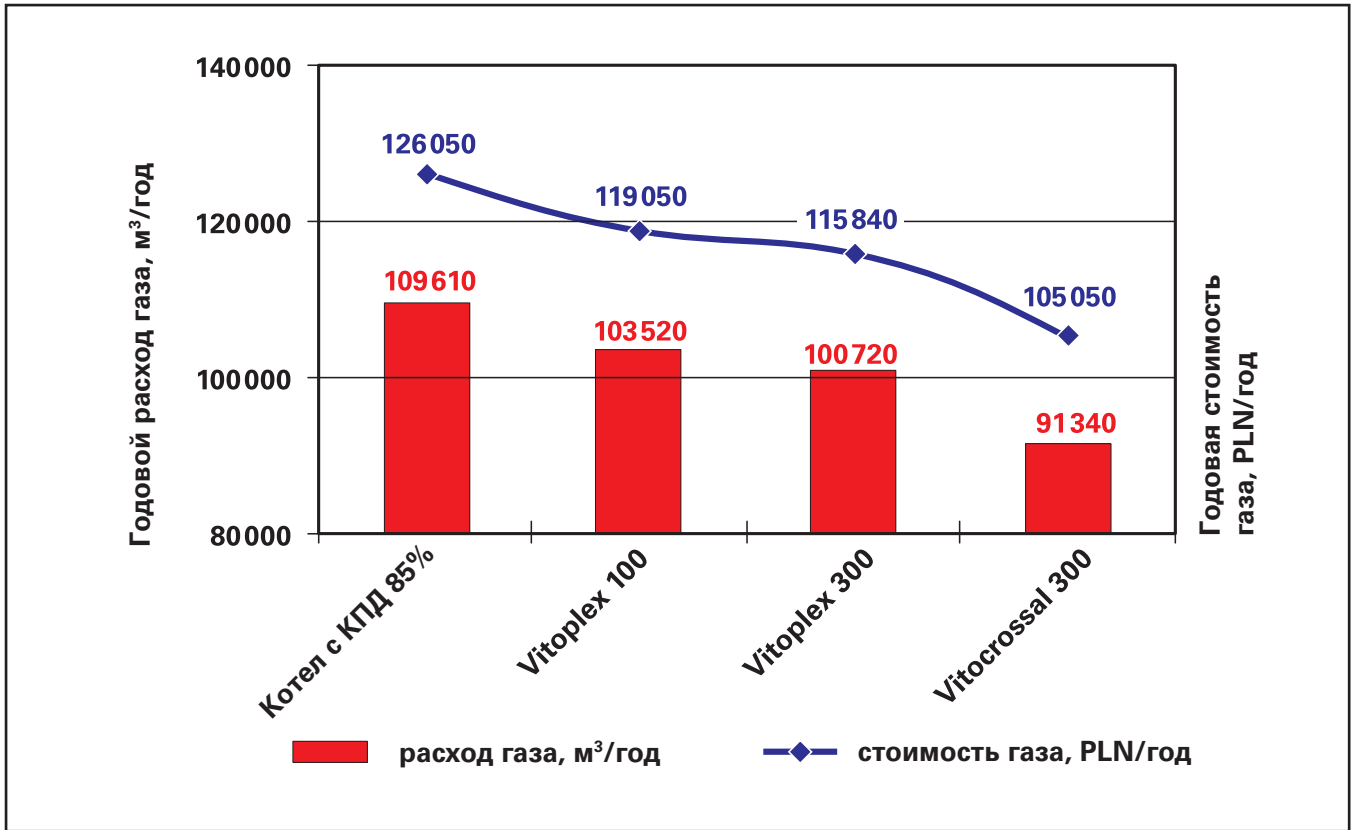


Рис. 13.9. Годовой расход газа и его стоимость для рассматриваемого оборудования

	Годовой расход газа, м³/год	Годовая стоимость газа PLN/год
Котел – 460 кВт с КПД 85%	109.610	126.050
Vitoplex 100 – 460 кВт	103.520	119.050
Vitoplex 300 – 460 кВт	100.720	115.840
Vitocrossal 300 – 460 кВт	91.340	105.050

Таблица 13.2. Сравнение годовой стоимости газа для котлов мощностью 460 кВт

	Vitoplex100 460кВт	Vitoplex300 460кВт	Vitocrossal300 460кВт
Цена котла с регулятором и горелкой	47.985 PLN	57.994 PLN	88.762 PLN
Годовая экономия стоимости газа относительно котла с КПД 85%	7.000 PLN/год	10.210 PLN/год	21.000 PLN/год

Таблица 13.3. Цена современных котлов фирмы Viessmann и годовая экономия стоимости газа относительно старого котла

### 13. Дополнительные аспекты

#### Общее сравнение котлов мощностью от 80 до 895 кВт

Для универсальности настоящей работы расчеты, аналогичные приведенным выше, были выполнены для котлов другой номинальной мощности.

##### Исходные данные:

- При анализе учитывалась стоимость оборудования, влияющего на результаты сравнения. Цена одинакового в сравниваемых вариантах оборудования (например дымовые трубы) не учитывалась.
- Для котлов Vitoplex мощностью более 285 кВт учитывались горелки (GZ50, 50 мбар), для котлов Vitocrossal 300 80 и 105 кВт – заводские горелки MatriX, выше – горелки другого производителя (GZ50, 50 мбар).
- Время работы – 1850-1950 час/год для типовой системы отопления. При большей продолжительности работы и при повышении цены газа результаты сравнения будут еще весомее.
- Котлы мощностью более 895 кВт будут характеризоваться более коротким периодом возврата капитальных затрат по сравнению с рассматриваемыми котлами.



Рис. 13.10 Непосредственный период окупаемости Vitoplex 300 по сравнению с Vitoplex 100



Рис. 13.11. Непосредственный период окупаемости Vitocrossal 300 по сравнению с Vitoplex 100

Капитальные затраты на современные котлы с высоким КПД в большинстве случаев выгодны клиенту. Необходимо учесть, что часто период окупаемости капиталовложений может сократиться из-за:

- повышения цен на топливо;
- более продолжительной работы котла (особенно ведущего в каскаде или работающего круглогодично в технологической системе и т. п.).

### 13.5. Теплообменник или бойлер для горячего водоснабжения?

Нагрев воды для хозяйственно-бытовых нужд осуществляется, как правило, в емкостных водонагревателях – бойлерах со встроенным нагревательным элементом – змеевиком. Система такого подогрева отличается простой конструкции и управления.

Но во многих случаях для нагрева горячей воды можно рекомендовать скоростной теплообменник с баком-аккумулятором. Такое оборудование применяется, как правило, при большой мощности системы ГВС. Мощность теплообменника значительно превышает мощность змеевика. Ее можно подобрать индивидуально в соответствии с потребностью. За счет повышенной мощности теплообменника можно уменьшить объем бака-аккумулятора. Зачастую объем бака-аккумулятора принимают в 2 раза меньшим объема бойлера. Капитальные затраты в обоих случаях практически одинаковы.

Дополнительным преимуществом системы “теплообменник – бак-аккумулятор” является низкая температура обратного теплоносителя. Разность температур прямой и обратной воды для емкостных бойлеров составляет, как правило, 15-20°C.

### 13. Дополнительные аспекты

В случае скоростного теплообменника она увеличивается до 35°C (например 70/35°C). Благодаря этому значительно улучшаются условия работы конденсационных котлов, которые даже в режиме нагрева горячей воды могут работать с повышенным КПД (рис. 13.12). Информация на эту тему представлена также в разделе 6.16.5.

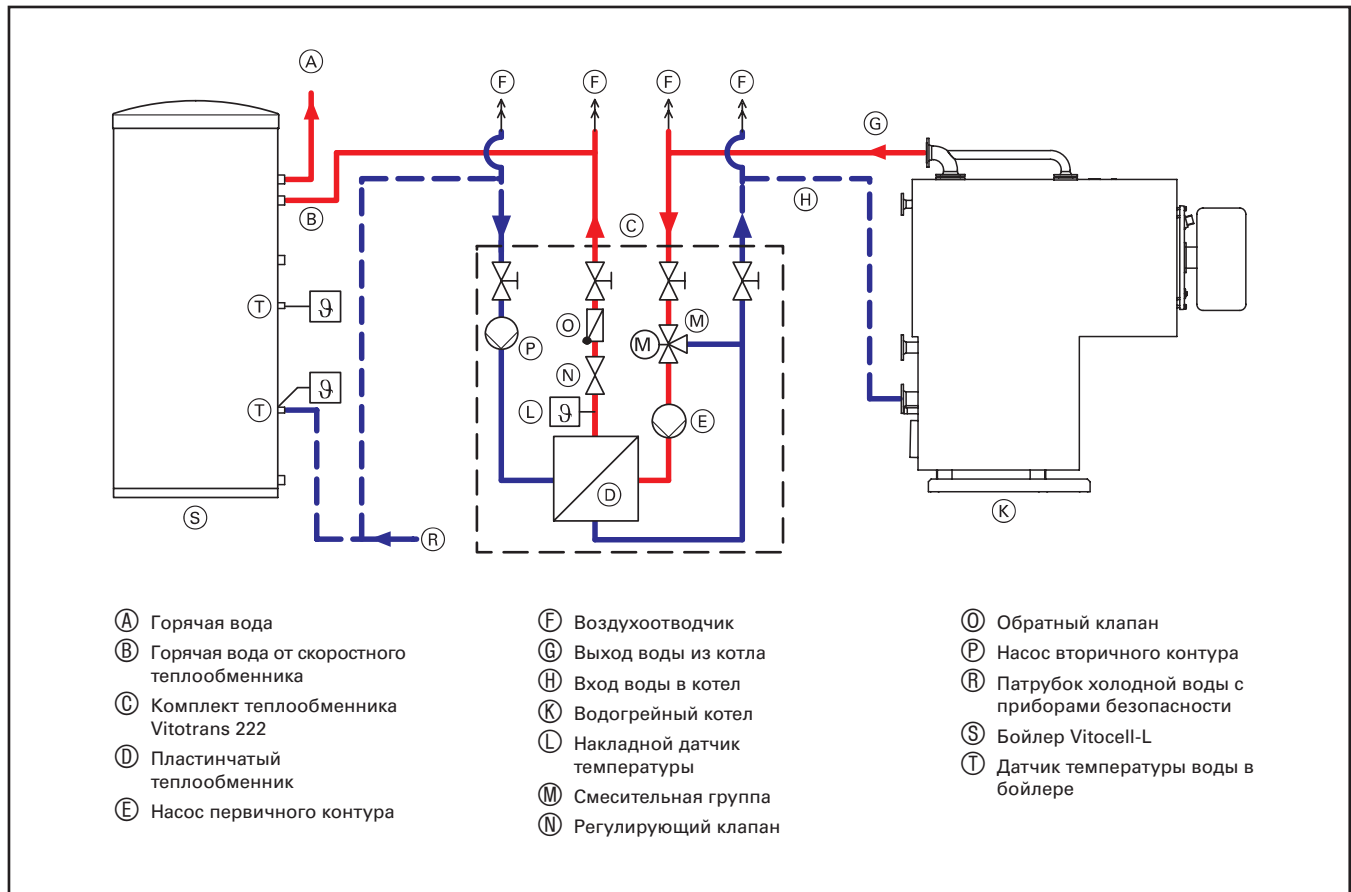


Рис. 13.12. Бойлер ГВС с внешним теплообменником Vitotrans 222 и конденсационным котлом Vitocrossal 300 в качестве источника тепла

## 14. Защита помещений котельных от вибраций

### 14.1. Распространение шума из помещения котельной в окружающую среду

Современные технологии, которые применяются в отопительных установках, повышают КПД оборудования, упрощают его эксплуатацию и уменьшают количество вредных химических веществ, выбрасываемых в атмосферу. Все больше внимания уделяется вопросам, касающимся снижения уровня вибрации и шума. В большинстве случаев работа сложного оборудования (горелок, насосов, регулирующей арматуры, вентиляторов) влечет за собой повышение уровня звука, что создает дискомфорт у людей, проживающих вблизи котельной.

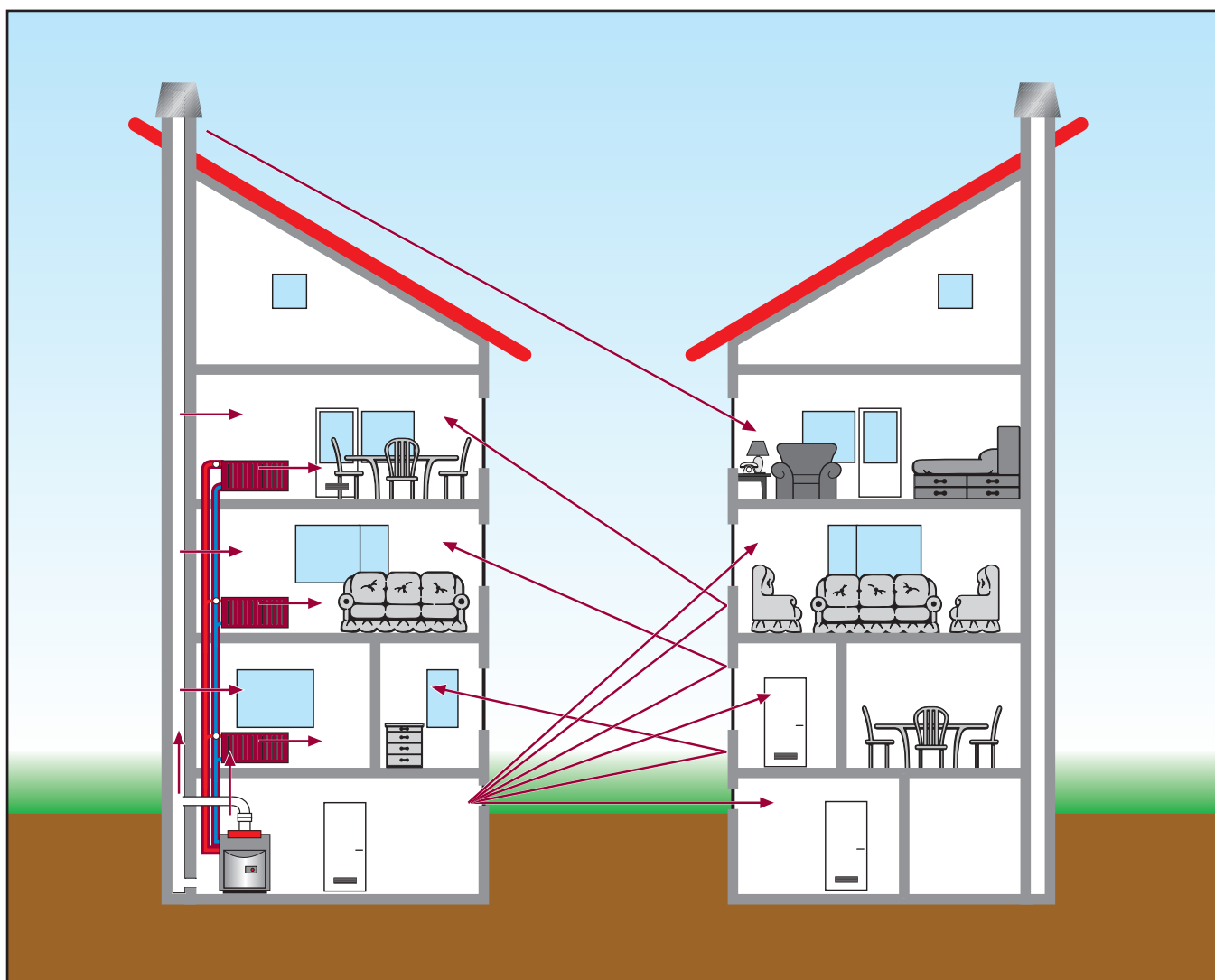


Рис. 14.1. Пути распространения звука из помещения котельной, установленной в жилом доме

Котельная, размещенная, по экономическим соображениям, в хозяйственном помещении жилого дома, может своим шумом и вибрацией отрицательно влиять на жителей и окружающую среду. На рис. 14.1 схематически показаны пути распространения звука, источником которого может быть оборудование котельной.

## 14. Защита от вибраций

Шум, возникающий в помещении котельной, распространяется не только в воздушной среде, и поэтому его нельзя локализовать лишь в конкретном помещении. В помещении с источником шума переменное давление, создаваемое звуковыми волнами на поверхности ограждающих помещение конструкций, вызывает колебания. Колебания поверхности конструкций передаются частицам воздуха в соседнем помещении. Происходит излучение в него звуковой энергии. Таков в наиболее обобщенном виде механизм прямой передачи звука между двумя смежными помещениями через разделяющую конструкцию. Основное отличие в механизме передачи ударного шума через ограждение в том, что колебания возбуждаются в результате динамического воздействия на конструкцию твердого тела, а не звукового поля в воздухе.

Вибрация оборудования котельной может передаваться непосредственно через перекрытие или стену, к которой оборудование прикреплено, особенно, если не используются амортизационные элементы, предохраняющие от такой передачи. Люди, находящиеся в помещении с работающим оборудованием или под ним, воспринимают эти колебания органами слуха, и эти слуховые ощущения воспринимаются как ударный шум.

Пути распространения звука через строительные конструкции показаны на рис. 14.2. Если строительная конструкция жесткая, то, кроме прямого пути распространения ①, существуют и косвенные пути ②, ③ и ④ передачи звука в соседние помещения.

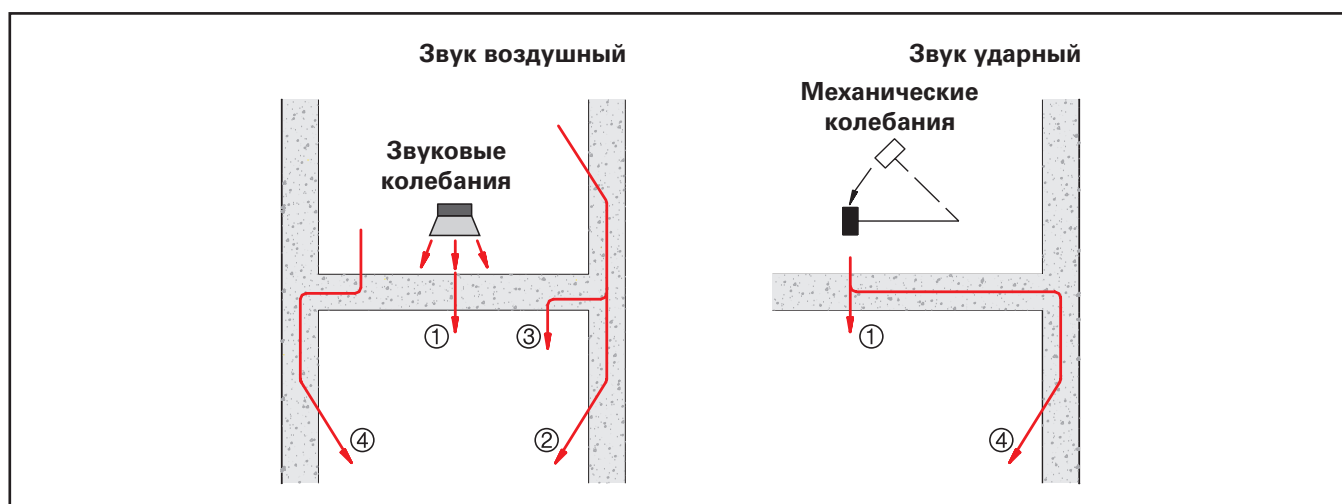


Рис. 14.2. Пути распространения звука через строительные конструкции в смежное помещение

Для защиты жителей от шума котельной необходимо предусмотреть снижение его уровня еще на этапе проектирования отопительной установки. Руководствуясь требованиями норм и инструкций относительно уровня звукового давления от работающего оборудования и акустическими строительными нормами, можно обеспечить защиту людей и окружающей среды. Это позволяет также избежать дополнительных финансовых затрат на виброакустическую защиту в случае превышения уровня звука, определенного действующими акустическими нормами при эксплуатации.

### 14.2. Основные акустические величины

#### Звук

Звук – это колебания частиц упругой среды около положения равновесия в определенном интервале частот, которые человек воспринимает органами слуха. Звук вызывает продольные колебания частиц упругой среды, в которой он распространяется. Направление продольных колебаний совпадает с направлением распространения звука. Звуковая волна, распространяющаяся в воздухе, вызывает местные изменения давления, которое называют звуковым давлением.



**Уровень звукового давления (дБ)**

Величина звукового давления в окружающей среде изменяется в широком диапазоне. Диапазон значений между наименьшим звуковым давлением, которое воспринимает человеческое ухо, и наибольшим, при котором возникают болевые ощущения, составляет около шести порядков. Для оценки звукового давления пользуются единицей уровня звукового давления, бел – это показатель, при котором сила звука изменяется в 10 раз. Минимальное изменение уровня звукового давления, которое улавливает человеческое ухо, равно 1/10 бел или 1 децибел (дБ). Изменение уровня звука, ощущаемого человеческим ухом, пропорционально логарифму квадрата звукового давления.

$$L_p = 10 \log \left( \frac{p}{p_0} \right)^2 \quad [14.1]$$

где:  $L_p$  – уровень звукового давления, дБ  
 $p$  – звуковое давление в данной точке, Па  
 $p_0$  – пороговое значение звукового давления,  $p_0 = 2 \cdot 10^{-5}$ , Па.

**Звуковая мощность**

Звуковая мощность – это количество звуковой энергии, излучаемой источником за единицу времени.

$$N = \frac{p^2}{Z_f} F \quad [14.2]$$

где:  $p$  – звуковое давление  
 $Z_f$  – волновое сопротивление среды  
 $F$  – площадь измеряемой поверхности.

Определение звуковой мощности оборудования осуществляется с помощью методов и в условиях, однозначно определенных нормами.

**Уровень звуковой мощности**

Уровень звуковой мощности определяется отношением звуковой мощности, излучаемой источником, к пороговому значению звуковой мощности, равному  $N_0 = 10^{-12}$  Вт.

$$L_N = 10 \log \frac{N}{N_0} \quad [14.3]$$

**Шум**

Шумом называют звуки со статистически случайными колебаниями, нежелательными в данных условиях и для данного человека.

**Частота звука**

Количество колебаний в 1 секунду – это частота звука, измеряемая в Гц [1/сек].

**Звуковой диапазон**

Диапазон, в котором человек воспринимает звуковые колебания органами слуха, находится в пределах от 16 Гц до 20 кГц.

## 14. Защита от вибраций

### Инфразвук

Инфразвук – это звук в диапазоне частот ниже 16 Гц. Ощущается телом человека в виде колебаний (вибрации). Отрицательно влияет на самочувствие человека, нервную систему и функции внутренних органов.

### Низкочастотный шум

Шум, создаваемый отопительным оборудованием, в спектре которого максимальные уровни звукового давления находятся преимущественно в диапазоне частот ниже 250 Гц.

### Корректирующий фильтр А

При анализе влияния шума на человеческий организм используется уровень звука в дБ (А). Этот уровень звука, измеренный шумомером с использованием корректирующего фильтра А, приводится в соответствие с субъективным восприятием человеком уровня громкости шума.

### Октавный анализ

Согласно нормам, для акустического анализа звуковой диапазон разбивают на октавы. Октава – это диапазон звуковых колебаний, соответствующий изменению частоты колебаний в два раза. Средние для диапазона относительной ширины  $\Delta f/f = 0,71$  величины звуковых сигналов приводятся при анализе отдельно для каждой октавы.

### Звук материала (ударный)

Это звук, который распространяется в виде упругой волны в твердых телах.

## 14.3. Требования

### Общие данные

При проектировании и строительстве помещений котельных необходимо учитывать требования по акустике согласно нормам PN-87/8-02151/02 и PN-B-02151-3 (1999 г.), которые охватывают:

- допустимый шум (уровень звука А) системы, проникающий в квартиры;
- допустимый шум (уровень звука А) от оборудования, установленного в тепловых пунктах или насосных;
- минимальную звукоизоляцию помещения котельной при наличии смежных квартир.

### Допустимый шум (уровень звука А), проникающий из помещения котельной в квартиры

Уровень звука А (шум) котельной, который проникает в квартиру, не может превышать, согласно PN-87/8-02151/02, п. 2:

- в жилых комнатах – LA = 25 дБ (30дБ согласно СНиП II-12-77);
- в кухнях и санитарных помещениях – LA = 40 дБ.

Значения допустимого уровня звука А, согласно нормам, касаются помещений с мебелью и убранством, которые являются поглотителями звука:

- в комнатах с эквивалентной площадью звукопоглощения  $A_0 = 10 \text{ м}^2$ ;
- в кухнях при  $A_0 = 4 \text{ м}^2$ ;
- санитарных помещениях при  $A_0 = 2 \text{ м}^2$ .

**Допустимый уровень звука А (шум) от оборудования, установленного в теплопунктах или насосных**

Согласно PN-87/8-02151/02 п. 3, уровень звука А (шум) от насосов или запорной арматуры, измеренный на расстоянии 1 м от оборудования, не должен превышать 65 дБ.

В книге “Технические условия строительства и приемки газовой или жидкотопливной котельной”, выпущенной Польской корпорацией санитарной, отопительной, газовой техники и кондиционирования (издание II), приводятся допустимые значения уровней звука:

- для котлов мощностью 30-120 кВт с атмосферными горелками – ниже 65 дБ (А);
- для котлов мощностью 30-120 кВт с вентиляторными горелками – ниже 85 дБ (А);
- для котлов мощностью более 120 кВт – не выше 85 дБ (А).

При установке котла мощностью менее 30 кВт в помещении отдельной кухни, уровень звука не должен превышать 51 дБ (А), а в кухне, совмещенной с другим помещением – 45 дБ (А). Источники, на основании которых приводятся указанные величины, авторам не известны. Предположительно их цитируют из инструкций, изданных в западных странах.

В связи с тем, что польские нормы не содержат указаний относительно значений уровня звука, источником которого является котельная, запаздывая с изменениями на теплотехническом рынке, авторы ссылаются на немецкие указания VDI 2715 относительно понижения шума отопительного оборудования. Эти указания комплексно охватывают проблемы шума, создаваемого котельной.

Несмотря на очень строгие ограничения (даже ниже 25 дБ (А)) к шуму, производимому котельной (как к уровню звука, излучаемого в окружающую среду, так и к уровню звука, проникающего в прилегающие помещения), допустимый уровень звука в самом помещении котельной зависит от номинальной мощности котла и установленной горелки. Для котлов с вентиляторными горелками его значение можно определить по формуле:

$$L_{pA\text{Котельной}} = L_{wA\text{Горелки}} - 10 \log \frac{A}{4} = L_{wA\text{Горелки}} - 10 \log A + 6 \text{dB}(A) \quad [14.4]$$

где:  $L_{wA\text{Горелки}}$  – скорректированный уровень звуковой мощности вентиляторной горелки, дБ (А);  
 $L_{pA\text{Котельной}}$  – уровень звука, дБ(А);  
 $A$  – эквивалентная площадь звукопоглощения в котельной, м<sup>2</sup>.

## 14. Защита от вибраций

Горелки должны подбираться в зависимости от мощности котла, при этом уровень звуковой мощности, которую они излучают, не должен превышать значений, приведенных на графике (рис. 14.3).

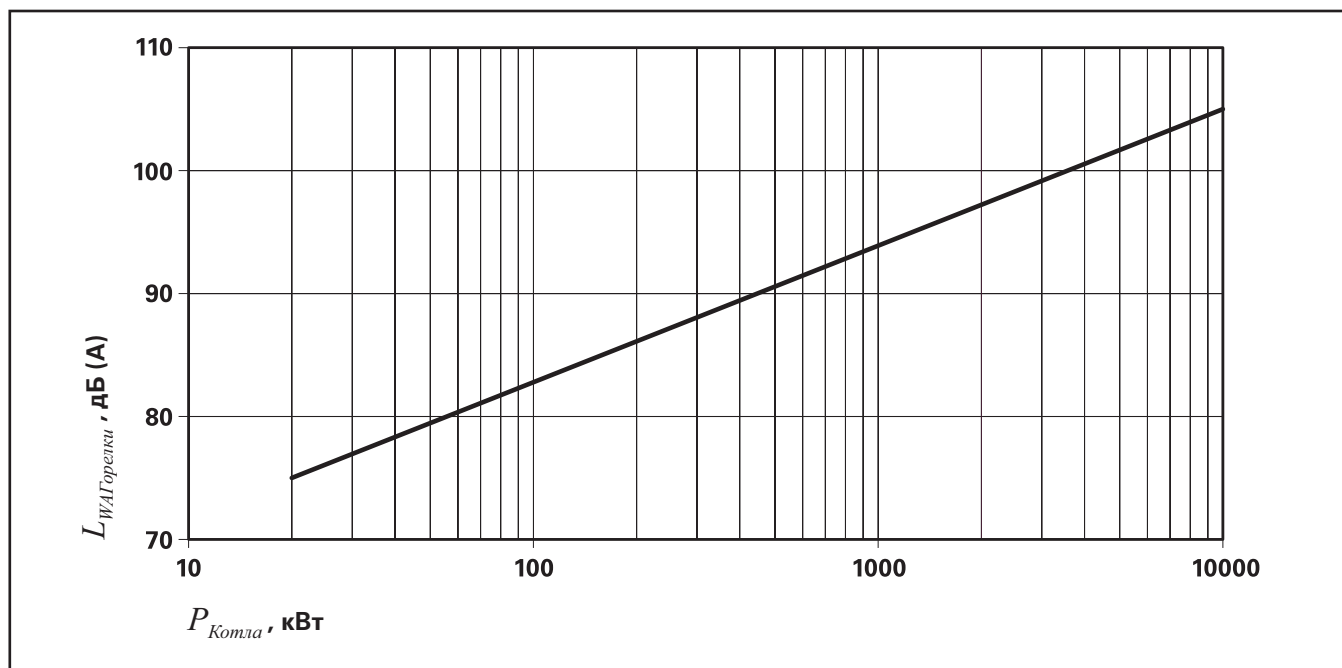


Рис. 14.3. Уровень звуковой мощности, производимой вентиляторной горелкой в зависимости от номинальной мощности котла

### Минимальные значения индекса изоляции воздушного шума перекрытием между котельной и жилыми помещениями

Значение индекса изоляции воздушного шума перекрытием (с учетом всех путей косвенной звукопередачи) между помещением котельной и помещениями квартиры, в соответствии с нормами PN-B-02151-3 от 1999 г., не может быть меньше  $R'_{A1} = 55$  дБ. Значение индекса приведенного уровня ударного шума, проникающего от пола котельной в квартиры, не должно превышать  $L'_{n,w} = 58$  дБ.

## 14.4. Шум, создаваемый группой “котел – горелка”

### 14.4.1. Влияние мощности котла на уровень излучаемого шума

На рис. 14.4 показаны скорректированные уровни звука в дБ (А) для котлов различной мощности с вентиляторными горелками. На графике показаны кривые изменения уровня звука по октавным полосам в зависимости от мощности котла. Представленные характеристики получены опытным путем, в результате многочисленных экспериментов с котельными установками. Конечно, могут случаться отклонения, и их нужно учитывать при проектировании защиты от шума. Приведены данные фирмы RAICHLE.

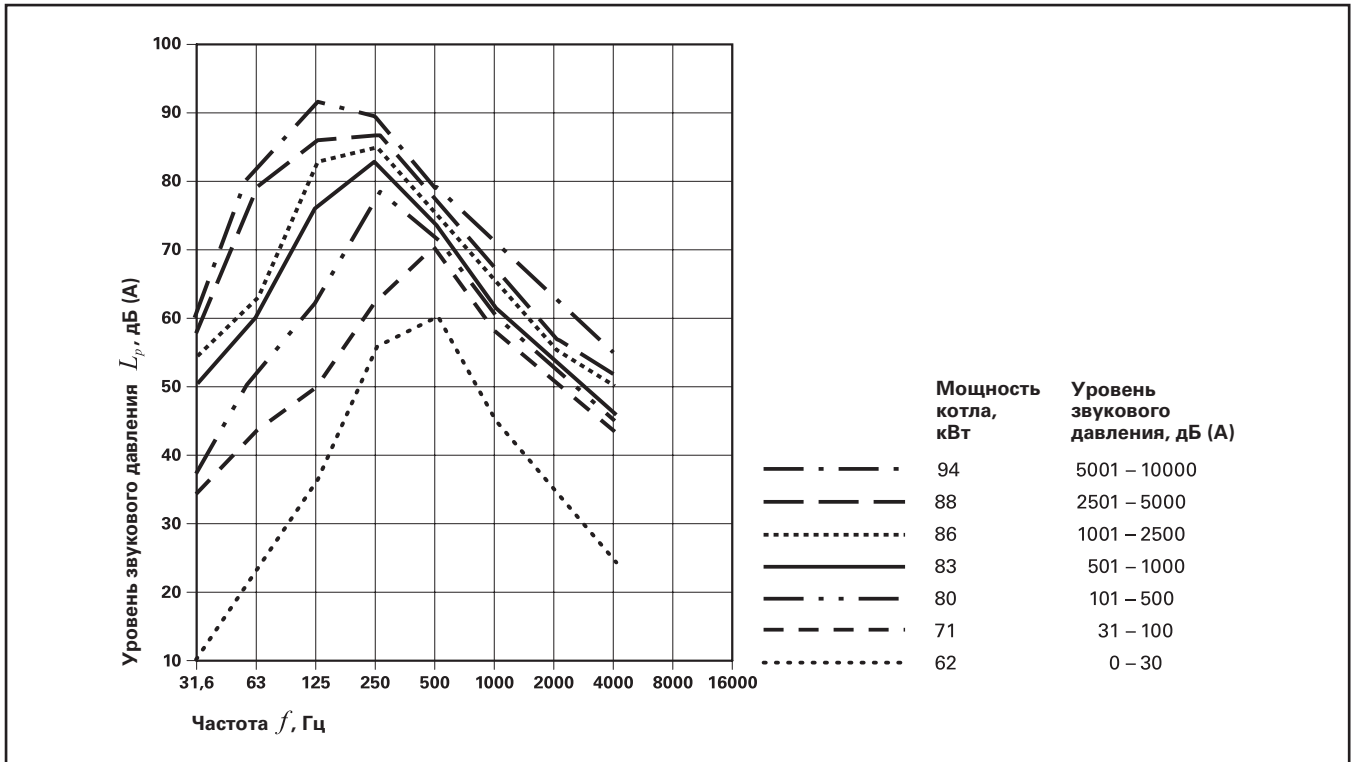


Рис. 14.4. Распределение уровня звукового давления по октавным полосам для группы “котел – вентиляторная горелка” различной мощности

#### 14.4.2. Уровень звука котлов различного типа

В настоящее время все чаще применяются котлы с вентиляторными горелками. В пользу такого решения говорит много факторов, но, как правило, решающим оказывается более высокий КПД. Кроме ряда преимуществ, группа “котел – вентиляторная горелка” имеет и недостаток – повышенный уровень шума. Основным источником шума вентиляторной горелки являются завихрения, возникающие в перекачиваемом газе. Интенсивность этого звука прямо пропорциональна средней скорости лопастей в степени, величина которой находится в пределах <5, 6>. Интенсивность звука примерно одинаковая как на всасывании, так и на нагнетании вентилятора.

Согласно [14.3], уровень звуковой мощности для вентиляторов, определенный в полупространстве, можно ориентировочно рассчитать по формуле:

$$L_N = 45 + 10 \log \dot{Q} + 20 \log \Delta p \quad [14.5]$$

где:  $\dot{Q}$  – объемный расход воздуха, м<sup>3</sup>/час;  
 $\Delta p$  – разность давлений, гПа.

## 14. Защита от вибраций

При известной мощности  $W$  двигателя вентилятора (кВт), можно использовать следующие формулы:

$$L_N = 85 + 10\log W + 10\log \Delta p \quad [14.6]$$

$$L_N = 125 + 20\log W - 10\log \dot{Q} \quad [14.7]$$

Для определения точных значений уровня звуковой мощности в зависимости от типа вентилятора и условий его работы можно использовать указания VDI 2081.

Уровни звуковой мощности, производимой вентилятором в зависимости от расхода  $\dot{Q}$  и разности давлений  $\Delta p$ , рассчитанные по формуле [14.5], представлены на рис. 14.5.

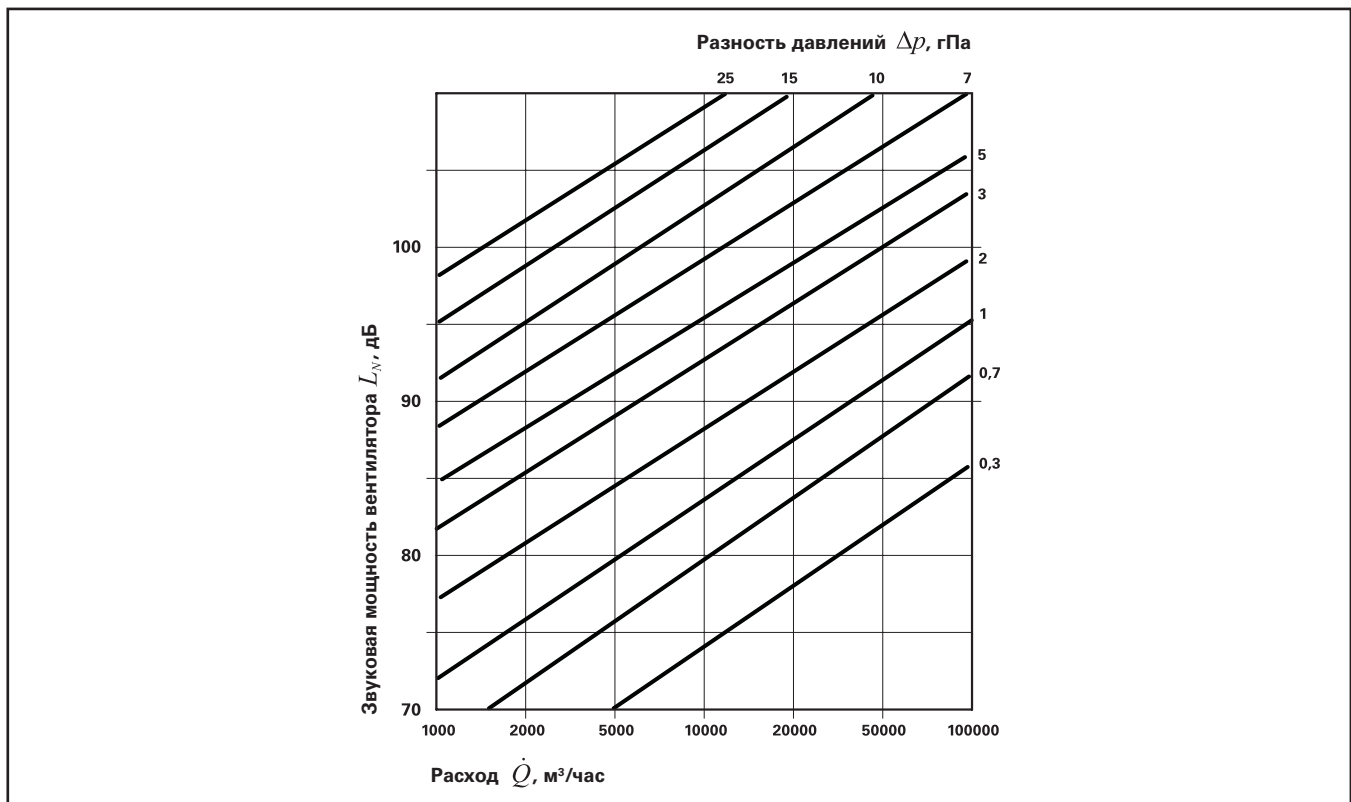


Рис. 14.5. Зависимость звуковой мощности  $L_N$  вентилятора от объемного расхода  $\dot{Q}$  и разности давлений  $\Delta p$

Как видно из графика, звуковая мощность  $L_N$  прямо пропорциональна объемному расходу  $\dot{Q}$  при определенной разности давлений  $\Delta p$ . Для сравнения на рис. 14.6 показан уровень звука А только для вентиляторных горелок различной мощности. Максимальные значения уровня звука для данной мощности котла колеблются в диапазоне частот от 500 до 2000 Гц. Сравнение графиков на рис. 14.4 и 14.6 позволяет сделать вывод о том, что уровень звука группы “котел – горелка” ненамного выше уровня звука одной вентиляторной горелки. Максимальные значения уровня звука группы “котел – горелка” отмечаются в диапазоне более низких частот 63-500 Гц. В этом случае имеем дело с низкочастотным шумом.

Упрощенно можно утверждать, что котел влияет на структуру и уровень звука, производимого вентиляторной горелкой, только качественно, но не количественно.

Проведенные авторами исследования показали, что значения звука для котлов малой мощности, как с вентиляторными, так и с атмосферными горелками, практически одинаковые. Разница в излучении шума отмечалась для котлов мощностью выше 100 кВт. Повышение уровня звукового давления связано с ростом производительности вентилятора.

На рис. 14.6 показан уровень звуковой мощности  $A$  для вентиляторных горелок в зависимости от мощности котла.

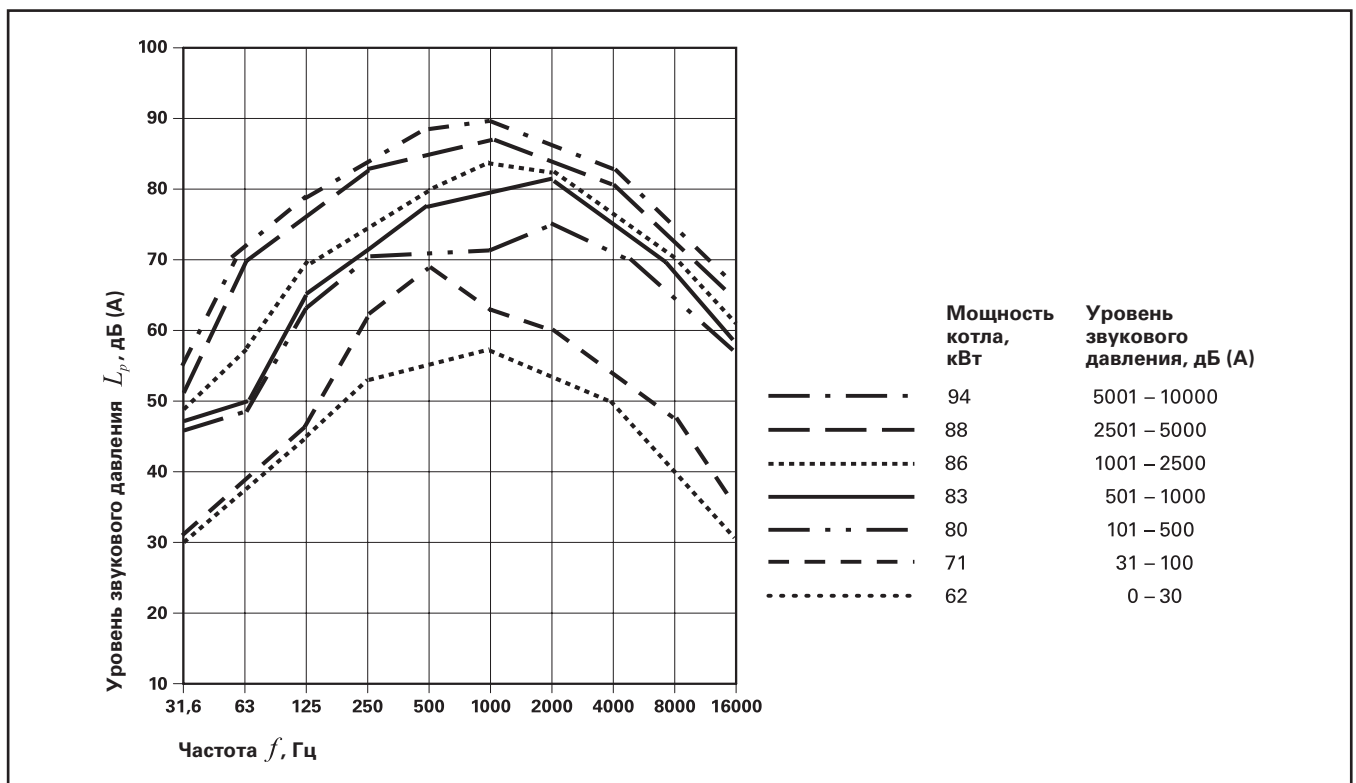


Рис. 14.6. Уровень звуковой мощности  $A$  для вентиляторных горелок в зависимости от мощности котла

### 14.5. Акустическая модель отопительной установки

Изучение путей распространения упругих волн необходимо начать с анализа главного акустического механизма, связанного с отдельными элементами отопительной установки. Сначала нужно локализовать источники, которые генерируют колебания и шум. В отопительных установках – это группа “котел – горелка”, насосы и запорная арматура. Первоначально нужно оценить уровень генерируемого шума. Несмотря на то, что каждое из этих устройств может соответствовать требованиям действующих в этой области норм, суммарное воздействие шума от всего оборудования часто превышает допустимые значения для смежных помещений или окружающей среды.

Следующий этап – определение путей передачи звука. В отопительных установках существует несколько основных путей распространения звука. К ним относятся трубопроводы вместе с теплоносителем (преимущественно водой), дымоходы, вентиляционные каналы и отдельные устройства, которые через точки соприкосновения или крепления участвуют в распространении шума.

Последним этапом является локализация зон, излучающих звук. В результате такого анализа разработана причинно-следственная цепь генерации и распространения шума, представленная на рис. 14.7.

## 14. Защита от вибраций

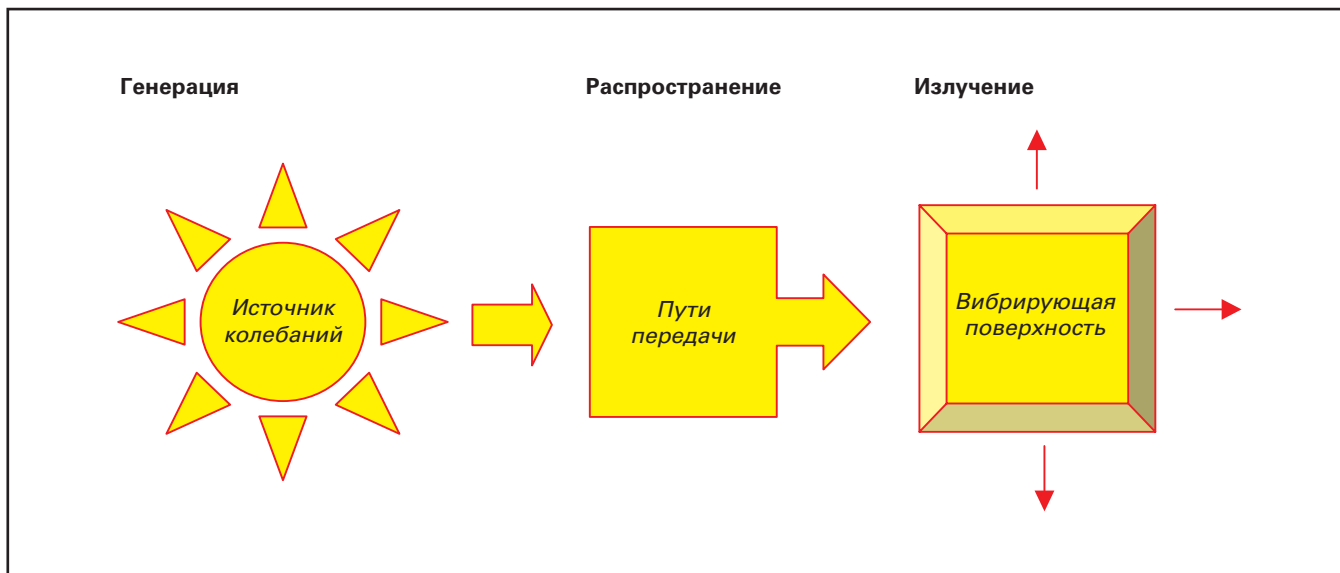


Рис. 14. 7. Причинно-следственная цепь генерации и распространения шума

Шум, который возникает в одном из источников, распространяется дальше в виде колебаний частиц среды, с которой данный источник контактирует. В отопительной установке источники, генерирующие упругие волны, контактируют, в большинстве случаев, с веществом во всех физических состояниях – воздухом, жидкостью и твердым телом. Поэтому распространение возникающих колебаний необходимо рассматривать для всех этих трех категорий.

Общая модель отопительной установки представлена на рис. 14.8. Она разделена на динамические факторы, которые активно участвуют в процессе генерации упругих колебаний, и статические факторы, которые распространяют вибрацию и шумы. Динамические факторы – это главные источники шума, перечисленные выше: группа “котел – горелка”, насосы и запорная арматура.

К статическим факторам относятся трубопроводы систем отопления, вентиляционные каналы, дымоходы, корпуса и кожухи оборудования, перегородки и, конечно, конструкция дома в целом.

В зависимости от того, в какой среде происходит генерация или распространение шума, он и носит соответствующее название: воздушные шумы, шумы, распространяющиеся в воде, ударные шумы. Как показано на рис. 14.8, не все источники создают упругие волны во всех трех категориях, как и не каждая среда играет ключевую роль в распространении шума от данного источника. Целью выделения факторов шума является идентификация доминирующих источников, путей передачи и излучающих поверхностей.

Конечным эффектом вибрации оборудования являются звуки (шумы), которые распространяются в воздушном пространстве и могут также побуждать вибрацию (колебания) перегородок и других строительных конструкций, находящиеся в окружающей среде.





Рис. 14.8. Акустическая модель котельной и системы отопления

### Источники шума

Шум при перемещении газов (продуктов сгорания, воздуха) возникает вследствие турбулентных явлений, ударов или пульсаций. Турбулентность является механизмом генерации шума, который может принимать различные формы. Например, может состоять из простых фоновых составляющих, связанных в основном с истечением газов из отверстий, или иметь широкополосный спектр при протекании их по каналам с острыми кромками, с запорными элементами или другими местными сопротивлениями.

Поток с большой скоростью, например на концах лопастей вентилятора или сопла, создает завихрения, способствующие возникновению шума в широком звуковом диапазоне. Его уровень и спектр зависят от скорости потока, вязкости среды и геометрии сопла.

Жидкость, как и воздух, генерирует шум вследствие турбулентности, пульсаций и ударов. Перечисленные выше принципы относятся и к жидкости. Кроме того, в ней может возникать явление кавитации, когда статическое давление опускается ниже давления насыщения пара. Возникновение кавитации – явление, характерное для запорной арматуры и насосов. В зоне падения давления ниже давления насыщения пара появляются кавитационные пузырьки пара. Во время повторного сжатия пузырьки лопаются, создавая зоны значительного повышения давления. В связи с тем, что повторное сжатие (компрессия) часто происходит в пристенном слое потока, кавитация является причиной эрозии. Кавитация генерирует шум обширного диапазона.

Удар является причиной структурного (ударного) шума в трубопроводах системы отопления. Наиболее важными параметрами, влияющими на возникновение ударного шума, являются масса и скорость частиц, которые сталкиваются, и продолжительность удара. Частотный анализ удара показывает, что высокие частоты преобладают над широкополосным шумом в связи с короткой продолжительностью самого удара.

## 14. Защита от вибраций

Каждый источник звука имеет определенную характеристику, специфический путь распространения и определенное возбуждение излучающей поверхности. В современных котельных основным источником шума является группа “котел – горелка” (особенно вентиляторная горелка). На рис. 14.9 показана котельная, в которой главным источником шума является группа “котел – горелка”, пути распространения и методы снижения шума.



Рис. 14.9. Пути распространения и методы снижения шума от группы “котел-горелка”

Группа “котел – горелка” генерирует звук всех ранее перечисленных категорий. Пути распространения звука тоже разные: движущаяся жидкость, точки крепления, дымоходы, облицовка и кожухи оборудования. Общая звуковая мощность, излучаемая группой “котел – горелка”, – это сумма всех вышеперечисленных составляющих.

### 14.6. Снижение уровня шума в воздушном пространстве

В воздушное пространство шум проникает через приточные и вытяжные отверстия. По своей природе шум имеет направление, а наибольшая его интенсивность наблюдается вдоль оси канала. Отсюда следует вывод, что в отверстиях направление шума следует изменить, например с помощью экрана, или в отверстиях или канале установить шумоглушитель.

Излучение шума с поверхностей оборудования зависит от размера, формы, упругости, массы и звукопоглощающих свойств поверхности. Поэтому желательно, чтобы оборудование имело компактную конструкцию, так как незначительные размеры, большая жесткость и масса уменьшают излучение шума.

Шум, распространяющийся в воздушном пространстве, можно ограничить с помощью:

- звукоизолирующих кожухов;
- акустических экранов;
- шумоглушителей;
- звукопоглощающих покрытий.

#### Звукоизолирующий кожух

Под понятием кожух подразумевается оболочка, внутри которой находится источник шума (рис.14.10). Звукоизолирующий кожух представляет собой пассивное средство, ограничивающее распространение шума. Часто это единственная возможность снижения уровня шума от активных акустических источников – движущихся механизмов или их частей. Особенность кожуха состоит в том, что уровень шума снижается уже в непосредственной близости от источника. Это позволяет защитить также рабочие места, расположенные вблизи источника шума.

Кожух изготавливают преимущественно из тонколистовой стали. Для улучшения звукоизолирующих свойств его покрывают изнутри слоем пористого звукопоглощающего материала. Толщина слоя такого материала зависит от наиболее низкой частоты звука.

Уменьшение передачи ударного шума от источника к кожуху происходит за счет применения материалов, амортизирующих колебания в узлах крепления.

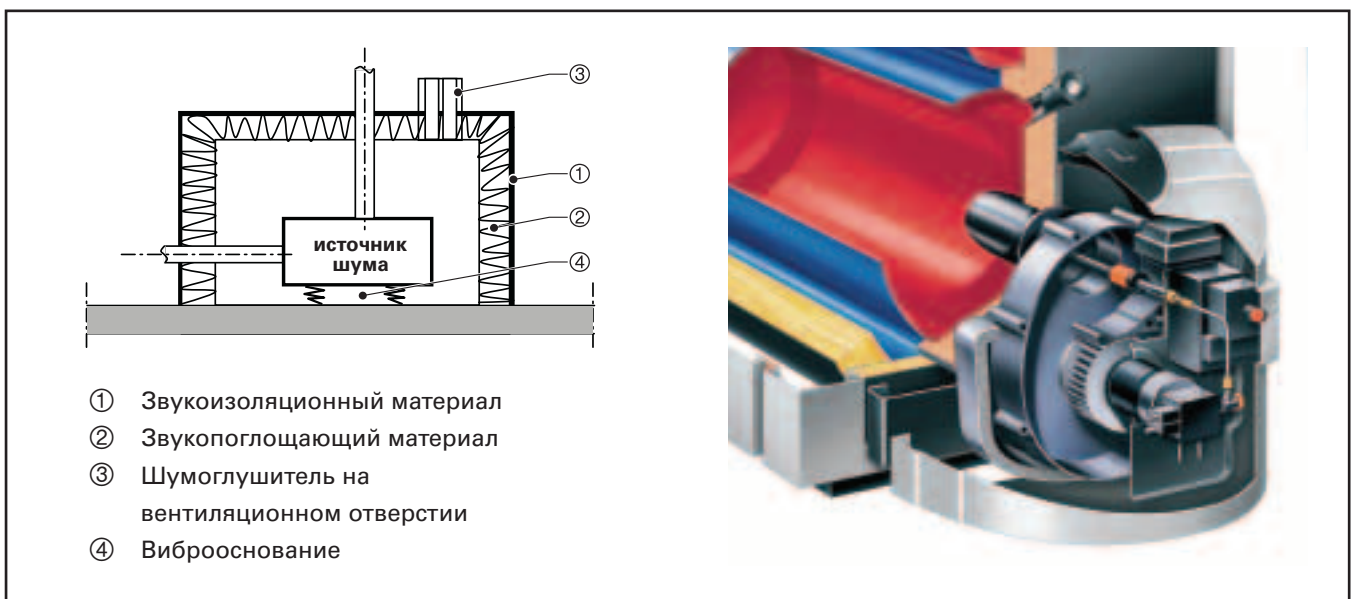


Рис. 14.10. Разрез звукоизолирующего кожуха и пример звукоизолирующего кожуха горелки котла Vitoplex

Принципы проектирования оболочек вокруг источников звука:

- плотная изоляция источника звука; даже небольшие щели или отверстия необходимо закрыть;
- использование металла в качестве звукоизоляционного материала с внешней стороны кожуха;
- применение звукопоглощающего материала внутри кожуха;
- использование шумоглушителей в вентиляционных отверстиях, отверстиях для прохода кабелей, труб и т. п.;
- отсутствие жестких соединений между оборудованием и кожухом, уменьшение количества точек крепления.

## 14. Защита от вибраций

Мерой эффективности звукоизолирующего кожуха является величина звукоизолирующей способности кожуха  $D_{\text{кож}}$  – разность между средним уровнем звукового давления во всех точках измерения при работающем механизме или оборудовании без кожуха  $L_{m1}$  (дБ) и средним значением уровня звукового давления в тех же точках при работающем механизме, но уже со звукоизолирующим кожухом  $L_{m2}$  (дБ) на среднегеометрических частотах октавных полос от 63 до 8000 Гц. Значение звукоизолирующей способности кожуха  $D_{\text{кож}}$  в дБ определяется по формуле:

$$D_{\text{кож}} = L_{m1} - L_{m2} \text{ [дБ]} \quad [14.6]$$

Изучая акустическую эффективность кожуха, не нужно смешивать понятия звукоизолирующей способности кожуха и удельной звукоизолирующей способности перегородки  $R_w$ , определяемой акустическими свойствами элементов, из которых она изготовлена.

### Экраны

Экраны можно устанавливать возле небольших элементов оборудования с высоким уровнем излучения шума. Эффективность их значительно ниже эффективности звукоизолирующих кожухов и зависит от направления и расстояния от источника шума. Вместе с тем экраны могут быть полезны для снижения шума в ограниченных зонах, например на рабочем месте оператора.

Эффективность экранов ограничена частотами, при которых высота и длина экрана такие же, как и длина звуковой волны, передаваемой в воздухе, или больше.

Принципы проектирования экранов:

- экраны применяются для защиты от шума рабочих мест операторов;
- для изготовления экранов используются плотные звукоизоляционные материалы;
- экраны со стороны источника шума покрываются звукопоглощающим слоем.

### Шумоглушители

Шумоглушители – это элементы, которые препятствуют прохождению звука, передаваемого воздуховодами. Абсорбционные шумоглушители выполняются в виде “пористого канала”. Они часто встроены в кожухи вентиляторов для обеспечения охлаждения двигателей без снижения эффективности звукоизолирующих свойств.

Принципы проектирования шумоглушителей:

- использование абсорбционных шумоглушителей для снижения широкополосного шума;
- недопущение скорости движущейся среды выше 12 м/сек в абсорбционных глушителях;
- применение реактивных шумоглушителей, действующих по принципу отражения для снижения шума на низких частотах;
- использование шумоглушителей-расширителей на выходе сжатого воздуха.

Образцы шумоглушителей для дымовых труб представлены на рис. 14.11.



Рис. 14.11. Образцы шумоглушителей для дымовых труб

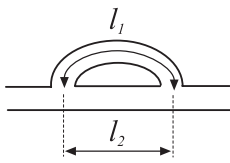
Описание	Применение
<b>Диссипативные (активные) шумоглушители</b>	
Абсорбционные	Широкополосные; применяются в диапазоне средних и высоких частот от 150 до 5000 Гц
Релаксационные	Широкополосные; применяются в диапазоне высоких частот
Дроссельные	Широкополосные; применяются в диапазоне средних и высоких частот
<b>Резонансные (реактивные) шумоглушители</b>	
Узкополосный резонатор	Узкополосные шумоглушители для диапазона частот выше резонансной $f_0$ , особенно для частоты 500 Гц
Резонатор Гельмгольца (объемы, соединенные с воздухопроводом горлом)	Широкополосные шумоглушители в диапазоне около резонансной частоты $f_0$ ; преимущественно для низких и средних частот; возможно параллельное соединение резонаторов с различными параметрами
Четвертьволновой резонатор (в виде ответвленных $(\lambda/4)$ труб)	Узкополосные шумоглушители для частот $f = \frac{c}{4l}(2m+1)$ ; особенно для средних значений, где: $m = 0, 1, 2, \dots$ , $l$ = длина ответвления
<b>Интерференционные шумоглушители</b>	
Интерференционный шумоглушитель из двух перегородок, размещенных на расстоянии $l$	Относительно широкополосные шумоглушители для частот $f = \frac{c}{4l}(2m+1)$ ; преимущественно для низких и средних частот, где: $m = 0, 1, 2, \dots$
Интерференционный шумоглушитель с шунтом 	Шумоглушитель для очень узкого диапазона частот $f = \frac{c}{4l}(2m+1)$ ; преимущественно для низких и средних частот, где: $m = 0, 1, 2, \dots$ , $\Delta l = (l_1 - l_2)$ – разность длин (возможен высокий уровень шумоглушения)

Табл. 14.1. Акустические свойства основных шумоглушителей

## 14. Защита от вибраций

### 14.7. Снижение уровня ударного (структурного) звука

Колебания, вызванные работой оборудования, распространяются через опоры и крепления трубопроводов по конструкциям здания в виде структурных колебаний (ударных звуков).

Изменяя массу конструкции, жесткость и коэффициент звукопоглощения, можно влиять на передачу ударного шума от источника к поверхности излучения. Выбор стратегии действий зависит от следующих факторов:

- возможность изменения массы;
- тип возбуждения – силовой, динамический или импульсный;
- возбуждение широко- или узкополосное;
- диапазоны частот возбуждения – высокий, средний или низкий; конструкции – квазистатическая, резонансная или мультирезонансная.

В случае неблагоприятного результата для соответствующего оборудования необходимо применять **вибро-изоляция** и **шумоглушение**.

**Виброизоляция** состоит в использовании локальных изоляторов из материала с относительно малой жесткостью – элементов с высокой упругостью из резины, стальных пружин, воздушных подушек или упругих слоев из резины, пробки.

Защита от вибрации выполняется путем:

- виброизоляции источника;
- выполнения разрывов (гибких вставок) на пути распространения колебаний;
- изоляции внешней поверхности от остальной части оборудования; это может быть звукоизолирующий кожух, который понижает поступление шума от соответствующей поверхности оборудования.

Понижение шума с помощью виброизоляции осуществляется с применением:

- достаточно упругих элементов или слоев;
- достаточно жестких и тяжелых фундаментов для оборудования.

Изоляция от ударных звуков тем лучше, чем эластичнее основание по сравнению, например, с остальными элементами структуры (фундаментом).

При изоляции ударных звуков звуковые волны гасятся в результате изменения волновых сопротивлений среды распространения волны (например сталь – резина), а энергию поглощает окружающее пространство. Поэтому рекомендуется сочетать виброизоляцию и шумоглушение.

**Шумоглушение** применяется для рассеивания энергии колебаний конструкции. Оно особенно эффективно в зоне резонанса и в зоне генерации шума, т. е. возле источника.

Шумоглушение осуществляется следующими способами:

- с помощью специального поглощающего слоя;
- плитами слоистой конструкции;
- дополнительной плитой с ограниченным количеством точек соприкосновения (шумоглушение за счет воздушной прослойки (щели) между двумя плитами);
- применением материалов с высоким собственным коэффициентом звукопоглощения;
- регулированием звукопоглощения в виде системы грузов, подвешенных на пружинах.

Последний способ шумоглушения применяется для недопущения резонанса.

### Виброизолирующие опоры

Виброизолирующие прокладки и опоры препятствуют передаче ударных воздействий на фундамент. Опоры изготавливаются преимущественно из несущей алюминиевой плиты и жестко соединенного с ней амортизатора – маслостойкой резины Perbunan. Опора должна иметь небольшую массу – пневматический амортизатор (воздушная подушка). Воздушные амортизаторы, кроме виброизолирующих свойств, обладают высокой способностью гашения структурных колебаний, особенно в диапазоне низких частот.

### Резиновая виброизоляционная плита

Для виброизоляции котлов применяется виброизоляционная плита типа ADPATA (рис. 14.12). Она применяется для гашения колебаний, предотвращает распространение ударных звуков. Плита ADPATA выполнена из вулканизованного в стальной форме эластомера. С одной стороны плита имеет цилиндрические вырезы диаметром 50 мм, расположенные через 100 мм – расстояние между осями. Глубина вырезов на 4 мм меньше толщины плиты ADPATA.

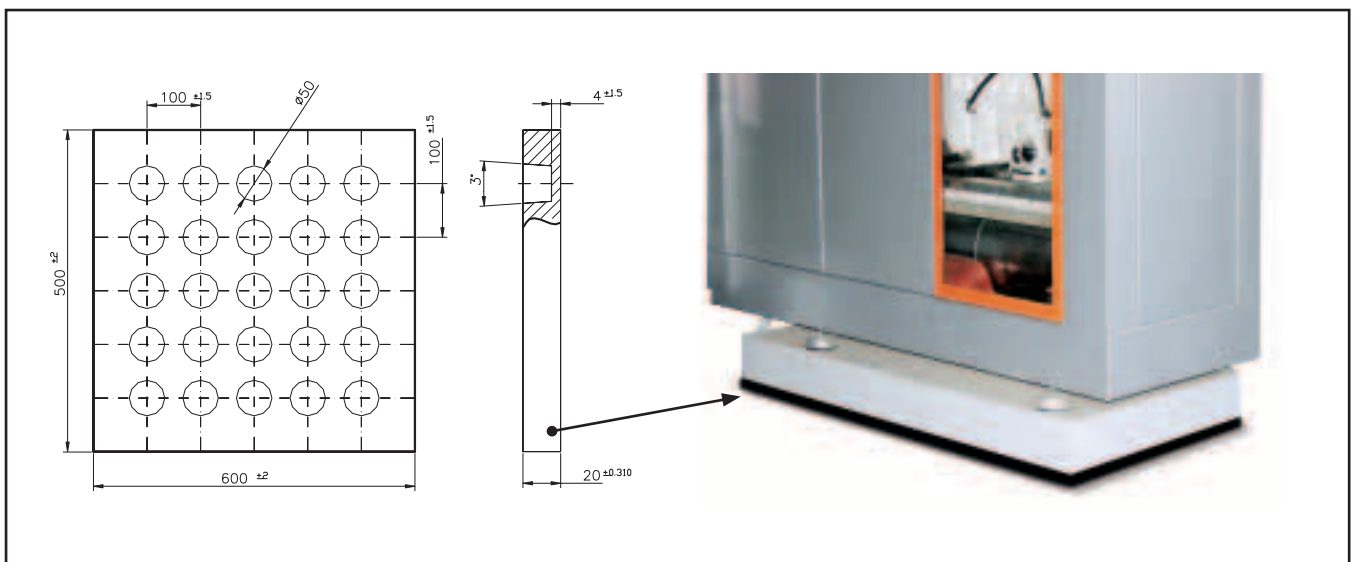


Рис. 14.12. Виброизоляционная плита ADPATA и пример ее применения для блочных ТЭЦ Vitobloc

## 14. Защита от вибраций

### Опоры

Отопительное оборудование можно устанавливать на полиуретановых опорах, которые защищают от распространения ударных звуков.

Наряду с виброизолирующими прокладками или опорами, следует применять шумоглушители между котлом и дымовой трубой. Если возле котлов, установленных на виброизолирующих прокладках или опорах, монтируются емкостные водонагреватели, то трубопроводы, соединяющие котел и водонагреватель, необходимо оснастить гибкими вставками (осевыми компенсаторами).

### Амортизаторы

Амортизаторы под насосы нужно выполнять в виде двух резиновых цилиндров: один размерами  $\varnothing 60 \times 60$  мм (амортизирующий элемент), другой – размерами  $\varnothing 50 \times 35$  мм (элемент, исключаящий контакт крепежного болта насоса с несущей рамой). Оба цилиндра изготавливаются из резины жесткостью 50-55°Sh.

Пример установки насоса на амортизаторы представлен на рис. 14.13. Можно также использовать типовые, серийно изготавливаемые, антивибрационные амортизаторы, подбирая их по инструкции изготовителя.

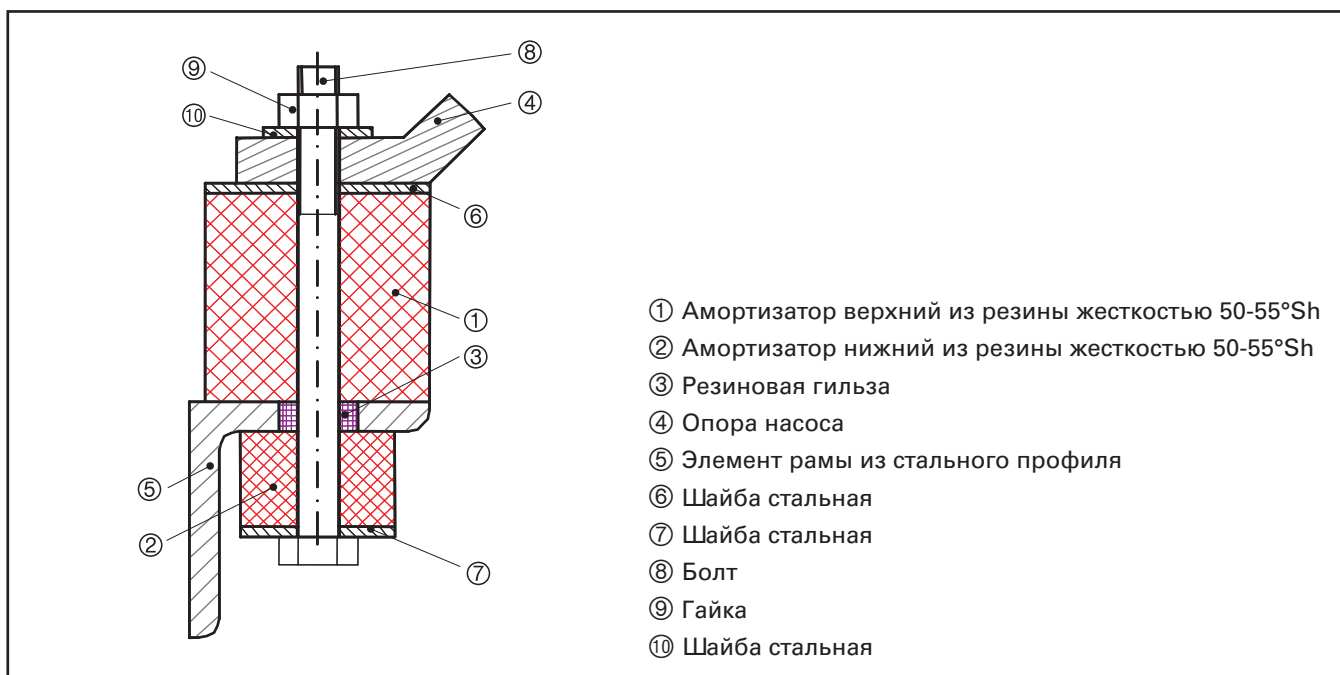


Рис. 14.13. Амортизаторы для насосов

### Гибкие подвески или опоры трубопроводов

Гибкие подвески или опоры трубопроводов состоят из несущей стальной конструкции, выполненной согласно нормам BN-76/8860-01/01 и BN-76/8860-0102 или по индивидуальному проекту из гибкого резинового элемента.

При выборе толщины гибкого элемента для опор трубопроводов необходимо учитывать, что его минимальная эффективная толщина составляет, по крайней мере, половину номинального диаметра трубопровода:  $h \geq 0,5 D_n$ , причем, для трубопровода  $D_n \geq 65$  мм достаточно гибкого элемента толщиной 30 мм.

Примеры крепления трубопроводов изображены на рисунках 14.14, 14.15 и 14.16.



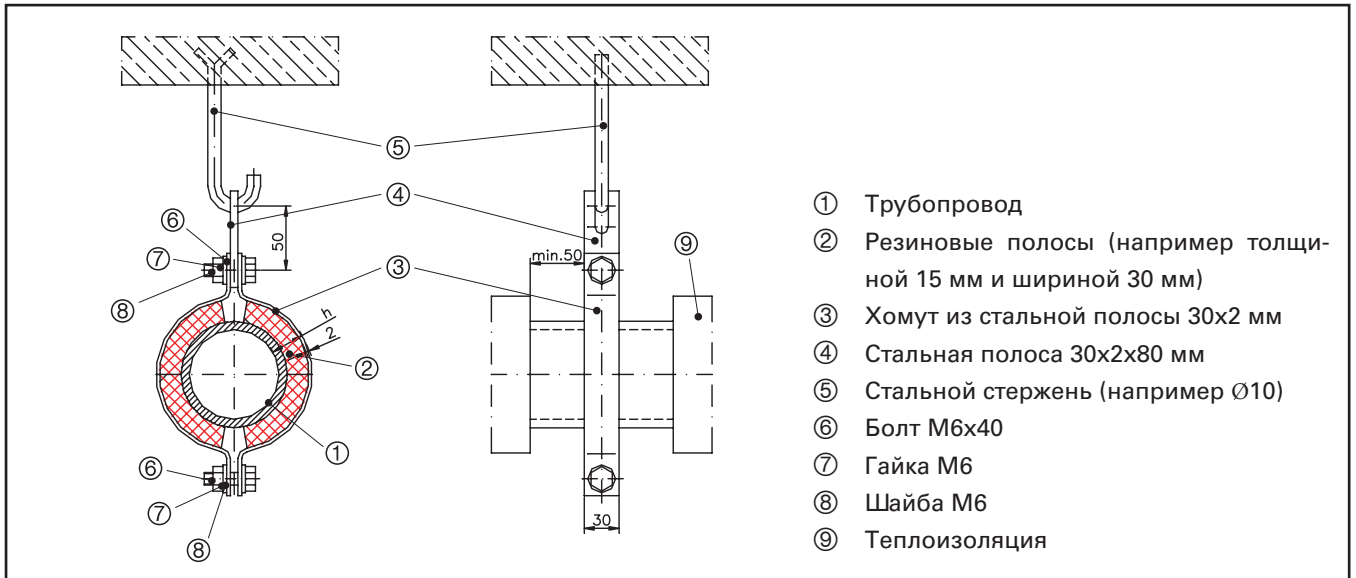


Рис. 14.14. Пример гибкой подвески трубопроводов

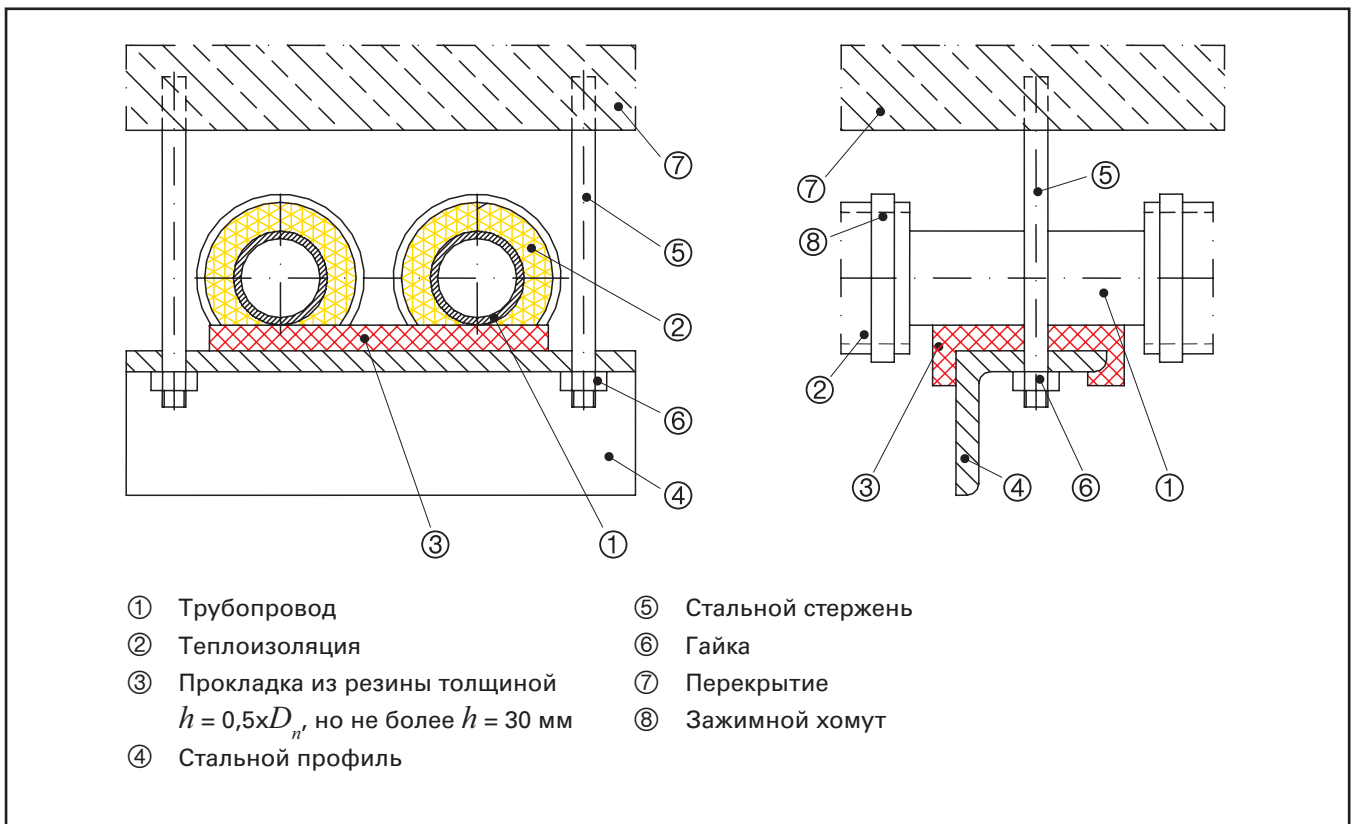


Рис. 14.15. Пример гибкой подвески трубопроводов

## 14. Защита от вибраций

Гибкие элементы подвесок и опор трубопроводов рекомендуется выполнять из резины, рецептура которой разработана Институтом резиновой промышленности в Пястове, под символом TIG 6. Резина, соответствующая этому рецепту, характеризуется повышенной стойкостью к старению – при температуре до 100°C – и средней жесткостью около 60°Sh.

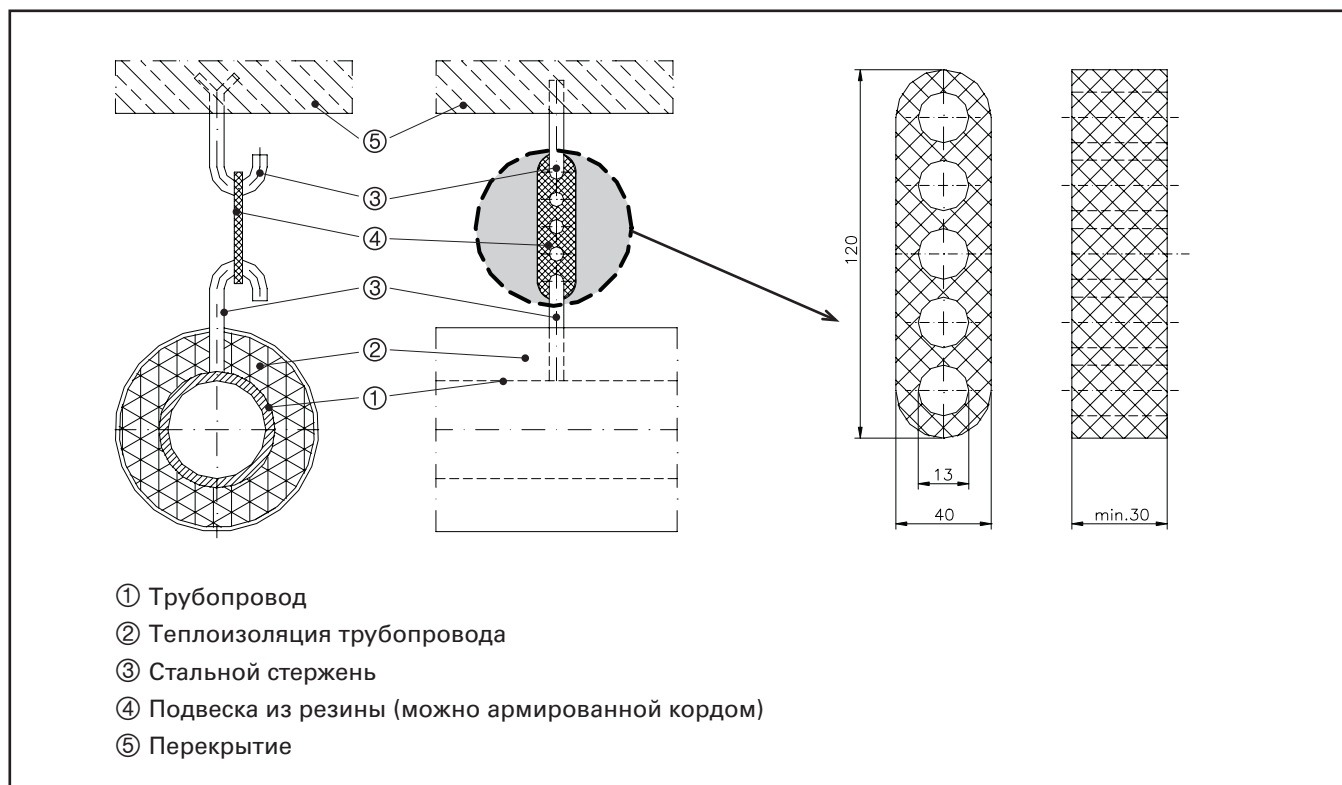


Рис. 14.16. Гибкая подвеска трубопроводов (вместо жесткой подвески)

Способ, изображенный на рис. 14.16, используется, прежде всего, при шумозащитных мероприятиях в котельных, когда существующую жесткую подвеску необходимо заменить гибкой. Гибкая вставка, применяемая в данном решении, поддается растягивающему напряжению, и поэтому желательно, чтобы она была изготовлена из резины, армированной, например кордом.

### Антивибрационная защита трубопроводов

Колебания высокой частоты проявляются прежде всего как воздушные и ударные звуки. А колебания низкой частоты, передаваемые через фундаменты и перекрытия фундаментов строительным конструкциям, представляют собой непосредственную угрозу строительным конструкциям. Поэтому, чтобы исключить такую опасность, основное и вспомогательное оборудование котельной необходимо устанавливать на виброизолированных фундаментах. Таким же образом надо поступать и с трубопроводами, которые распространяют колебания потока и механические колебания. Вибрация группы “котел – горелка” и насосов не должна передаваться соединительным трубопроводам и далее – строительным конструкциям. Вибрация нежелательна не только как источник шума, но и как причина структурной усталости материала.

Для уменьшения или исключения таких нежелательных явлений как вибрация применяются металлические сильфонные компенсаторы. Они экономичны и легко монтируются. Их эффективность зависит от следующих факторов:

- применения соединений с компенсаторами, подвижными во всех направлениях;
- исключения скручивающих напряжений в сильфонах;
- крепления трубопроводов в непосредственной близости от компенсаторов;
- стабильности системы, которая вызывает вибрацию; ее второе крепление должно быть способным поглощать возмущающую силу и силу упругости сильфона;
- частота вибраций не должна равняться или быть кратной собственной частоте колебаний сильфона;
- правильности выбора размеров компенсатора (длины складок сильфона).

В качестве компенсаторов можно применять гибкие трубопроводы в металлической оплетке. При выборе компенсаторов необходимо обращать внимание на рабочее давление, на которое они рассчитаны.

Результаты тестирования показали, что большей способностью к гашению ударных звуков обладают многослойные сильфоны.

Для защиты трубопроводов от колебаний и противодействия передаче колебаний от трубопроводов на конструкции здания необходимо предусматривать амортизирующие вставки, которые будут компенсировать также осевые термические удлинения трубопроводов. Пример применения компенсаторов колебаний фирмы "HYDRA – WITZENMANN" GmbH Metallschlauch – Fabrik Pforzheim приведен на рис. 14.17.

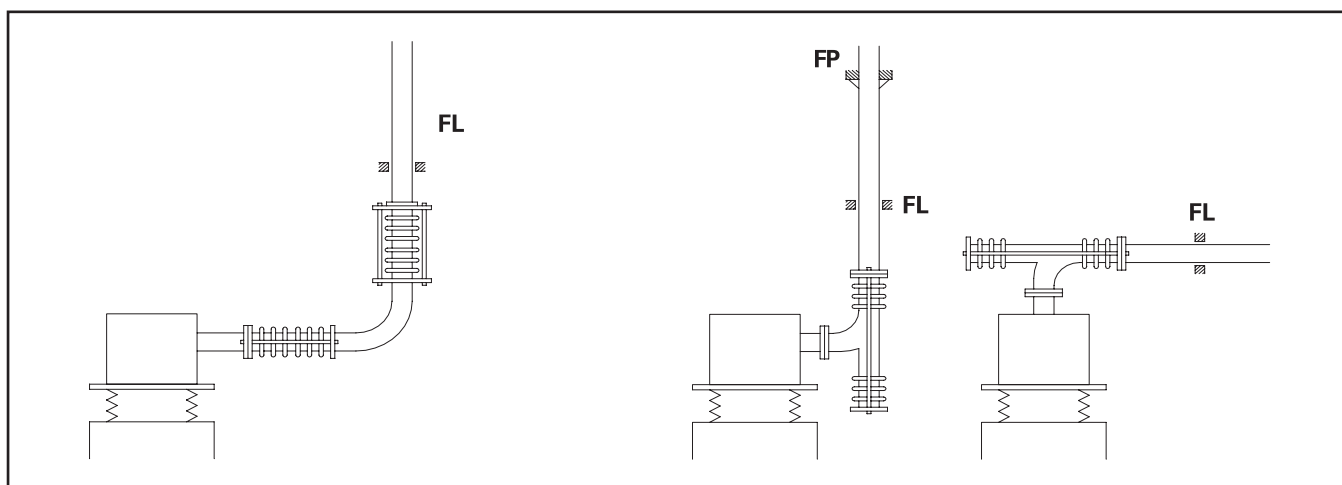


Рис. 14.17. Пример применения сильфонных компенсаторов

### 14.8. Методы снижения уровня шума в жидкости

Передача шума в жидкостях происходит преимущественно в трубопроводах, транспортирующих жидкости. Шум можно контролировать на входе в систему, непосредственно в системе и на выходе из системы. Средства борьбы с шумом – это отражение и абсорбция. Отражение применяется на концах системы путем изменения ее поперечного сечения или изменением жесткости стенок труб, а также путем использования гибких соединений и трубопроводов. Абсорбция звука в жидкостях происходит в гибких трубопроводах или аккумуляторах, заполненных газом. Гибкие трубопроводы снижают шум в жидкости, но увеличивают интенсивность звука в воздухе.

## 14. Защита от вибраций

Методы борьбы с шумом в жидкости:

- применение гибких трубопроводов;
- применение глушителей в виде аккумуляторов с газом.

### 14.9. Мероприятия по звукоизоляции строительных конструкций

Для понижения уровня шума от котельной большое значение имеют мероприятия по звукоизоляции строительных конструкций. Правильное выполнение звукоизоляции перекрытий и стен, соответствующий выбор дверей и окон, защита узлов прохода трубопроводов через стены, – все это оказывает большое влияние на понижение шума в соседних с котельной помещениях и в жилом здании в целом.

В связи с тем, что шум распространяется воздушным путем и через строительные конструкции, для его уменьшения и защиты от распространения необходимо уже на этапе проектирования учитывать расположение технических помещений, особенно котельной. Следует придерживаться указаний PN-B-02151-3 (1999 г.) “Защита от шума в зданиях – звукоизоляция перегородок зданий и звукоизоляция строительных конструкций”. В данной норме приведены требования к звукоизоляции внутренних и наружных стен, дверей и окон, перекрытий и перегородок в жилых и общественных зданиях, а также к звукоизоляции строительных конструкций. Указанная норма должна быть главным указанием для проектировщика в части обеспечения звукового комфорта жителей. Помещения с уровнем звукового давления, который превышает допустимый в жилых помещениях, нужно дополнительно звукоизолировать. Пример схемы звукоизоляции котельной показан на рис. 14.18.

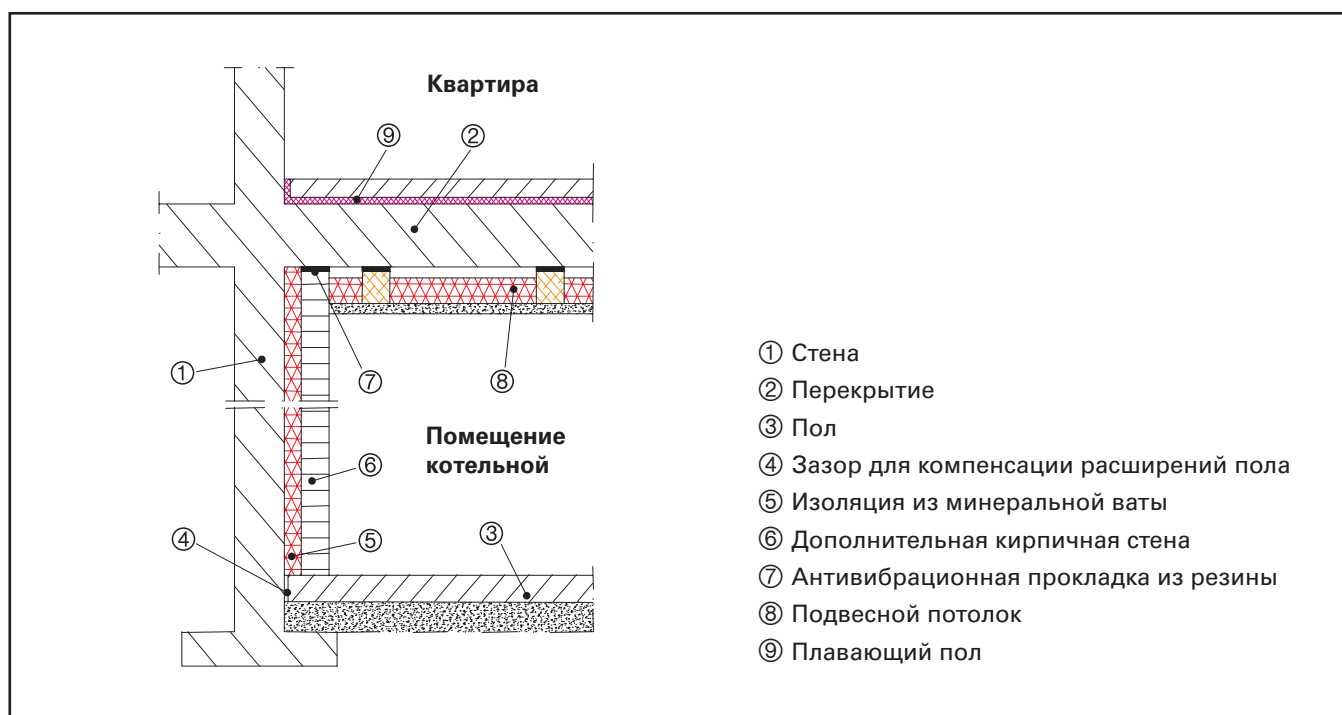


Рис. 14.18. Звукоизоляция стен и перекрытий помещения котельной

Если котельная расположена на нижнем этаже, особое внимание следует обратить на фундамент котельного оборудования. Он должен быть массивным, бетонным. Для оборудования с вращающимися частями (например для насосов) масса фундамента должна быть в несколько десятков раз больше массы вращающихся элементов. От пола котельной фундамент должен быть отделен швом, заполненным упругим материалом. При применении качественных амортизаторов бетонные фундаменты можно не изготавливать.

Бетонный пол помещения котельной следует укладывать на насыпной слой песка минимальной толщиной 15 см. Рекомендуется отделять пол котельной от стен компенсационным зазором, заполненным упругим материалом.

Звукоизоляция перекрытий заключается в одновременном применении следующих средств:

- **Плавающие полы**

Полы классифицируются по способности к глушению ударных звуков (способности к защите перекрытия от ударных звуков). Акустическая классификация определяется значением индекса снижения приведенного уровня ударного шума  $\Delta L_w$ . В помещениях, расположенных над котельной, нужно предусматривать плавающие полы с повышенной звукоизоляцией. Перед устройством плавающего пола необходимо тщательно уплотнить соединения между плитами перекрытия.

- **Подвесные потолки**

Подвесной потолок выполняется из штукатурки по сетке, прикрепленной к деревянному или изготовленному из стальных холодногнутых профилей каркасу. Каркас нужно изолировать от нижней поверхности перекрытия прокладками из резины с жесткостью около 45°Sh. Толщина каркаса должна быть такой, чтобы пространство между нижней поверхностью перекрытия и штукатуркой по сетке было полностью или частично заполнено минеральной ватой. Толщина ее слоя должна быть не меньше:

- $d = 50$  мм для перекрытий из сплошных плит  $h \geq 16$  см и многопустотных плотностью  $M \geq 330$  кг/м<sup>2</sup>;
- $d = 80$  мм для перекрытий из сплошных плит  $h \geq 14-15$  см и многопустотных плотностью  $M \geq 300-330$  кг/м<sup>2</sup>;
- $d = 100$  мм для керамических перекрытий.

Тщательная изоляция каркаса подвесного потолка с помощью гибких прокладок является необходимым условием получения требуемых акустических свойств. Перед устройством подвесного потолка следует тщательно уплотнить стыки между плитами перекрытия и заполнить раствором все выемки на нижней поверхности перекрытия. Керамические перекрытия необходимо оштукатурить. Пример подвесного потолка изображен на рис. 14.19.

Если в здании полы над помещением котельной не отвечают акустическим требованиям и нет возможности исправить такую ситуацию, то в помещении котельной необходимо изготовить подвесной потолок с увеличенным расстоянием от перекрытия  $d = 120$  мм и слоем минеральной ваты увеличенной толщины  $d = 80$  мм и штукатурки  $d = 25$  мм.

- **Звукоизоляция стен**

Стены помещения котельной обшиваются минераловатными плитами плотностью 80-100 кг/м<sup>2</sup> и толщиной 50 мм. Затем выполняется слой кладки из цельного кирпича толщиной 125 мм. В случае большой нагрузки на стены от трубопроводов изолирующую стену необходимо усилить в соответствии с общестроительными принципами. Стена изолируется от перекрытия antivибрационной прокладкой из резины средней жесткости 50-55°Sh и минимальной толщиной 10 мм.

## 14. Защита от вибраций

Если трубопроводы не крепятся к стене, то вместо цельного кирпича можно использовать дырчатый. Такой же принцип используется при обшивке вертикальных каналов естественной вентиляции, с той лишь разницей, что толщину дополнительной стенки из цельного или дырчатого кирпича можно уменьшить до 65 мм.

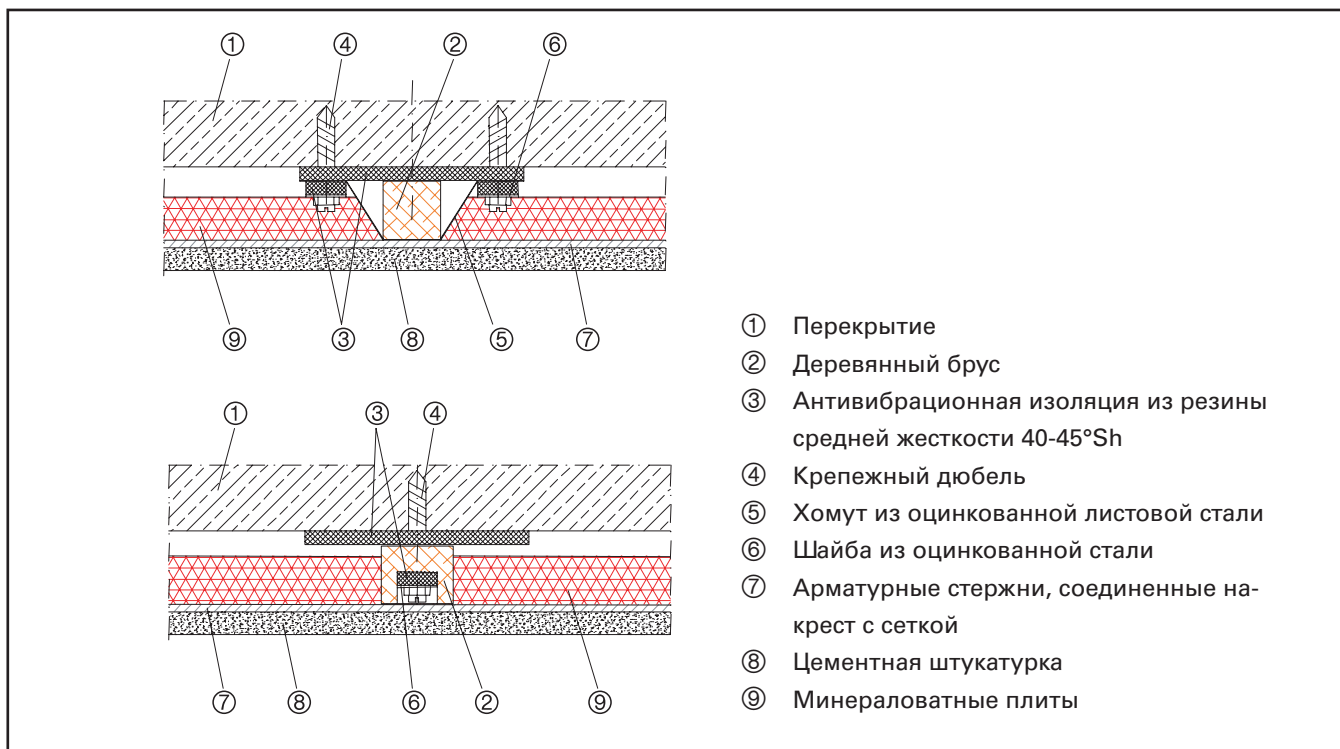


Рис. 14.19. Примеры конструкции подвесных потолков

- **Двери**

Двери в котельной должны быть массивными и плотными. Рекомендуются стальные двери с уплотнителем из самоклеющейся резины.

- **Окна**

Окна должны быть сконструированы с использованием комбинации стекол разной толщины с применением звукопоглощения в пространстве между стеклами. Важно обратить внимание на соответствующую форму оконных рам, плотность швов и всех прилегающих к окну строительных элементов. Ориентировочный метод расчета средней звукоизоляции стены с окнами приведен в упоминавшихся выше нормах.

- **Проходы трубопроводов через стену**

Проходы трубопроводов через стену выполняют в металлических гильзах, установленных в стене. Пространство между трубопроводом и гильзой заполняют минеральной ватой и уплотняют пластичным упругим материалом (рис. 14.20). Теплоизоляцию трубопроводов выполняют не ближе 5 см к стене.

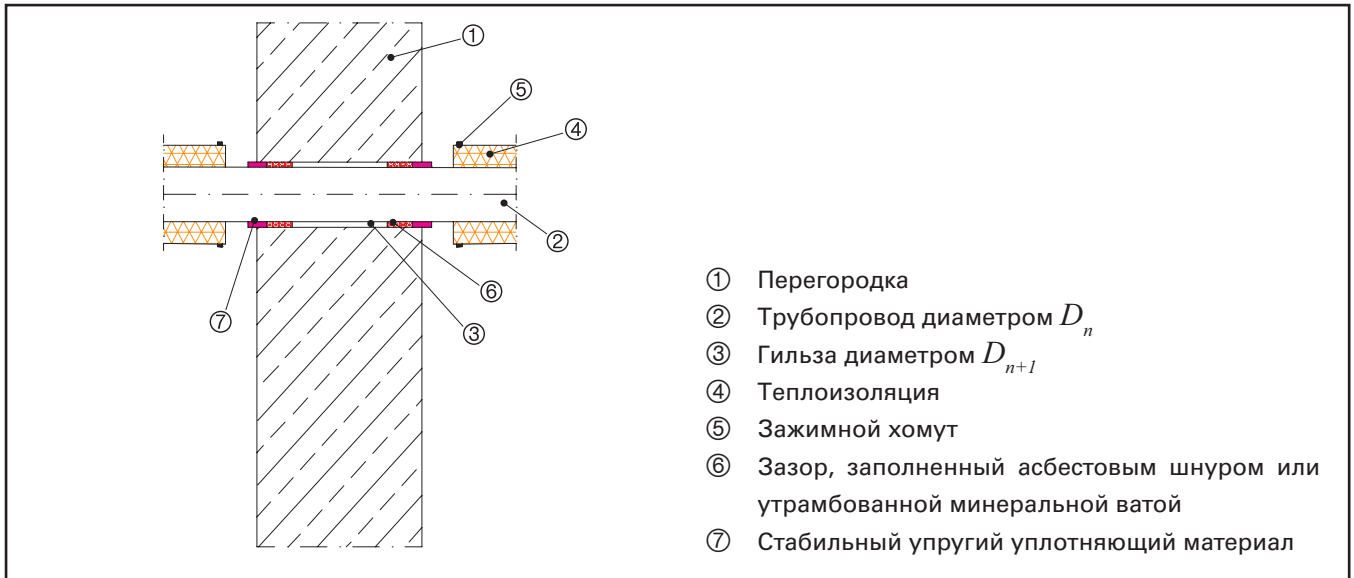


Рис. 14.20. Изоляция прохода трубопровода через стену

#### ● Трубопроводы санузла

Проход стояков санитарно-технических систем через перекрытие помещения котельной выполняют в металлических гильзах, установленных в перекрытии. Пространство между трубопроводом и гильзой заполняют утрамбованной минеральной ватой и уплотняют стабильным упругим материалом. Проход пучка труб через перекрытие внутри котельной обшивают коробом (деревянным или металлическим), подвешенным к перекрытию. Размеры короба должны быть такими, чтобы он охватывал ответвления трубопроводов внутри помещения котельной. Пространство внутри короба нужно заполнить минеральной ватой (рис. 14.21). Канализационный стояк, проходящий в помещении котельной, изолируется по всей длине так же, как и теплотехнические трубопроводы (зашивка гипсокартонными плитами с заполнением зазоров минеральной ватой толщиной 5 см или обматывание защитной сеткой).

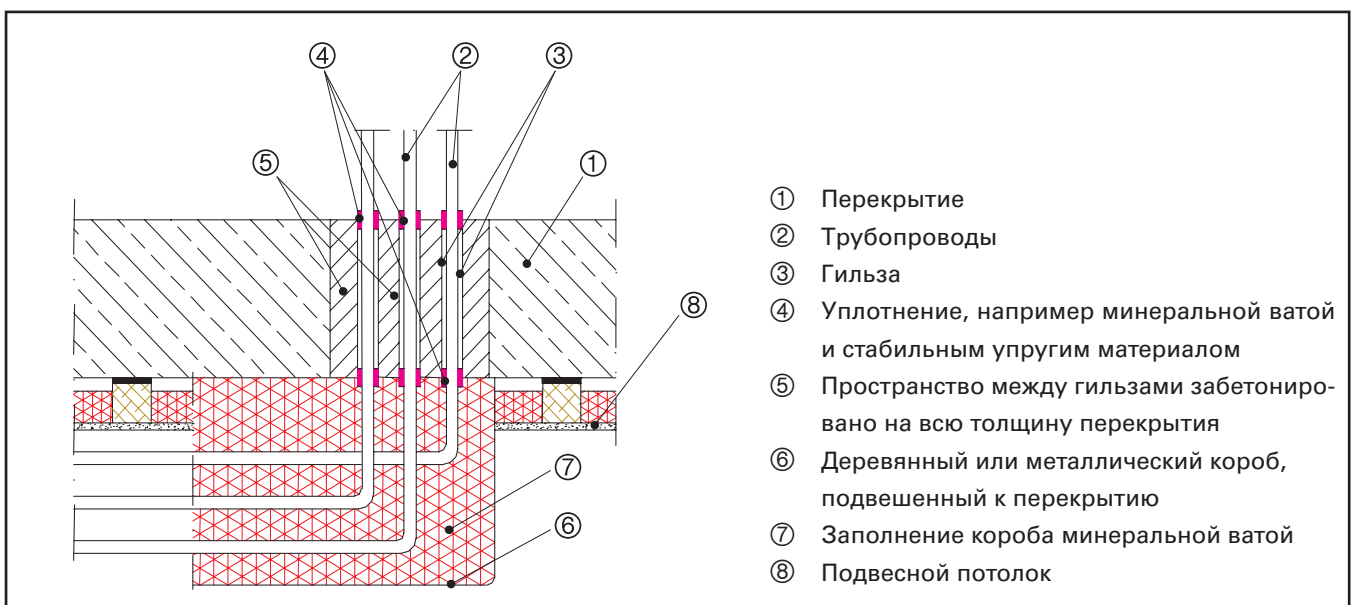


Рис. 14.21. Изоляция стояков санитарно-технических систем

## 14. Защита от вибраций

### ● Звукоизоляция вентиляционных каналов

Если вентиляционные каналы из котельной расположены не в зоне квартир, то звукоизоляцию можно не выполнять. Это касается как естественной, так и механической вентиляции. Если же вентиляционные каналы проходят в зоне квартир, то участок канала естественной вентиляции в зоне котельной нужно обшить минеральной ватой и кирпичной кладкой, а участок канала системы механической вентиляции – изолировать, как канализационный стояк. Одновременно на воздухозаборной решетке системы, как естественной, так и механической, вентиляции необходимо установить шумоглушитель. Пример такого глушителя изображен на рис. 14.22.

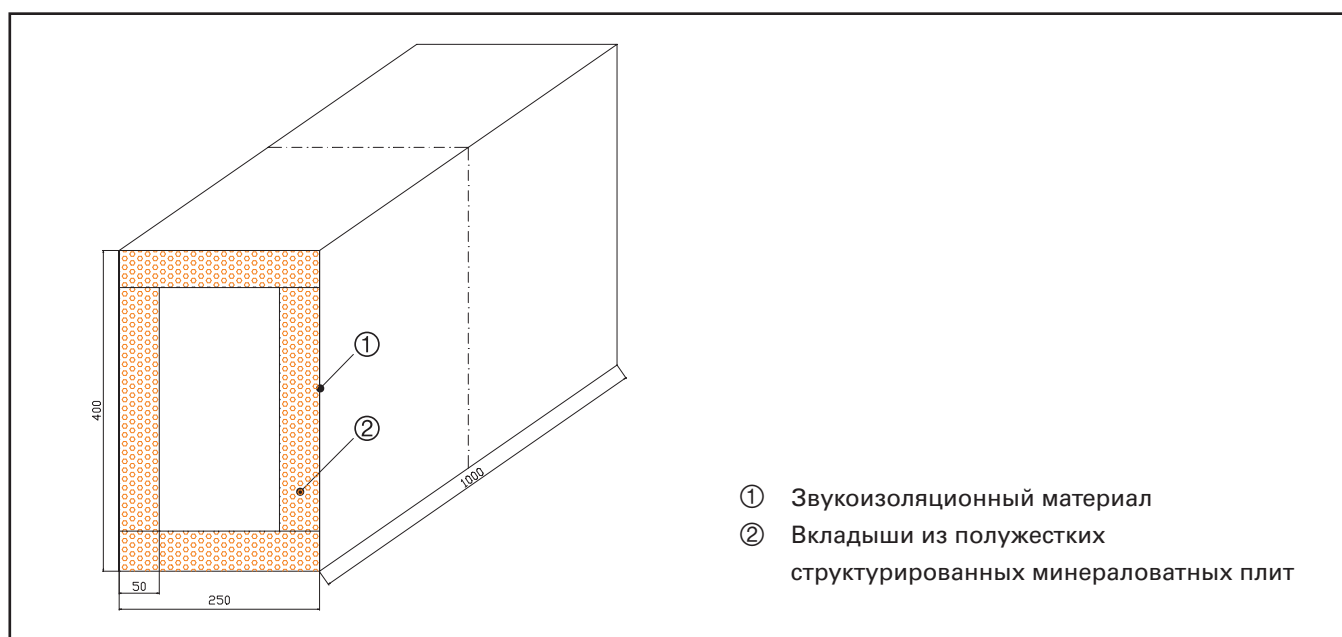


Рис. 14.22. Пример канального шумоглушителя воздухозаборной решетки системы вентиляции котельной

### ● Крышные котельные

Установка котельных на чердаках становится в последнее время все более популярной (разд. 9). Крышные котельные обладают целым рядом преимуществ, но они создают структурные колебания, которые распространяются по всей конструкции здания.

Поэтому фирма Viessmann обращает особое внимание на группу “котел – горелка” с низким уровнем генерации звука. В рекомендуемых фирмой Viessmann случаях применения конденсационных котлов для крышных котельных (разд. 9) мы имеем дело не только с высоким КПД котлов, но и с горелками инфракрасного излучения Matrix, которые характеризуются низким содержанием вредных веществ в продуктах сгорания топлива и очень низким уровнем генерации звука. Кроме того, обязательным условием является применение виброизолирующих опор и, при необходимости, рекомендуется устанавливать котлы в звукоизолирующем контейнере (рис. 9.1 и рис. 9.2).

Акустическая защита строительных конструкций в крышных котельных не слишком отличается от остальных котельных. Функцию массивных фундаментов для оборудования выполняют правильно подобранные плавающие полы, предохраняющие от ударных звуков. Кроме того, необходимо позаботиться о правильности подбора виброизоляции для отопительного оборудования.



Кроме изоляции перекрытия, от передачи звука в окружающую среду должны защищать специальные крыши, например, из плит с наполнением из минеральной ваты со звукоизолирующей способностью до 30 дБ.

### 14.10. Выводы и рекомендации

Целью акустической защиты оборудования и систем отопления в жилых зданиях является ограничение проникновения шума и колебаний из котельной в жилые помещения до уровня, допустимого действующими нормами.

1. Уже на стадии проектирования котельной необходимо учитывать требования норм по защите от шума, которые охватывают:
  - допустимые уровни звука А (шума), проникающего из котельной в квартиры и окружающую среду;
  - допустимые уровни звука А (шума), генерируемого оборудованием котельной;
  - минимальную звукоизоляцию помещения котельной от смежных квартир.
2. Перечень обязательных строительных и монтажных мероприятий по звукоизоляции помещения котельной необходимо определять на основании требований норм и инструкций. Акустические мероприятия должны охватывать:
  - измерение уровней звука А (шума), проникающего в жилые помещения, и оценку результатов измерений согласно требованиям норм;
  - измерение уровней звука А на расстоянии 1 м от установленного в котельной оборудования, которое является источником шума (группы “котел – вентиляторная горелка”, насосы, запорно-регулирующая арматура, трансформаторы и т. п.), и оценку результатов измерений согласно требованиям норм;
  - измерение звукоизоляции перекрытия между котельной и расположенной выше квартирой и оценку результатов измерений согласно требованиям норм, а также измерение уровня ударного звука и оценку результатов измерений, как выше.
3. Для оценки эффективности шумозащитных мероприятий в котельной необходимо обратить особое внимание на:
  - способ установки котлов и насосов на фундаментах (наличие амортизаторов);
  - правильность применения гибких вставок и осевых компенсаторов на трубопроводах;
  - наличие гибких подвесок трубопроводов и способ решения проходов трубопроводов через стены (например недопустимость контакта теплоизоляции и стен).

На основании анализа результатов измерений, перечисленных выше, и осмотра котельной можно определить потребность в шумозащите котельной.

## 14. Защита от вибраций

### 14.11. Действующие нормы\*

PN-87/B-02151/01	Строительная акустика. Защита внутренних помещений зданий от шума. Общие требования и технические средства защиты от шума.
PN-87/B-02151/02	Строительная акустика. Защита внутренних помещений зданий от шума. Допустимые значения уровня звука в помещениях.
PN-B-02151-3	Строительная акустика. Защита внутренних помещений зданий от шума. Звуковая изоляция перегородок и звуковая изоляция строительных конструкций. Требования (1999 г.).
PN-87/B-02152/01	Строительная акустика. Оценка звуковой изоляции зданий и звуковой изоляции строительных конструкций. Защита от воздушных звуков в зданиях и изоляция внутренних строительных конструкций.
PN-83/B-02154/04	Строительная акустика. Измерения показателей звуковой изоляции строительных конструкций. Полевые измерения показателей звуковой изоляции между помещениями от воздушных звуков.
PN-83/B-02154/07	Строительная акустика. Измерения показателей звуковой изоляции зданий и звуковой изоляции строительных конструкций. Полевые измерения показателей звуковой изоляции перекрытий от ударных звуков.
PN-79/T-06960	Приборы для измерения уровня звука. Общие требования и испытания.
BN-87/B-02156	Строительная акустика. Методы измерений уровня звука А в зданиях.
BN-76/8860-01/0	Элементы крепления трубопроводов. Хомуты для стальных труб.
EN-76/8860-01/02	Элементы крепления трубопроводов. Кронштейны для труб.

### 14.12. Литература

1. Engel Z. Ochrona środowiska przed drganiem i hałasem. WNT. Kraków, 2001.
2. Engel Z., Piechowicz J., Stryczniewicz L. Podstawy wibroakustyki przemysłowej. Wydział Inżynierii Mechanicznej i Robotyki. AGH. Kraków, 2003.
3. Kurtze G., Schmidt H., Westphal W. Physik und Technik der Laermbekaempfung. Karlsruhe, 1975.
4. Norma VDI 2715 Redukcja hałasu pochodzącego od instalacji grzewczych.
5. Norma VDI 2081 Powstawanie i redukcja hałasu w pomieszczeniach technicznych.
6. Norma ISO/TR 11688\_1 Zalecane postępowanie w projektowaniu maszyn i urządzeń o niskiej emisji hałasu.
7. Adamczyk J., Cioch W. Materiały do projektowania. Zabezpieczenie wibroakustyczne pomieszczeń kotłowni i systemów grzewczych. Wydanie I, Viessmann 2001.

\* на языке оригинала

### 15. Водоподготовка для низкотемпературных водогрейных котельных\*<sup>1</sup>

#### 15.1. Вступление

Существование человека без воды невозможно. Вода есть в атмосфере, на поверхности и внутри Земли, она является не только важным фактором всего живого, но и формирует условия жизни. Говоря о воде, подразумевают водные растворы органических и неорганических веществ, присутствующих на планете. Вода также может включать коллоиды и взвеси, соединения как естественного, так и искусственного происхождения – результат деятельности человека. Химические молекулы воды очень подвижны, поэтому легко перемещаются, вызывая постоянный кругооборот воды в природе. Этот кругооборот может быть химического характера (если вода, как молекула, является химическим реагентом), или физического (вызванного ее текучестью, капиллярными явлениями или изменением физического состояния воды).

#### 15.2. Основные показатели качества воды

Качество воды определяется на основании анализа ее физических и химических свойств. В природе не существует химически чистого соединения  $H_2O$ . В воде содержится много веществ – как в виде взвесей, так и в виде растворов. Эти вещества, определяемые как загрязнители воды, влияют на возможность ее использования и методы очистки. На практике эти загрязнители создают основные проблемы при использовании воды в качестве теплоносителя в отопительных котлах.

##### 15.2.1. Физические свойства воды

Физические свойства воды определяются следующими показателями:

###### Прозрачность воды

Причиной непрозрачности воды является наличие в ней органических и неорганических взвесей (в основном частиц глины и ила, гидроокисей железа и марганца, гумусовых соединений).

###### Цвет воды

Природная вода имеет преимущественно зеленовато-желтый оттенок, в зависимости от вида ее загрязнения.

###### Запах и вкус воды

Показатели, которые определяются органолептически, в зависимости от содержания в воде различных химических органических и неорганических веществ, продуктов распада растительных и животных организмов, газов с интенсивным запахом.

###### Температура воды

Показатель, который имеет особое значение для промышленных вод во время процесса охлаждения. Температура воды влияет на растворимость различных веществ: растворимость солей повышается с повышением температуры, а газов – понижается.

\*<sup>1</sup> Низкотемпературные котельные – это котельные с температурой нагрева воды не выше 100°C (115°C – в странах бывшего СССР)

## 15. Водоподготовка для низкотемпературных водогрейных котельных

### 15.2.2. Химические свойства воды

Химические свойства воды являются основой для определения проблем, которые могут возникнуть при ее использовании в качестве теплоносителя для отопительных установок и для классификации ее как питьевой или промышленной воды.

Основные показатели, определяющие химические свойства воды:

#### Реакция воды

Одним из главных показателей качества, определяющих степень кислотности или щелочности, является реакция воды. Эта реакция выражается через водородный показатель рН, равный отрицательному логарифму концентрации ионов водорода:

$$pH = -\lg[H^+] \quad [15.1]$$

При нейтральной реакции воды  $pH = 7$ , при кислотной –  $pH < 7$  (чем кислее вода, тем ниже рН), при щелочной –  $pH > 7$  (рН повышается с увеличением щелочности воды).

Реакция воды оказывает влияние на процесс коррозии:

- для систем, выполненных из меди (Cu), нержавеющей стали и полимерных материалов, реакция воды не имеет значения;
- для систем, выполненных из железа (черная сталь), значение рН должно находиться в пределах 9-10 (оптимально – 9,6);
- для систем, выполненных из алюминия (Al), значение рН не должно превышать 8,3, потому что при показателе рН выше этого значения начинается коррозия алюминиевых элементов.

На основании требований к реакции воды для отдельных материалов, из которых изготовлена система, можно утверждать, что присутствие элементов из различных металлов в одной системе нежелательно. Это в основном касается алюминия и черной стали, черной стали и меди, а также черной и нержавеющей стали.

#### Жесткость воды

Параметр, который определяется как **жесткость воды**, характеризует свойства воды, обусловленные присутствием в ней растворенных солей, прежде всего кальция и магния. Концентрация солей этих двух элементов является решающей для уровня общей жесткости воды, которая влияет на процесс образования осадка.

Типы жесткости воды:

- карбонатная (временная), обусловленная присутствием в воде бикарбонатов, карбонатов и гидроокисей кальция и магния;
- некарбонатная (постоянная), обусловленная растворимыми в воде сульфатами, нитратами, силикатами и хлоридами кальция и магния;
- общая, которая является суммой карбонатной и некарбонатной жесткости.

## 15. Подготовка воды для низкотемпературных водогрейных котельных

Жесткость воды выражается в различных единицах:

Единицы жесткости	Способ обозначения единицы	Коэффициенты пересчета				
		СИ	немецкий	французский	английский	mval/дм <sup>3</sup>
СИ ppm CaCO <sub>3</sub> /дм <sup>3</sup>	1 мг CaCO <sub>3</sub> /дм <sup>3</sup>	1,00	0,05	0,10	0,07	0,02
немецкий градус* <sup>1</sup> °n (°dH)	10 мг CaO/ дм <sup>3</sup>	17,90	1,00	1,79	1,25	0,36
французский градус °f	10 мг CaCO <sub>3</sub> / дм <sup>3</sup>	10,00	0,56	1,00	0,70	0,20
английский градус °a	1 гран* <sup>2</sup> CaCO <sub>3</sub> /англ. галлон	14,30	0,80	1,43	1,00	0,29
mval/ дм <sup>3</sup>	28 мг CaO/ дм <sup>3</sup>	50,00	2,80	5,00	3,50	1,00

Таблица 15.1. Таблица пересчета единиц жесткости воды

\*<sup>1</sup> 1 мг-экв/кг=2,8°dH, 1°dH = 0,357 мг-экв/кг

\*<sup>2</sup> гран – английская единица массы (разд. 16.3)

### Железо и марганец

Содержание соединений этих элементов в воде нежелательно по следующим причинам.

Уровень железа в воде (если оно не естественного происхождения) является показателем коррозии системы трубопроводов, выполненной из сплавов железа (в основном из черной стали). Железо может содержаться в воде в виде двухвалентного железа (растворимого в воде) и трехвалентного (не растворимого в воде). Процесс обезжелезивания воды состоит в переводе двухвалентного железа в трехвалентное (окисление) и удалении его фильтрацией.

Марганец и медь в соединении с железом могут привести к гальванической коррозии котлов (образованию локальных электрохимических цепей); марганец в количестве более 0,2 мг/л небезопасен для смол, которые используются для умягчения воды в ионообменных аппаратах.

### Щелочность воды

Показатель, определяющий содержание в воде гидроокисей, гидрокарбонатов и карбонатов.

Щелочность воды выражается в милливалах на литр и определяется титрованием 100 мл воды 0,1 n HCl в присутствии фенолфталеина до значения pH = 8,3 и этой же пробы в присутствии метилоранжа до значения pH = 4,3.

Количество использованной кислоты (мл) для титрования в присутствии фенолфталеина определяется как щелочность **p**, а общее количество использованной кислоты для титрования в присутствии фенолфталеина и метилоранжа определяется как щелочность **m**.

Щелочность **p** практически охватывает гидроокисные и карбонатные ионы. Поэтому, щелочность **m** является мерой количества связанной двуокиси углерода в воде при условии, что  $2p \leq m$ .

### Хлориды

В связи с высокой способностью к растворению хлориды присутствуют во всех природных водах. Они не участвуют в образовании осадка при нагревании воды. Их растворимость в воде выше растворимости других солей и, как и у всех солей, повышается с ростом температуры. Повышенное содержание хлоридов в воде (более 100 мг/л для кислотоупорной стали и более 250 мг/л – для черной стали) может стать причиной язвенной коррозии.

### Содержание кислорода

Содержание кислорода в воде имеет большое значение, что объясняется его окислительными свойствами. Свободный кислород (O<sub>2</sub>) в системе является причиной язвенной коррозии (так называемой кислородной коррозии) и осадка.

## 15. Водоподготовка для низкотемпературных водогрейных котельных

### Содержание двуокиси углерода

Свободная двуокись углерода содержится в воде в растворенном виде. Она разделяется на двуокись углерода, отвечающую за карбонатно-кальциевое равновесие, и агрессивную двуокись углерода. На коррозию оказывает влияние количество агрессивной двуокиси углерода. Двуокись углерода снижает значение pH воды, создает в соединении с водой агрессивную для металла угольную кислоту ( $\text{H}_2\text{CO}_3$ ), которая разрушает всю поверхность металла. Количество двуокиси углерода определяется титрованием пробы воды раствором гидроксида натрия в присутствии фенолфталеина до значения  $\text{pH} = 8,3$ . Практически это означает, что если проба воды (например стакан воды) после добавления нескольких капель раствора фенолфталеина окрашивается в малиновый цвет, то в воде отсутствует свободная двуокись углерода. Это самый простой тест по определению коррозионной активности воды.

### Сульфаты

Сульфаты являются причиной коррозии бетонных и железобетонных конструкций (градирен); сульфаты выпадают в осадок в виде камня, а сульфаты кальция и магния в воде создают некарбонатную жесткость.

### Фосфаты

Фосфаты в воде не кристаллизуются (не образуют накипь), но в соединении с кальцием и магнием (солями жесткости) образуют шлам (соответственно реакции), который легко удаляется из системы:



### Общая минерализация воды

Этот параметр определяется как сумма всех растворенных в воде веществ. Если в воде содержится большое количество растворенных веществ, то такая вода называется высоко минерализованной или с высоким содержанием. Существуют воды с низкой и средней степенью минерализации, или содержания. Электрическая проводимость воды – это свойство воды проводить электрический ток, обусловленное ионами растворенных в ней солей, двуокиси углерода и аммония. Мера содержания воды – это уровень содержания минеральных веществ в воде. Чем больше в воде катионов и анионов (минеральных веществ), тем выше проводимость воды. Проводимость воды измеряется относительно просто, выражается в мкСм/см, является величиной неточной, засоленность воды характеризует качественно.

## 15.3. Качество воды для водогрейных котельных

### 15.3.1. Опасность образования накипи и коррозии

Ущерб, который при нагревании причиняют котлам и трубопроводам растворенные в воде вещества, можно разделить на две категории:

- **осадок** – т. е. осаждение растворенных в воде веществ в виде твердых фракций (накипь, осадок двуокиси кремния, магнетит);
- **коррозия** – т. е. постепенное разрушение (оно начинается на поверхности и продолжается вглубь) материалов, из которых выполнена система. Этот процесс распространяется на металлы и их сплавы, а также на керамические компоненты и полимерные материалы.

## 15. Подготовка воды для низкотемпературных водогрейных котельных

Соли кальция, магния и двуокись кремния в определенных условиях могут образовывать либо накипь, либо шлам. Накипь – это твердые отложения на стенках котлов, а шлам является взвесью, которая в конечном итоге накапливается в нижних частях оборудования. Низкая теплопроводность накипи вызывает повышение температуры металла котла, что вызывает локальное снижение его прочности.

Осадок магнетита ( $\text{Fe}_3\text{O}_4$ ) образуется при участии железа, которое может содержаться непосредственно в питающей воде, или его источником могут быть растворимые продукты коррозии металлических элементов отопительной установки. Образование осадка – очень опасный процесс. Он может длиться от нескольких часов до нескольких сот часов, в зависимости от скорости накипеобразования. Осадок в виде твердых отложений опасен тем, что он блокирует передачу тепла в системе. Это приводит к увеличению потерь, разрушению металла и образованию трещин. Основными причинами появления осадка являются несоответствующий состав воды и низкие показатели растворимости некоторых солей.

Коррозия – процесс, протекающий с небольшой скоростью. Он может длиться от нескольких месяцев до нескольких сот месяцев. В процессе коррозии разрушается конструкционный материал отопительного оборудования и изменяется состав воды вследствие растворения в ней продуктов коррозии.

В зависимости от типа разрушения материала системы отопления, коррозия классифицируется на:

- **общую коррозию** – вызванную наличием агрессивной двуокиси углерода  $\text{CO}_2$ , которая в соединении с водой создает агрессивную угольную кислоту  $\text{H}_2\text{CO}_3$ , быстро разъедающую трубопроводы. Наличие угольной кислоты можно определить по рыжему или коричневому цвету воды, которая также содержит большое количество взвесей;
- **язвенную коррозию** – вызванную в основном наличием растворенного кислорода и высоким содержанием хлоридов. Это локальная коррозия. В воде нет видимых изменений – часто она прозрачная и бесцветная. Растворимость кислорода в воде уменьшается с повышением температуры. Поэтому нагрев воды до температуры порядка 95-105°C очень эффективно удаляет кислород, приводя его концентрацию в воде до остаточного значения.

Обычно качество воды не является причиной одновременно всех выше отмеченных явлений. Тем не менее известны случаи, когда коррозия, возникающая в одном месте системы, вызвала отложение осадка в других местах.

Особенно опасна гальваническая коррозия. В водогрейных котельных очень часто в одной и той же системе отмечается использование элементов, изготовленных из черной стали, меди, алюминия и нержавеющей стали. В таких условиях существует серьезная опасность появления гальванической коррозии, несмотря на мероприятия по обеспечению соответствующих параметров воды. В таком случае следует тщательно подобрать препарат химической корректировки с соответствующим ингибитором гальванической коррозии.

### 15.3.2. Закрытые системы центрального отопления. Подпитка системы водой

При проектировании или обслуживании котельной, которая работает на закрытую систему центрального отопления, следует помнить: систему можно считать герметичной в том случае, если годовая подпитка в литрах меньше мощности котельной, умноженной на 5 л/кВт, что примерно соответствует водяному объему в новых системах центрального отопления. Данную рекомендацию, как результат многолетнего опыта, можно выразить в виде следующей эмпирической зависимости:

$$U_w < \omega \cdot Q_k \quad [15.2]$$

где:  $U_w$  – годовые утечки воды в замкнутой системе, л;  
 $\omega$  – эмпирический коэффициент, л/кВт,  $\omega = 5$  л/кВт;  
 $Q_k$  – мощность котельной (общая мощность котлов), кВт.

## 15. Водоподготовка для низкотемпературных водогрейных котельных

Например, для котельной мощностью 250 кВт ожидаемая годовая подпитка системы отопления водой составляет 1250 л. В случае больших утечек воды необходимо срочно их ликвидировать или применить средства защиты, аналогичные применяемым для открытых систем отопления.

Следствием пренебрежительного отношения к утечкам воды (особенно, если годовые утечки многократно превышают водяной объем системы), кроме непосредственной стоимости воды и повышенного расхода топлива, является коррозионное разрушение системы отопления, арматуры и котла.

### 15.3.3. Открытые системы центрального отопления. Понижение содержания свободного кислорода

Чтобы обеспечить продолжительную безаварийную работу котлов в открытых системах центрального отопления, рекомендуем дозирование химических препаратов для нейтрализации отрицательного воздействия свободного кислорода. При проектировании новой котельной или реконструкции существующих объектов предлагаем предусмотреть устройства для автоматического дозирования химических препаратов.

Концентрация свободного кислорода в водопроводной воде в Польше составляет от 2 до 10 мг/л. В открытых системах центрального отопления, в связи с постоянным обогащением воды кислородом воздуха, эта концентрация не уменьшается. Во избежание кислородной коррозии необходимо уменьшить концентрацию свободного кислорода до величины не менее 0,1 мг/л (согласно требованиям PN-93/C-04607).

Поддержание концентрации свободного кислорода на низком уровне защитит систему отопления, корпус котла и арматуру от язвенной коррозии.

Во всех возможных случаях рекомендуем применять закрытые системы отопления.



**Внимание!** Для контроля за параметрами воды в котельной следует обязательно завести журнал “Водный режим котельной установки”, и регистрировать в нем показания счетчика питательной воды и физико-химические параметры котловой и питательной воды (реакция, жесткость, проводимость, содержание кислорода).

### 15.3.4. Удаление воздуха из систем отопления. Автоматические воздухоотводчики

Чтобы обеспечить эффективное удаление воздуха из систем отопления, рекомендуем предусматривать места для установки автоматических или ручных воздухоотводчиков. Ручной воздухоотводчик – это обычно вертикальный участок трубы (врезанный в верхнюю точку системы) с запорным краном и гусак, направленным вниз. Под гусак при удалении воздуха подставляют емкость, чтобы защитить ограждения здания от воды, удаляемой вместе с воздухом.

Особенно эффективным методом является увеличение диаметра труб в наивысших точках системы для уменьшения скорости воды и улучшения сепарации воздуха, который собирается в верхней части трубопровода большего диаметра.

### 15.3.5. Реконструкция. Осадок в старой системе

Капиталовложения в реконструкцию источников тепла ограничиваются непосредственно котельной. Чтобы уменьшить стоимость реконструкции, обычно не меняют теплообменное оборудование и систему трубопрово-



## 15. Подготовка для низкотемпературных водогрейных котельных

дов. К большому сожалению, очень часто не проверяют техническое состояние той части системы, которая не реконструируется.

Чтобы обеспечить надежность эксплуатации котельной и снизить стоимость топлива, рекомендуем уже на этапе проектирования выполнить оценку состояния старой системы отопления и на этом основании определить диапазон необходимых мероприятий по реконструкции.

К сожалению, накопление значительного количества осадка (преимущественно окислов) в наших системах отопления – явление обычное. Для решения этой проблемы заказчику необходимо предложить:

- замену трубопроводов системы отопления;
- химическую или механическую промывку системы отопления;
- отделение котлового контура от отопительных контуров с помощью промежуточного теплообменника или гидравлической стрелки.

Выбор оптимального решения улучшит эффективность реконструкции и защитит котел от повреждений. Гарантийные обязательства фирмы Viessmann в Польше допускают толщину осадка на внутренних элементах котла, не превышающую 1 мм (**согласно Правилам устройства и безопасной эксплуатации паровых и водогрейных котлов, действующих во многих странах СНГ, толщина осадка на наиболее теплонапряженных поверхностях нагрева котлов не должна превышать 0,5 мм**).

Широко применяемые сетчатые фильтры также предохраняют котлы и арматуру от повреждений, но их эффективность при большом количестве осадка или значительных скоростях потока воды ограничена. В практических условиях фильтры нуждаются в регулярной очистке, которая предусматривает демонтаж сетки и магнитных вкладышей. На начальном этапе эксплуатации эту процедуру нужно повторять даже каждые несколько часов. При реконструкции старых систем мы рекомендуем перед сетчатым фильтром дополнительно устанавливать вертикальные грязевики-отстойники.

Особую опасность представляет осадок, который склеивается в большие частицы. На рынке доступны химические средства, которые предупреждают образование комков, но их дозировка должна отвечать количеству и химическому составу осадка. В то же время нужно помнить, что эти средства могут вымывать уже накопленный осадок в системе отопления и таким образом ускорять его перенос в котел.

### 15.4. Вода для заполнения и подпитки низкотемпературных водогрейных котельных

Вода для заполнения и подпитки низкотемпературных водогрейных котлов должна соответствовать следующим показателям:

- **реакция pH:** водопроводная вода, используемая для заполнения и подпитки систем отопления на территории Польши, имеет реакцию преимущественно в пределах 7,0-8,0 pH. Эта величина слишком низкая по сравнению с приведенной в норме PN-93/C-04607 для котловой и подпиточной воды. Для обеспечения продолжительной и безаварийной работы водогрейных низкотемпературных отопительных котлов предлагаем химическую корректировку реакции котловой и подпиточной воды до значений, рекомендованных п. 15.2.2;
- **общая жесткость** – подпиточная вода для водогрейных котлов должна иметь так называемую остаточную жесткость максимум 0,4 мвал/дм<sup>3</sup> (около 1,1 °dH). Запрещается запускать котел без установки умягчения подпиточной воды.

Гарантийные обязательства фирмы Viessmann ограничивают количество необработанной воды для заполнения и подпитки котлов. Чем выше жесткость воды, тем меньший ее объем можно вводить в систему без химической очистки корпуса котла.

## 15. Водоподготовка для низкотемпературных водогрейных котельных

Эмпирическая формула [15.3] гарантирует, что в любой точке котла не будет образовываться слой “котлового камня” толщиной более 1,1 мм.

$$V_{\max} = \frac{\nu \cdot Q_k}{T_w} \quad [15.3]$$

где:  $V_{\max}$  – максимальное количество воды для заполнения и подпитки системы отопления, м<sup>3</sup>;  
 $\nu$  – эмпирический коэффициент, °dH·м<sup>3</sup>/кВт;  
 $\nu = 0,1753 \text{ °dH} \cdot \text{м}^3/\text{кВт}$ ;  
 $Q_k$  – мощность котельной (общая мощность котлов), кВт;  
 $T_w$  – карбонатная жесткость воды, °dH.

Формула [15.3] никак не связана с осадком, который переносится в котел в виде твердых частиц и шлама из системы отопления и может прилипнуть к поверхностям нагрева котла.

Например для котельной мощностью 250 кВт максимальное количество воды жесткостью 12 °dH (4,3мг-экв/кг) на заполнение и подпитку системы отопления составляет 3,65 м<sup>3</sup>.

В этом же случае, если водянй объем системы составляет, например,  $V = 5,0 \text{ м}^3$ , – максимальная карбонатная жесткость воды для заполнения и подпитки системы, согласно выше приведенной зависимости, не может быть превышать следующего значения:

$$T_w \leq \frac{\nu \cdot Q_k}{V_{\max}}$$
$$T_w \leq \frac{1,753 \cdot 250}{5} \text{ [°dH]}$$
$$T_w \leq 8,8 \text{ [°dH]} \text{ (3,1мг-экв/кг)}$$

После заполнения системы водой, имеющей максимальную жесткость, жесткость подпиточной воды должна быть равна 0,0 °dH. В противном случае возникнет необходимость в химической очистке корпуса котла.

На основании вышеприведенной эмпирической зависимости были разработаны графики для определения максимального количества воды  $V_{\max}$  для заполнения и подпитки системы отопления в зависимости от мощности котла и карбонатной жесткости  $T_w$ . Графики представлены отдельно для котлов мощностью  $Q_k$  100-2000 кВт (рис. 15.1) и 2,0-10,0 МВт (рис. 15.2).

### Железо

Содержание железа в воде должно быть как можно меньшим. Рекомендуются значения ниже 0,1 мг/л. В некоторых случаях, по согласованию с производителем котла, допускается применение подпиточной воды с большей концентрацией железа при условии использования химических препаратов (например Cetamin, Cetali, Unitechow производства фирмы EPURO).

## 15. Подготовка воды для низкотемпературных водогрейных котельных

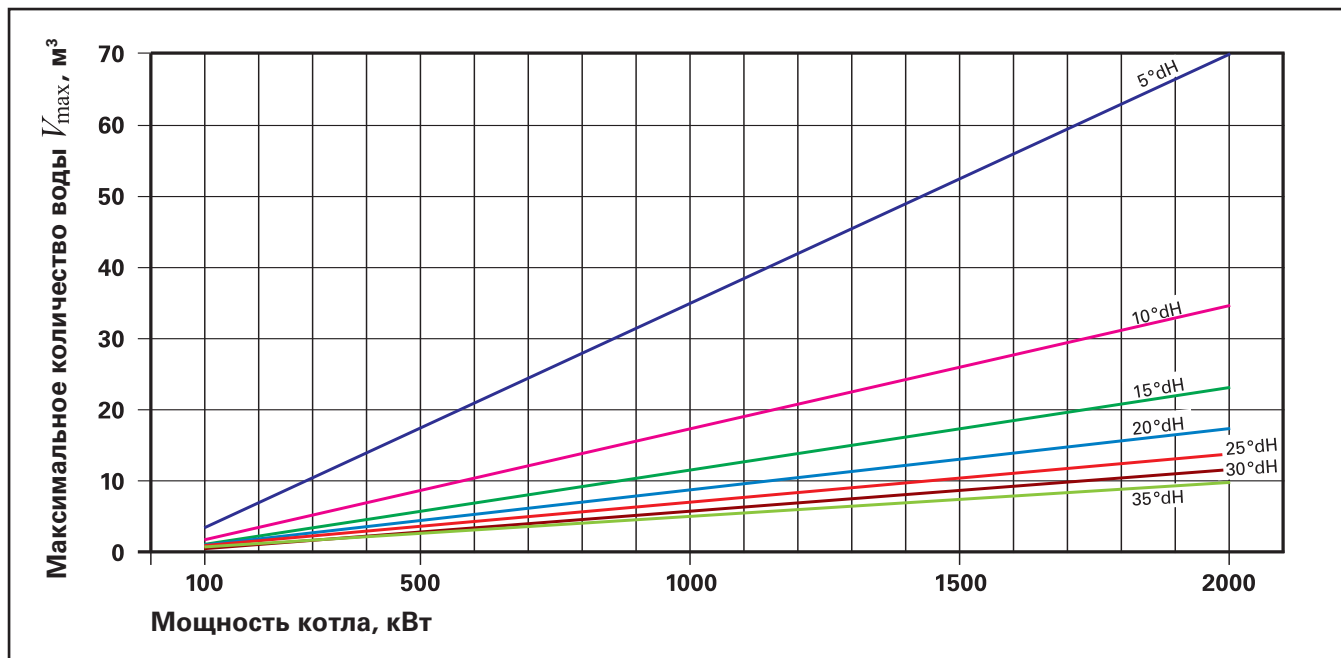


Рис. 15.1. Диаграмма для определения максимального количества воды  $V_{max}$  для заполнения и подпитки систем мощностью 100-2000 кВт

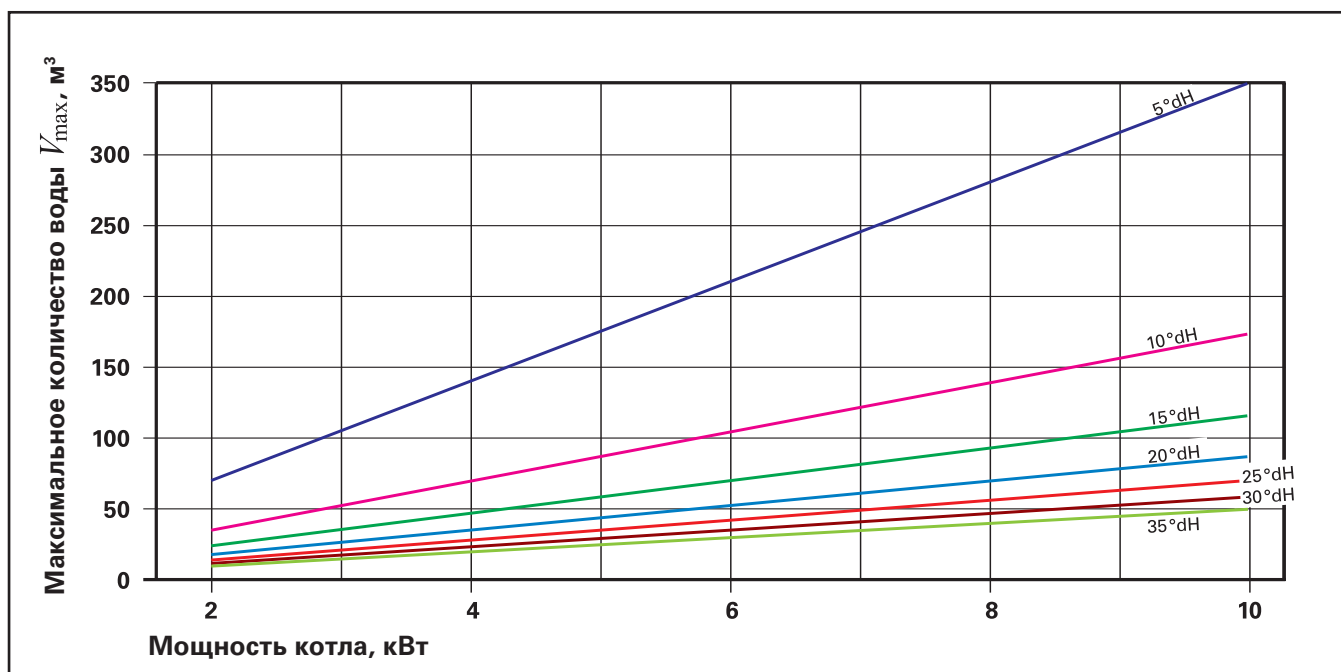


Рис. 15.2. Диаграмма для определения максимального количества воды  $V_{max}$  для заполнения и подпитки систем мощностью 2,0-10,0 МВт

### Свободный кислород

Количество свободного кислорода должно быть меньше 0,1 мг/дм³. Такого показателя можно достичь:

- естественным способом в замкнутых системах отопления при постоянной работе с небольшими утечками воды;
- путем использования термических деаэраторов;
- дозированием химических препаратов, (например Cetamin, Cetali, Unitechow производства фирмы EPURO).

## 15. Водоподготовка для низкотемпературных водогрейных котельных

Ниже приведены требования к качеству котловой и подпиточной воды для водогрейных низкотемпературных котлов:

Параметр	Ед.изм.	Требуемое значение	Примечания
Реакция pH		от 8,3 до 10,0	Обязательна корректировка реакции водопроводной воды
Общая жесткость	мвал/дм <sup>3</sup>	≤ 0,4 (≤ 1,1 °dH, 0,39мг-экв/кг)	Запрещается запускать водогрейную котельную, питающуюся жесткой водой (согласно PN-93/C-04607)
Железо	мг/ дм <sup>3</sup>	≤ 0,1	Рекомендуется применять обезжелезивание
Свободный кислород	мг/ дм <sup>3</sup>	≤ 0,1	Допускается использование химических препаратов, связывающих кислород, растворенный в воде

Таблица 15.2. Требуемые показатели качества котловой и подпиточной воды для водогрейных низкотемпературных котлов

### 15.5. Примеры водоподготовки для низкотемпературных водогрейных котельных

#### 15.5.1. Подбор оборудования

В водогрейных низкотемпературных котельных оборудование для водоподготовки должно содержать следующие элементы:

- механический фильтр – независимо от мощности;
- ионообменный аппарат (умягчитель) – если суммарное содержание железа и марганца ниже 0,7 мг/кг;
- мультифункциональный фильтр – если суммарное содержание железа и марганца выше 0,7 мг/кг;
- автоматический насос-дозатор – при мощности котельной более 460 кВт.

Для водогрейных низкотемпературных котельных, в зависимости от мощности, различают две принципиальные системы водоподготовки, схемы которых представлены на рис. 15.3 и 15.4.

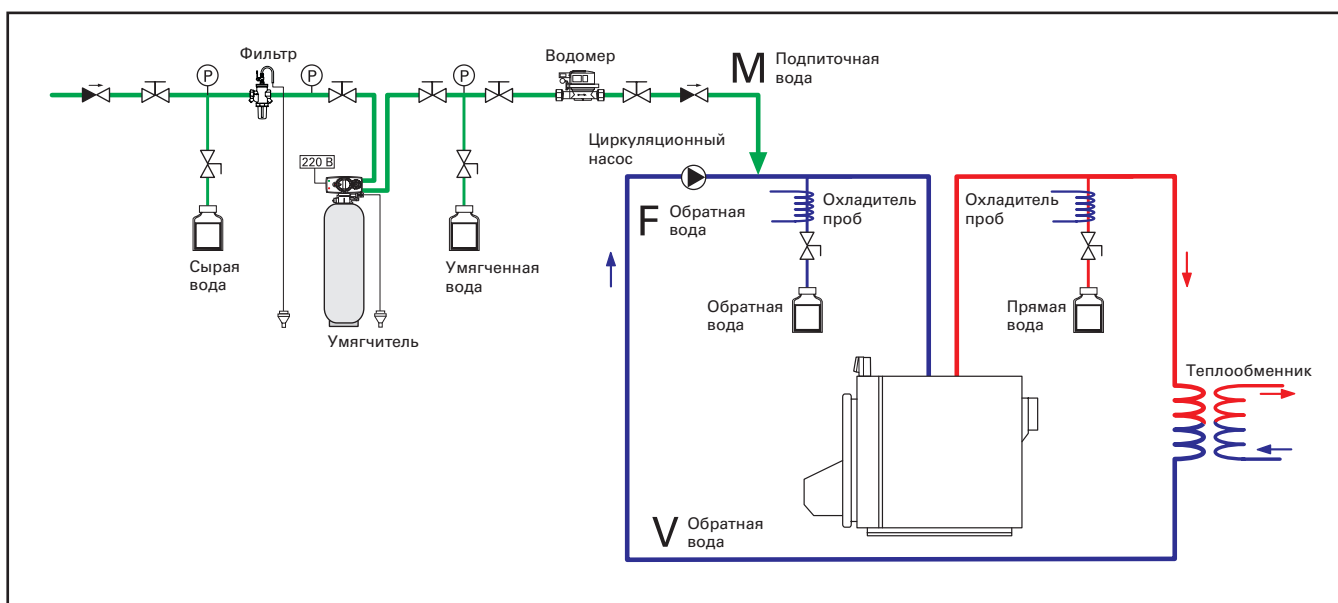


Рис. 15.3. Пример схемы водоподготовки для низкотемпературных водогрейных котельных мощностью менее 460 кВт

## 15. Подготовка воды для низкотемпературных водогрейных котельных

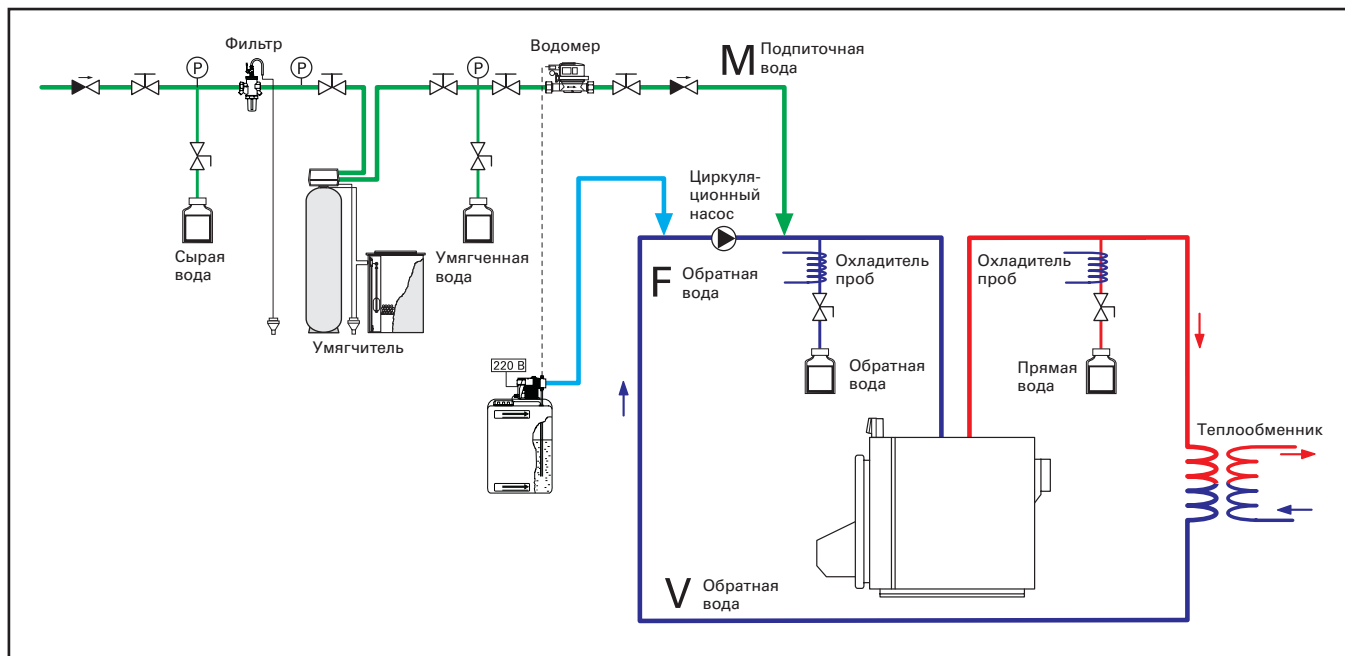


Рис. 15.4. Схема водоподготовки для низкотемпературных водогрейных котельных мощностью более 460 кВт

В таблице приведен ориентировочный набор оборудования для обработки подпиточной воды в низкотемпературных водогрейных котельных различной мощности при условии, что суммарное содержание железа и марганца будет ниже 0,7 мг/кг.

Мощность котельной, кВт	Объем системы, м <sup>3</sup>	Расход подпиточной воды, м <sup>3</sup> /час	Оборудование
80-105	≤ 1,6	≤ 1,8	Фильтр I 25-50 Умягчитель VS 20/120 Z
105-170	≤ 2,8	≤ 1,8	
170-285	≤ 4,5	≤ 1,8	
285-405	≤ 6,7	≤ 1,8	
405-460	≤ 8,3	≤ 1,8	
460-575	≤ 10,6	≤ 2,0	Фильтр VE 25-1 Умягчитель VSA 5 CF/VF* Насос-дозатор Dostech VWZ 25 CH
575-720	≤ 12,9	≤ 3,0	Фильтр VE 32-1 Умягчитель VSA 8 CF/VF* Насос-дозатор Dostech VWZ 25 CH
720-1120	≤ 19,1	≤ 3,8	Фильтр VE 38-1 Умягчитель VSA 10 CF/VF* Дозатор Dostech VWZ 25 CH
1120-1750	≤ 26,6	≤ 2,0	Фильтр VE 25-1 Умягчитель VSA 5 DF Дозатор Dostech VWZ 25 CH

Таблица 15.3. Оборудование для водоподготовки в случае, если содержание железа и марганца в воде ниже 0,7 мг/кг

Если суммарное содержание железа и марганца в воде выше 0,7 мг/кг, рекомендуется использовать multifunctional фильтр. В этом случае необходимо обратиться в специализированную фирму по водоподготовке.

## 15. Водоподготовка для низкотемпературных водогрейных котельных

### 15.5.1. Подбор химических средств

Для водогрейных котельных, при изготовлении которых использовались разные материалы, необходимо правильно подобрать химические средства для корректировки качества воды. Одним из основных критериев является наличие или отсутствие алюминиевых элементов. Если при сооружении котельной применялся алюминий, водородный показатель pH циркулирующей в системе воды должен быть ниже 8,3, а при отсутствии алюминиевых элементов – находиться между 9 и 10. Чтобы убедиться в правильности дозировки химических средств, достаточно отобрать пробу воды и проверить показатель pH. Доза химического реагента выбрана правильно, если показатель pH соответствует требованиям (в присутствии алюминия pH < 8,3; если алюминий отсутствует, – в пределах 9-10). Это позволяет предположить, что и остальные параметры будут в норме.

Ниже представлена примерная информация о химических средствах одного из производителей. EPURO ПОЛЬША изготавливает для водогрейных котельных две основные группы химических средств:

- **цетамин (Cetaminy)** – одно из новейших органических средств, которое является смесью многофункциональных аминов и ингибитора гальванической коррозии. Противостоит выпадению осадка, предохраняет от общей и гальванической коррозии.
  - **СЕТАМИНА F3110** – для водогрейных котельных, не содержащих алюминиевых элементов – доза от 0,2 до 1 кг/м<sup>3</sup>;
  - **СЕТАМИНА F365** – для водогрейных котельных с алюминиевыми элементами – доза от 0,2 до 1 кг/м<sup>3</sup>.
- **Алькатехи (Alcatechy)** – современные минеральные многофункциональные средства на базе смеси фосфатов, танина, гидроокиси натрия и ингибитора гальванической коррозии. Противостоят выпадению осадка, предохраняют от общей, кислородной и гальванической коррозии.

**При нагреве воды до 70°C и добавлении в нее препарата АЛЪКАТЕХ 2М в количестве, как минимум, 0,7 кг/м<sup>3</sup> происходит химическая деаэрация воды. Содержание кислорода O<sub>2</sub> уменьшается до 0,03 мг/кг.**

**Все химические средства фирмы EPURO для водогрейных котельных подобраны таким образом, что основным контрольным параметром является водородный показатель воды pH.**



**Внимание!** В каждом конкретном случае необходимо проконсультироваться со специализированной фирмой, которая занимается подготовкой воды для котельных. Также приглашаем ознакомиться с разработанной фирмой Viessmann инструкцией по проектированию “Нормативные показатели качества воды” 5829 048-3GUS.

## 16. Единицы измерений и значения физических величин

### 16. Единицы измерений и значения физических величин

#### 16.1. Вступление

В разделе предлагаются пересчетные таблицы физических величин и некоторые их значения, которые часто используются в теплотехнике. Надеемся, что этот материал окажет помощь при различных инженерных работах.

Во многих случаях приведены не все пересчетные коэффициенты, так как авторам пришлось бы округлять полученные значения, что в результате привело бы к значительной погрешности конечных результатов. В каждом конкретном случае полученные значения просим сверять с сертифицированными физико-техническими таблицами.

#### 16.2. Приставки в системе СИ для образования десятичных кратных и дольных единиц

Множитель	Приставка	Сокращение
$10^{18}$	Экса	<b>Э</b>
$10^{15}$	Пета	<b>П</b>
$10^{12}$	Тера	<b>Т</b>
$10^9$	Гига	<b>Г</b>
$10^6$	Мега	<b>М</b>
$10^3$	Кило	<b>к</b>
$10^2$	Гекто	<b>г</b>
$10^1$	Дека	<b>да</b>

Множитель	Приставка	Сокращение
$10^{-1}$	деци	<b>д</b>
$10^{-2}$	санти	<b>с</b>
$10^{-3}$	милли	<b>м</b>
$10^{-6}$	микро	<b>мк</b>
$10^{-9}$	нано	<b>н</b>
$10^{-12}$	пико	<b>п</b>
$10^{-15}$	фемто	<b>ф</b>
$10^{-18}$	атто	<b>а</b>

#### 16.3. Пересчетные таблицы\*

##### Единицы длины

Наименование	Сокращение	мм	м	км	in ( " )	ft	yd	mile	n. mile	Å
миллиметр	мм	1	$1 \times 10^{-3}$	$1 \times 10^{-6}$	1/25,40					
<b>метр</b>	<b>м</b>	$1 \times 10^3$	1	$1 \times 10^{-3}$		3,2808	1,0936			
километр	км	$1 \times 10^6$	$1 \times 10^3$	1						
дюйм	in ( " )	25,400			1		1/36			
фут	ft	304,80	0,3048		12	1				
ярд	yd	914,4	0,9144		36	3	1			
миля сухопутная	mile		1609,34	1,60934				1760	1	0,8684
миля морская	n. mile		1853,18	1,85318				2026,66	1,1515	1
ангстрем	Å	$1 \times 10^{-7}$	$1 \times 10^{-10}$							1

\* Выделенные названия единиц являются единицами системы СИ или их производными

## 16. Единицы измерений и значения физических величин

### Единицы площади

Наименование	Сокращение	м <sup>2</sup>	дм <sup>2</sup>	см <sup>2</sup>	мм <sup>2</sup>	in <sup>2</sup>	ft <sup>2</sup>	yd <sup>2</sup>	a	га	акр	sqm
квадратный метр	м <sup>2</sup>	1	100	1×10 <sup>4</sup>	1×10 <sup>6</sup>		10,764	1,196				
квадратный дециметр	дм <sup>2</sup>	0,01	1	1×10 <sup>2</sup>	1×10 <sup>4</sup>							
квадратный сантиметр	см <sup>2</sup>	1×10 <sup>-4</sup>	1×10 <sup>-2</sup>	1	1×10 <sup>2</sup>	0,155						
квадратный миллиметр	мм <sup>2</sup>	1×10 <sup>-6</sup>	1×10 <sup>-4</sup>	1×10 <sup>-2</sup>	1							
квадратный дюйм	in <sup>2</sup>			6,4516		1						
квадратный фут	ft <sup>2</sup>	0,0929	9,29	929		144	1					
квадратный ярд	yd <sup>2</sup>	0,8361	83,61	8361			9	1				
ар	a	100							1	0,01		
гектар	га	1×10 <sup>4</sup>							100	1		
акр	акр	4046,9						4840	40,469	0,40469	1	
квадратная миля	sqm	259×10 <sup>4</sup>								259	640	1

### Единицы объема

Наименование	Сокращение	м <sup>3</sup>	см <sup>3</sup>	л (дм <sup>3</sup> )	in <sup>3</sup>	ft <sup>3</sup>	yd <sup>3</sup>	reg ton	Imp gal	gal(US)	bu(UK)	bu(US)
кубический метр	м <sup>3</sup>	1	1×10 <sup>6</sup>	1×10 <sup>3</sup>								
кубический сантиметр	см <sup>3</sup>	1×10 <sup>-6</sup>	1	1×10 <sup>-3</sup>								
литр (кубический дециметр)	л (дм <sup>3</sup> )	1×10 <sup>-3</sup>	1×10 <sup>3</sup>	1								
кубический дюйм	in <sup>3</sup>		16,387	0,016387	1							
кубический фут	ft <sup>3</sup>	0,028317	28317	28,317	1728	1		0,01				
кубический ярд	yd <sup>3</sup>	0,76455		764,55		27	1					
тонна регистровая	reg ton	2,8317		2831,7		100	9	1				
галлон английский	Imp gal			4,54609					1		1/8	
галлон американский	gal(US)			3,78543	231					1		
бушель английский	bu(UK)			36,3637					8		1	1,02898
бушель американский	bu(US)			35,3393					7,7746		0,97182	1

### Единицы массы

Наименование	Сокращение	гр	кг	т	dr	oz	lb	l t	sh t	kr	gran
грамм	гр	1	1×10 <sup>-3</sup>	1×10 <sup>-6</sup>	0,56433	0,03527				5	15,43
килограмм	кг	1×10 <sup>3</sup>	1	1×10 <sup>-3</sup>			2,20463				
тонна	т	1×10 <sup>6</sup>	1×10 <sup>3</sup>	1				0,98420	1,10232		
драхма	dr	1,772			1	1/16					27,34
унция	oz	28,3495			16	1					437,43
фунт	lb	453,59	0,45359			16	1				
тонна английская	l t (long ton)		1016,05	1,01605			2240	1	1,12001		
тонна американская	sh t (short ton)		907,18	0,90718			2000	0,89285	1		
карат	kr	0,200			0,11287					1	3,086
гран	gran	0,0648			0,036	0,00228	1/7000			0,324	1



## 16. Единицы измерений и значения физических величин

### Объемный расход

Наименование	Сокращение	м³/с	м³/час	л/с	ft³/s	ft³/min	Imp gpm	US gpm
кубический метр в секунду	м³/с	1	3600	1×10³				
кубический метр в час	м³/час	1/3600	1	1/3,6	0,00981	0,5886	3,66	4,40
литр в секунду	л/с	1×10 <sup>-3</sup>	3,6	1			13,192	15,876
фут кубический в секунду	ft³/s		102		1			
фут кубический в минуту	ft³/min		1,699			1		1
галлон английский в минуту	Imp gpm		0,273	0,0758			1	
галлон американский в минуту	US gpm		0,227	0,063				1

### Массовый расход

Наименование	Сокращение	кг/с	кг/час	т/час	lb/s	long ton/h	short ton/h
килограмм в секунду	кг/с	1	3600	3,6	2,20459	3,54313	3,96834
килограмм в час	кг/час	1/3600	1	1×10 <sup>-3</sup>	612,37×10 <sup>-6</sup>	0,984×10 <sup>-3</sup>	1,102×10 <sup>-3</sup>
тонна в час	т/час	1/3,6	1×10³	1	0,61237	0,98420	1,10232
фунт в секунду	lb/s	0,4536	1633	1,633	1	1,607165	1,80004
тонна английская в час	long ton/h	0,282236	1016,05	1,01605	0,62221	1	1,12001
тонна американская в час	short ton/h	0,251994	907,18	0,90718	0,55554	0,89285	1

### Единицы силы (веса)

Наименование	Сокращение	Гр	кГ	Т	н	dyn	p	kp	lbf	pdl
грамм-сила	Гр	1	1×10 <sup>-3</sup>	1×10 <sup>-6</sup>			1	1×10 <sup>-3</sup>	0,00221	0,07093
килограмм-сила	кГ	1×10³	1	1×10 <sup>-3</sup>	9,80665		1×10³	1	2,20465	70,9330
тонна-сила	Т	1×10 <sup>6</sup>	1×10³	1			1×10 <sup>6</sup>	1×10³		
<b>ньютон</b>	<b>н</b>	101,97	0,10197		1	1×10 <sup>5</sup>		0,10197	0,22481	7,23301
дина	дин				1×10 <sup>-5</sup>	1				
понд	p	1	1×10 <sup>-3</sup>	1×10 <sup>-6</sup>			1	1×10 <sup>-3</sup>		
килопонд	kp	1×10³	1	1×10 <sup>-3</sup>	9,80665			1		
фунт-сила	lbf (Lb)	453,585	0,45359		4,44822		453,585	0,45359	1	32,174
“фунтал”	pdl	14,0978	0,01410		0,13826	13825,5	14,0978	0,01410	0,03108	1

## 16. Единицы измерений и значения физических величин

### Единицы давления

Наименование	Сокращение	Па	дин/см <sup>2</sup>	бар	кГ/см <sup>2</sup>	ат	атм	Tr	mm H <sub>2</sub> O	in H <sub>2</sub> O	in Hg	lbf/in <sup>2</sup>
паскаль	Па Н/м <sup>2</sup>	1		1×10 <sup>-5</sup>								
бария	дин/см <sup>2</sup>	0,1	1									
бар	бар	1×10 <sup>5</sup>		1								
килограмм-сила/см <sup>2</sup>	кГ/см <sup>2</sup>	98065,5			1	1						
атмосфера техническая	ат	98065,5			1	1						
атмосфера физическая	атм	101325					1	760				
мм рт. ст. (тор)	Tr (mm Hg)	133,322						1				
мм вод. ст.	mm H <sub>2</sub> O	9,80665							1			
дюйм вод. ст.	in H <sub>2</sub> O	249,089								1		
дюйм рт. ст.	in Hg	3386,39									1	
фунт-сила/кв. дюйм	lbf/in <sup>2</sup>	6894,76										1

### Работа, теплота, энергия

Наименование	Сокращение	Дж (Вт-сек)	ГДж	кГ·м	кВт·час	МВт·час	КМh	кал	Гкал	t SKE	ft-lbf	ft-pdl	BTU
джоуль	Дж (Вт-сек)	1	1×10 <sup>-9</sup>					0,2388			0,73914	23,727	
гигаджоуль	ГДж	1×10 <sup>9</sup>	1			0,2778			0,2388	0,03411			
килограмм-сила x метр	кГ·м	9,80665		1									
киловатт-час	кВт·час	3,6×10 <sup>6</sup>			1	1×10 <sup>-3</sup>							3412,13
мегаватт-час	МВт·час	3,6×10 <sup>9</sup>	3,6		1×10 <sup>3</sup>	1			0,8598	0,1228			
лошадиная сила-час	КМh (PSh)	2,6478×10 <sup>6</sup>	2,6478×10 <sup>-3</sup>				1						
калория	кал	4,1868						1					1/252
гигакалория	Гкал	4,1868×10 <sup>9</sup>	4,187		1163	1,163			1	0,1429			
	t SKE		29,31			8,141			7	1			
фут-фунт сила	ft-lbf	1,35292									1		
“фут-фунтал” сила	ft-pdl	0,04215										1	
британская тепловая единица	BTU	1055,06						252					1

### Мощность

Наименование	Сокращение	Вт	кВт	МВт	кГ·м/сек	КМ (PS)	ккал/с	ккал/час	HP	BTU/s
ватт	Вт	1	1×10 <sup>-3</sup>	1×10 <sup>-6</sup>						
киловатт	кВт	1×10 <sup>3</sup>	1	1×10 <sup>-3</sup>						
мегаватт	МВт	1×10 <sup>6</sup>	1×10 <sup>3</sup>	1						
кг сила-метр в секунду	кГ·м/сек	9,80665	0,00980665		1	0,0133		8,45		
лошадиная сила	КМ (PS)	735,499	0,735 499		75	1		632		
килокалория в секунду	ккал/с	4186,8	4,1868				1			
килокалория в час	ккал/час	1,163	0,001163		0,118	0,00157		1		
английский паровой конь	HP	745,7	0,7457			1,01139			1	
британская тепловая единица в секунду	BTU/s		1,055							1

## 16. Единицы измерений и значения физических величин

### Температура – значения

Наименование	Сокращение	$T_K$ (К)	$t_C$ (°C)	$t_F$ (°F)	$T_R$ (°R)
в кельвинах	$T_K$ (К)	1	$T_K = t_C + 273,15$	$T_K = (5/9) \cdot t_F + 255,37$	$T_K = (5/9) \cdot T_R$
в градусах Цельсия	$t_C$ (°C)	$t_C = T_K - 273,15$	1	$t_C = (5/9) \cdot (t_F - 32)$	$t_C = (5/9) \cdot T_R - 273,15$
в градусах Фаренгейта	$t_F$ (°F)	$t_F = (9/5) \cdot (T_K - 255,37)$	$t_F = (9/5) \cdot t_C + 32$	1	$t_F = T_R \cdot (9/5) - 255,37$
в градусах Ранкина	$T_R$ (°R)	$T_R = (9/5) \cdot T_K$	$T_R = (9/5) \cdot (t_C + 273,15)$	$T_R = t_F + (9/5) \cdot 255,37$	1

### Температура – единицы измерений (градусы)

Наименование	Сокращение	К	°C	°F (deg F)	°R (deg R)
кельвин	К	1	1К = 1°C	1 К = (9/5)°F	1 К = (9/5)°R
градус Цельсия	°C	1°C = 1 К	1	1°C = (9/5)°F	1°C = (9/5)°R
градус Фаренгейта	°F (deg F)	1°F = (5/9) К	1°F = (5/9)°C	1	1°F = 1°R
градус Ранкина	°R (deg R)	1°R = (5/9) К	1°R = (5/9)°C	1°R = 1°F	1

### Удельная теплоемкость

Наименование	Сокращение	Дж/(кг·К)	кал/(кг·К)	кДж/(кг·°C)	кДж/(кг·К)	кВт·час/(кг·К)
джоуль на килограмм-кельвин	Дж/(кг·К)	1	0,239	$1 \times 10^{-3}$	$1 \times 10^{-3}$	$1/(3,6 \times 10^6)$
калория на килограмм-кельвин	кал/(кг·К)	4,1868	1	$4,1868 \times 10^{-3}$	$4,1868 \times 10^{-3}$	$1,163 \times 10^{-6}$
килоджоуль на килограмм-градус Цельсия	кДж/(кг·°C)	$1 \times 10^3$	239	1	1	$1/(3,6 \times 10^3)$
килоджоуль на килограмм-кельвин	кДж/(кг·К)	$1 \times 10^3$	239	1	1	$1/(3,6 \times 10^3)$
киловатт час на килограмм-кельвин	кВт·час/(кг·К)	$3,6 \times 10^6$	$859,8 \times 10^3$	$3,6 \times 10^3$	$3,6 \times 10^3$	1

### Теплота сгорания

Наименование*	Сокращение	кДж/кг	МДж/кг	ккал/кг	кВт·час/кг
килоджоуль на килограмм	кДж/кг	1	$1 \times 10^{-3}$	0,238846	1/3600
мегаджоуль на килограмм	МДж/кг	$1 \times 10^3$	1	238,846	1/3,6
килокалория на килограмм	ккал/кг	4,1868	$4,1868 \times 10^{-3}$	1	$1,163 \times 10^{-3}$
киловатт-час на килограмм	кВт·час/кг	3600	3,6	859,8452	1

\* Для газообразного топлива необходим пересчет на нормальный метр кубический (Нм<sup>3</sup>), для жидкого топлива – на единицу объема, например литр

## 16. Единицы измерений и значения физических величин

### 16.4. Теплота сгорания некоторых видов топлива\*

Топливо	Теплота сгорания						Метановое число
	кДж/кг	кДж/Нм <sup>3</sup>	ккал/кг	ккал/Нм <sup>3</sup>	кВт·час/кг	кВт·час/Нм <sup>3</sup>	
легкое жидкое топливо	42700	—	10 198	—	11,86	—	—
тяжелое жидкое топливо – мазут	41 000	—	9 792	—	11,39	—	—
этанол	26500	—	6 329	—	7,36	—	—
метанол	19400	—	4 634	—	5,39	—	—
природный газ GZ 20	—	17 570	—	4 196	—	4,88	114
природный газ GZ 35	—	24 000	—	5 731	—	6,67	—
природный газ GZ 41,5	—	28 000	—	6 688	—	7,78	—
природный газ GZ 50	—	35 000	—	8 360	—	9,72	80
биогаз из метантанков	—	23 000	—	5 493	—	6,39	135
биогаз от свалок мусора	—	17 640	—	4 213	—	4,90	140
коксовый газ	—	16 850	—	4 024	—	4,68	—
шахтный газ-метан	—	18 360	—	4 450	—	5,10	—
синтезированный газ (древесный)	—	4 960	—	1 185	—	1,38	—
пропан	46 350	93 200	11 070	22 350	12,88	25,89	34
бутан	45 700	123 800	10 915	29 569	12,69	34,39	—
водород	—	10 780	—	2 574	—	2,99	0
метан	—	35 890	—	8 572	—	9,97	100
окись углерода	—	12 600	—	3 009	—	3,50	75
бурый уголь	21 000	—	5 015	—	5,83	—	—
каменный уголь	27 500	—	6 568	—	7,34	—	—
дерево	—	—	—	—	—	—	—
пеллец	17 460	—	4 170	—	4,85	—	—

\* Значения, приведенные в таблице, необходимо каждый раз проверять у поставщика топлива или выполнять анализ состава топлива и измерять теплоту сгорания

## 16. Единицы измерений и значения физических величин

### 16.5. Термодинамические свойства воды и водяного пара в состоянии насыщения\*

Избыточное давление $p_n'$ , бар	Абсолютное давление $p_{s'}$ , бар абс.	Температура $t_{s'}$ , °C	Удельная энтальпия			Удельный объем насыщенного пара $v'$ [м <sup>3</sup> /кг]
			Кипящей воды $i'$ , кДж/кг	Испарения $r'$ , кДж/кг	Насыщенного сухого пара $i''$ [кДж/кг]	
	0,05	32,88	137,82	2423,7	2561,5	28,192
	0,10	45,81	191,83	2392,8	2584,7	14,674
	0,15	53,97	225,94	2373,1	2599,1	10,022
	0,20	60,06	251,40	2358,3	2609,7	7,649
	0,25	64,97	271,93	2346,3	2618,2	6,204
	0,30	69,10	289,23	2336,1	2625,3	5,229
	0,35	72,70	304,30	2327,2	2631,5	4,530
	0,40	75,87	317,58	2319,2	2636,8	3,993
	0,45	78,70	329,67	2312,0	2641,7	3,580
	0,50	81,33	340,49	2305,4	2645,9	3,240
	0,55	83,72	350,54	2299,3	2649,8	2,964
	0,60	85,94	359,86	2293,6	2653,5	2,732
	0,65	88,01	368,54	2288,3	2656,9	2,535
	0,70	89,95	376,70	2283,3	2660,0	2,365
	0,75	91,78	384,39	2278,6	2663,0	2,217
	0,80	93,50	391,66	2274,1	2665,8	2,087
	0,85	95,14	398,57	2269,8	2668,4	1,972
	0,90	96,71	405,15	2265,7	2670,9	1,869
	0,95	98,20	411,43	2261,8	2673,2	1,777
	1,00	99,63	417,46	2258,0	2675,5	1,694
0	1,013	100,00	419,04	2257,0	2676,0	1,673
0,05	1,063	101,40	424,9	2253,3	2678,2	1,601
0,10	1,113	102,66	430,2	2250,2	2680,4	1,533
0,15	1,163	103,87	435,6	2246,7	2682,3	1,471
0,20	1,213	105,10	440,8	2243,4	2684,2	1,414
0,25	1,263	106,26	445,7	2240,3	2686,0	1,361
0,30	1,313	107,39	450,4	2237,2	2687,6	1,312
0,35	1,363	108,50	455,2	2234,1	2689,3	1,268
0,40	1,413	109,55	459,7	2231,3	2691,0	1,225
0,45	1,463	110,58	464,1	2228,4	2692,5	1,186
0,50	1,513	111,61	468,3	2225,6	2693,9	1,149
0,55	1,563	112,60	472,4	2223,1	2695,5	1,115
0,60	1,613	113,56	476,4	2220,4	2696,8	1,083
0,65	1,663	114,51	480,2	2217,9	2698,1	1,051
0,70	1,713	115,40	484,1	2215,4	2699,5	1,024
0,75	1,763	116,28	487,9	2213,0	2700,9	0,997
0,80	1,813	117,14	491,6	2210,5	2702,1	0,971
0,85	1,863	117,96	495,1	2208,3	2703,4	0,946
0,90	1,913	118,80	498,9	2205,6	2704,5	0,923
0,95	1,963	119,63	502,2	2203,5	2705,7	0,901
1,00	2,013	120,42	505,6	2201,1	2706,7	0,881
1,05	2,063	121,21	508,9	2199,1	2708,0	0,860
1,10	2,113	121,96	512,2	2197,0	2709,2	0,841
1,15	2,163	122,73	515,4	2195,0	2710,4	0,823
1,20	2,213	123,46	518,7	2192,8	2711,5	0,806
1,25	2,263	124,18	521,6	2190,7	2712,3	0,788
1,30	2,313	124,90	524,6	2188,7	2713,3	0,773
1,35	2,363	125,59	527,6	2186,7	2714,3	0,757
1,40	2,413	126,28	530,5	2184,8	2715,3	0,743

\* Приведенные данные опубликованы фирмой Spirax Sarco

## 16. Единицы измерений и значения физических величин

Термодинамические свойства воды и водяного пара в состоянии насыщения\* (продолжение 1)

Избыточное давление $P_n$ , бар	Абсолютное давление $P_{s'}$ , бар абс.	Температура $t_{s'}$ , °C	Удельная энтальпия			Удельный объем насыщенного пара $V'$ [м³/кг]
			Кипящей воды $i'$ , кДж/кг	Испарения $I'$ , кДж/кг	Насыщенного сухого пара $i''$ , [кДж/кг]	
1,45	2,463	126,96	533,3	2182,9	2716,2	0,728
1,50	2,513	127,62	536,1	2181,0	2717,1	0,714
1,55	2,563	128,26	538,9	2179,1	2718,0	0,701
1,60	2,613	128,89	541,6	2177,3	2718,9	0,689
1,65	2,663	129,51	544,4	2175,5	2719,9	0,677
1,70	2,713	130,13	547,1	2173,7	2720,8	0,665
1,75	2,763	130,75	549,7	2171,9	2721,6	0,654
1,80	2,813	131,37	552,3	2170,1	2722,4	0,643
1,85	2,863	131,96	554,8	2168,3	2723,1	0,632
1,90	2,913	132,54	557,3	2166,7	2724,0	0,622
1,95	2,963	133,13	559,8	2165,0	2724,8	0,612
2,00	3,013	133,69	562,2	2163,3	2725,6	0,603
2,05	3,063	134,25	564,6	2161,7	2726,3	0,594
2,10	3,113	134,82	567,0	2160,1	2727,1	0,585
2,15	3,163	135,36	569,4	2158,5	2727,9	0,576
2,20	3,213	135,88	571,7	2156,9	2728,6	0,568
2,25	3,263	136,43	574,0	2155,3	2729,3	0,560
2,30	3,313	136,98	576,3	2153,7	2730,0	0,552
2,35	3,363	137,50	578,5	2152,2	2730,7	0,544
2,40	3,413	138,01	580,7	2150,7	2731,4	0,536
2,45	3,463	138,53	582,8	2149,2	2732,0	0,529
2,50	3,513	139,02	585,0	2147,6	2732,6	0,522
2,55	3,563	139,52	586,9	2146,3	2733,2	0,515
2,60	3,613	140,00	589,2	2144,7	2733,9	0,509
2,65	3,663	140,48	591,3	2143,3	2734,6	0,502
2,70	3,713	140,96	593,3	2141,9	2735,2	0,496
2,75	3,763	141,44	595,3	2140,5	2735,8	0,489
2,80	3,813	141,92	597,4	2139,0	2736,4	0,483
2,85	3,863	142,40	599,4	2137,6	2737,0	0,477
2,90	3,913	142,86	601,4	2136,1	2737,5	0,471
2,95	3,963	143,28	603,3	2134,8	2738,1	0,466
3,00	4,013	143,75	605,3	2133,4	2738,7	0,461
3,10	4,113	144,67	609,1	2130,7	2739,8	0,451
3,20	4,213	145,46	612,9	2128,1	2741,0	0,440
3,30	4,313	146,36	616,4	2125,5	2741,9	0,431
3,40	4,413	147,20	620,0	2122,9	2742,9	0,422
3,50	4,513	148,02	623,6	2120,3	2743,9	0,413
3,60	4,613	148,84	627,1	2117,8	2744,9	0,405
3,70	4,713	149,64	630,6	2115,3	2745,9	0,396
3,80	4,813	150,44	634,0	2112,9	2746,9	0,389
3,90	4,913	151,23	637,3	2110,5	2747,8	0,381
4,00	5,013	151,96	640,7	2108,1	2748,8	0,374
4,10	5,113	152,68	643,9	2105,7	2749,6	0,367
4,20	5,213	153,40	647,1	2103,5	2750,6	0,361
4,30	5,313	154,12	650,2	2101,2	2751,4	0,355
4,40	5,413	154,84	653,3	2098,9	2752,2	0,348
4,50	5,513	155,55	656,3	2096,7	2753,0	0,342
4,60	5,613	156,24	659,3	2094,5	2753,8	0,336
4,70	5,713	156,94	662,3	2092,3	2754,6	0,330

\* Приведенные данные опубликованы фирмой Spirax Sarco.

## 16. Единицы измерений и значения физических величин

**Термодинамические свойства воды и водяного пара в состоянии насыщения\* (продолжение 2)**

Избыточное давление $P_n$ , бар	Абсолютное давление $P_s$ , бар абс.	Температура $t_s$ , °C	Удельная энтальпия			Удельный объем насыщенного пара $v'$ [м³/кг]
			Кипящей воды $i'$ , кДж/кг	Испарения $r$ , кДж/кг	Насыщенного сухого пара $i''$ , [кДж/кг]	
4,80	5,813	157,62	665,2	2090,2	2755,4	0,325
4,90	5,913	158,28	668,1	2088,1	2756,2	0,320
5,00	6,013	158,92	670,9	2086,0	2756,9	0,315
5,10	6,113	159,56	673,7	2083,9	2757,6	0,310
5,20	6,213	160,20	676,5	2081,8	2758,3	0,305
5,30	6,313	160,82	679,2	2079,8	2759,0	0,301
5,40	6,413	161,45	681,9	2077,8	2759,7	0,296
5,50	6,513	162,08	684,6	2075,7	2760,3	0,292
5,60	6,613	162,68	687,2	2073,8	2761,0	0,288
5,70	6,713	163,27	689,8	2071,8	2761,6	0,284
5,80	6,813	163,86	692,4	2069,9	2762,3	0,280
5,90	6,913	164,46	695,0	2067,9	2762,9	0,276
6,00	7,013	165,04	697,5	2066,0	2763,5	0,272
6,10	7,113	165,60	700,0	2064,1	2764,1	1,269
6,20	7,213	166,16	702,5	2062,3	2764,8	0,265
6,30	7,313	166,73	705,0	2060,4	2765,4	0,261
6,40	7,413	167,29	707,4	2058,6	2766,0	0,258
6,50	7,513	167,83	709,7	2056,8	2766,5	0,255
6,60	7,613	168,38	712,1	2055,0	2767,1	0,252
6,70	7,713	168,89	714,5	2053,1	2767,6	0,249
6,80	7,813	169,43	716,8	2051,3	2768,1	0,246
6,90	7,913	169,95	719,1	2049,5	2768,6	0,243
7,00	8,013	170,50	721,4	2047,7	2769,1	0,240
7,10	8,113	171,02	723,6	2046,1	2769,7	0,237
7,20	8,213	171,53	725,9	2044,3	2770,2	0,235
7,30	8,313	172,03	728,1	2042,6	2770,7	0,232
7,40	8,413	172,53	730,4	2040,8	2771,2	0,229
7,50	8,513	173,02	732,5	2039,2	2771,7	0,227
7,60	8,613	173,50	734,7	2037,5	2772,2	0,224
7,70	8,713	174,00	736,8	2035,9	2772,7	0,222
7,80	8,813	174,46	738,9	2034,2	2773,1	0,219
7,90	8,913	174,93	741,0	2032,6	2773,6	0,217
8,00	9,013	175,43	743,1	2030,9	2774,0	0,215
8,10	9,113	175,88	745,2	2029,3	2774,5	0,212
8,20	9,213	176,37	747,2	2027,6	2774,8	0,210
8,30	9,313	176,83	749,3	2026,1	2775,4	0,208
8,40	9,413	177,27	751,3	2024,5	2775,8	0,206
8,50	9,513	177,75	753,3	2022,9	2776,2	0,204
8,60	9,613	178,20	755,3	2021,3	2776,6	0,202
8,70	9,713	178,64	757,2	2019,7	2776,9	0,200
8,80	9,813	179,08	759,2	2018,2	2777,4	0,198
8,90	9,913	179,53	761,1	2016,6	2777,7	0,196
9,00	10,013	179,97	763,0	2015,1	2778,1	0,194
9,10	10,113	180,41	765,0	2013,5	2778,5	0,192
9,20	10,213	180,83	766,9	2012,0	2778,9	0,191
9,30	10,313	181,26	768,7	2010,5	2779,2	0,189
9,40	10,413	181,68	770,6	2009,0	2779,6	0,187
9,50	10,513	182,10	772,5	2007,5	2780,0	0,185
9,60	10,613	182,51	774,4	2006,0	2780,4	0,184

\* Приведенные данные опубликованы фирмой Spirax Sarco

## 16. Единицы измерений и значения физических величин

Термодинамические свойства воды и водяного пара в состоянии насыщения\* (продолжение 3)

Избыточное давление $P_n$ , бар	Абсолютное давление $P_{s'}$ , бар абс.	Температура $t_{s'}$ , °C	Удельная энтальпия			Удельный объем насыщенного пара $V'$ [м³/кг]
			Кипящей воды $i'$ , кДж/кг	Испарения $l'$ , кДж/кг	Насыщенного сухого пара $i''$ , [кДж/кг]	
9,70	10,713	182,91	776,2	2004,5	2780,7	0,182
9,80	10,813	183,31	778,0	2003,1	2781,1	0,181
9,90	10,913	183,72	779,8	2001,6	2781,4	0,179
10,00	11,013	184,13	781,6	2000,1	2781,7	0,177
10,20	11,213	184,92	785,1	1997,3	2782,4	0,174
10,40	11,413	185,68	788,6	1994,4	2783,0	0,172
10,60	11,613	186,49	792,1	1991,6	2783,7	0,169
10,80	11,813	187,25	795,5	1988,8	2784,3	0,166
11,00	12,013	188,02	798,8	1986,0	2784,8	0,163
11,20	12,213	188,78	802,3	1983,2	2785,5	0,161
11,40	12,413	189,52	805,5	1980,5	2786,0	0,158
11,60	12,613	190,24	808,8	1977,8	2786,6	0,156
11,80	12,813	190,97	812,0	1975,1	2787,1	0,153
12,00	13,013	191,68	815,1	1972,5	2787,6	0,151
12,20	13,213	192,38	818,3	1969,9	2788,2	0,149
12,40	13,413	193,08	821,4	1967,2	2788,6	0,147
12,60	13,613	193,77	824,5	1964,6	2789,1	0,145
12,80	13,813	194,43	827,5	1962,1	2789,6	0,143
13,00	14,013	195,10	830,4	1959,6	2790,0	0,141
13,20	14,213	195,77	833,4	1957,1	2790,5	0,139
13,40	14,413	196,43	836,4	1954,5	2790,9	0,137
13,60	14,613	197,08	839,3	1952,0	2791,3	0,135
13,80	14,813	197,72	842,2	1949,6	2791,8	0,133
14,00	15,013	198,35	845,1	1947,1	2792,2	0,132
14,20	15,213	198,98	848,0	1944,6	2792,6	0,130
14,40	15,413	199,61	850,7	1942,3	2793,0	0,128
14,60	15,613	200,23	853,5	1939,8	2793,3	0,127
14,80	15,813	200,84	866,3	1937,4	2793,7	0,125
15,00	16,013	201,45	859,0	1935,0	2794,0	0,124
15,20	16,213	202,04	861,7	1932,7	2794,4	0,122
15,40	16,413	202,62	884,4	1930,4	2794,8	0,121
15,60	16,613	203,21	867,1	1928,0	2795,1	0,119
15,80	16,813	203,79	869,7	1925,7	2795,4	0,118
16,00	17,013	204,38	872,3	1923,4	2795,7	0,117
16,20	17,213	204,94	874,9	1921,2	2796,1	0,115
16,40	17,413	205,49	877,5	1918,9	2796,4	0,114
16,60	17,613	206,05	880,0	1916,7	2796,7	0,113
16,80	17,813	206,61	882,5	1914,4	2796,9	0,111
17,00	18,013	207,17	885,0	1912,1	2797,1	0,110
17,20	18,213	207,75	887,5	1909,9	2797,4	0,109
17,40	18,413	208,30	889,9	1907,7	2797,6	0,108
17,60	18,613	208,84	892,4	1905,5	2797,9	0,107
17,80	18,813	209,37	894,8	1903,4	2798,2	0,106
18,00	19,013	209,90	897,2	1901,3	2798,5	0,105
18,20	19,213	210,43	899,6	1899,1	2798,7	0,104
18,40	19,413	210,96	902,0	1896,9	2798,9	0,103
18,60	19,613	211,47	904,3	1894,8	2799,1	0,102
18,80	19,813	211,98	906,7	1892,6	2799,3	0,101
19,00	20,013	212,47	909,0	1890,5	2799,5	0,100

\* Приведенные значения опубликованы фирмой Spirax Sarco



## 16. Единицы измерений и значения физических величин

Термодинамические свойства воды и водяного пара в состоянии насыщения\* (продолжение 4)

Избыточное давление $P_n$ , бар	Абсолютное давление $P_s$ , бар абс.	Температура $t_s$ , °C	Удельная энтальпия			Удельный объем насыщенного пара $v'$ [м³/кг]
			Кипящей воды $i'$ , кДж/кг	Испарения $r$ , кДж/кг	Насыщенного сухого пара $i''$ , [кДж/кг]	
19,20	20,213	212,98	911,3	1888,4	2799,7	0,0986
19,40	20,413	213,49	913,6	1886,3	2799,9	0,0976
19,60	20,61^	213,99	915,8	1884,3	2800,1	0,0967
19,80	20,813	214,48	918,1	1882,2	2800,3	0,0958
20,00	21,013	214,96	920,3	1880,2	2800,5	0,0949
20,50	21,513	216,15	925,8	1875,1	2800,9	0,0927
21,00	22,013	217,35	931,3	1870,1	2801,4	0,0906
21,50	22,513	218,53	936,6	1865,1	2801,7	0,0887
22,00	23,013	219,65	941,9	1860,1	2802,0	0,0868
22,50	23,513	220,76	947,1	1855,3	2802,4	0,0849
23,00	24,013	221,85	952,2	1850,4	2802,6	0,0832
23,50	24,513	222,94	957,3	1845,6	2802,9	0,0815
24,00	25,013	224,02	962,2	1840,9	2803,1	0,0797
24,50	25,513	225,08	967,2	1838,1	2803,3	0,0783
25,00	26,013	226,12	972,1	1831,4	2803,5	0,0768
26,00	27,013	228,15	981,6	1822,2	2803,8	0,0740
27,00	28,013	230,14	990,7	1813,3	2804,0	0,0714
28,00	29,013	232,05	999,7	1804,4	2804,1	0,0689
29,00	30,013	233,93	1008,6	1795,6	2804,2	0,0666
30,00	31,013	235,78	1017,0	1787,0	2804,1	0,0645
31,00	32,013	237,55	1025,6	1778,5	2804,1	0,0625
32,00	33,013	239,28	1033,9	1770,0	2803,9	0,0605
33,00	34,013	240,97	1041,9	1761,8	2803,7	0,0587
34,00	35,013	242,63	1049,7	1753,8	2803,5	0,0571
35,00	36,013	244,25	1057,7	1745,5	2803,2	0,0554
36,00	37,013	245,86	1065,7	1737,2	2802,9	0,0539
37,00	38,013	247,42	1072,9	1729,5	2802,4	0,0524
38,00	39,013	248,95	1080,3	1721,6	2801,9	0,0510
39,00	40,013	250,42	1087,4	1714,1	2801,5	0,0498
40,00	41,013	251,94	1094,6	1706,3	2800,9	0,0485
42,00	43,013	254,74	1108,6	1691,2	2799,8	0,0461
44,00	45,013	257,50	1122,1	1676,2	2798,2	0,0441
46,00	47,013	260,13	1135,3	1661,6	2796,9	0,0421
48,00	49,013	262,73	1148,1	1647,1	2795,2	0,0403
50,00	51,013	265,26	1160,8	1632,8	2793,6	0,0386

\* Приведенные данные опубликованы фирмой Spirax Sarco

